

01/2010



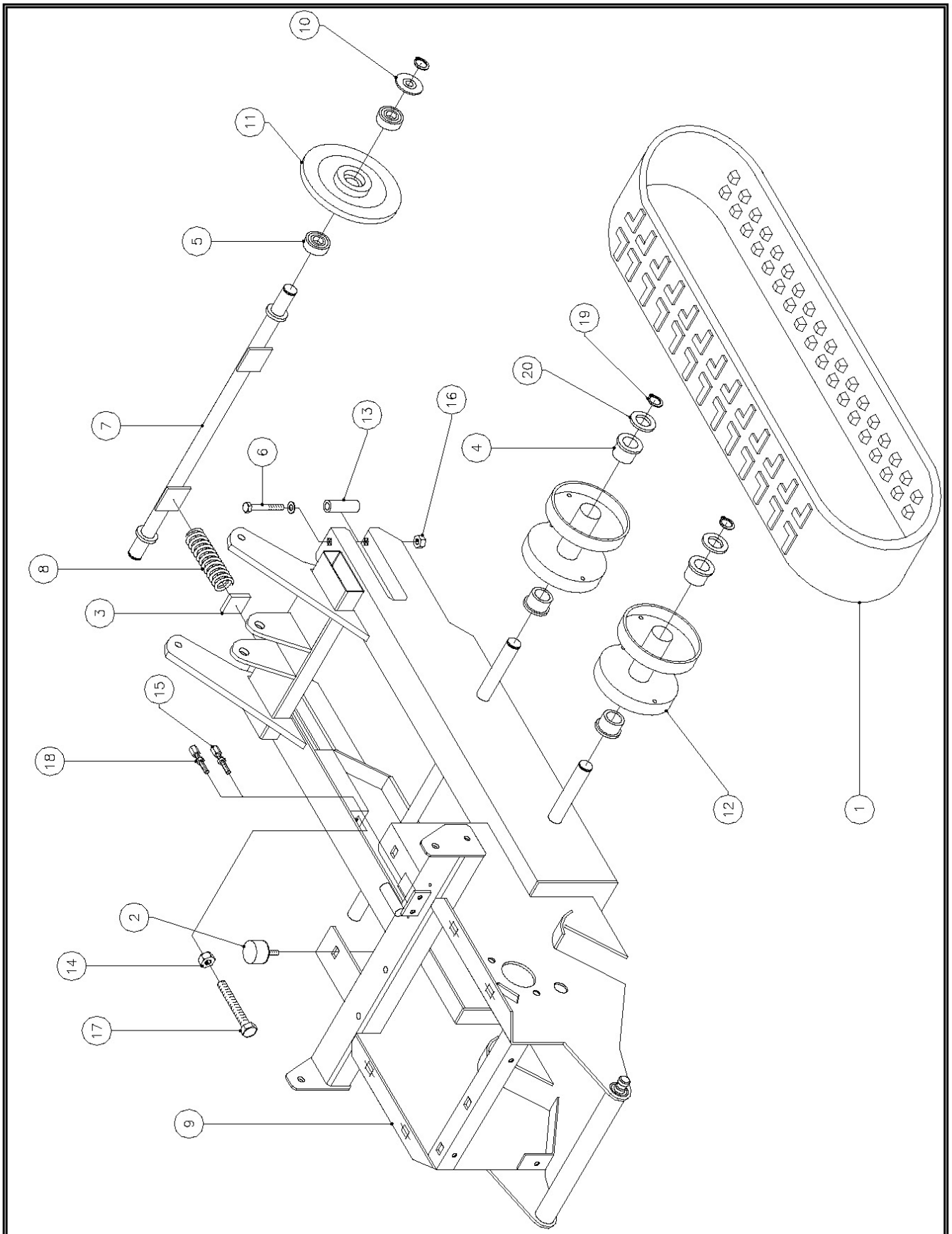
**MECCANICA BENASSI S.P.A.**

# TRANSPORTER

## MB 350

LIBRETTO RICAMBI



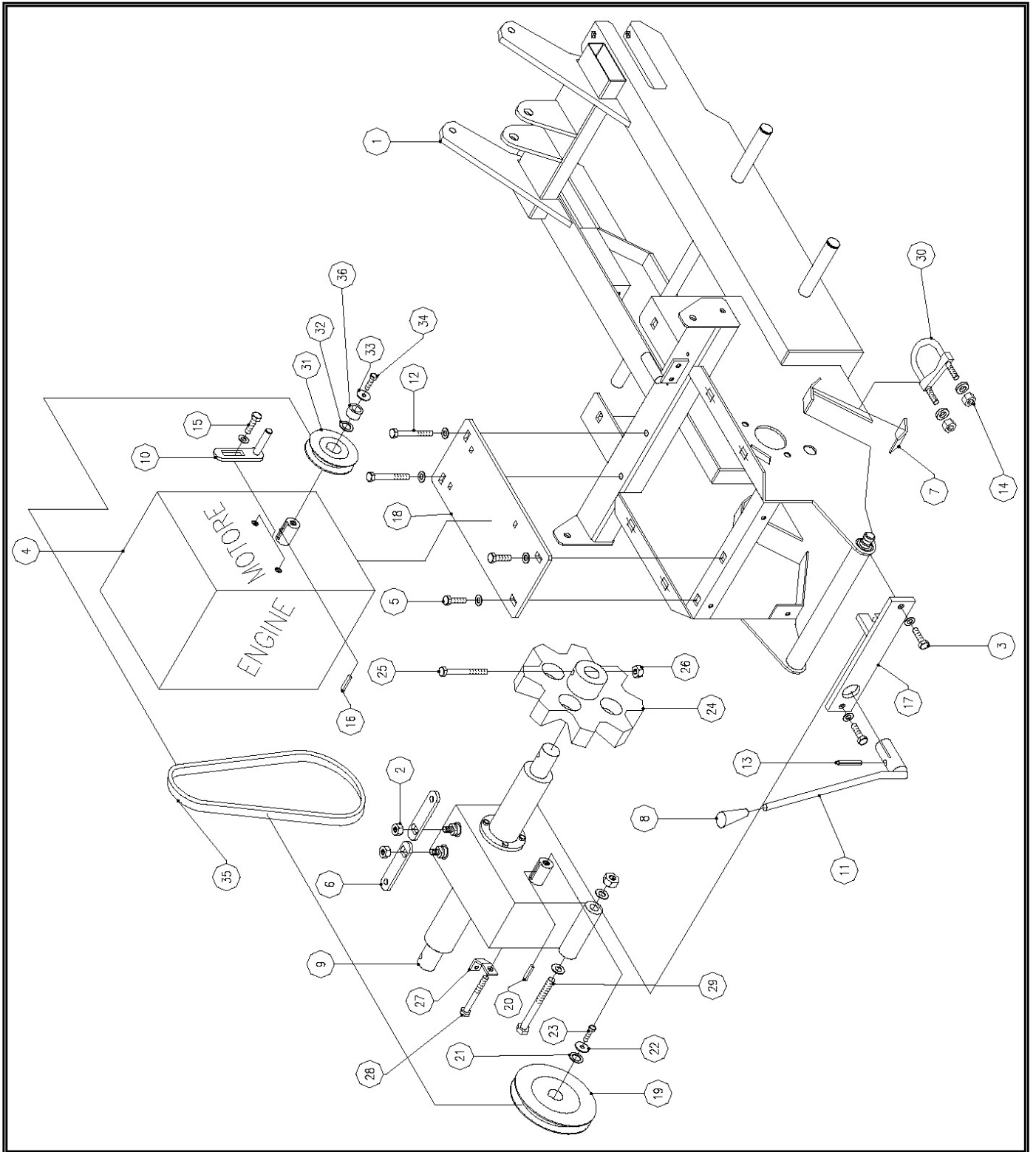




## MB 350 – GRUPPO SOTTOCARRO

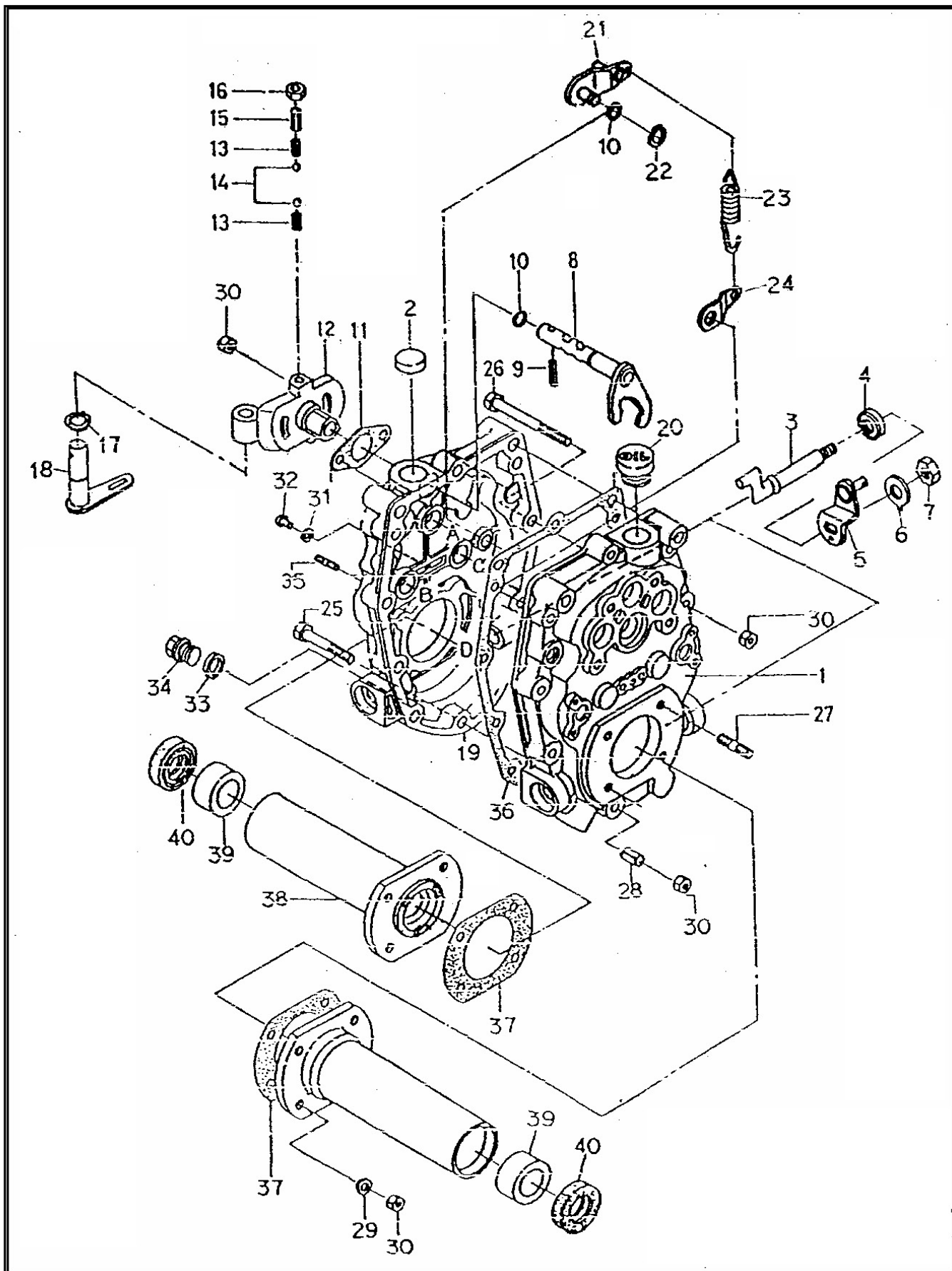
TAV - 1

| Rif.<br>Bild | Codice – P/N<br>Teilnummer | Descrizione                  | Qty<br>Anz | Note<br>Hinweis         |
|--------------|----------------------------|------------------------------|------------|-------------------------|
| 1            | 280.040                    | CINGOLO IN GOMMA             | 2          |                         |
| 2            | 280.070                    | SILENTBLOCK PIANALE          | 2          |                         |
| 3            | 380.155                    | PIATTO TENDICINGOLO          | 2          |                         |
| 4            | 380.099                    | BOCCOLA NYLON RULLO          | 8          |                         |
| 5            | 380.048                    | CUSCINETTO RUOTA DIREZIONALE | 4          |                         |
| 6            | 380.103                    | BULLONE DISTANZIALE ASSALE   | 2          | COMPLETO DI<br>RONDELLA |
| 7            | 280.067                    | ASSALE ANTERIORE             | 1          |                         |
| 8            | 280.147                    | MOLLA TENDITORE CINGOLO      | 2          |                         |
| 9            | 280ECO.001                 | TELAIO TP 280 ECO            | 1          |                         |
| 10           | 280ECO.003                 | RONDELLA RUOTA ANTERIORE     | 2          |                         |
| 11           | 280.215                    | RUOTA ANTERIORE STAMPATA     | 2          |                         |
| 12           | 380.001                    | RULLO GUIDA CINGOLO          | 4          |                         |
| 13           | 380.104                    | DISTANZIALE RUOTA ANTERIORE  | 2          |                         |
| 14           | 380.102                    | DADO TENDICINGOLO            | 2          |                         |
| 15           | 380.109                    | REGISTRO TENDITORE CINGHIA   | 1          |                         |
| 16           |                            | DADO DISTANZIALE             | 2          |                         |
| 17           | 380.101                    | BULLONE TENDICINGOLO         | 2          |                         |
| 18           | 280.072                    | REGISTRO FRENO               | 1          |                         |
| 19           | 280ECO.004                 | SEEGER RULLO                 | 6          |                         |
| 20           | 280ECO.003                 | RONDELLA RULLO               | 4          |                         |



| <b>Rif. Bild</b> | <b>Codice – P/N<br/>Teilnummer</b> | <b>Descrizione</b>                      | <b>Qty<br/>Anz</b> | <b>Note<br/>Hinweis</b>     |
|------------------|------------------------------------|---|--------------------|-----------------------------|
| 1                | 280ECO.001                         | TELAIO TP 280 ECO                       | 1                  |                             |
| 2                |                                    | DADO LEVA STERZO SU CAMBIO              | 2                  |                             |
| 3                |                                    | BULLONE SUPPORTO POSTERIORE CAMBIO      | 2                  | COMPLETO DI RONDELLA        |
| 4                |                                    | MOTORE TERMICO                          | 1                  |                             |
| 5                | 280.066                            | BULLONE PIASTRA SUPPORTO MOTORE TERMICO | 2                  | COMPLETO DI RONDELLA        |
| 6                | 280.079                            | LEVA COMANDO STERZO                     | 2                  |                             |
| 7                | 280.189                            | CONTROPIASTRA SUPPORTO CAMBIO           | 2                  |                             |
| 8                | 280.186                            | POMOLO LEVA CAMBIO                      | 1                  |                             |
| 9                | 280.041                            | CAMBIO COMPLETO                         | 1                  |                             |
| 10               | 280.180                            | FERMO CINGHIA                           | 2                  |                             |
| 11               | 280.051                            | LEVA CAMBIO                             | 1                  |                             |
| 12               | 280.062                            | BULLONE PIASTRA SUPPORTO MOTORE TERMICO | 2                  | COMPLETO DI RONDELLA        |
| 13               |                                    | SPINA ELASTICA LEVA CAMBIO              | 1                  |                             |
| 14               |                                    | DADO STAFFA SUPPORTO CAMBIO             | 4                  |                             |
| 15               |                                    | BULLONE FERMO CINGHIA                   | 2                  | COMPLETO DI RONDELLA        |
| 16               | 280.212                            | CHIAVETTA PULEGGIA MOTORE               | 1                  |                             |
| 17               | 280.052                            | STAFFA SUPPORTO CAMBIO                  | 1                  |                             |
| 18               | 280.064                            | PIASTRA SUPPORTO MOTORE TERMICO         | 1                  |                             |
| 19               | 280.037                            | PULEGGIA CAMBIO                         | 1                  |                             |
| 20               | 280.043                            | CHIAVETTA PULEGGIA CAMBIO               | 1                  |                             |
| 21               | 280.145                            | RASAMENTO PULEGGIA CAMBIO               | 1                  |                             |
| 22               | 280.047                            | RONDELLA PULEGGIA CAMBIO                | 1                  |                             |
| 23               | 280.048                            | BULLONE PULEGGIA CAMBIO                 | 1                  |                             |
| 24               | 280.045                            | RUOTA MOTRICE                           | 2                  |                             |
| 25               | 280.046                            | BULLONE RUOTA MOTRICE                   | 2                  |                             |
| 26               |                                    | DADO RUOTA MOTRICE                      | 2                  |                             |
| 27               | 280.049                            | STAFFA FERMO GUAINA                     | 1                  |                             |
| 28               |                                    | BULLONE STAFFA FERMO GUAINA             | 1                  | COMPLETO DI RONDELLA        |
| 29               |                                    | BULLONE SUPPORTO POSTERIORE CAMBIO      | 1                  | COMPLETO DI RONDELLA E DADO |
| 30               | 280.031                            | STAFFA SUPPORTO CAMBIO ANTERIORE        | 2                  |                             |
| 31               | 280.038                            | PULEGGIA MOTORE                         | 1                  |                             |
| 32               | 280.208                            | RASAMENTO PULEGGIA MOTORE               | 1                  |                             |
| 33               | 280.210                            | RONDELLA PULEGGIA MOTORE                | 1                  |                             |
| 34               | 280.211                            | BULLONE PULEGGIA MOTORE                 | 1                  |                             |
| 35               | 280.044                            | CINGHIA                                 | 1                  |                             |
| 36               | 280.209                            | SPESSORE PULEGGIA MOTORE                | 1                  |                             |



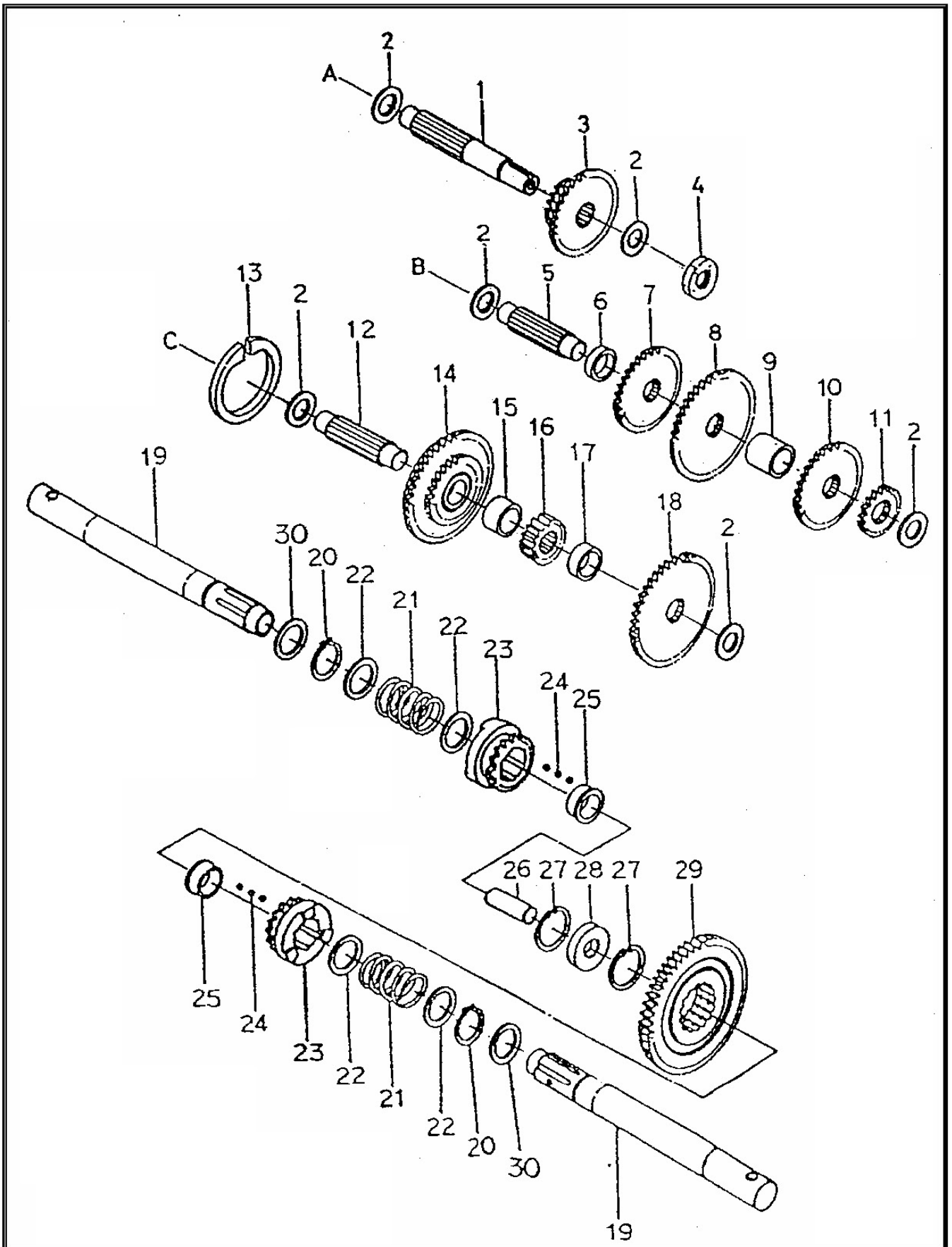




## MB 350 – GRUPPO TRASMISSIONE

TAV - 3

| Rif. Bild | Codice – P/N<br>Teilnummer | Descrizione       | Qty<br>Anz | Note<br>Hinweis |
|-----------|----------------------------|-------------------|------------|-----------------|
| 1         | 280.075                    | SCATOLA DX        | 1          |                 |
| 2         | 280.076                    | TAPPO             | 1          |                 |
| 3         | 280.077                    | LEVA CAMBIO       | 2          |                 |
| 4         | 280.078                    | PARAOLIO          | 2          |                 |
| 5         | 280.079                    | LEVA STERZO       | 2          |                 |
| 6         | 280.080                    | RONDELLA          | 2          |                 |
| 7         | 280.081                    | DADO              | 2          |                 |
| 8         | 280.082                    | ALBERO COMPLETO   | 1          |                 |
| 9         | 280.083                    | SPINA ELASTICA    | 1          |                 |
| 10        | 280.084                    | O RING            | 2          |                 |
| 11        | 280.085                    | GUARNIZIONE       | 1          |                 |
| 12        | 280.086                    | SUPPORTO CAMBIO   | 1          |                 |
| 13        | 280.087                    | MOLLA             | 2          |                 |
| 14        | 280.088                    | SFERA             | 2          |                 |
| 15        | 280.089                    | VITE REGOLAZIONE  | 1          |                 |
| 16        | 280.090                    | DADO 10           | 1          |                 |
| 17        | 280.091                    | SEGEER            | 1          |                 |
| 18        | 280.092                    | SELETTORE         | 1          |                 |
| 19        | 280.093                    | SCATOLA SX        | 1          |                 |
| 20        | 280.094                    | TAPPO CARICO OLIO | 1          |                 |
| 21        | 280.095                    | LEVA FRENO        | 1          |                 |
| 22        | 280.096                    | SEGER             | 1          |                 |
| 23        | 280.097                    | MOLLA RITORNO     | 1          |                 |
| 24        | 280.098                    | LEVA              | 1          |                 |
| 25        | 280.099                    | BULLONE 8X50      | 8          |                 |
| 26        | 280.100                    | BULLONE 8X80      | 2          |                 |
| 27        | 280.101                    | PRIGIONIERO       | 10         |                 |
| 28        | 280.102.                   | GRANO             | 1          |                 |
| 29        | 280.103                    | RONDELLA          | 8          |                 |
| 30        | 280.104                    | DADO              | 20         |                 |
| 31        | 280.105                    | GUARNIZIONE       | 1          |                 |
| 32        | 280.106                    | VITE              | 1          |                 |
| 33        | 280.107                    | GUARNIZIONE       | 1          |                 |
| 34        | 280.108                    | TAPPO SCARICO     | 1          |                 |
| 35        | 280.109                    | PRIGIONIERO       | 1          |                 |
| 36        | 280.110                    | GUAR. SCATOLA     | 1          |                 |
| 37        | 280.111                    | GUAR. ASSALE      | 2          |                 |
| 38        | 280.112                    | ASSALE            | 2          |                 |
| 39        | 280.113                    | DISTANZIALE       | 2          |                 |
| 40        | 280.114                    | PARAOLIO          | 2          |                 |



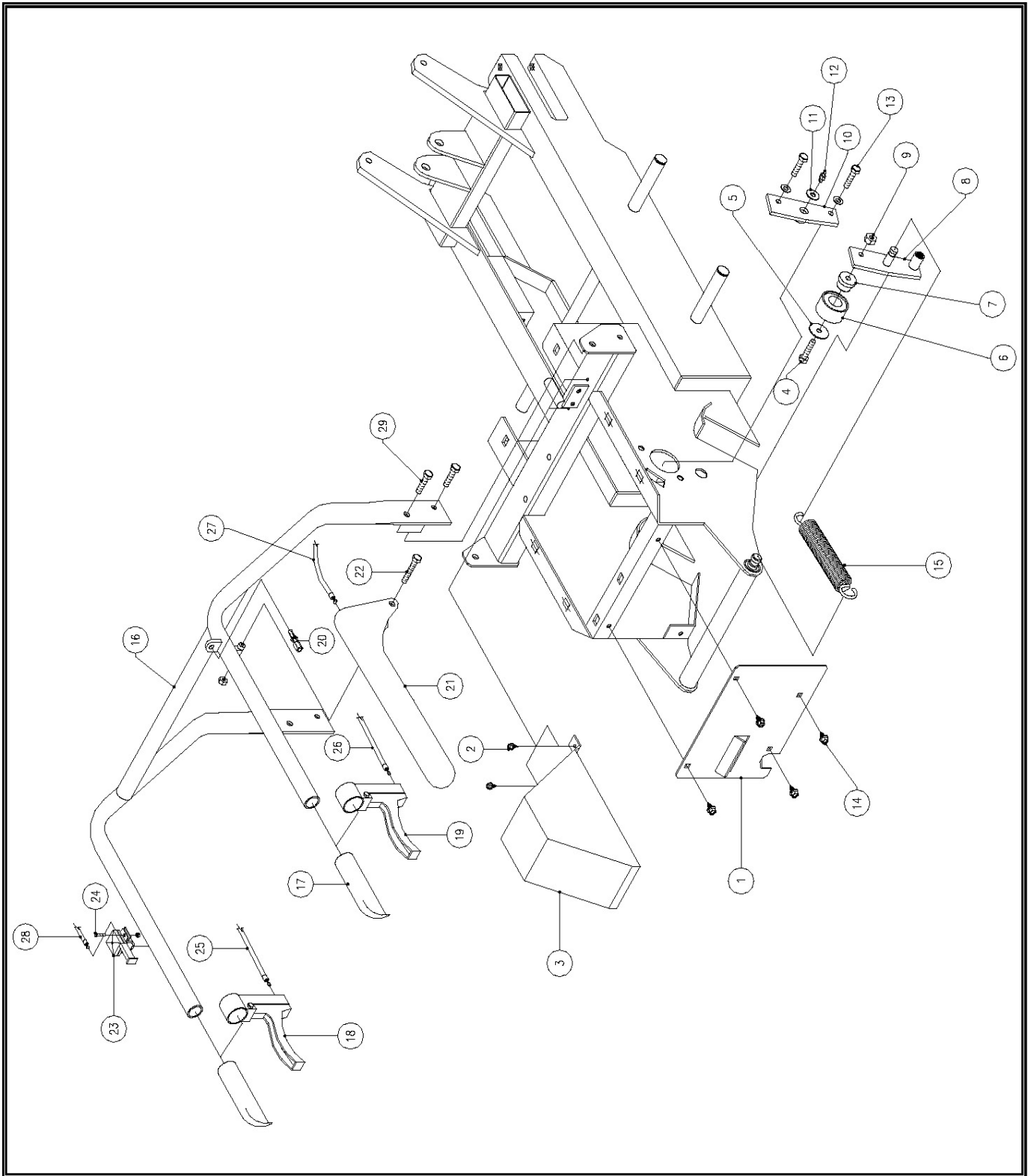




## MB 350 – GRUPPO TRASMISSIONE

TAV - 4

| Rif.<br>Bild | Codice – P/N<br>Teilnummer | Descrizione        | Qty<br>Anz | Note<br>Hinweis |
|--------------|----------------------------|--------------------|------------|-----------------|
| 1            | 280.115                    | ALBERO             | 1          |                 |
| 2            | 280.116                    | RONDELLA           | 6          |                 |
| 3            | 280.117                    | INGRANAGGIO 16-25  | 1          |                 |
| 4            | 280.118                    | PARAOILIO 17x32x6  | 1          |                 |
| 5            | 280.119                    | ALBERO             | 1          |                 |
| 6            | 280.120                    | DISTANZIALE        | 1          |                 |
| 7            | 280.121                    | INGRANAGGIO 29     | 1          |                 |
| 8            | 280.122                    | INGRANAGGIO 43     | 1          |                 |
| 9            | 280.123                    | DISTANZIALE        | 1          |                 |
| 10           | 280.124                    | INGRANAGGIO 33     | 1          |                 |
| 11           | 280.125                    | INGRANAGGIO 18     | 1          |                 |
| 12           | 280.126                    | ALBERO             | 1          |                 |
| 13           | 280.127                    | FRENO              | 1          |                 |
| 14           | 280.128                    | INGRANAGGIO 29-43  | 1          |                 |
| 15           | 280.129                    | DISTANZIALE        | 1          |                 |
| 16           | 280.130                    | INGRANAGGIO 15     | 1          |                 |
| 17           | 280.131                    | DISTANZIALE        | 1          |                 |
| 18           | 280.132                    | INGRANAGGIO 40     | 1          |                 |
| 19           | 280.133                    | ALBERO ASSALE COMP | 1          |                 |
| 20           | 280.134                    | SEEGER 25          | 2          |                 |
| 21           | 280.135                    | MOLLA              | 2          |                 |
| 22           | 280.136                    | RONDELLA 25        | 4          |                 |
| 23           | 280.137                    | FRIZIONE           | 2          |                 |
| 24           | 280.138                    | SFERE 5-32         | 36         |                 |
| 25           | 280.139                    | FERMO              | 2          |                 |
| 26           | 280.140                    | ALBERO ASSE        | 1          |                 |
| 27           | 280.141                    | SEEGER 37          | 2          |                 |
| 28           | 280.142                    | DISTANZIALE        | 1          |                 |
| 29           | 280.143                    | INGRANAGGIO 54     | 1          |                 |
| 30           | 280.146                    | RONDELLA 25        | 2          |                 |

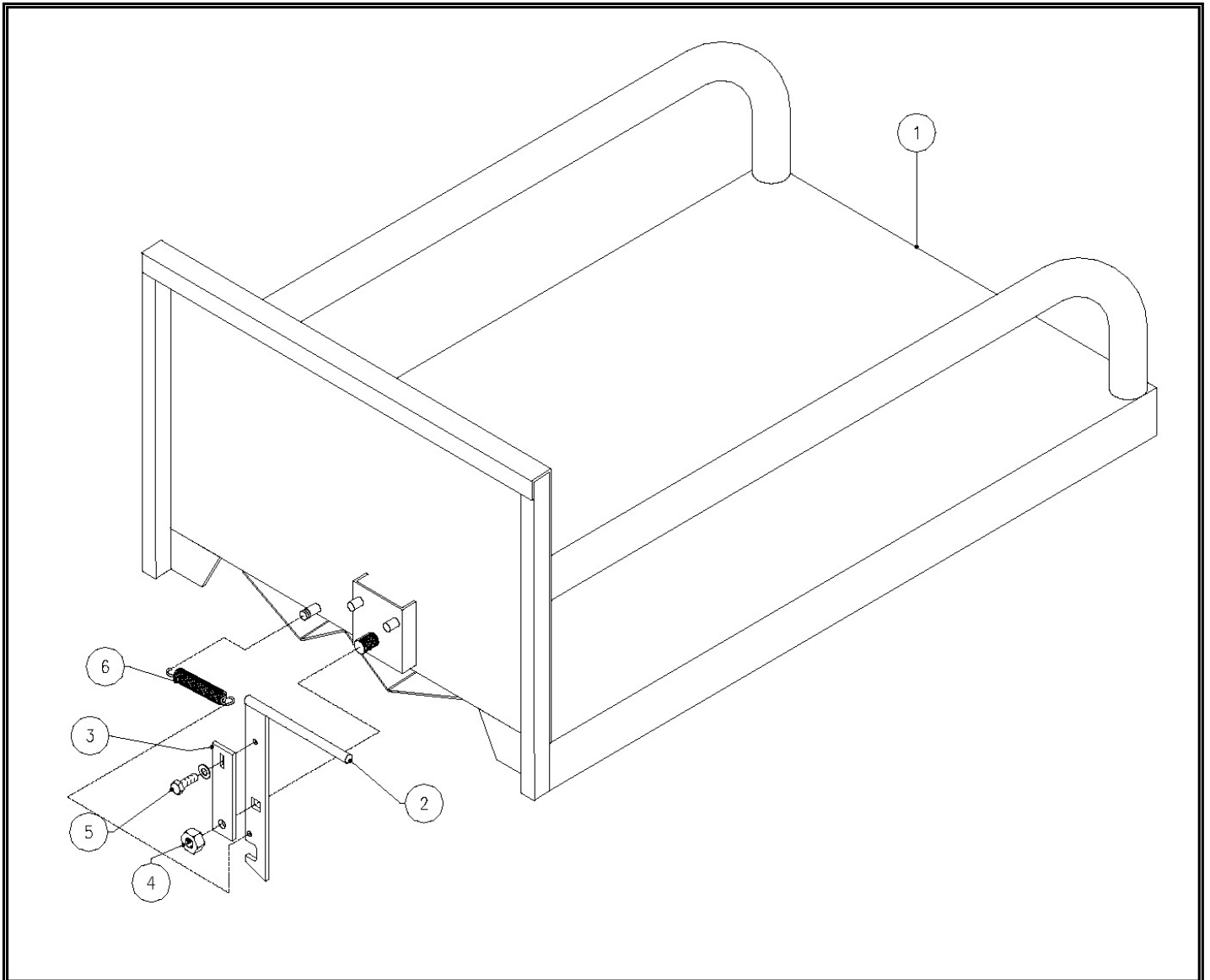




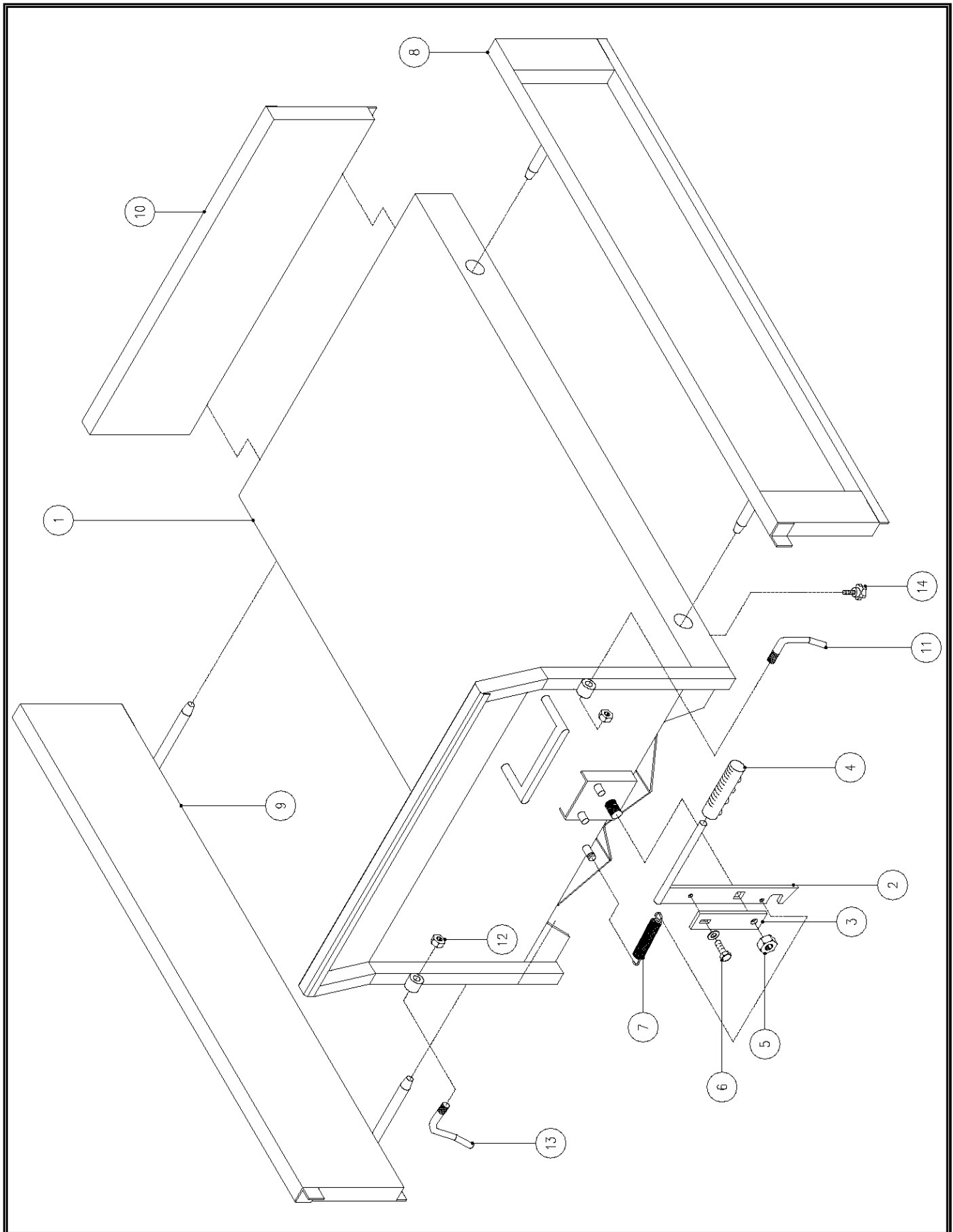
## MB 350 – GRUPPO COMANDI

TAV - 5

| Rif.<br>Bild | Codice – P/N<br>Teilnummer | Descrizione                            | Qty<br>Anz | Note<br>Hinweis      |
|--------------|----------------------------|--|------------|----------------------|
| 1            | 280.010                    | PROTEZIONE POSTERIORE CAMBIO           | 1          |                      |
| 2            |                            | VITE AUTOFORANTE PROTEZIONE CINGHIA    | 2          |                      |
| 3            | 280.065                    | CARTER PROTEZIONE CINGHIA              | 1          |                      |
| 4            | 280.055                    | BULLONE TENDICINGHIA                   | 1          |                      |
| 5            | 280.056                    | RONDELLA TENDICINGHIA                  | 1          |                      |
| 6            | 280.057                    | CUSCINETTO TENDICINGHIA                | 1          |                      |
| 7            | 280.187                    | PERNO TENDICINGHIA                     | 1          |                      |
| 8            | 280.059                    | PIASTRA TENDICINGHIA                   | 1          |                      |
| 9            | 280.188                    | CONTRODADO BULLONE TENDICINGHIA        | 1          |                      |
| 10           | 280.063                    | SUPPORTO TENDICINGHIA                  | 1          |                      |
| 11           | 280.060                    | RONDELLA                               | 1          |                      |
| 12           | 280.061                    | INGRASSATORE                           | 1          |                      |
| 13           |                            | BULLONE SUPPORTO TENDICINGHIA          | 2          | COMPLETO DI RONDELLA |
| 14           |                            | VITE AUTOFORANTE PROTEZIONE POSTERIORE | 4          |                      |
| 15           | 280.034                    | MOLLA TENDICINGHIA                     | 1          |                      |
| 16           | 280.033                    | MANUBRIO COMANDI                       | 1          |                      |
| 17           | 380.106                    | MANOPOLA GOMMA                         | 2          |                      |
| 18           | 280.069                    | LEVA STERZO SX                         | 1          | COMPLETA DI BULLONE  |
| 19           | 280.069                    | LEVA STERZO DX                         | 1          | COMPLETA DI BULLONE  |
| 20           | 280.072                    | REGISTRO LEVA SICUREZZA                | 1          |                      |
| 21           | 280.203                    | LEVA SICUREZZA                         | 1          |                      |
| 22           |                            | BULLONE LEVA SICUREZZA                 | 1          | COMPLETO DI DADO     |
| 23           | 380.113                    | MANETTINO ACCELERATORE                 | 1          |                      |
| 24           |                            | VITE MANETTINO ACCELERATORE            | 1          |                      |
| 25           | 280.074                    | CAVO COMPLETO LEVA STERZO SX           | 1          |                      |
| 26           | 280.074                    | CAVO COMPLETO STERZO DX                | 1          |                      |
| 27           | 280.071                    | CAVO COMPLETO LEVA SICUREZZA           | 1          |                      |
| 28           | 280.068                    | CAVO COMPLETO ACCELERATORE             | 1          |                      |
| 29           |                            | BULLONI SUPPORTO MANUBRIO              | 4          |                      |



| <b>Rif.<br/>Bild</b> | <b>Codice – P/N<br/>Teilnummer</b> | <b>Descrizione</b>            | <b>Qty<br/>Anz</b> | <b>Note<br/>Hinweis</b> |
|----------------------|------------------------------------|-------------------------------|--------------------|-------------------------|
| 1                    | 280ECO.002                         | PIANALE TP 280 ECCO           | 1                  |                         |
| 2                    | 280.036                            | GANCIO PIANALE                | 1                  |                         |
| 3                    | 280.198                            | PIATTO REGISTRAZIONE          | 1                  |                         |
| 4                    |                                    | DADO GANCIO PIANALE           | 1                  |                         |
| 5                    |                                    | BULLONE PIATTO GANCIO PIANALE | 1                  | COMPLETO DI<br>RONDELLA |
| 6                    | 280.197                            | MOLLA RICHIAMO GANCIO PIANALE | 1                  |                         |





**MB 350 – GRUPPO PIANALE ALLARGABILE****TAV - 6**

| <b>Rif.<br/>Bild</b> | <b>Codice – P/N<br/>Teilnummer</b> | <b>Descrizione</b>            | <b>Qty<br/>Anz</b> | <b>Note<br/>Hinweis</b> |
|----------------------|------------------------------------|-------------------------------|--------------------|-------------------------|
| 1                    | 280.145                            | PIANALE TP 280                | 1                  |                         |
| 2                    | 280.036                            | GANCIO PIANALE                | 1                  |                         |
| 3                    | 280.198                            | PIATTO REGISTRAZIONE          | 1                  |                         |
| 4                    | 280.199                            | MANOPOLA GANCIO               | 1                  |                         |
| 5                    |                                    | DADO GANCIO PIANALE           | 1                  |                         |
| 6                    |                                    | BULLONE PIATTO GANCIO PIANALE | 1                  | COMPLETO DI<br>RONDELLA |
| 7                    | 280.197                            | MOLLA RICHIAMO GANCIO PIANALE | 1                  |                         |
| 8                    | 280.201                            | SPONDA DESTRA PIANALE         | 1                  |                         |
| 9                    | 280.195                            | SPONDA SINISTRA PIANALE       | 1                  |                         |
| 10                   | 280.202                            | SPONDA ANTERIORE PIANALE      | 1                  |                         |
| 11                   | 280.200                            | GANCIO SPONDA DX              | 1                  |                         |
| 12                   |                                    | RONDELLA E DADO GANCIO        | 2                  |                         |
| 13                   | 280.194                            | GANCIO SPONDA SX              | 1                  |                         |
| 14                   | 280.196                            | VOLANTINO FERMO SPONDA        | 4                  |                         |



SE AVETE NECESSITÀ DI RICAMBI ORIGINALI RIVOLGETEVI A:



**PER L'ORDINAZIONE DEI RICAMBI**

SPECIFICARE CON CHIAREZZA PER  
ISCRITTO

- a) TIPO DI MACCHINA
- b) N° DI MATRICOLA
- c) POSIZIONE, N° DI CODICE E  
DENOMINAZIONE
- d) QUANTITA'

**PER OGNI PARTICOLARE RICHIESTO.**

Le descrizioni, le illustrazioni e le caratteristiche tecniche qui riportate, non sono vincolanti per la Casa Costruttrice che le comunica a semplice titolo illustrativo, riservandosi la facoltà di modifiche in qualsiasi momento allo scopo di migliorare costantemente i propri prodotti, senza l'obbligo di aggiornarle in questa pubblicazione.  
Proprietà letteraria e artistica della Meccanica Benassi SpA.

U.T. 01/2010