



05/06

**MECCANICA BENASSI** SPA

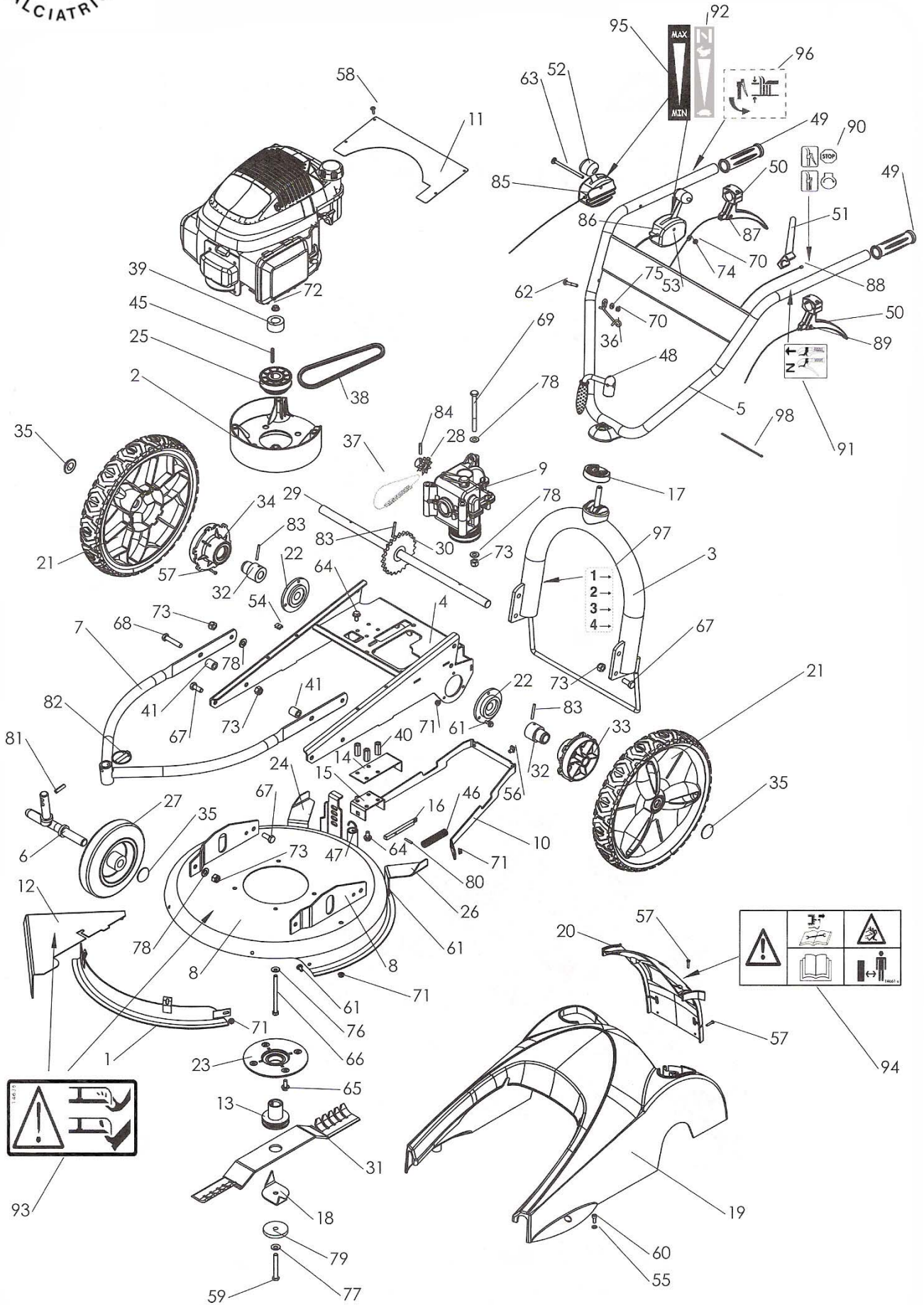


**LIBRETTO RICAMBI  
PIÈCES DE RECHANGE  
SPARE PART LIST**

**RF 100 Special**



**ROTOFALCE  
DEBROUSSAILLEUSE  
GRASS CUTTER**





# RF 100 Special

# TAV - 1

Pos.	Q.tà	Codice	Denominazione	Designation	Description
1	1	P4002000505	Deflettore frontale G8120	Défecteur avant G8120	Front deflector G8120
2	1	P0340030034	Supporto motore	Rehausse Plastique	Plastic engine raiser
3	1	P4002030308	Telaio tubolare ad arco	Arceau vissé E51 Pro V2 noir	Tube frame E51 Pro V2 black
4	1	P4002030301	Supporto posteriore	Chassis arrière E51 Pro V2 noir	Rear chassis E51 Pro V2 black
5	1	P4002030303	Manubrio	Guidon E51 Pro V2 Noir	Handlebar E51 Pro V2 Black
6	1	P4002000304	Supporto ruota anteriore	Support de roue Noir	Support front wheel E51-03 Black
7	1	P4002030306	Supporto anteriore	Châssis avant E51 Pro V2 noir	Front chassis E51 Pro V2 black
8	1	P4002030501	Protezione lama scatole cambio	Coupelle E51 Pro V2 Gris 8120	Biade guard E51 Pro V2 Grey 8120
9	1	P0306040007	Scatola cambio	Réducteur Variateur E51 Pro V2	Reduction gearbox
10	1	P4002030502	Cofano supporto motore	Supp capot E51 Pro V2	Support engine bonnet
11	1	P4002030304	Copri cinghia GCV nero	Tôle prot cour E51 Pro V2 GCV noir	Cover belt E51 Pro V2 GCV black
		P4002030307	Copri cinghia BS intek 60	Tôle prot cour E51 Pro V2 BS intek 60	Fanbelt protection E51 Pro V2 BSintek60
12	1	P4002000504	Deflettore laterale	Deflecteur lat E51 G8120	Side deflector G8120
13	1	P0302030047	Mozzo lame	Moyeu de lame E51 Pro V2	Biade hub
14	1	P4002040104	Supporto regol.altezza di taglio	Supp verr reglag eco-03 bich	Support locking raising
15	1	P4002000102	Supporto perno	Supp axe relev E51 03 Bich	Locking pin support
16	1	P0302010030	Perno	Axe relevage E51 03 bich	Locking pin
17	1	P0303000013	Supporto regolazione manubrio	Elipseinter	Filler piece
18	1	P0304000117	Blocca lama	Coupe filandreux	Stringy cutter
19	1	P0340030020	Cofano	Capot moteur rouge E51 Pro V2	Red engine bonnet E51 Pro V2
20	1	P0340030021	Portella d'ispezione	Trappe de visite rouge E51 Pro V2	Red inspection hatch E51 Pro V2
21	2	P0340030031	Cerchioni	Roue E51 Pro V2	Wheel
22	2	P0340030013	Supporto albero ruote Ø 20	Palier arbre roue Lj Ø20	Wheel-axel bearing
23	1	P0340030028	Protezione mozzo lama	Palier coupelle E51 Pro V2	Biade guard hub
24	1	P0304000115	Appoggio cofano dx	Renfort capot Arr droit	Right carter holding sheet
25	1	P0306060014	Puleggia motore a gola variabile	Poulie variatrice moteur	Variation motor pulley
26	1	P0304000116	Appoggio cofano sx	Renfort capot Arr gauche	Left carter holding sheet
27	1	P0309000009	Ruota frontale Ø200	Roue av Ø200 ales 20	Front Wheel Ø200
28	1	P0306050019	Pignone 9 denti 12,7 Ø15	Pignon 9 dts pas 12.7 ales 15	Sprocket 9 teeth 12.7 Ø15
29	1	P0302010054	Albero ruote	Arbre de roue E51 Pro V2	Wheel shaft E51 Pro V2
30	1	P0306050020	Pignone 23 denti 12,7 Ø20	Pignon 23 dts Pas 12,7 ales 20	Sprocket 23 teeth 12.7 Ø20
31	1	P0320020006	Lama	Lame E51 Pro V2	Biade
32	2	P0302030048	Mozzo ruota	Moyeu roue E51 Pro V2	Wheel hub
33	1	P0340030027	Flangia dentata per cerchione sx	Palier roue libre gauche E51 Pro V2	Left ratchet wheel hub
34	1	P0340030029	Flangia dentata per cerchione dx	Palier roue libre droit E51 Pro V2	Right ratchet wheel hub
35	3	P0300702001	Coperchietto ruote Ø20	Enjoliveur Ø20	Trim stopper Ø20
36	1	P0305030001	Gancio manopola avviamento	Accroche lanceur E51-G3	Starter Hook
37	1	P0306020015	Catena	Chaîne 12.7x37 m	Chain 12.7x37m
38	1	P0306030042	Cinghia	Courroie E51 Pro V2	Fanbelt
39	1	P0302020045	Distanziale motore Honda	Entretoise moteur Honda E51 Pro V2	Engine Spacer Honda
40	3	P0302020047	Distanziale M8x30	Entretoise Hexa M8 x 30	Spacer M8 x30
41	2	P0302020049	Distanziale 10,5x20x23	Entretoise coup Pro V2 10.5x20x23	Spacer 10.5x20x23
45	1	P0301040001	Chiavetta 4,76x4,76x40	Clavette 4.7 6x4.7 6x40	Key 4.7 6x4.7 6x40
46	1	P0305020001	Molla	Ressort CP 15x75x16/10 galva	Locking spring
47	1	P0305010009	Molla di regolazione altezza	Ressort TR relevage E51 35/10	High adjustment spring
48	1	P0300801202	Manopola di serraggio	Poignée serrage guidon femelle	Handlebar tightening lever
49	1	P0341000036	Manopola Ø 25	Poignée plastique Ø25	Hand side grip Ø25
50	2	P0307010006	Leva Mag Ø22 Ø25	levier Mag Ø22 et Ø25	Lever Mag Ø22 et Ø25
51	2	P0307010015	Leva freno	Levier frein moteur	Engine brake lever
52	1	P0307020008	Leva di regolazione velocità	Manette de variation de vitesse	Speed variation lever
53	1	P0307020009	Leva acceleratore	Manette de gaz	Throttle lever
54	4	P0301050001	Graffa 4,2	Clips 4.2	Spire nuts 4.2
55	2	P0300400603	Rondella M6x12x1,2z	Rondelle M 6x 12x 1.2 Z	Washer M 6x12x1.2 Z
56	2	P0301050002	Clip EJOT easy 4x4x9	Clip EJOT easy 4x4x9	Easy clip EJOT
57	16	P0300090404	Vite WN 1451K 40x20 Torx	Vis WN 1451 K 40x20 Torx	Screw WN 1451 K 40x20 Torx
58	4	P0300080405	Vite 4,2x19	Vis Tôle 4.2x19	Screw 4.2x19
59	1	P0300060304	Vite 3/8 TH 24UNF Lg70	Vis 3/8 TH24 UNF Lg70	Screw 3/8 TH24 UNF Lg70
60	2	P0300020601	Vite CHC M6x16z	Vis CHC M 6x16z	Screw CHC M6x16z



# RF 100 Special

# TAV - 1

Pos.	Q.tà	Codice	Denominazione	Designation	Description
60	2	P0300020601	Vite CHC M6x16z	Vis CHC M 6x16z	Screw CHC M6x16z
61	14	P0300010609	Vite HM 6x16z	Vis HM 6x16 z emb cr	Screw HM 6x 16 z notched shoulder
62	1	P0300010604	Vite HM 6x35z	Vis HM6x35z	Screw HM6x35z
63	1	P0300080603	Vite TBCC M6x95z	Vis TBCC M6x95 z	Screw TBCC M6x95 z
64	6	P0300010815	Vite HM 8x16z	Vis H M8x16 z emb cr	Sere w H M8x16 z notched shoulder
65	4	P0300010816	Vite hm 8x20z	Vis H M8x20 z emb cr	Screw H M8x20 z notched shoulder
66	4	P0300010804	Vite HM 8x110z	Vis H M8x110 z	Screw H M8x 110 z
67	8	P0300011008	Vite HM 10x25z	Vis H M10x25 z	Screw H M10x25 z
68	2	P0300011014	Vite HM 10x50z	Vis H M10x50 z	Screw H M10x50 z
69	3	P0300011016	Vite M10x110	Vis H M10x110 z	Screw H M10x110 z
70	2	P0300210602	Dado autobloccante M6	Ecrou frein M 6 Z	Blocking nut M 6 Z
71	16	P0300260601	Dado M6	Ecrou H M6 z emb cr	Nut H M6 z notched shoulder
72	4	P0300260801	Dado M8	Ecrou H M8 z emb cr	Nut H M8 z notched shoulder
73	13	P0300211001	Dado autobloccante M10	Ecrou frein M 10 Z	Blocking nut M 10 Z
74	1	P0300400602	Rondella M6x14x1,2	Rondelle M6x14x1.2 Z	Washer M6x14x1.2 Z
75	1	P0300430601	Rondella elastica Ø6	Rondelle contact 6 Bic	Elastic washer 6 Bic
76	4	P0300430801	Rondella elastica Ø8	Rondelle contact 8 Bic	Elastic washer 8 Bic
77	1	P0300431001	Rondella elastica Ø10	Rondelle contact 10 Bic	Elastic washer 10 Bic
78	8	P0300401002	Rondella M10x22x2	Rondelle M 10x22x2 Z	Washer M 10x22x2 Z
79	1	P0302020042	Rondella serraggio lame	Rondelle de serrage E51	Biade washer
80	1	P0301020002	Coppiglia 4x24	Goupille 4x24 HBK	Cotter-pin 4x24 HBK
81	1	P0301020007	Coppiglia 8x3	Goupilile meca 8x30	Cotter-pin 8x30
82	1	P0301020009	Coppiglia	Goupille Clips 8x40 Bic	Cotter-pin
83	3	P0301020005	Coppiglia Ø5x40	Goupille Ø5x40	Pin Ø5x40
84	1	P0301020006	Coppiglia 6x30	Goupillie 6x30 HBK	Cotter-pin 6x30 HBK
85	1	P0308010004	Filo del cambio	Cable de vitesse	Gear cable
86	1	P0308040027	Filo del gas	Cable de gaz	Throttle cable
87	1	P0308030004	Filo settaggio altezza	Cable de reglage hauteur	Height setting cable
88	1	P0308050008	Filo stop motore	Cable de frein moteur	Engine brake cable
89	1	P0308020034	Filo frizione	Cable d'embrayage avancement	Forward clutch cable
90	1	P0503000026	Etichetta freno motore	Etiquette frein moteur	Engine brake label
91	1	P0503000002	Etichetta movimento	Etiquette d'avancement	Forward movement sticker
92	1	P0503000044	Etichetta regolazione acceleratore	Etiquette gaz Honda GCV	Label throttle control GCV
93	1	P0503000006	Etichetta di pericolo lame	Etiquette danger lame	Label danger sticker
94	1	P0503000049	Etichetta istruzioni di sicurezza	Etiquette précautions d'empoi	Safety instructions label
95	1	P0503000051	Etichetta regolazione di velocità	Etiquette variation vitesse	Speed variation label
96	1	P0503000055	Etichetta altezza di taglio	Etiquette reglage coupe	Height cutting label
97	1	P0503000054	Etichetta livelli di taglio	Etiquette regi coupe E51 Pro V2	Cutting setting lo bel E51 Pro V2
98	2	P0301060003	Fascetta	Collier polya	Collar

**SE AVETE NECESSITA' DI RICAMBI ORIGINALI RIVOLGETEVI A :**



**PER L'ORDINAZIONE DEI RICAMBI**

**SPECIFICARE CON CHIAREZZA PER  
ISCRITTO**

- a) TIPO DI MACCHINA
- b) N° DI MATRICOLA
- c) POSIZIONE, N° DI CODICE E  
DENOMINAZIONE
- d) QUANTITA'

**PER OGNI PARTICOLARE RICHIESTO.**

**IL RIVENDITORE:**

Le descrizioni, le illustrazioni e le caratteristiche tecniche qui riportate, non sono vincolanti per la Casa Costruttrice che le comunica a semplice titolo illustrativo, riservandosi la facoltà di modifiche in qualsiasi momento allo scopo di migliorare costantemente i propri prodotti, senza l'obbligo di aggiornarle in questa pubblicazione.  
Proprietà letteraria e artistica della Meccanica Benassi SpA.

U.T. 05/2006