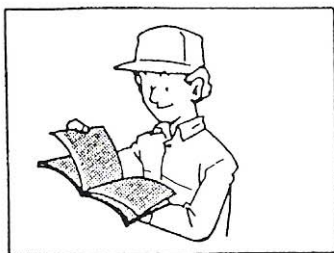


01/96



RICAMBI

SPARE PARTS



MECCANICA
BENASSI SPA

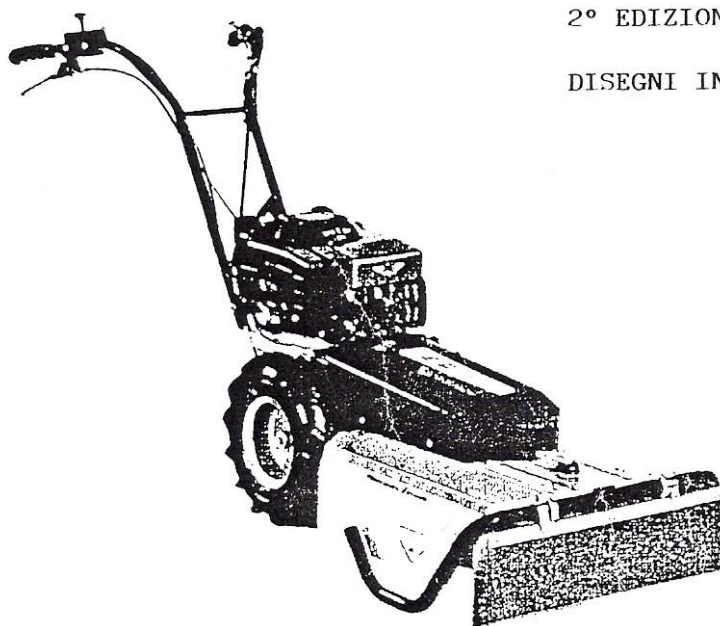
Via Statale, 325 - 44040 DOSSO (Ferrara) Italy
Tel. 0532/848091-848092-848093 Telefax 0532/848272

RF 215

LE ORIGINALI

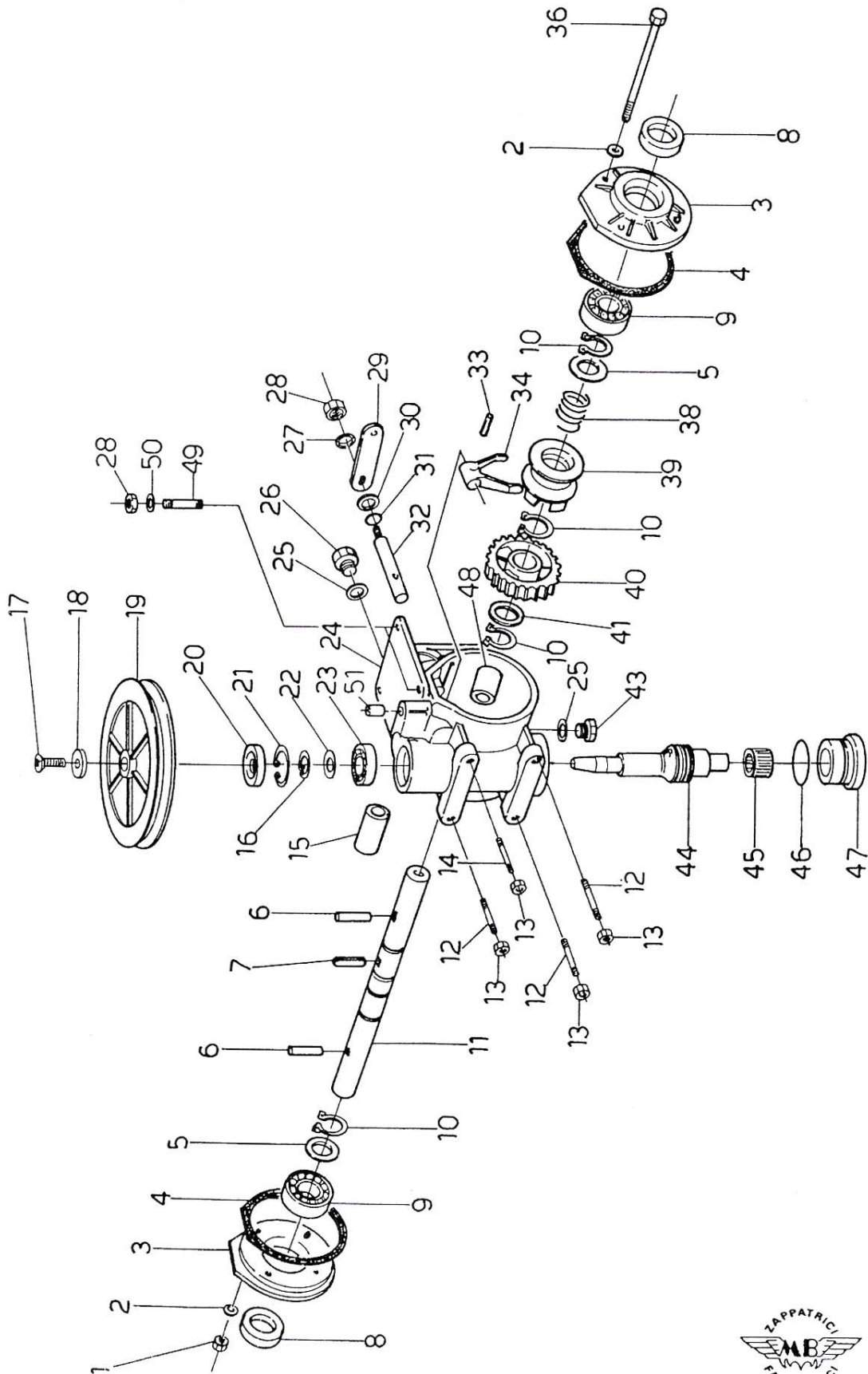
2° EDIZIONE

DISEGNI IN ESPLOSO



Tav.1

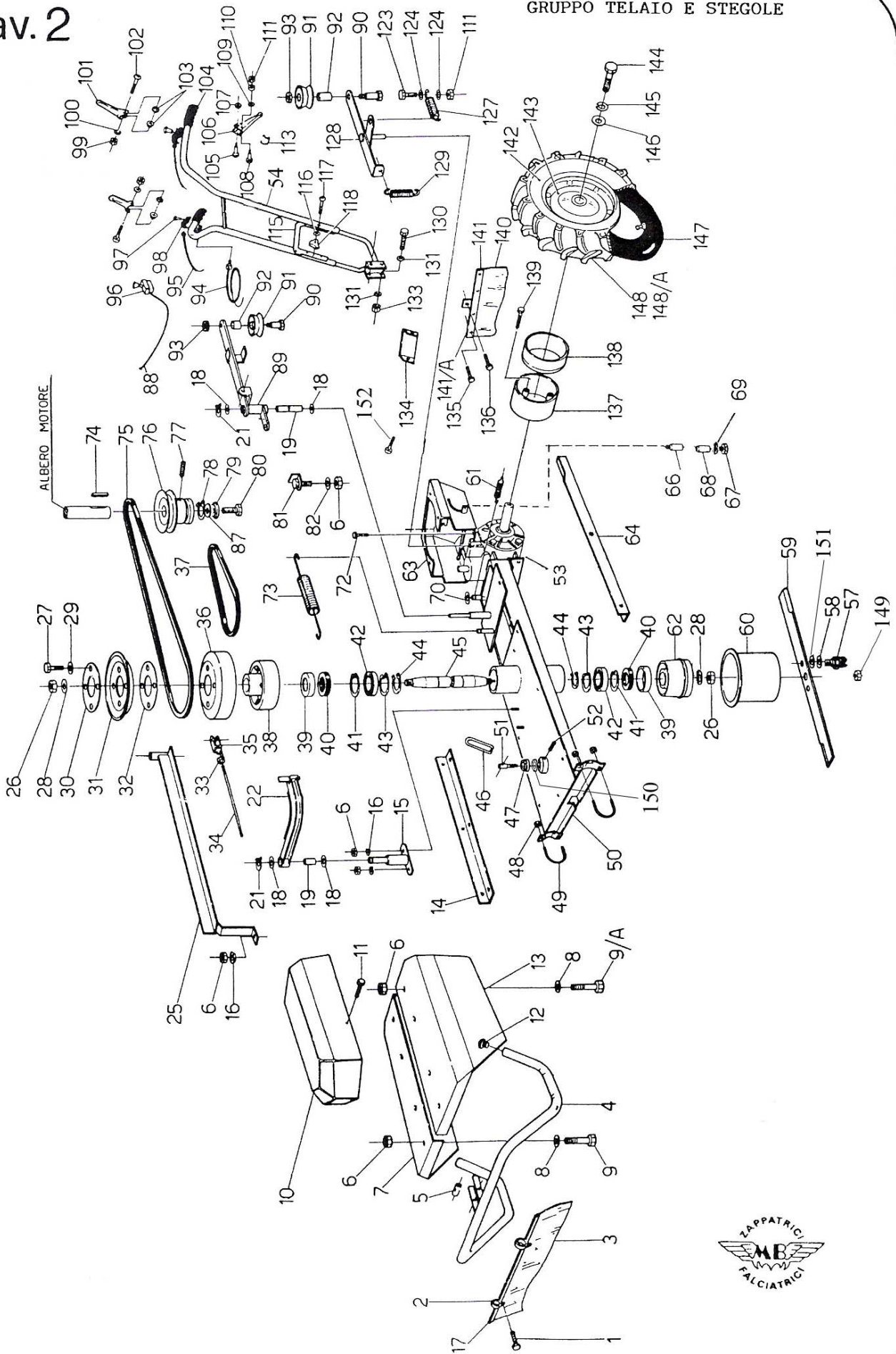
TRASMISSIONE RUOTE



TAV. 1 TRASMISSIONE RUOTE

POS.	CODICE	Q. TA'	DESCRIZIONE
1	3.300.103.0	4	DADO CIECO M8
2	6.HC.036.30	8	RONDELLA IN RAME Ø 8-14-1,5
3	6.CO.037.00	2	COPERCHIO LATERALE
4	6.DS.052.00	2	GUARNIZIONE
5	6.HP.034.00	3	SPESSORE
6	3.831.124.0	2	SPINA CILINDRICA Ø 10X35
7	6.HL.009.00	1	CHIAVETTA SPECIALE
8	3.010.225.0	2	ANELLO DI TENUTA 25-47-10
9	3.250.160.0	2	CUSCINETTO A SFERE 25-52-16
10	3.800.125.0	3	SEEGER E 25
11	6.BA.022.00	1	ALBERO PORTA RUOTE
12	6.GP.101.00	3	PRIGIONIERO M8X32
13	3.322.104.00	4	DADO AUTOBLOCCANTE M8
14	6.GP.047.00	1	PRIGIONIERO M8X40
15	6.BQ.131.00	2	BOCCOLA
16	3.800.120.0	1	SEEGER E 20
17	3.950.295.0	1	VITE T.S.P. M8X16
18	6.HC.121.00	1	RONDELLA SPECIALE
19	6.GV.009.00	1	PULEGGIA DI TRASMISSIONE
20	3.010.185.0	1	ANELLO DI TENUTA 20-47-8
21	3.801.147.0	1	SEEGER I 47
22	6.HP.026.50	1	SPESSORE 20-30-0,8
23	3.250.140.0	1	CUSCINETTO A SFERE 20-47-14
24	6.CI.142.0	1	CORPO CENTRALE
25	6.HC.008.30	2	RONDELLA IN FIBRA
26	6.LD.013.00	1	TAPPO OLIO
27	3.710.108.0	1	ROSETTA ONDULATA Ø 8
28	3.290.106.T	5	DADO M8
29	6.FL.033.00	1	LEVETTA DISINNESTO
30	6.HP.006.50	1	SPESSORE Ø 12-20-0,8
31	3.020.115.0	1	ANELLO DI TENUTA OR115
32	6.BF.115.0	1	ASTA PER LEVA SBLOCCIO RUOTE
33	3.820.120.0	1	SPINA ELASTICA Ø5X22
34	6.DF.019.00	1	FORCELLA SBLOCCAGGIO RUOTA
36	3.930.308.0	4	VITE T.E. M8X140
38	6.FU.137.00	1	MOLLA
39	6.FC.375.00	1	COLLARINO
40	6.CC.135.00	1	CORONA ELICOIDALE Z 30
41	6.HP.035.20	1	SPESSORE 25-42-2
43	6.LD.001.00	1	TAPPO OLIO
44	6.FC.391.00	1	ALBERO VITE S.FINE
45	3.190.155.0	1	CUSCINETTO A RULLINI
46	3.020.194.0	1	ANELLO DI TENUTA
47	6.CO.130.00	1	COPERCHIETTO
48	6.CT.201.00	1	DISTANZIALE
49	6.GP.029.00	4	PRIGIONIERI M8X31
50	3.730.105.T	4	RONDELLE GROWER Ø 8
51	3.220.108.0	1	BOCCOLA SINTERIZZATA





TAV 2 GRUPPO TELAIO E STEGOLE

POS.	CODICE	Q.TA'	DESCRIZIONE
1	3.931.180.T	7	VITE T.E. M5X15
2	6.DR.009.00	2	GANGIO FISSAGGIO BANDELLA
3	6.BN.028.00	1	BANDELLA DI PROTEZIONE
4	5.GG.073.00	1	PARAURTI
5	6.BO.012.00	1	BARILOTTO
6	3.292.106.T	12	DADO M8
7	6.GQ.077.BO	1	COFANO LAMA DX
8	3.700.106.T	16	RONDELLA BISELLATA
9	3.931.285.T	4	VITE T.E. M8X16
9/A	3.931.286.T	4	VITE T.E. M8X18
10	6.GQ.075.00	1	COFANO SUPERIORE
11	3.931.170.T	4	VITE T.E. M5X10
12	3.860.138.0	2	TAPPO IN PLASTICA
13	6.GQ.076.BO	1	COFANO LAMA SX
14	6.HT.069.TO	1	SUPPORTO DX
15	5.HT.361.00	1	SUPPORTO FRENO LAMA
16	3.730.105.T	3	RONDELLA GROWER Ø 8
17	6.GL.018.00	2	PIATTI FISSAGGIO BANDELLA
18	6.HP.006.00	4	SPESSORE DI REGISTRAZIONE
19	3.220.108.0	3	BOCCOLA SINTERIZZATA 12-14-25
21	3.800.112.0	2	SEEGER E 12
22	5.DL.023.00	1	FRENO LAMA
25	5.HQ.024.00	1	GUIDA CINGHIA
26	3.293.109.0	2	DADO ESAGONALE M14X1,5
27	3.931.290.0	4	VITE T.E. M8X20
28	3.710.111.T	2	RONDELLA ONDULATA Ø 14
29	3.710.108.T	4	RONDELLA ONDULATA Ø 8
30	6.HP.071.60	5	SPESSORE DI REG.NE 0,5
31	6.GV.011.00	1	SEMIPULEGGIA SUPERIORE
32	6.HP.071.20	1	SPESSORE Sp 2
33	3.420.106.T	1	FISSAGGIO RAPIDO Ø 5
34	6.GI.046.00	1	TIRANTE FILETTATO
35	6.DF.054.00	1	MORSETTO FORCELLA M6
36	6.GV.017.00	1	SEMIPULEGGIA INF.A CAMPANA
37	3.100.137.0	1	CINGHIA TRAPEZOIDALE
38	6.GV.018.00	1	PULEGGIA DI SUPPORTO
39	6.CO.117.00	2	COPERCHIETTO PARAPOLVERE
40	6.HC.104.00	2	RONDELLA IN FELTRO
41	3.801.152.0	2	SEEGER I 52
42	3.254.135.0	2	CUSCINETTO 25 - 52 - 15
43	6.HP.044.00	2	SPESSORE 0,8
44	3.800.125.0	2	SEEGER E 25
45	6.BA.023.00	1	ALBERO PORTA LAMA
46	6.FU.049.TO	1	MOLLA A LEVA
47	3.180.128.0	1	CUFFIA PARAPOLVERE
48	3.320.110.0	4	DADO AUTOBLOCCANTE M7
49	6.CE.014.00	2	CAVALLOTTO
50	5.HT.363.00	1	SUPPORTO GRUPPO FALCIANTE
51	6.LM.086.T0	1	VITE SPECIALE
52	3.831.101.0	2	SPINA Ø 6X12
53	6.DS.182.60	1	GUARNIZIONE
54	5.HR.127.00	4	STEGOLE
57	6.GP.034.00	2	PRIGIONIERO
58	3.730.106.T	2	RONDELLA GROWER Ø 10
59	6.CM.133.00	1	LAMA
60	6.CO.129.00	1	COPERCHIO PARAPOLVERE



TAV. **2** segue GRUPPO TELAIO E STEGOLE

<u>POS.</u>	<u>CODICE</u>	<u>Q.TA'</u>	<u>DESCRIZIONE</u>
61	6.FU.147.00	1	MOLLA
62	6.FV.073.00	1	MOZZO PORTA LAMA
63	5.HT.358.00	1	SOSTEGNO MOTORE
64	6.HT.068.00	1	SUPPORTO SX
66	6.GO.028.00	1	CURVA A 90° 3/8 GAS
67	3.860.137.0	1	TAPPO SCARICO OLIO
68	6.GO.029.00	1	CURVA A 90° 3/8 GAS
69	IN DOT.AL TAPPO	1	RONDELLA IN FELTRO
70	6.HP.011.00	1	SPESSORE
72	3.931.290.T	3	VITE T.E. M8X20
73	6.FU.146.00	1	MOLLA FRENO LAMA
74	3.140.107.0	2	CHIAVETTA 4X4X45
75	3.100.138.0	1	CINGHIA LAMA
76	5.GV.004.00	1	PULEGGIA MOTORE
77	3.910.335.0	1	VITE S.T.E.I. M8X14
78	3.801.122.0	1	SEEGER I 22
79	6.HC.113.TO	1	RONDELLA SPECIALE
80	3.934.430.0	1	VITE T.E. 3/8 24 f L=25
81	5.HQ.021.TO	6	STAFFA APPOGGIA CINGHIA
82	3.730.105.T	1	RONDELLA GROWER Ø 8
87	6.HP.015.00	-	SPESSORE DI REGISTRAZIONE 0,3/0,5/0,8
88	6.DG.174.00	1	FILO ACCELERATORE
89	5.BT.063.00	1	BRACCIO TENDICINGHIA
90	3.950.320.0	1	VITE T.S.P.E.I. M8X35
91	5.BU.002.00	2	GALOPPINO
92	6.BQ.130.00	2	BOCCOLA GALOPPINO
93	3.322.104.T	2	DADO M8 AUTOBLOCCANTE
94	6.DG.172.00	1	FILO DISINNESTO
95	6.DG.173.00	2	FILO FRIZIONE FRENO
96	3.570.132.0	1	MANETTINO ACCELERATORE
97	3.962.225.T	2	VITE BOMBATA
98	6.DT.029.00	2	GUIDA FILO
99	3.320.102.T	2	DADO AUTOBLOCCANTE M5
100	3.700.103.T	2	ROSETTA BISELLATA Ø 5
101	6.FL.076.00.1	2	LEVA
102	6.LM.087.00	2	VITE SPECIALE M5X40
103	6.CT.194.TO	4	DISTANZIALE
104	3.560.106.0	2	MANOPOLA
105	6.LM.062.TO	1	VITE PER LEVA
106	3.540.105.T	1	LEVA
107	3.322.103.T	1	DADO AUTOBLOCCANTE M6
108	6.FT.005.TO	1	MORSETTO
109	3.700.105.T	2	ROSETTA BISELLATA Ø 7
110	6.CT.048.TO	1	DISTANZIALE
111	3.290.105.T	2	DADO M7
113	6.FU.038.TO	1	MOLLA A LEVA
115	5.HT.327.00.1	1	SUPPORTO MANUBRIO
116	3.745.104.0	2	RONDELLA
117	6.LM.080.00	2	VITE SPECIALE
118	3.660.117.0	2	POMELLO
123	6.FT.013.00	1	MORSETTO
124	3.700.105.0	2	RONDELLA Ø 7



TAV. 2 segue GRUPPO TELAIO E STEGOLE

<u>POS.</u>	<u>CODICE</u>	<u>Q.TA'</u>	<u>DESCRIZIONE</u>
127	6.FU.145.00	1	MOLLA
128	5.BT.064.00	1	BRACCIO TENDICINGHIA
129	6.FU.140.00	1	MOLLA
130	3.930.430.T	2	VITE T.E. M10X75
131	3.700.107.T	4	ROSETTA BISELLATA Ø 10
133	3.290.107.T	2	DADO M10
134	6.CO.124.00	1	COPERCHIETTO
135	3.931.180.T	7	VITE T.E. M5X15
136	3.931.225.T	2	VITE T.E. M6X16
137	6.GQ.012.CO	2	PROTEZIONE RUOTA
138	6.GQ.074.CO	2	PROLUNGA PROT.NE RUOTA
139	3.970.415.T	4	VITE T.C. M6X20
140	6.BN.027.00	1	BANDELLA
141	6.GL.016.TO	1	PIATTO FISSAGGIO AL TELAIO
141/A	6.GL.017.TO	1	PIATTO FISSAGGIO GOMMA
142	3.160.141.0	2	COPERTURA TIPO TRACTOR 3.50.6
143	3.120.122.0	2	CERCHIONE COMPLETO
144	3.931.375.T	2	VITE T.E. M10X25
145	3.730.106.T	2	RONDELLA GROWER Ø 10
146	6.HC.114.TO	2	RONDELLA SPECIALE
147	3.110.115.0	2	CAMERA D'ARIA 3.50.6
148	5.HD.066.00	1	RUOTA COMPLETA SX
148/A	5.HD.067.00	1	RUOTA COMPLETA DX
149	3.320.105.0	2	DADO AUTOBLOCCANTE M10
150	3.020.127.0	1	ANELLO DI TENUTA OR
151	3.700.107.0	2	RONDELLA BISELLATA Ø10
152	3.974.107.0	2	VITE AUTOFILETTANTE Ø4.2X13



SE AVETE NECESSITA' DI RICAMBI ORIGINALI RIVOLGETEVI A :



PER L'ORDINAZIONE DEI RICAMBI

SPECIFICARE CON CHIAREZZA PER
ISCRITTO

- a) TIPO DI MACCHINA
- b) N° DI MATRICOLA
- c) POSIZIONE, N° DI CODICE E
DENOMINAZIONE
- d) QUANTITA'

PER OGNI PARTICOLARE RICHIESTO.

Le descrizioni, le illustrazioni e le caratteristiche tecniche qui riportate, non sono vincolanti per la Casa Costruttrice che le comunica a semplice titolo illustrativo, riservandosi la facoltà di modifiche in qualsiasi momento allo scopo di migliorare costantemente i propri prodotti, senza l'obbligo di aggiornarle in questa pubblicazione.
Proprietà letteraria e artistica della Meccanica Benassi SpA.

U.T. 01/1996