

07/2018



**M**ECCANICA **B**ENASSI S.r.l.



**LIBRETTO RICAMBI**  
*Spare Parts Catalogue*

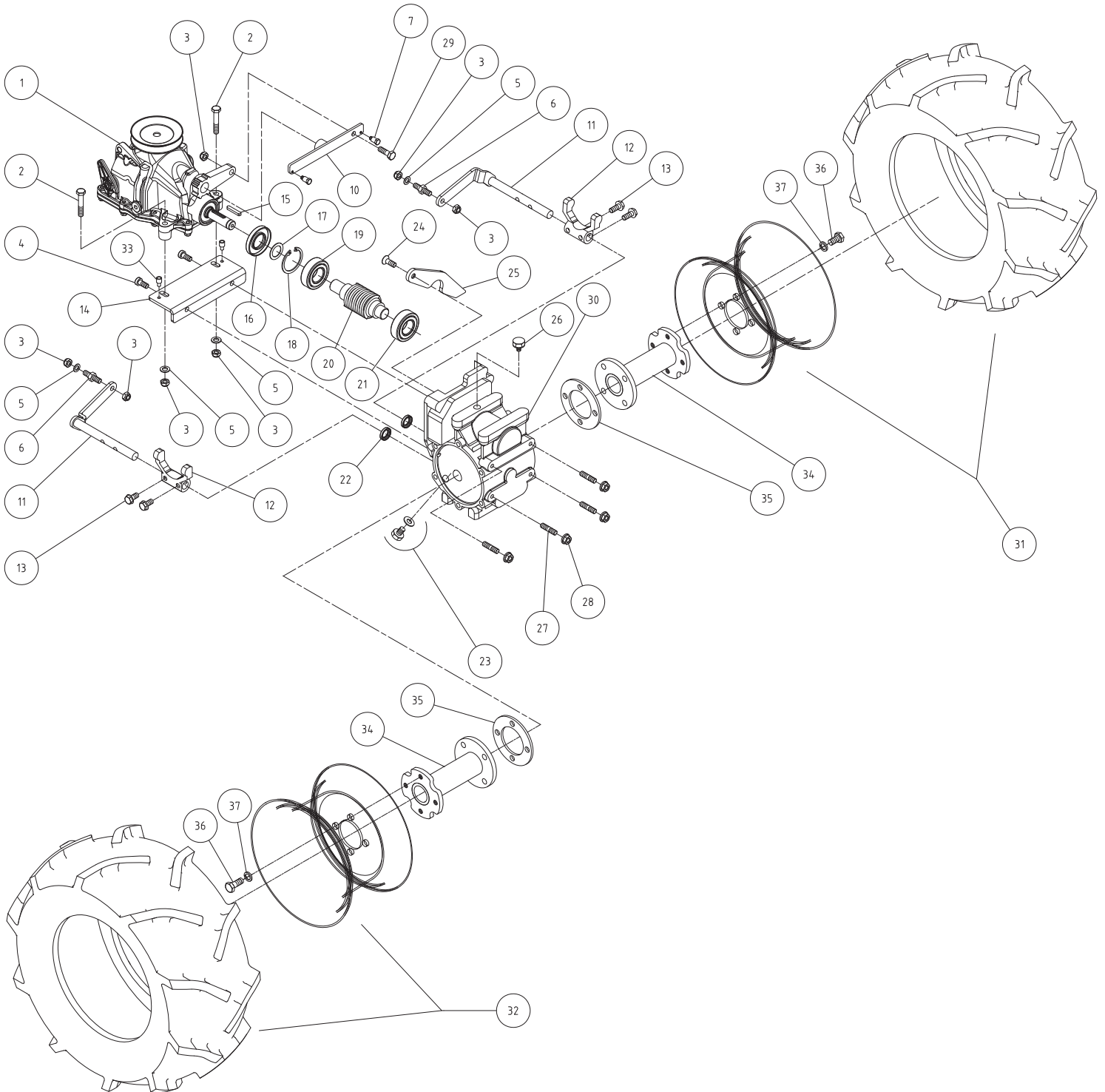
# FALCIATRICE

## **RF 900** hydro

(8B1SQ01)



# TAV-1

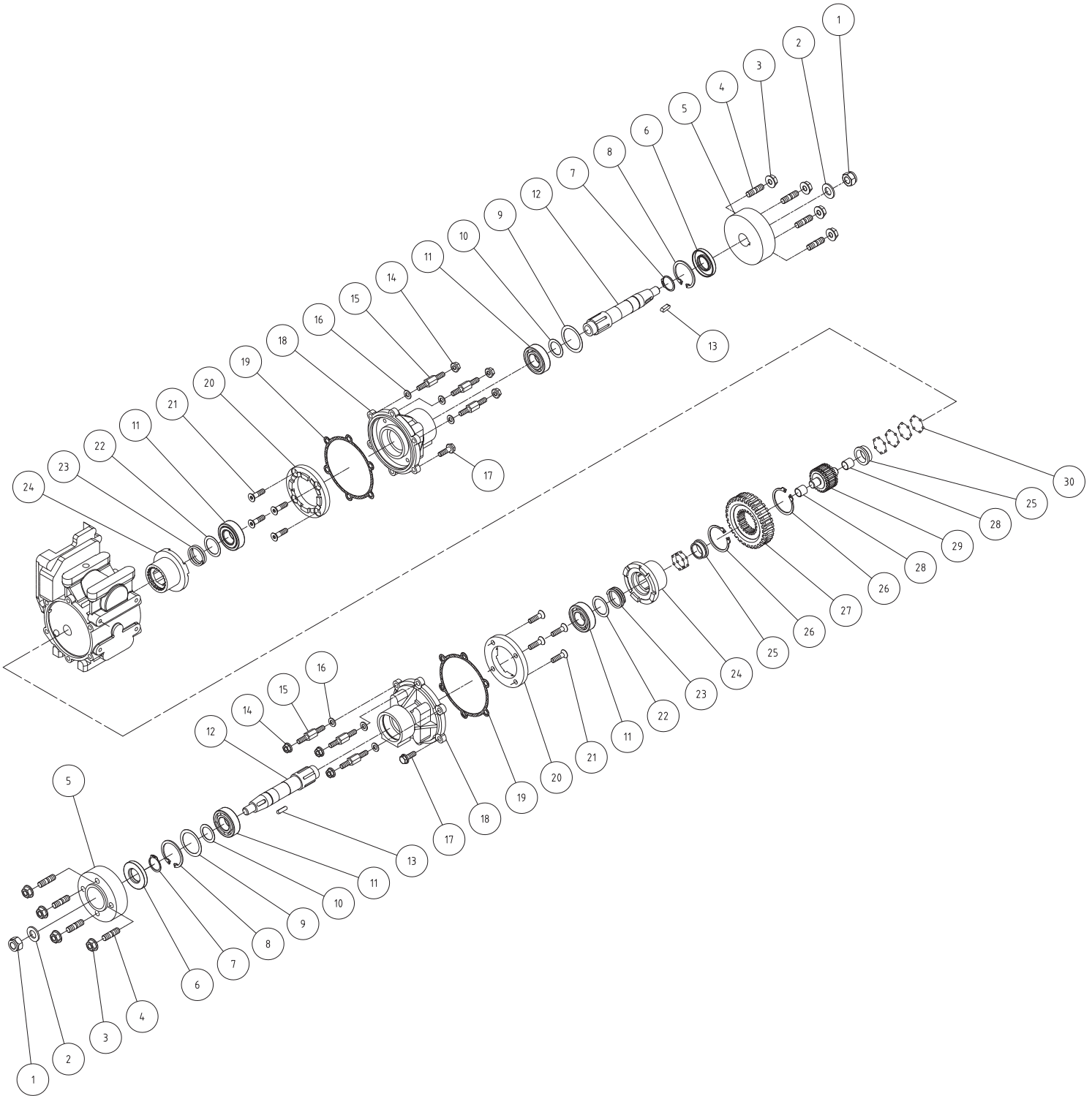


# TAV-1



Pos.	QTY	Codice	Descrizione	Description
1	1	3.884.004.0	Trasm. HYDRO GEAR RT-310	HYDRO-GEAR RT-310 transm.
2	2	3.930.330.T	Vite TE M8x45	M8x45 screw
3	7	3.322.104.T	Dado autobloccante M8	M8 locking nut
4	2	3.940.365.T	Vite TCEI M8x20	M8x20 TCEI screw
5	4	3.700.106.T	Rondella bisellata Ø8	Ø8 flat washer
6	2	6.LM.101.TO	Vite speciale	Special screw
7	2	6.LM.103.TO	Vite Speciale	Special screw
10	1	5.FL.108.TO	Biella innesto idro	Hydro drive rod
11	2	5.FL.101.00	Levetta di sterzo	Steering lever
12	2	6.DF.061.00	Forcella disinnesto ruote	Steering fork
13	4	3.946.102.T	Vite TE M8x16 flang.	M8x16 flanged screw
14	1	6.HT.098.TO	Supporto trasm. idro	Hydro transm. Support
15	1	3.140.112.0	Chiavetta 3/16" x 3/16" x 27	3/16" x 3/16" x 27 key
16	1	3.010.217.0	Anello di tenuta 25-47-7	Oil seal 25-47-7
17	1	6.HP.042.60	Spessore	Spacer
18	1	3.801.147.0	Seeger E47	E47 seeger
19	1	3.250.155.0	Cuscinetto a sfere Ø25x47x12	Ball bearing Ø25x47x12
20	1	6.FC.455.00	Vite senza fine	Worm screw
21	1	3.250.140.0	Cuscinetto 20-47-14	Ball bearing 20-47-14
22	2	3.010.120.0	Anello di tenuta 14-22-4	Oil seal 14-22-4
23	1	3.860.146.0	Tappo scarico olio c/ rond. fibra	Oil discharge cap w/ washer
24	1	3.950.295.T	Vite TSPEI M8x16	M8x16 TSPEI screw
25	1	6.GR.074.TO	Spessore trasm. // fusione	Spacer plate
26	1	3.060.104.0	Tappo sfiato	Breather cap
27	4	6.GP.101.00	Prigioniero M8x32	M8x32 stud
28	4	3.298.103.T	Dado flang. zigrin. M8	M8 flanged nut
29	1	3.931.295.T	Vite TE M8x25	M8x25 screw
30	1	6.CI.182.00	Corpo centrale	Aluminum body
31	1	5.HD.087.B0	Ruota completa SX 17-8.00-8	Left wheel (complete)
32	1	5.HD.086.B0	Ruota completa DX 17-8.00-8	Right wheel (complete)
33	2	6.DT.009.TO	Barilotto Fermafilo	Clamp
34	2	5.FV.172.B0	Mozzo Ruota	Wheel hub
35	2	6.DI.128.TO	Flangia	Flange
36	8	3.931.370.T	Vite TE M10x20	M10x20 screw
37	8	3.730.106.T	Rondella Grower Ø10	Ø10 grower

# TAV-2

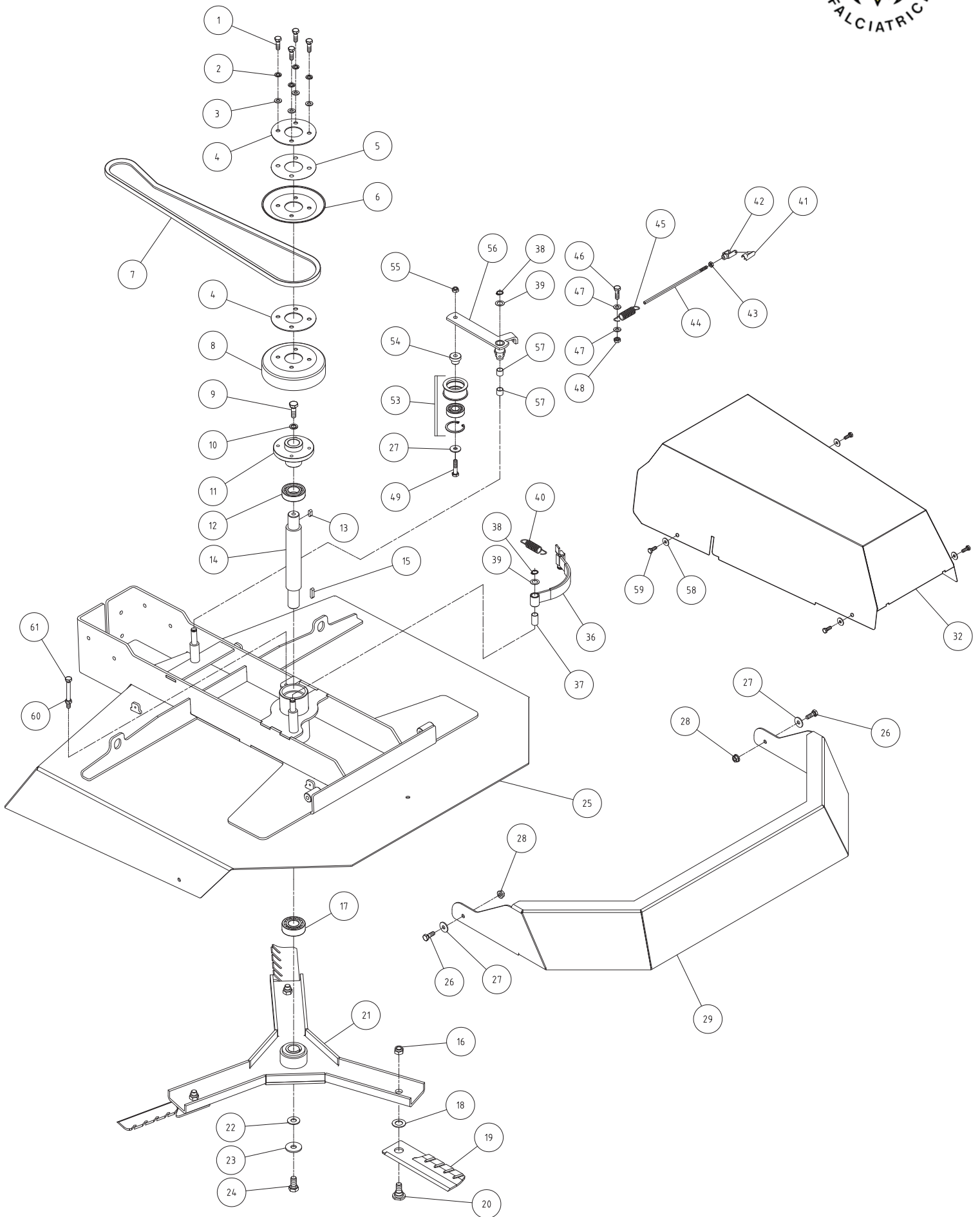


# TAV-2



Pos.	QTY	Codice	Descrizione	Description
1	2	3.323.107.T	Dado autobl. M14x1,5 basso	M14x1,5 locking nut
2	2	3.700.109.T	Rondella bisellata Ø14	Ø14 flat washer
3	8	3.298.104.T	Dado M10 flangiato zigrinato	M10 flanged nut
4	8	6.GP.094.00	Prigioniero	Stud
5	2	6.FV.095.TO	Mozzo porta ruota	Wheel hub
6	2	3.011.111.0	Anello di tenuta 25-52-7	Oil seal 25-52-7
7	2	3.800.125.0	Seeger E25	E25 seeger
8	2	3.801.152.0	Seeger I52	I52 seeger
9	2	6.HP.044.70-80	Spessore	Spacer
10	2	6.HP.034.50-70-80	Spessore	Spacer
11	4	3.250.160.0	Cuscinetto 26-52-15	Bearing 26-52-15
12	2	6.BA.031.00	Albero porta ruota	Shaft
13	2	3.140.140.0	Chiavetta 6x6x20	6x6x20 key
14	6	3.298.103.T	Dado flang. zigrin. M8	M8 flanged nut
15	6	6.LM.097.TO	Vite speciale	Special screw
16	6	3.700.106.T	Rondella bisellata Ø8	Ø8 flat washer
17	4	3.945.102.T	Vite TE M8x25 flang. zigr.	M8x25 flanged screw
18	2	6.CO.151.00	Coperchio laterale	Side aluminum cover
19	2	6.DS.205.00	Guarnizione coperchio laterale	Side cover seal
20	2	6.CC.152.00	Corona interna	Internal gear
21	8	3.950.315.T	Vite TSPEI M8x30	M8x30 TSPEI screw
22	2	6.HP.038.60	Spessore	Spacer
23	2	6.FU.172.00	Molla	Spring
24	2	6.FC.435.00	Collarino	Sliding gear
25	2	6.BQ.147.00	Boccola	Bush
26	2	3.800.144.0	Seeger E44	E44 seeger
27	1	6.CC.154.00	Corona	Worm wheel
28	2	3.220.115.0	Boccola sinterizzata	Bush
29	1	6.FV.091.00	Mozzo interno corona	Internal wheel gear
30	36	3.810.121.0	Sfera 5/32"	5/32" ball

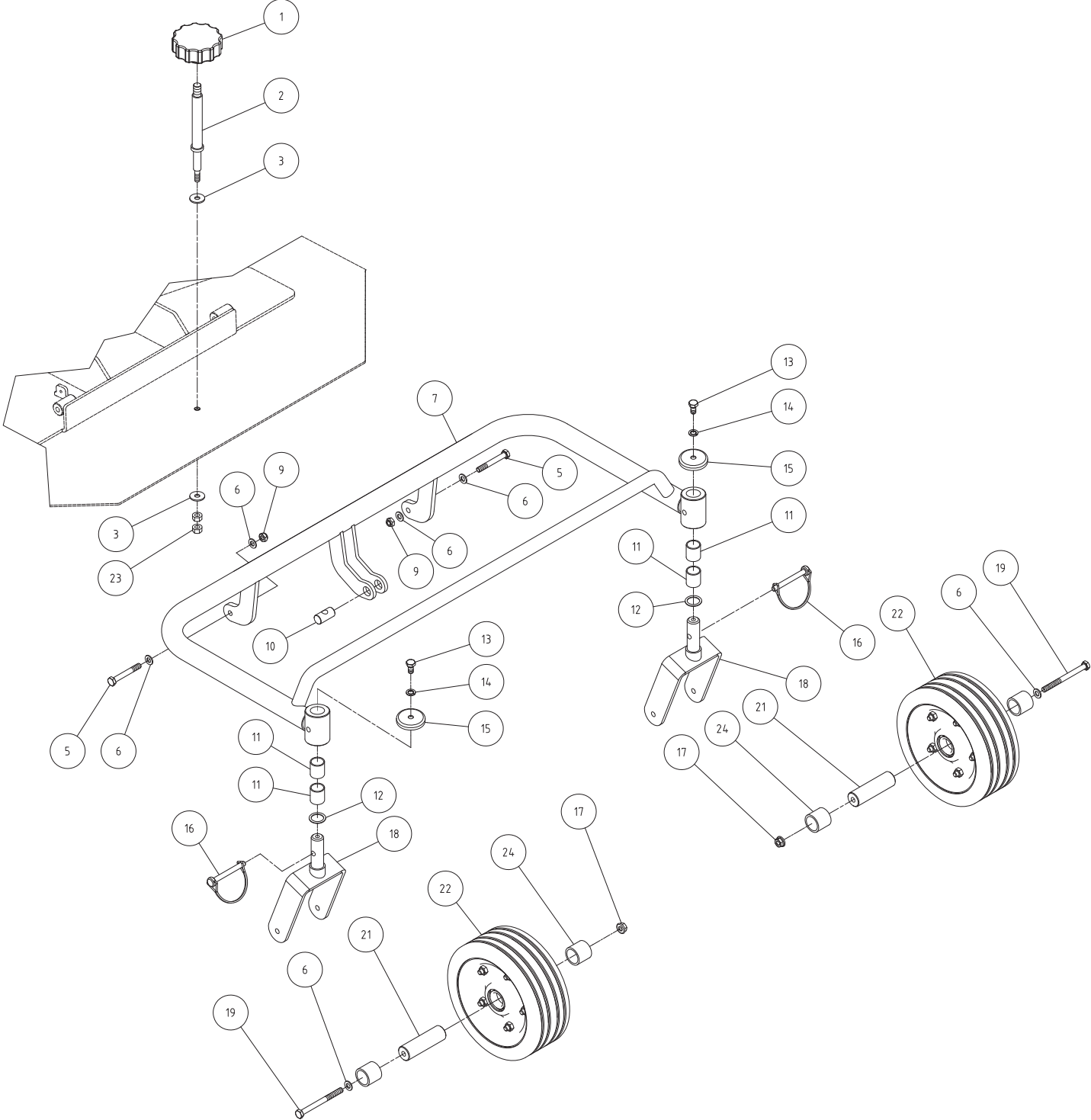
# TAV-3



Pos.	QTY	Codice	Descrizione	Description
1	4	3.931.295.T	Vite TE M8x25	M8x25 screw
2	4	3.730.105.T	Rondella grower Ø8	Ø8 grower
3	4	3.700.106.T	Rondella bisellata Ø8	Ø8 flat washer
4	2	6.HP.071.20	Spessore	Spacer
5	1	6.HP.071.60	Spessore	Spacer
6	1	6.GV.011.T0	Sempuleggia	Upper semi-pulley
7	1	3.100.173.0	Cinghia GATES 5L 6957	GATES 5L 6957 belt
8	1	6.GV.017.T0	Sempuleggia a campana	Lower semi-pulley
9	1	3.931.380.T	Vite TE M10x30	M10x30 screw
10	1	3.730.106.T	Rondella grower Ø10	Ø10 grower
11	1	6.FV.090.00	Mozzo puleggia albero lama	Hub
12	1	3.254.135.0	Cuscinetto 25x52x15	Bearing 25x52x15
13	1	3.140.138.0	Chiavetta superiore	Upper key
14	1	6.BC.098.00	Albero lama	Blade shaft
15	1	3.140.145.0	Chiavetta inferiore	Lower key
16	3	3.322.106.T	Dado autobloccante M12	M12 locking nut
17	1	3.261.102.0	Cuscinetto 25x52x18	Bearing 25x52x18
18	3	3.690.109.0	Rosetta a tazza	Spring washer
19	3	6.CM.150.00	Lama	Blade
20	3	6.LM.091.00	Vite speciale	Special screw
21	1	5.HT.517.T0	Supporto lama	Blade support
22	1	3.700.108.T	Rondella bisellata Ø12	Ø12 flat washer
23	1	3.701.150.T	Rondella 12x3x36	12x3x36 washer
24	1	3.932.190.T	Vite TE M12x25	M12x25 screw
25	1	5.HT.519.B0	Assieme telaio	Frame
26	2	3.931.285.T	Vite TE M8x16	M8x16 screw
27	3	3.701.130.T	Rondella bisellata Ø8-24	Ø8-24 flat screw
28	2	3.298.103.T	Dado M8 flang. zigr.	M8 flanged nut
29	1	6.GQ.133.A0	Protezione mobile	Front cover
32	1	6.GQ.134.A0	Cofano cinghia	Belt cover
36	1	5.DL.023.00	Freno lama	Brake
37	1	3.220.108.0	Boccola sinterizzata	Bush
38	2	3.800.112.0	Seeger E12	E12 seeger
39	2	6.HP.006.70	Spessore	Spacer
40	1	6.FU.156.T0	Molla	Spring
41	1	3.420.106.T	Fissaggio rapido con clip	Clamp
42	1	3.405.106.T	Forcella	Fork
43	1	3.290.103.T	Dado M5	M5 nut
44	1	6.GI.059.T0	Tirante filettato	Rod
45	1	6.FU.170.00	Molla tendicinghia	Belt-tensioner spring
46	1	6.FT.013.T0	Morsetto	Wire clamp
47	2	3.700.105.T	Rondella bisellata Ø7	Ø7 flat washer
48	1	3.290.105.T	Dado M7 alto	M7 nut
49	1	3.931.305.T	Vite TE M8x35	M8x35 screw
53	1	6.BU.004.PX	Galoppino c/ cuscinetto	Tensioner pulley w/ bearing
54	1	6.CT.256.T0	Distanziale	Spacer
55	1	3.322.104.T	Dado M8 autobloccante	M8 locking nut
56	1	5.BT.097.T0	Braccio tendicinghia	Belt tensioner arm
57	2	3.220.116.0	Boccola sinterizzata	Bush
58	4	3.700.104.T	Rondella bisellata Ø6	Ø6 flat washer
59	4	3.931.225.T	Vite TE M6x16	M6x16 screw
60	1	3.292.106.T	Dado M8	M8 nut
61	1	3.930.355.T	Vite TE M8x70	M8x70 screw



# TAV-4



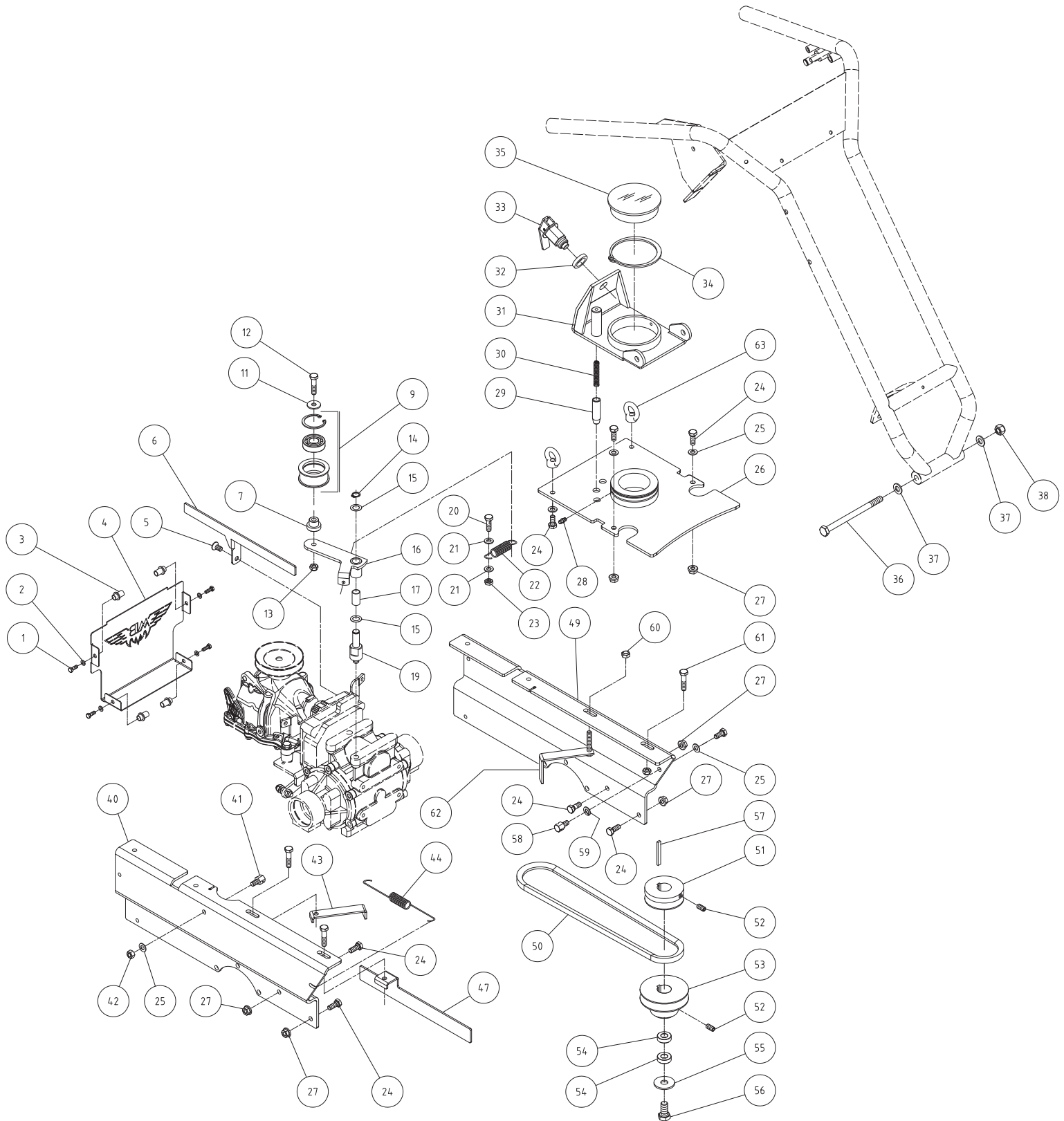


# TAV-4



Pos.	QTY	Codice	Descrizione	Description
1	1	3.660.121.0	Pomello Ø80 M12	Knob
2	1	5.LF.194.T0	Perno filettato	Threaded rod
3	2	3.701.130.T	Rondella Ø8-24	Ø8-24 washer
5	2	3.930.345.T	Vite TE M8 x 60	M8x60 screw
6	6	3.700.106.T	Rondella bisellata Ø8	Ø8 flat washer
7	1	5.HT.518.A0	Supporto ruotine	Front wheels support
9	2	3.322.104.T	Dado M8 autobloccante	M8 locking nut
10	1	6.B0.012.T0	Barilotto	Threaded barrel
11	4	3.220.112.0	Boccola sinterizzata 20x23x20	20x23x20 bush
12	2	6.HP.026.40	Rasamento Ø20.2 x Ø30 x Sp.1	20.2x30x1 spacer
13	2	3.931.285.T	Vite TE M8x16	M8x16 screw
14	2	3.730.105.T	Rondella grower Ø8	Ø8 grower
15	2	6.CO.140.T0	Coperchietto parapolvere	Dust prevention cover
16	2	3.816.101.T	Spina di fissaggio Ø8	Ø8 cotter pin
17	2	3.298.103.T	Dado M8 flangiato zigrinato	M8 flanged nut
18	2	5.DF.073.C0	Forcella porta ruotino	Front-wheels fork
19	2	3.930.380.T	Vite TE M8x110	M8x110 screw
21	2	4.GH.074.00	Perno ruotino	Wheel pivot
22	2	3.755.120.0	Ruotino 210x80	210x80 wheel
23	2	3.320.104.T	Dado M8 autoblocc. alto	M8 locking nut
24	4	6.CT.292.T0	Distanziale	Spacer

# TAV-5



# TAV-5



Pos.	QTY	Codice	Descrizione	Description
1	4	3.931.175.T	Vite TE M5x12	M5x12 screw
2	4	3.700.103.T	Rondella bisellata Ø5	Ø5 flat washer
3	4	3.760.134.0	Rivetto filettato M5	M5 rivet
4	1	6.GQ.120.A0	Coperchio posteriore	Back cover
5	1	3.950.295.T	Vite TSPEI M8x16	M8x16 TSPEI screw
6	1	6.HQ.062.T0	Guida-cinghia trazione	Belt guide
7	1	6.CT.256.T0	Distanziale	Spacer
9	1	6.BU.004.PX	Puleggia prem. c/ cuscinetto	Tensioner pulley w/ bearing
11	1	3.701.130.T	Rondella bisellata Ø8-24	Ø8-24 flat washer
12	1	3.931.305.T	Vite TE M8x35	M8x35 screw
13	1	3.322.104.T	Dado M8 autobloccante	M8 locking nut
14	1	3.800.112.0	Seeger E12	E12 seeger
15	2	6.HP.006.70	Spessore	Spacer
16	1	5.BT.094.T0	Braccio galoppino trazione	Drive-belt tensioner arm
17	1	3.220.108.0	Boccola sinterizzata	Bush
19	1	6.BF.155.T0	Perno galoppino trazione	Tensioner arm support
20	1	6.FT.013.T0	Morsetto	Wire clamp
21	2	3.700.105.T	Rondella bisellata Ø7	Ø7 flat washer
22	1	6.FU.170.00	Molla tendicinghia trazione	Belt-tensioner spring
23	1	3.290.105.T	Dado M7 alto	M7 nut
24	8	3.931.290.T	Vite TE M8x20	M8x20 screw
25	6	3.700.106.T	Rondella bisellata Ø8	Ø8 flat washer
26	1	5.HT.489.B0	Base fissa rotazione stegola	Base for handle rotation
27	6	3.298.103.T	Dado flangiato M8	M8 flanged nut
28	1	3.480.101.0	Ingrassatore	Grease nipple
29	1	6.GH.111.00	Perno selettore	Pin
30	1	6.FU.183.T0	Molla	Spring
31	1	5.HT.488.B0	Base mobile rotazione stegola	Moving plate for handle rotation
32	1		Distanziale	Spacer
33	1	6.CT.228.PB	Attacco rapido premontato	Quick coupler - complete
34	1	3.800.185.0	Seeger E85	E85 seeger
35	1	3.860.147.0	Tappo in plastica Ø57.5	Plastic cap
36	1	3.930.465.T	Vite TE M10x140	M10x140 screw
37	2	3.700.107.T	Rondella bisellata Ø10	Ø10 flat washer
38	1	3.320.105.T	Dado autobl. M10 alto	M10 locking nut
40	1	5.HT.511.B0	Supporto motore DX	Right engine support
41	1	6.DT.016.00	Fermafile	Wire stop
42	1	3.290.106.T	Dado M8 alto	M8 nut
43	1	6.HQ.066.T0	Guida-cinghia	Belt guide
44	1	6.FU.146.00	Molla di contrasto galopp. trazione	Spring
47	1	6.HQ.070.T0	Guida-cinghia	Belt guide
49	1	5.HT.510.B0	Supporto motore SX	Left engine support
50	1	3.100.166.0	Cinghia GATES 4L 6835	GATES 4L 6835 belt
51	1	6.GV.047.00	Puleggia trasmissione ruote	Drive pulley
52	2	3.910.335.0	Vite STEI M8x14	M8x14 STEI screw
53	1	6.GV.049.00	Puleggia albero lama	Blade transm. Pulley
54	2	6.CT.273.T0	Distanziale	Spacer
55	1	3.701.150.0	Rondella bisellata Ø12x3x36	Ø12x3x36 flat washer
56	1	3.934.535.0	Vite TE 7/16 20 FIL. 1" L=25,4	7/16" 20 1" screw
57	1	6.HL.016.00	Chiavetta Motore B&S	B&S engine key
58	1	6.DT.036.T0	Registro	Register
59	1	3.730.105.T	Rondella grower Ø8	Ø8 grower
60	4	3.320.104.T	Dado autobl. M8	M8 locking nut
61	3	3.930.325.T	Vite TE M8x40	M8x40 screw
62	1	6.HQ.046.T0.1	Guidacinghia	Belt guide
63	2	3.425.102.T	Golfare M8 (femmina)	Eyebolt



# TAV-6



Pos.	QTY	Codice	Descrizione	Description
2	1	6.CO.161.C0	Coperchio	Grid cover
3	1	6.FU.182.00	Molla	Spring
4	1	6.BQ.160.T0	Boccola guida molla	Bush
5	1	6.LM.102.00	Vite Speciale	Special screw
6	1	6.FL.114.T0	Leva direzione marcia	Drive-direction lever
7	1	3.660.118.0	Pomello	Knob
11	1	6.CU.013.T0	Disco Fissaggio Cavi Trasm. Idro	Hydro-wires moving disc
12	1	6.HC.139.00	Spessore in plastica	Plastic spacer
13	2	6.DG.251.00	Filo sbloccaggio ruote	Steering wire
14	2	6.HB.004.T0	Registro M8x35	M8x35 register
15	2	3.540.122.0	Leva sbloccaggio ruote	Steering lever
16	2	3.560.106.0	Manopola	Handle grip
17	2	6.DT.041.T0	Guidafile	Threaded wire guide
18	3	3.802.105.0	Seeger RS 5	RS5 seeger
19	1	6.DG.249.00	Filo innesto trazione	Drive-engage wire
20	1	3.940.305.T	Vite TCEI M6x50	M6x50 TCEI screw
21	1	5.FL.105.T0	Leva innesto trazione	Drive-engage lever
22	3	3.322.103.T	Dado autobloccante M6 basso	M6 locking nut
23	1	3.660.101.0	Pomello Ø10	Ø10 knob
24	1	5.FL.106.T0	Piastra completa azionam. lama	Blade-engage plate/lever
25	1	3.800.112.0	Seeger E12	E12 seeger
26	1	6.FU.181.T0	Molla a torsione	Torsion spring
27	1	6.FZ.003.T0	Nottolino per blocco leva	Pawl
28	3	3.930.330.T	Vite TE M8x45	M8x45 screw
29	5	3.700.106.T	Rondella bisellata Ø8	Ø8 flat washer
30	1	6.DG.250.00	Filo innesto lama	Blade-engage wire
37	1	6.GQ.125.A0	Lamiera copertura stegole	Handle cover
38	3	3.931.225.T	Vite TE M6x16	M6x16 screw
39	3	3.700.104.T	Rondella bisellata Ø6	Ø6 flat washer
40	2	3.322.104.T	Dado autoblocc. M8 basso	M8 locking nut
41	1	3.570.147.0	Comando acceleratore completo	Throttle lever w/ screw & wire
42	1	3.930.320.T	Vite TE M8x35	M8x35 screw
43	1	6.DT.036.T0	Fermafilo	Wire clamp
44	1	5.HR.163.C0	Stegola	Handle
45	1	6.DG.245.00	Filo sbloccaggio rotazione stegola	Handle-rotation wire
46	2	6.LM.103.T0	Vite Speciale	Special screw
47	1	6.DG.253.00	Filo Comando Idro "Basso"	Lower hydro wire
48	1	6.DG.252.00	Filo Comando Idro "Alto"	Upper hydro wire
49	1	5.FL.075.PX	Leva Rotazione Stegola Prem.	Handle-rotation lever (complete)
50	2	6.DG.251.PA	Leva c/ filo premontata	Steering lever w/ wire (complete)
51	1	6.DT.007.T0	Fermafilo	Wire clamp

**SE AVETE NECESSITA' DI RICAMBI ORIGINALI RIVOLGETEVI A :**  
**SPARE PARTS INQUIRIES MUST BE ADDRESSED TO :**



**M** **ECCANICA** **B** **BENASSI** s.r.l.

**DOSSO (FERRARA) ITALY**  
**Via Statale n°325 – Tel. 0532/848193 – Fax 051/0822449**  
**[www.benassi.it](http://www.benassi.it) ; email: [ricambi@benassi.it](mailto:ricambi@benassi.it)**

**PER ORDINARE I RICAMBI**

**SPECIFICARE CON CHIAREZZA PER  
ISCRITTO**

- a) TIPO DI MACCHINA
- b) N° DI MATRICOLA
- c) POSIZIONE, N° DI CODICE E  
DENOMINAZIONE
- d) QUANTITA'

**PER OGNI PARTICOLARE RICHIESTO.**

Le descrizioni, le illustrazioni e le caratteristiche tecniche qui riportate, non sono vincolanti per la Casa Costruttrice che le comunica a semplice titolo illustrativo, riservandosi la facoltà di modifiche in qualsiasi momento allo scopo di migliorare costantemente i propri prodotti, senza l'obbligo di aggiornare questa pubblicazione.