

01/95



RICAMBI

SPARE PARTS



MECCANICA
BENASSI SPA

Via Statale, 325 - 44040 DOSSO (Ferrara) Italy
Tel. 0532/848091-848092-848093 Telefax 0532/848272

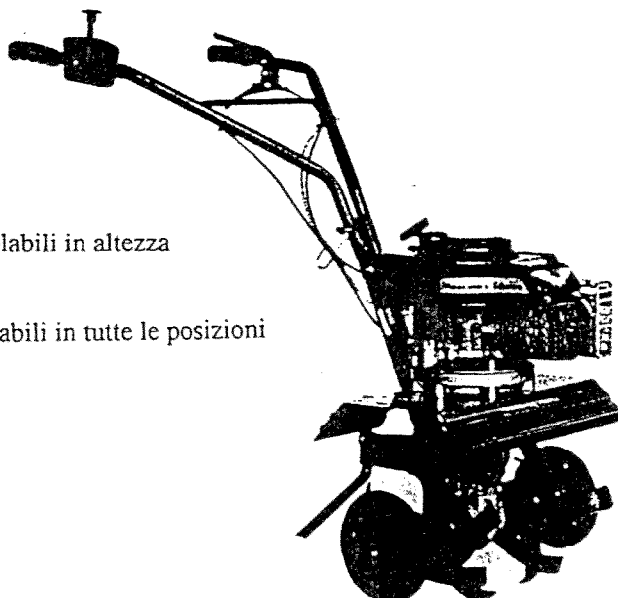
RL 115

con motore a 4 tempi

LE ORIGINALI

Stegole di guida regolabili in altezza

Stegole di guida regolabili in tutte le posizioni

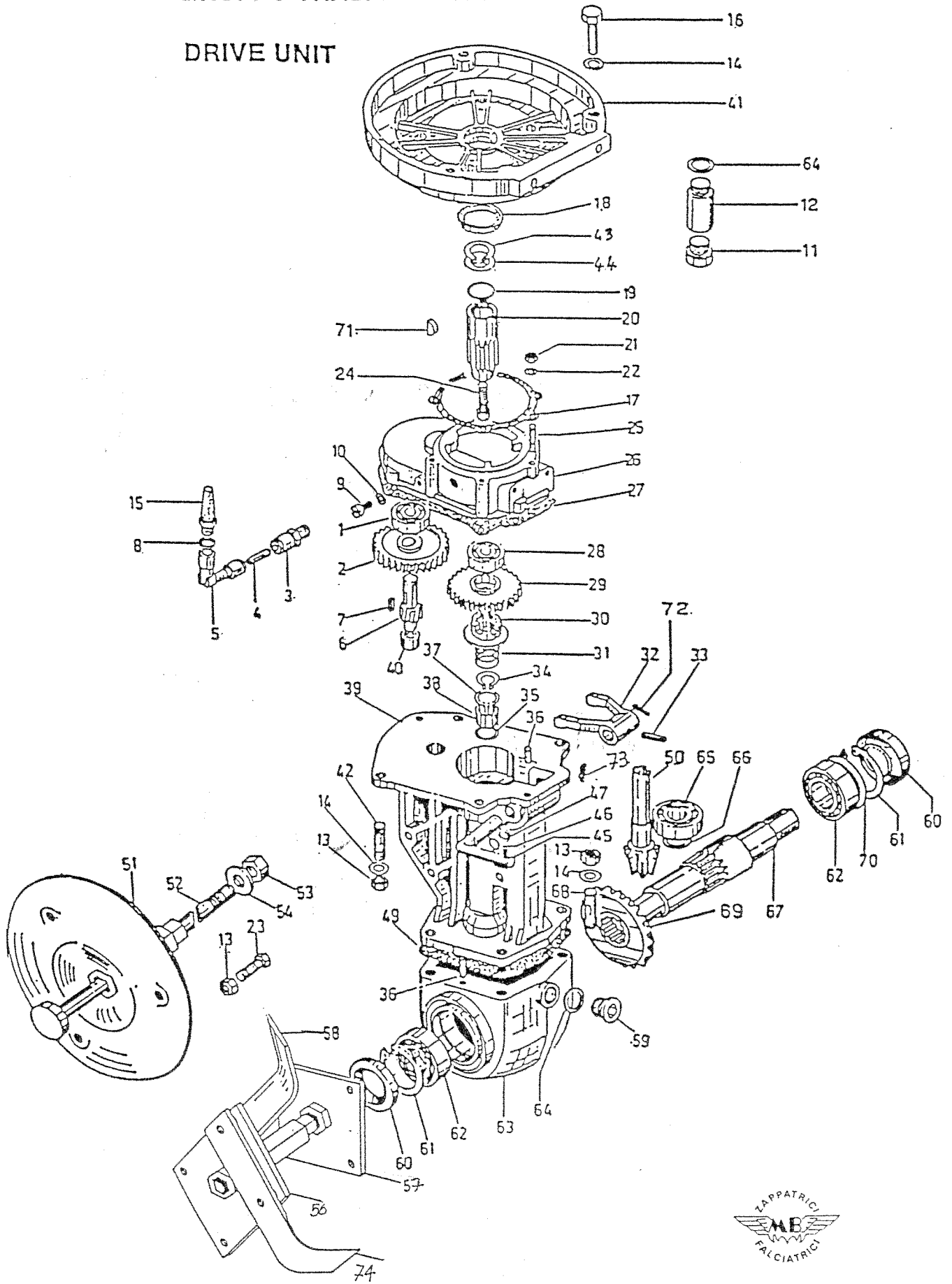


COD. 3.545.125.0



GRUPPO TRASMISSIONE

DRIVE UNIT



TAV.1

GRUPPO TRASMISSIONE

DRIVE UNIT

POS.	CODICE-CODE	Q.TA'	DESCRIZIONE	DESCRIPTION
1	3.250.101.0	1	CUSCINETTO 6201	BEARING
2	6.FC.266.00	1	ING.SECOND.Z-38	Z-38 SECONDARY GEAR
3	3.686.107.0	1	RACCORDO 1/4x10 DIRITTO	FILLET
4	6.GO.027.TO	1	PROLUNGA	EXTENSION
5	3.686.108.0	1	RACCORDO 1/4x10 GOMITO	ELBOW
6	6.GS.021.00	1	PIGNONE SECONDARIO Z-10	Z-10 SECONDARY PINION
7	3.140.101.0	1	CHIAVETTA 4x4x10	SPLINE
8	6.HC.002.00	1	RONDELLA IN FIBRA 10x18	FIBER WASHER
9	3.970.390.0	1	VITE TC M6x10	SCREW
10	6.HC.001.50	1	RONDELLA IN FIBRA 6x10x0,8	FIBER WASHER
11	3.860.132.0	1	TAPPO OLIO(BRIGGS STRATTON)	OIL CAP
11	IN DOT.MOT.	-	TAPPO OLIO(TECUMSEH)	OIL CAP
12	6.GO.024.00	1	PROLUNGA (BRIGGS STRATTON)	EXTENSION
12	6.GO.021.00	1	PROLUNGA (TECUMSEH)	EXTENSION
13	3.290.106.0	8	DADO M8	NUT
14	3.720.108.T	11	RONDELLA A SELLA Ø 8	CORRUGATE WASHER
15	3.060.102.0	1	BOCCHETTONE SFIATO	BREATHER PIPE
16	3.931.305.T	3	VITE TE M8x35	SCREW
17	6.DS.082.00	1	GUARNIZIONE	GASKET
18	3.010.235.0	1	ANELLO DI TENUTA 30x42x7	SEAL RING
19	3.020.130.0	1	ANELLO DI TENUTA OR130	SEAL RING
20	6.GS.080.00.2	1	PIGNONE PRIMARIO Z-17	Z-17 PRIMARY PINION
21	6.CS.048.00	5	DADO	NUT
22	3.700.104.T	5	RONDELLA BISELLATA Ø 6	CHAMFERED WASHER
23	3.931.295.0		VITE T.E. M8x25	SCREW
24	6.LM.056.00	1	VITE TC 3/8-24 FILETTI	SCREW
25	6.GP.080.00	5	PRIGIONIERO M6x27	STUD BOLT
26	6.CI.060.00	1	CORPO CENTRALE	CENTRAL COMPONENT
27	6.DS.083.00	1	GUARNIZIONE	GASKET
28	3.250.132.0	1	CUSCINETTO 20-42-8	BEARING
29	6.FC.368.00	1	ING.RINVIO FRESA Z-44	Z-44 TILLER DRIVEN GEAR
30	6.FC.179.00	1	COLLARINO INNESTO FRESA	ENGAGEMENT COLLAR
31	6.FU.050.00	1	MOLLA	SPRING
32	6.DF.046.00.1	1	FORCELLA DISINNESTO	DISENGAGEMENT FORK
33	3.820.115.0	1	SPINA ELASTICA Ø 5x20	PIN
34	3.800.114.0	1	SEEGER E 14	CIRCLIP
35	6.HP.017.50	1	SPESSORE 16x21x0,8	SHIM
36	3.831.101.0	4	PERNO CENTRAGGIO	CENTERING PIN
37	6.HP.015.00	1	SPESSORE 15x22	SHIM
38	3.190.120.0	1	ASTUCCIO A RULL.HK1512	ROLLER CAGE
39	6.CI.097.00	1	SUPPORTO FRESA	TILLER SUPPORT
40	3.191.101.0	1	ASTUCCIO A RULL.BK1012	ROLLER CAGE
41	6.DI.092.00	1	FLANGIA ATTACCO MOTORE	ENGINE CONNECTION FLANGE
42	6.GP.029.00	4	PRIGIONIERO M8x31	STUD BOLT
43	3.806.112.0	1	SEEGER G.22(PER BRIGGS.S.)	CIRCLIP G.22
44	6.HP.031.60	1	SPESSORE (PER BRIGGS S.)	SHIM
45	6.FL.057.00	1	LEVA DISINNESTO	DISENGAGEMENT LEVER
46	3.020.108.0	1	ANELLO DI TENUTA OR 108	SEAL RING
47	3.012.101.0	1	ANELLO DI TENUTA VA0012	SEAL RING
49	6.DS.084.00	1	GUARNIZIONE	GASKET
50	6.GS.023.00	1	PIGNONE CONICO Z-7	Z-7 PINION
51	5.CU.002.00	2	DISCO LAT.FRESA Ø 190	LATERAL DISK

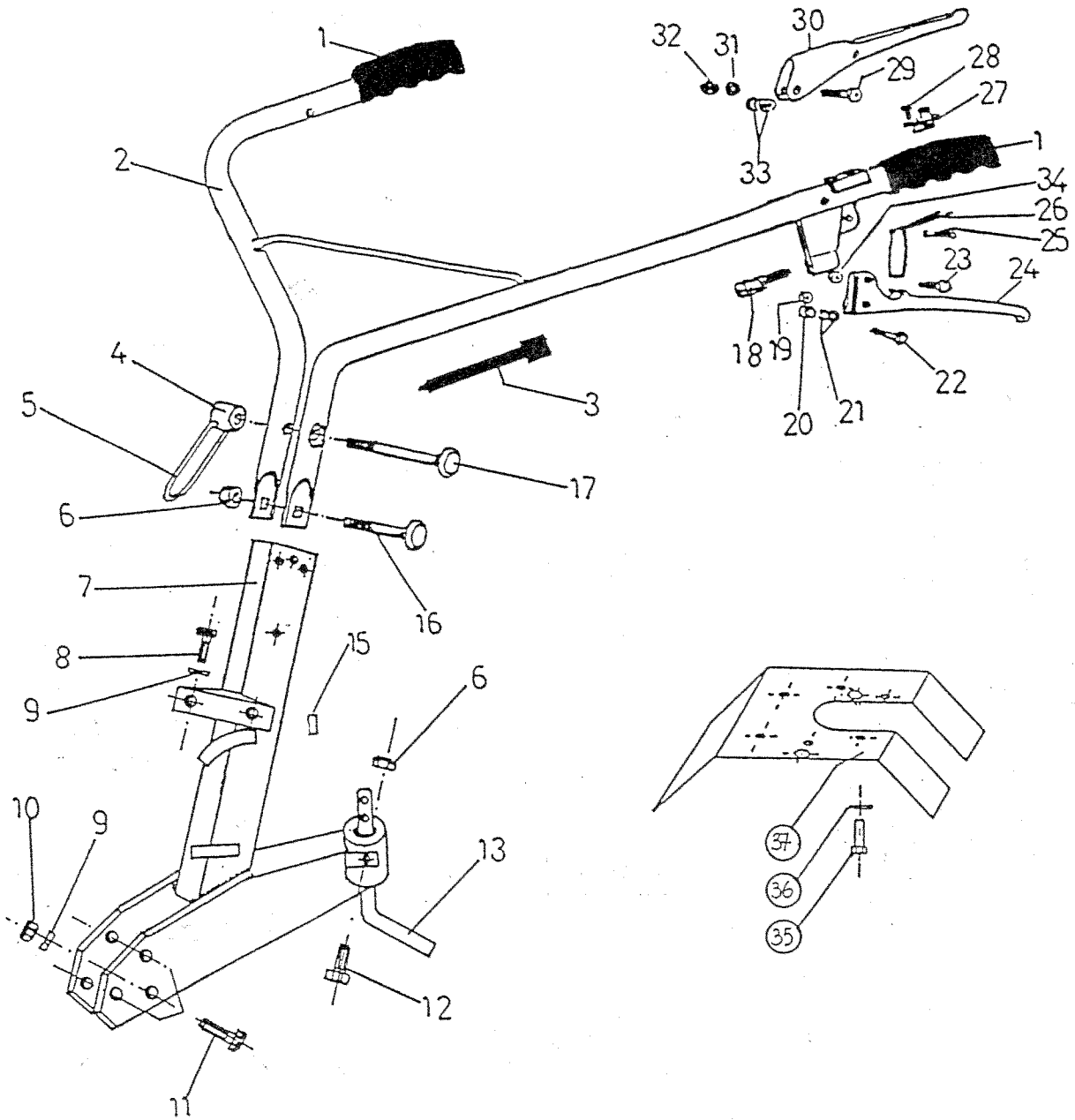
TAV.1

<u>POS.</u>	<u>CODICE-CODE</u>	<u>Q.TA'</u>	<u>DESCRIZIONE</u>	<u>DESCRIPTION</u>
52	5.LF.017.00	1	PERNO L=549	PIN
53	3.296.103.T	1	DADO M12x1,5	NUT
54	6.HC.045.00	1	RONDELLA	WASHER
56	5.FV.009.00	2	MOZZO PORTA LAMA 2° POS.	OUTER BLADE SUPPORT HUB
57	5.FV.012.00	2	MOZZO PORTA LAMA INTERNO	INNER BLADE SUPPORT HUB
58	6.CH.101.00		LAMA ORIENTALE SX Ø 300	LEFT BLADE
59	6.LD.013.00	1	TAPPO OLIO	OIL CAP
60	3.010.230.0	2	ANELLO DI TENUTA 25x52x8	SEAL RING
61	3.801.152.0	2	SEEGER I 52	CIRCLIP
62	3.250.160.0	2	CUSCINETTO 6205	BEARING
63	6.CI.044.00	1	PORTA CORONA	GEAR SUPPORT
64	6.HC.008.30	2	RONDELLA IN FIBRA 16x22x1,5	FIBER WASHER
65	3.250.125.0	1	CUSCINETTO 6203	BEARING
66	6.HP.021.00	1	SPESSORE 17x25	SHIM
67	6.BB.024.00	1	ALBERO PORTA FRESA	HOE SUPPORT SHAFT
68	6.GP.028.00	4	PRIGIONIERO M8x36	STUD BOLT
69	6.CC.027.00	1	CORONA CONICA Z-22	Z-22 HOE GEAR
70	6.HP.044.00	1	SPESSORE 40,5x52	SHIM
71	3.141.119.0	1	CHIAVETTA 4X5,5X16	SPLINE
72	6.HC.006.20	1	SPESSORE	SHIM
73	6.FU.141.TO	1	MOLLA	SPRING
74	6.CH.102.00		LAMA ORIENTALE DX Ø300	RIGHT BLADE DX.Ø300

TAV. N.2

GRUPPO MANUBRIO

HANDLEBAR UNIT



TAV.N. 2

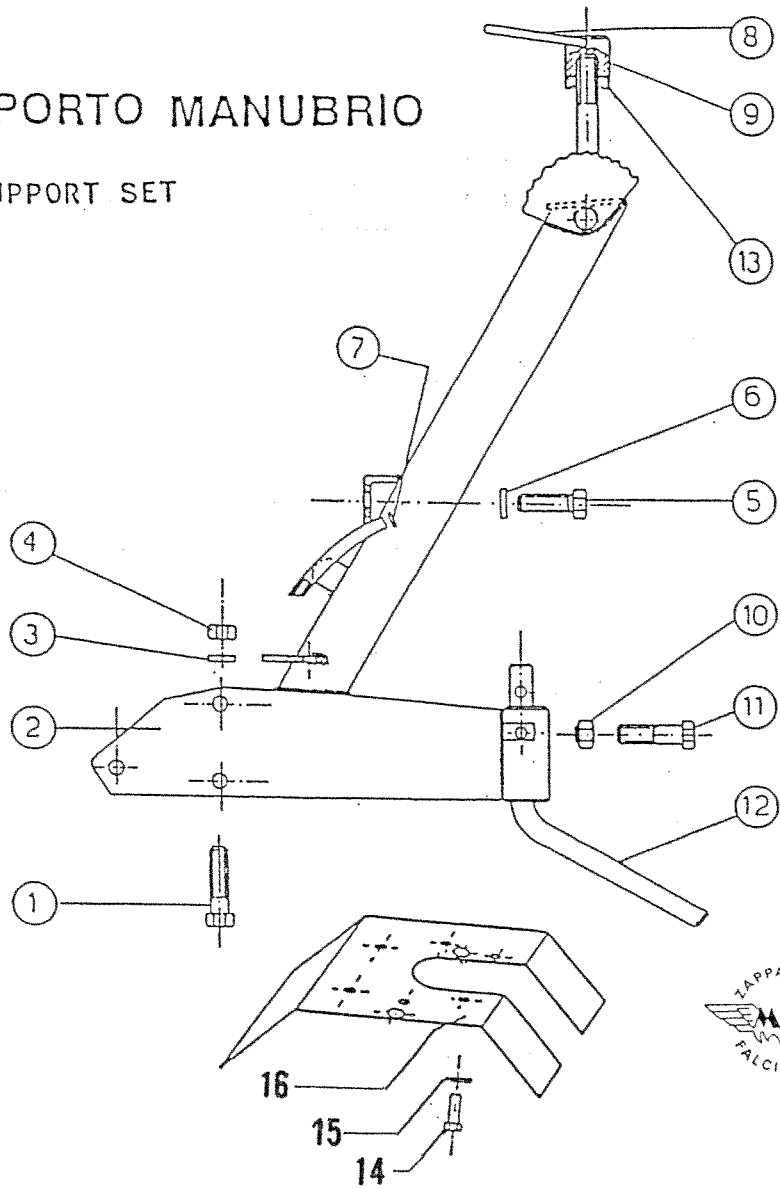
GRUPPO SUPPORTO MANUBRIO E MANUBRIO HANDLE BAR UNIT

POS.	CODE CODICE	Q.TY Q.TA'	DESCRIZIONE	DESCRIPTION
1	3.560.106.0	2	MANOPOLA	KNOB
2	5.83.018.00	1	STEGOLA	HANDLE BAR
3	3.380.107.0	2	FASCETTA	CLAMP
4	6.08.009.00	1	BOCCOLA FILETTATA	SPECIAL NUT
5	6.FU.049.00	1	LEVA BLOCC.MANUBRIO	LEVER
6	3.320.104.T	2	DADO AUTOBLOCC. M8	NUT M8
7	5.HT.345.00	1	SUPPORTO MANUBRIO	ANDLEBAR SUPPORT
8	3.931.286.T	2	VITE T.E. M8x18	SCREW M8x18
9	3.730.105.T	5	RONDELLA GROWER Ø 8	WASHER Ø 8
10	3.292.106.T	3	DADO M8 h6,5	NUT M8
11	3.930.330.T	3	VITE M8x45	SCREW M8x45
12	6.LM.081.TO	1	VITE SPECIALE M8	SCREW M8
13	6.HO.015.TO	1	SPERONE	SPUR
15	6.HP.001.00	1	SPESSORE	SHIM
16	3.936.270.T	1	VITE T.T. M8x45	SCREW M8x45
17	3.936.305.T	1	VITE T.T. M8x80	SCREW M8x80
18	6.HB.005.TO	1	REGISTRO M7x30	ADJUSTER M7x30
19	3.290.105.T	1	DADO M7	NUT M7
20	6.CT.048.TO	1	DISTANZIALE	SPACER
21	3.700.105.T	2	ROSETTA BISELLATA Ø 7	WASHER Ø 7
22	6.FT.005.TO	1	MORSETTO	CLAMP
23	6.LM.062.TO	1	VITE PER LEVA	SPECIAL SCREW
24	6.FL.075.TO	1	LEVA	LEVER
25	6.GH.088.00	1	RIVETTO FERMA MOLLA	6.GH.088.00
26	6.FU.138.00	1	MOLLA	SPRING
27	3.680.102.0	1	PULSANTE STOP MOTORE	BUTTON
28	3.975.102.0	1	VITE AUTOFILETT. 3,9	SCREW 3,9
29	3.960.265.T	1	VITE T.C. M5x40	SCREW M5x40
30	6.FL.076.00.1	1	LEVA STOP MOTORE	LEVER
31	3.700.103.T	1	ROSETTA BISELLATA Ø 5	WASHER Ø 5
32	3.320.102.T	1	DADO AUTOBLOCC. M5	NUT M5
33	6.CT.194.00	2	DISTANZIALE	SPACER
34	3.322.103.T	1	DADO AUTOBLOC. M 6	NUT M6
35	3.931.285.T	7	VITE TE M8x16	SCREW
36	3.700.106.T	7	RONDELLA BISELLATA Ø8	CHAMFERED WASHER
37	6.GQ.065.00.1	1	PROTEZIONE FRESA	TILLER PROTECTION

TAV. N. 3

GRUPPO SUPPORTO MANUBRIO

HANDLE - BAR SUPPORT SET



TAV. 3

GRUPPO SUPP. MANUBRIO

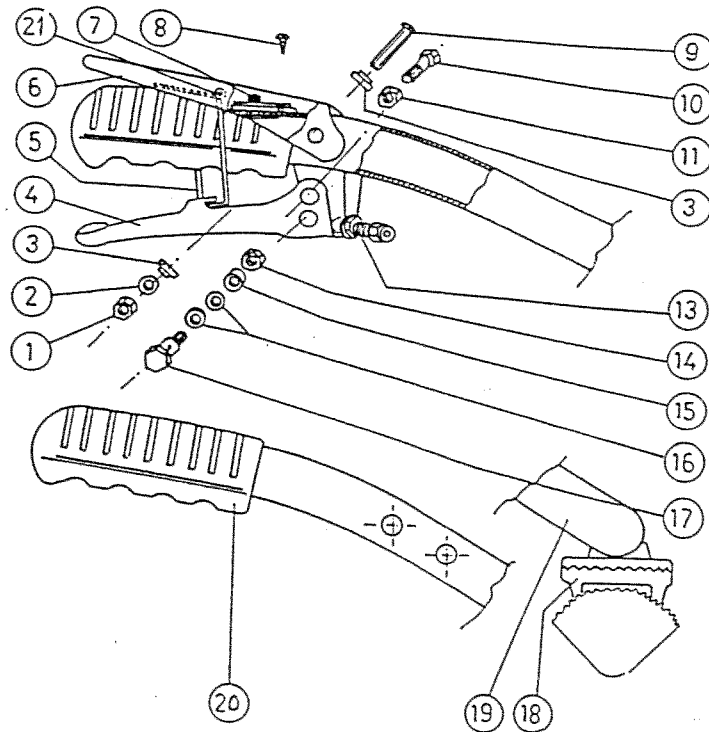
HANDLE-BAR SUPPORT SET

POS.	CODICE-CODE	Q. TY Q. TA'	DESCRIZIONE	DESCRIPTION
1	3.930.330.T	3	VITE T.E. M8x45	SCREW M8x45
2	5.HT.333.00	1	SUPPORTO MANUBRIO	HANDLE-BAR SUPPORT
3	3.730.105.T	3	RONDELLA GROWER Ø 8	GROWER WASHER Ø 8
4	3.292.106.T	3	DADO M8 h 6,5	NUT M8 h 6,5
5	3.931.285.T	2	VITE T.E. M8x16	SCREW M8x16
6	3.700.106.T	2	RONDELLA BISELLATA Ø 8	CHAMFERED WASHER Ø 8
7	6.HP.001.40	1	SPESSORE 3x7x1	SHIM 3x7x1
8	6.FU.008.TO	1	MOLLA A LEVA	SPRING
9	6.CS.008.TO	1	DADO SPECIALE M12	SPECIAL NUT M12
10	3.322.104.T	1	DADO AUTOBLOCCANTE M8 h.8,5	SELF-LOCKING NUT M8 h8,5
11	6.LM.081.TO	4	VITE SPECIALE	SPUR FIXING SCREW
12	6.H0.015.TO	1	SPERONE	SPUR
13	6.HC.025.TO	1	RONDELLA SPECIALE	SPECIAL WASHER
14	3.931.285.T	7	VITE TE M8x16	SCREW
15	3.700.106.T	7	RONDELLA BISELLATA Ø8	CHAMFERED WASHER
16	6.GQ.065.00.11		PROTEZIONE FRESA	TILLER PROTECTION

TAV. N. 4

GRUPPO MANUBRIO

HANDLEBAR UNIT

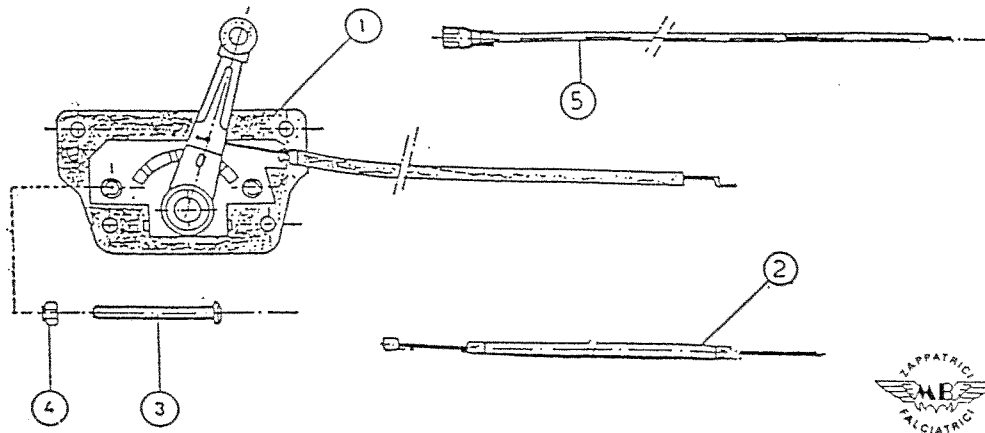


TAV. 4		GRUPPO MANUBRIO		HANDLE BAR UNIT	
POS.	CODICE-CODE	Q.TY Q.TA'	DESCRIZIONE	DESCRIPTION	
1	3.320.102.T	1	DADO AUTOBLOCCANTE M5	SELF-LOCKING NUT M5	
2	3.700.103.T	1	ROSETTA BISELLATA Ø 5	CHAMFERED WASHER Ø 5	
3	6.CT.194.TO	2	DISTANZIALE	SPACER	
4	6.FL.075.TO	1	LEVA	LEVER	
5	6.FU:138.00	1	MOLLA	SPRING	
6	6.FL.076.00.1	1	LEVA STOP MOTORE	STOP LEVER	
7	3.680.102.0	1	PULSANTE STOP MOTORE	STOP ENGINE BUTTON	
8	3.975.102.0	1	VITE AUTOFILETTANTE 3,9x9,5	SCREW TC 3,9x9,5	
9	3.960.265.T	1	VITE T.C.: M5x40	SCREW T.C. M5x40	
10	6.LH.062.TO	1	VITE PER LEVA	LEVER SCREW	
11	3.322.103.T	2	DADO AUTOBLOCCANTE M6 h.6	SELF-LOCKING NUT M6 h.6	
13	6.HB.005.TO	1	REGISTRO M7x30	ADJUSTER M7x30	
14	3.290.105.T	1	DADO M7	NUT M7	
15	6.CT:048.TO	1	DISTANZIALE	SPACER	
16	3.700.105.T	2	ROSETTA BISELLATA Ø 7	CHAMFERED WASHER Ø 7	
17	6.FT.005.00	1	MORSETTO	CLAMP	
18	5.HZ.001.TO	1	SUPPORTO DENTATO	TOOTHED SUPPORT	
19	5.HR.117.00	1	STEGOLA	HANDLEBAR	
20	3.560.106.0	2	MANOPOLA Ø 22	KNOB Ø 22	
21	6.GH.088.00	1	RIVETTO FERMA MOLLA	SPRING RIVER	

TAV. N.5

GRUPPO MANETTINO

ACCELERATOR HAND LEVER SET

GRUPPO MANETTINO
PER STEGOLE FISSEACCELERATOR HAND LEVER SET
FOR FIX HANDLEBAR

TECUMSEH dis. 19-0214

POS.	CODICE-CODE	Q.TA'	DESCRIZIONE	DESCRIPTION
1	3.570.130.0	1	MANETTINO ACCEL.PER FILO	ACCELERATOR LEVER
2	6.DG.151.00	1	FILO DISSINESTO	DISENGAGEMENT WIRE
3	3.970.445.T	2	VITE T.C. M6X50	M6X50 SCREW
4	3.322.103.T	2	DADO AUTOBLOCC. M6	SELF - LOCKING NUT
5	6.FB.054.00	1	FILO STOP MOTORE	STOP ENGINE WIRE

BRIGGS - STRATTON dis. 19-0191

1	3.570.126.0	1	MANETTINO ACCEL.PER FILO	ACCELERATOR LEVER
2	6.DG.151.00	1	FILO DISSINESTO	DISENGAGEMENT WIRE
3	3.970.445.T	2	VITE T.C. M6X50	SCREW M6X50
4	3.322.103.T	2	DADO AUTOBLOCC. M6	SELF-LOCKING NUT
5	6.FB.054.00	1	FILO STOP MOTORE	STOP ENGINE WIRE

PER STEGOLA GIREVOLE

FOR ADJUSTABLE HANDLE BAR

TECUMSEH dis. 19-0217

POS.	CODICE-CODE	Q.TA'	DESCRIZIONE	DESCRIPTION
1	3.570.129.0	1	MANETTINO ACC.PER FILO	ACCELERATOR LEVER
2	6.DG.162.00	1	FILO DISINNESTO	DISENGAGEMENT WIRE
3	3.970.445.T	2	VITE T.C. M6X50	M6X50 SCREW
4	3.322.103.T	2	DADO AUTOBLOCCANTE M6	SELF-LOCKING NUT
5	6.FB.056.00	1	FILO STOP MOTORE	STOP ENGINE WIRE

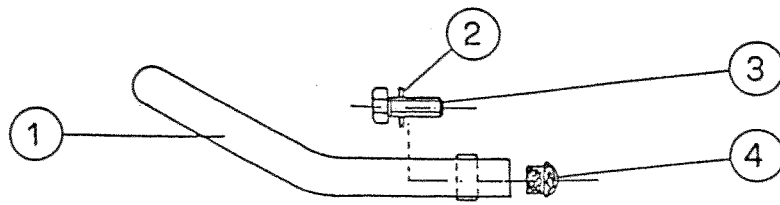
BRIGGS - STRATTON dis. 19-0161

1	3.570.128.0	1	MANETTINO ACC.CON FILO	ACCELERATOR LEVER
5	6.FB.056.00	1	FILO STOP MOTORE	STOP ENGINE WIRE
3	3.940.310.T	1	VITE T.C.E.I. M6X55	SCREW M6X50
4	3.322.103.T	1	DADO AUTOBLOCC. M6	SELF-LOCKING NUT
2	6.DG.162.00	1	FILO DISINNESTO	DISENGAGEMENT WIRE

TAV. 6

GRUPPO PARAURTI

BUMPER



con motore a 4 tempi

GRUPPO PARAURTI			BUMPER	
POS.	CODICE-CODE	Q.TA'	DESCRIZIONE	DESCRIPTION
1	5.GG.075.00	1	PARAURTI	BUMPER
2	3.730.105.0	2	RONDELLA GROWER Ø 8	WASHER Ø 8
3	3.931.295.0	2	VITE T.E. M8X25	SCREW M8X25
4	3.860.139.0	2	TAPPO IN PLASTICA	CAP



MECCANICA BENASSI S.P.A.
44030 DOSSO - VIA STATALE 325 - Tel. 0532/848091 (FERRARA)

SE AVETE BISOGNO DI RICAMBI E'
CONSIGLIABILE USARE QUELLI
ORIGINALI DELLA : **MECCANICA BENASSI S.P.A.**

SPECIFICARE CON CHIAREZZA
PER ISCRITTO:

- Tipo di macchina - n. di matricola.
- Posizione, n. di codice e denominazione del pezzo.
- Quantità dei particolari richiesti.

Le descrizioni, le illustrazioni e le caratteristiche tecniche qui riportate, non sono vincolanti per la Casa Costruttrice che le comunica a semplice titolo informativo riservandosi la facoltà di modificarle in qualsiasi momento senza l'obbligo di aggiornarle in questa pubblicazione.

Proprietà letteraria e artistica della
MECCANICA BENASSI S.p.A.



IL RIVENDITORE