

11/2011

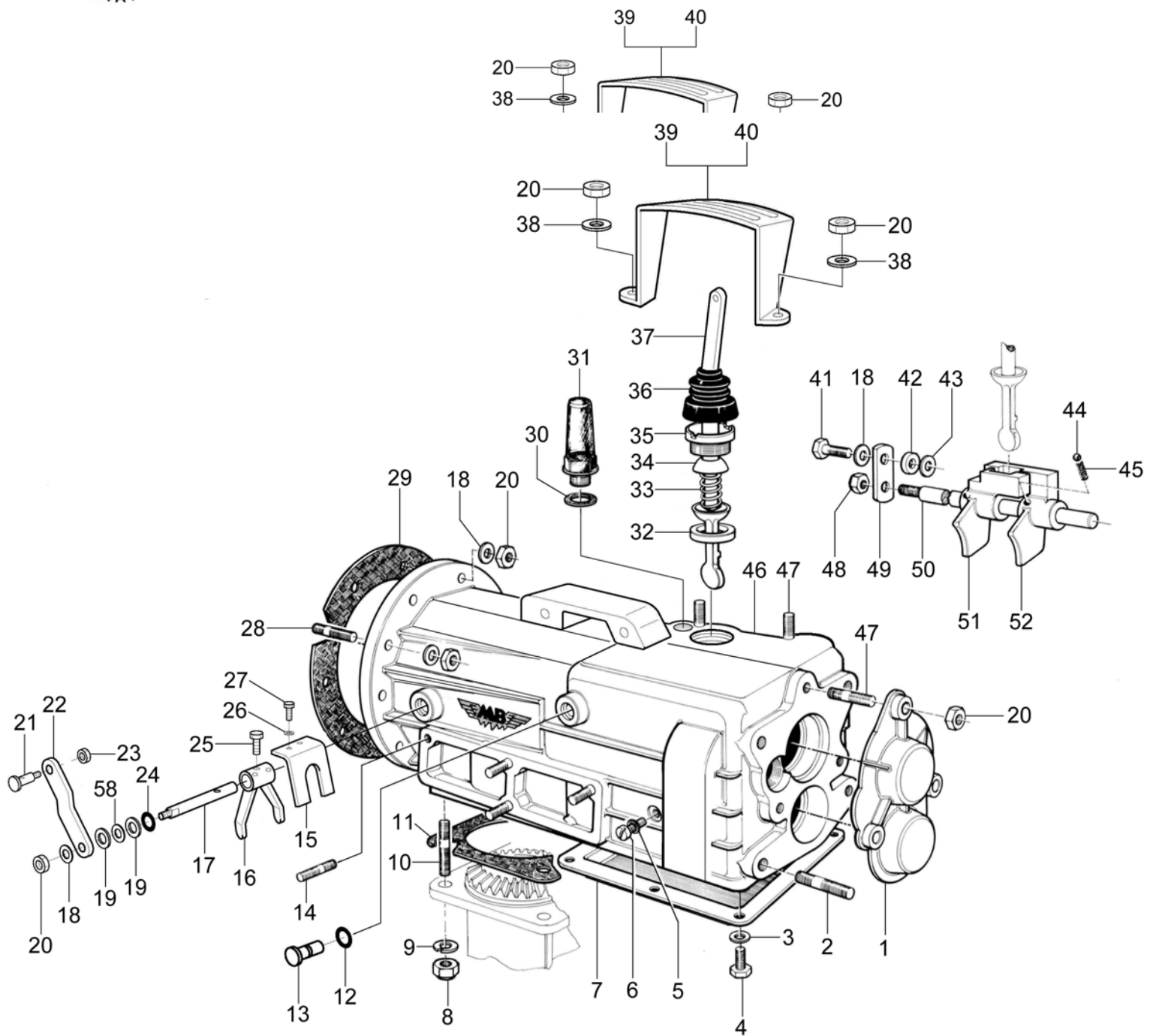


MECCANICA BENASSI SPA

LIBRETTO RICAMBI

MOTOZAPPATRICE RL 328 Reverso



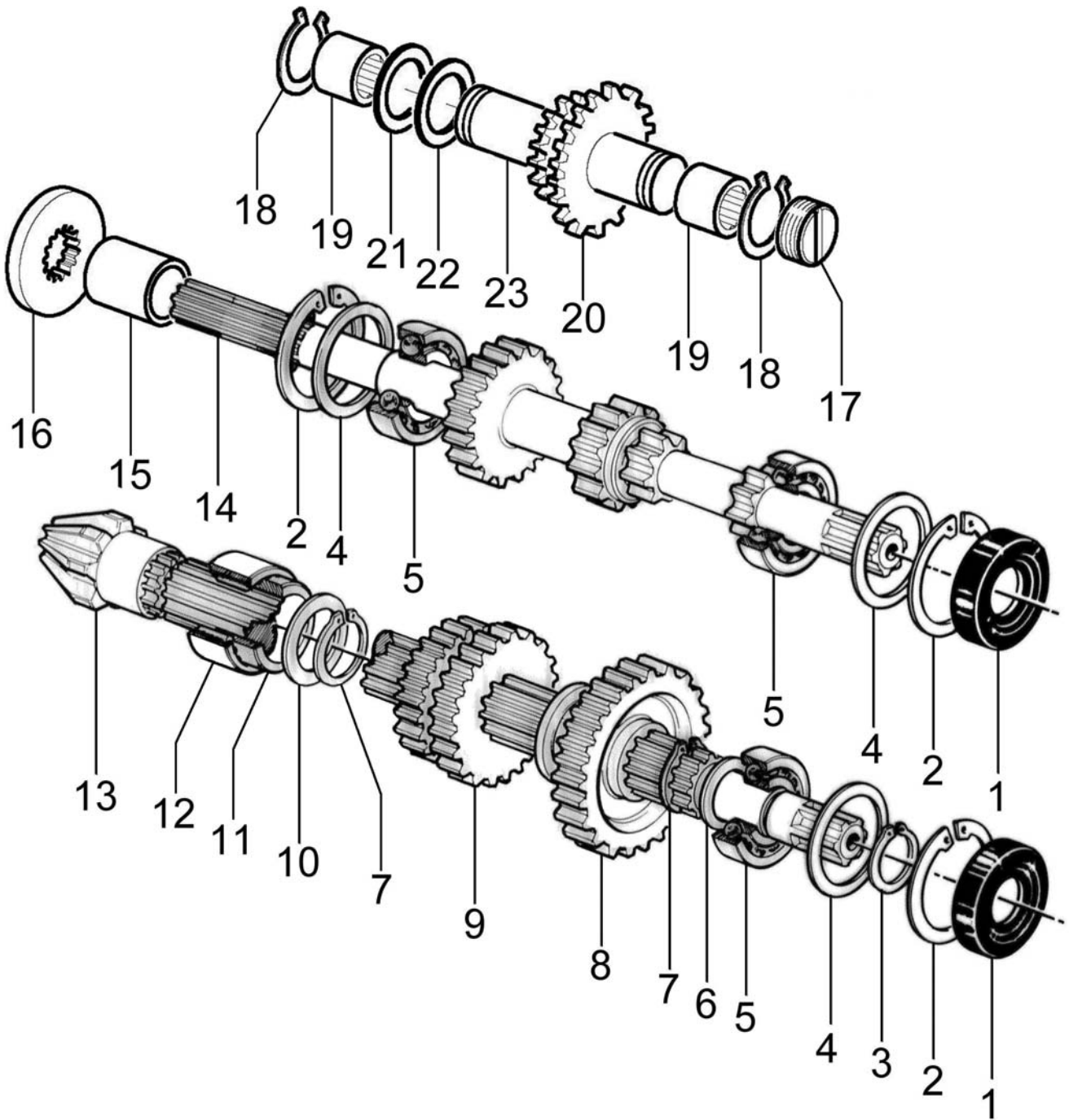




RL 328 GRUPPO SCATOLA CAMBIO

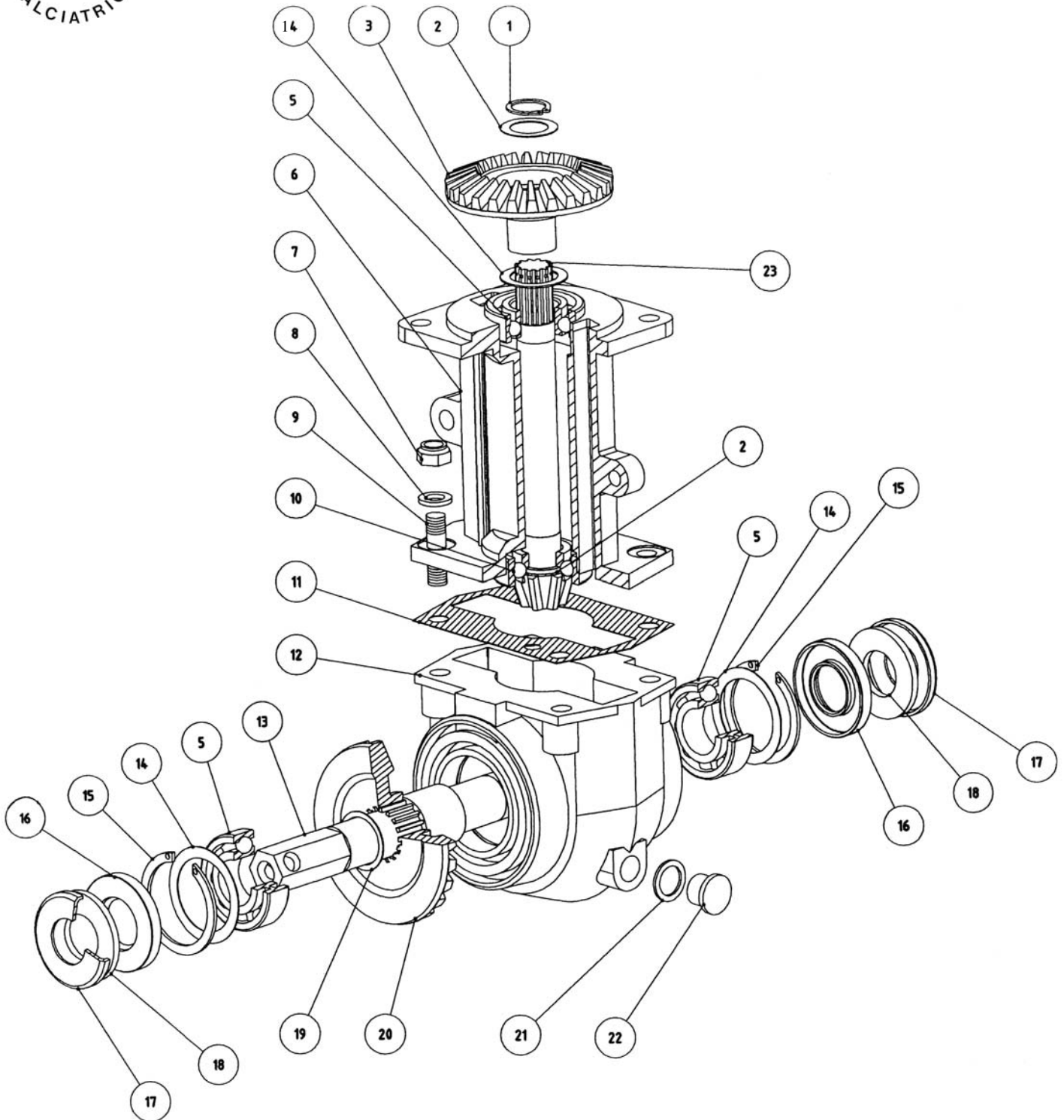
TAV - 1

| Pos. | Q.tà | Codice | Denominazione | Pos. | Q.tà | Codice | Denominazione |
|------|------|---------------|---------------------------------|------|------|---------------|------------------------|
| 1 | 1 | 6.GQ.024.001 | PROTEZIONE PRESA DI FORZA | 31 | 1 | 3.060.103.0 | BOCCHETTONE SFIATO |
| 2 | 2 | 6.GP.034.00 | PRIGIONIERO M10x30 | 32 | 1 | 6.BQ.024.00 | BOCCOLA PORTA LEVA |
| 3 | 6 | 3.710.106.0 | RONDELLA ONDULATA Ø6 | 33 | 1 | 6.FU.031.T0 | MOLLA |
| 4 | 6 | 3.931.222.0 | VITE TE M6x14 | 34 | 1 | 6.HH.002.T0 | SEMISFERA |
| 5 | 1 | 6.HC.001.50 | RONDELLA IN FIBRA 6-10 | 35 | 1 | 6.CS.019.00 | GHIERA PORTA LEVA |
| 6 | 1 | 3.970.390.0 | VITE TC M6x10 | 36 | 1 | 3.180.109.0 | CUFFIA PARAPOLVERE |
| 7 | 1 | 6.CO.050.00.2 | COPERCHIO CORPO CENTRALE | 37 | 1 | 6.FL.084.T0 | LAVA CAMBIO MARCE |
| 8 | 4 | 3.322.105.T | DADO AUTOBLOCCANTE M10 | 38 | 2 | 3.730.105.T | RONDELLA GROWER Ø8 |
| 9 | 4 | 3.730.106.T | RONDELLA GROWER Ø10 | 39 | 1 | 5.HG.014.T0 | SELETTORE MARCE |
| 10 | 4 | 6.GP.094.00 | PRIGIONIERO M10x37 | 40 | 1 | | SELETTORE MARCE |
| 11 | 1 | 6.DS.073.70 | GUARNIZIONE SUPPORTO FRESA | 41 | 1 | 3.931.290.T | VITE TE M8x20 |
| 12 | 1 | 3.020.108.0 | ANELLO DI TENUTA | 42 | 1 | 6.CT.044.T0 | DISTANZIALE |
| 13 | 1 | 6.LD.030.T0 | TAPPO | 43 | 1 | 6.HP.002.00 | SPESSORE 8x14 |
| 14 | 8 | 6.GP.038.00 | PRIGIONIERO M8x26 | 44 | 2 | 3.810.110.0 | SFERA 1/4 |
| 15 | 1 | 6.FU.173.00 | MOLLA | 45 | 2 | 6.FU.009.00 | MOLLA |
| 16 | 1 | 6.DF.062.00 | FORCELLA | 46 | 1 | 6.CI.160.00 | CORPO CENTRALE |
| 17 | 1 | 6.BF.148.00 | ASTA PORTA FORCELLA | 47 | 5 | 6.GP.029.00 | PRIGIONIERO M8x31 |
| 18 | 8 | 3.710.108.0 | RONDELLA ONDULATA Ø8 | 48 | 1 | 3.322.104.T | DADO AUTOBLOCCANTE M8 |
| 19 | 2 | 6.HP.008.50 | SPESSORE 12,5x24x sp.0,8 | 49 | 1 | 6.GL.005.T0 | PIASTRINA DI FISSAGGIO |
| 20 | 14 | 3.290.106.T | DADO M8 | 50 | 1 | 6.BF.044.00.1 | PERNO PORTA FORCELLA |
| 21 | 1 | 6.FT.013.00 | MORSETTO | 51 | 1 | 5.DF.010.00 | FORCELLA 2° E 3° |
| 22 | 1 | 6.FL.108.T0 | LEVA FRIZIONE | 52 | 1 | 5.DF.009.00 | FORCELLA 1° E R.M. |
| 23 | 1 | 3.290.105.T | DADO M7 | 53 | 1 | 6.BN.037.00 | BANDELLA DI PROTEZIONE |
| 24 | 1 | 3.010.115.0 | ANELLO DI TENUTA 12/22/7 | 54 | 5 | 3.320.103.T | DADO M6 AUTOBLOCCANTE |
| 25 | 1 | 6.LM.098.00 | VITE SPECIALE | 55 | 2 | 3.690.109.0 | ROSETTA A TAZZA |
| 26 | 2 | 3.730.101.0 | RONDELLA GROWER Ø4 | 56 | 2 | 6.CT.242.T0 | DISTANZIALE |
| 27 | 2 | 3.931.130.0 | VITE TE M4x8 | 57 | 4 | 3.730.105.T | RONDELLA GROWER Ø8 |
| 28 | 6 | 6.GP.008.00 | PRIG. M8x40 (15LD315/350) HONDA | 58 | 1 | 3.700.108.T | RONDELLA BISELLATA 12 |
| 29 | 1 | 6.DS.044.60 | GUARNIZIONE MOTORE | | | | |
| 30 | 1 | DOTAZ. TAPPO | GUARNIZIONE 16/22/2 | | | | |



| Pos. | Q.tà | Codice | Denominazione |
|------|------|---------------|-------------------------------|
| 1 | 2 | 3.010.150.0 | ANELLO DI TENUTA 17x40x7 |
| 2 | 3 | 3.801.140.0 | SEEGER I 40 |
| 3 | 1 | 3.800.117.0 | SEEGER I 17 |
| 4 | 3 | 6.HP.038.00 | SPESSORE 30x39,8 |
| 5 | 3 | 3.250.125.0 | CUSCINETTO 6203 |
| 6 | 1 | 6.HP.022.00 | SPESSORE 17x30 |
| 7 | 2 | 3.800.121.0 | SEEGER E 21 |
| 8 | 1 | 6.FC.170.00 | INGRANAGGIO 1° E R.M. Z/35 |
| 9 | 1 | 6.FC.169.00.1 | INGRANAGGIO 2° E 3° Z/28/31 |
| 10 | 1 | 6.HP.030.50 | SPESSORE 21,8x35x0,8 |
| 11 | 1 | 3.070.115.0 | ANELLO INTERNO LR. 25x30x20,5 |
| 12 | 1 | 3.190.160.0 | ASTUCCIO A RULLINI HK 3020 |

| Pos. | Q.tà | Codice | Denominazione |
|------|------|-------------|------------------------------|
| 13 | 1 | 6.GS.127.00 | ALBERO SECONDARIO Z/7 |
| 14 | 1 | 6.FC.380.00 | ALBERO PRIMARIO Z/17/13/9/10 |
| 15 | 1 | 6.CT.278.T0 | DISTANZIALE |
| 16 | 1 | 6.FC.437.00 | COLLARINO DISTANZIALE |
| 17 | 1 | 6.LD.028.00 | TOPPO FILETTATO |
| 18 | 2 | 3.800.114.0 | SEEGER E 14 |
| 19 | 2 | 3.190.115.0 | ASTUCCIO A RULLINI |
| 20 | 1 | 6.FC.410.00 | INGRANAGGIO R.M. |
| 21 | 1 | 6.HP.012.50 | SPESSORE 24-14-0,8 |
| 22 | 2 | 6.HP.012.60 | SPESSORE 24-14-0,5 |
| 23 | 1 | 6.GH.094.00 | PERNO R.M. |



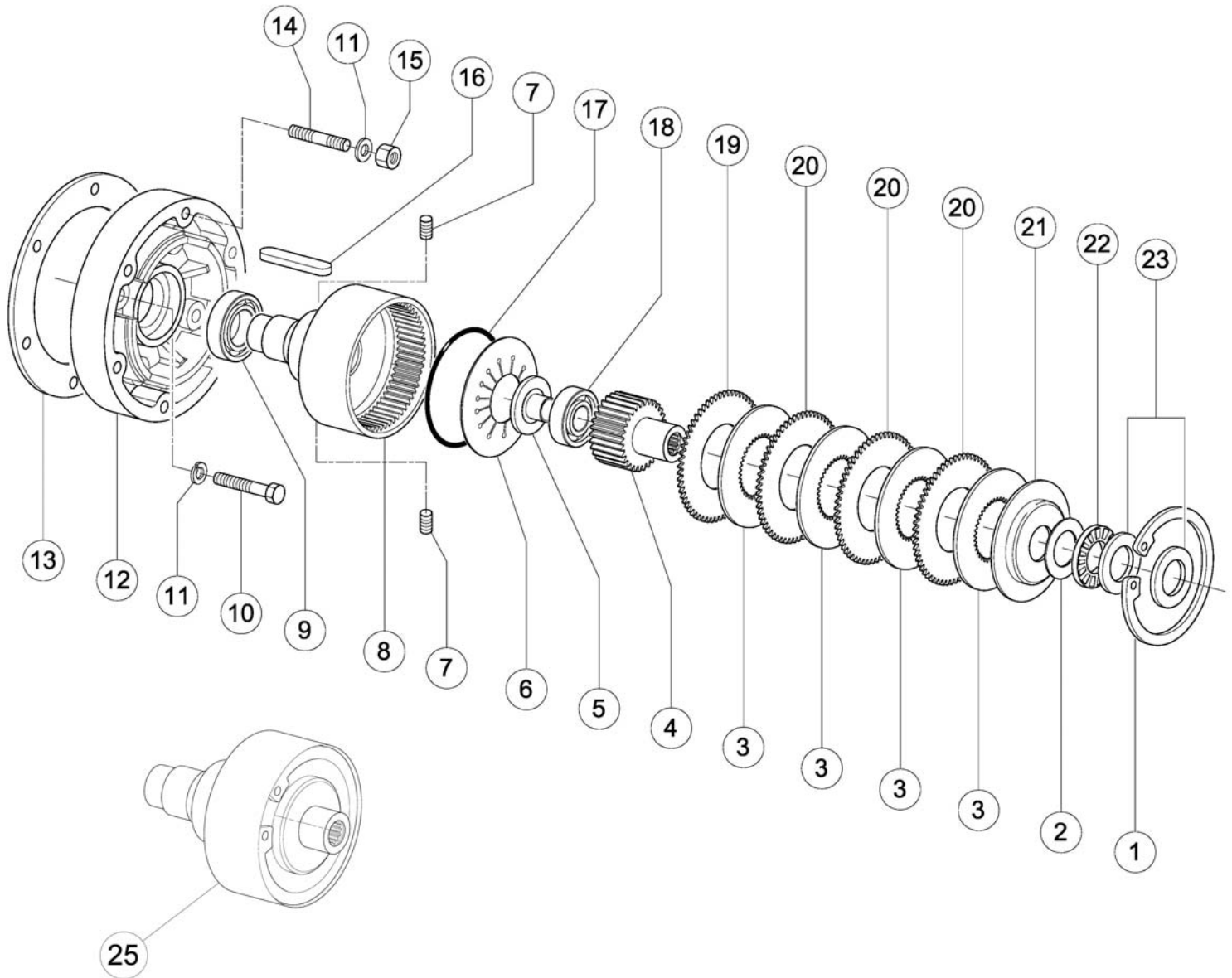


RL 328 GRUPPO SUPPORTO FRESA

TAV - 3

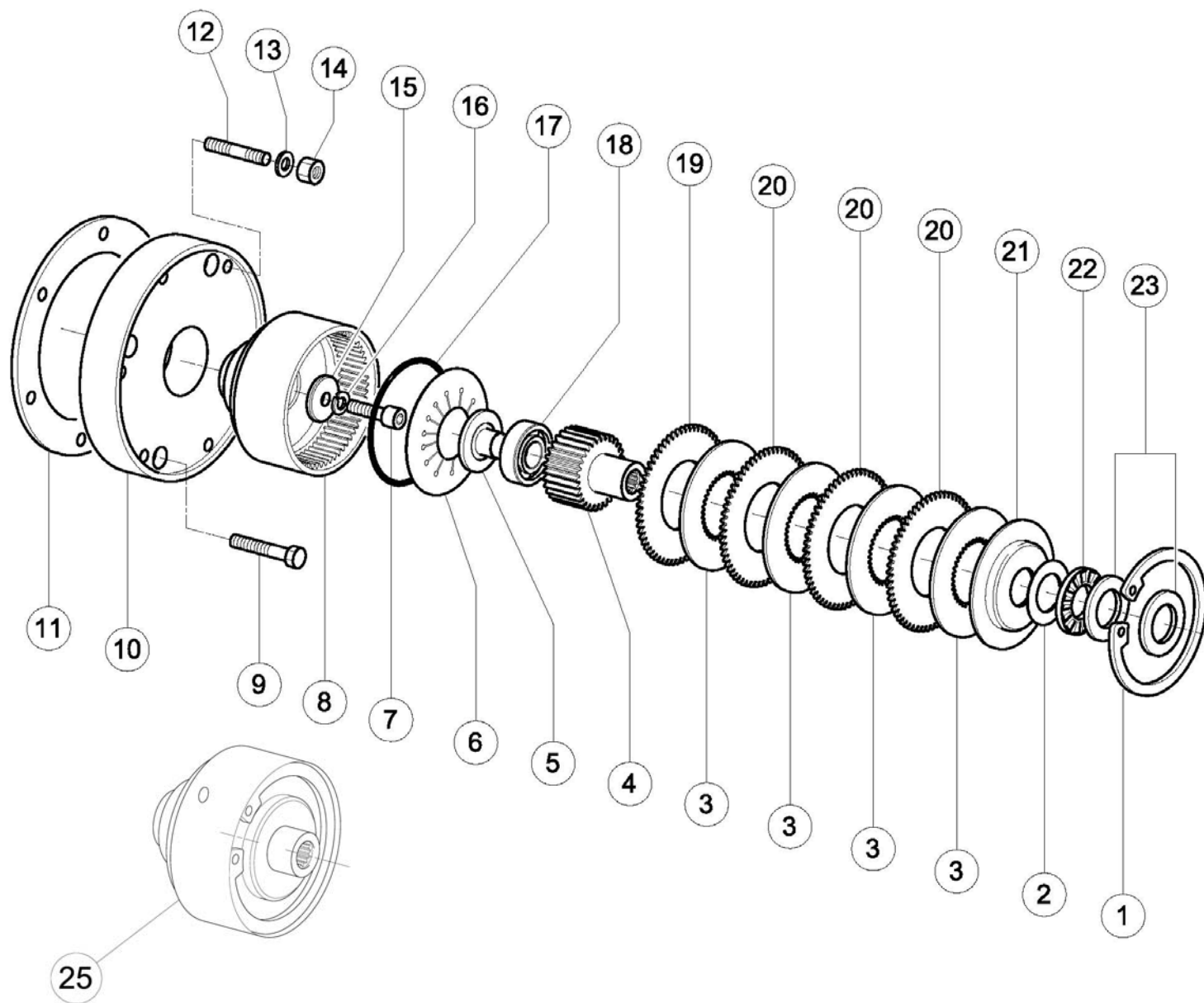
| Pos. | Q.tà | Codice | Denominazione |
|------|------|--------------|----------------------------------|
| 1 | 1 | 3.800.119.0 | Seeger E 19 |
| 2 | 2 | 6.HP.026.00 | Spessore 20x30x0,2-0,3-0,5 |
| 3 | 1 | 6.CC.124.00 | Corona rinvio fresa z-26 |
| 5 | 3 | 3.250.160.0 | Cuscinetto a sfere 6205 25x52x15 |
| 6 | 1 | 6.CI.,131.00 | Supporto fresa |
| 7 | 4 | 3.322.105.T | Dado autobloccante M 10 h10 |
| 8 | 4 | 3.730.106.0 | Rondella grower Ø10 |
| 9 | 4 | 6.GP.094.00 | Prigioniero M10x37 |
| 10 | 1 | 3.250.145.0 | Cuscinetto a sfera 6304 20x52x15 |
| 11 | 1 | 6.DS.174.00 | Guarnizione supporto fresa |
| 12 | 1 | 6.CI.132.00 | Porta corona |

| Pos. | Q.tà | Codice | Denominazione |
|------|------|-----------------|--------------------------------|
| 13 | 1 | 6.BB.021.00.1 | Albero porta fresa |
| 14 | 5 | 6.HP.044.50-60- | Spessore 40,5x52x0,2-0,3 |
| 15 | 2 | 3.801.152.0 | Seeger I 52 |
| 16 | 2 | 3.011.111.0 | Anello di tenuta |
| 17 | 2 | 6.HC.104.00 | Rondella in feltro |
| 18 | 2 | 6.CO.117.T0 | Coperchietto parapolvere |
| 19 | 1 | 6.HP.036.T0 | Spessore 26x32x0,3 |
| 20 | 1 | 6.CC.125.00 | Corona comando fresa z-24 |
| 21 | 1 | 6.HC.008.30 | Guarnizione in fibra 16x22x1,5 |
| 22 | 1 | 6.LD.013.T0 | Tappo olio |
| 23 | 1 | 6.GS.128.00 | Pignone conico z-7 |



| Pos. | Q.tà | Codice | Denominazione |
|------|------|----------------|---------------------------------------|
| 1 | 1 | 3.801.190.0 | SEEGER I90 |
| 2 | 0 | 6.HP.035.30/40 | SPESSORE |
| 3 | 4 | 3.360.102.0 | DISCO FRIZIONE Ø83 |
| 4 | 1 | 6.FV.094.00 | MOZZO DISINNESTO FRIZIONE |
| 5 | 1 | 6.BU.009.00 | BUSSOLA CON PIATTELLO |
| 6 | 1 | 3.580.113.0 | MOLLA A DIAFRAMMA "carico kg 60" |
| 7 | 1 | 3.910.335.0 | Vite ST estremità piana M8X14 |
| 8 | 1 | 6.CD.036.00 | CAMPANA FRIZIONE |
| 9 | 1 | 3.258.125.0 | CUSCINETTO A SFERE 25-52-15 7205 B |
| 10 | 4 | 3.934.230.0 | VITE TE 5/16 24 filetti 1-1/4 L= 31,7 |
| 11 | 1 | 3.710.108.0 | RONDELLA ONDULATA Ø8 |
| 12 | 1 | 6.DI.123.00 | FLANGIA MOTORE |

| Pos. | Q.tà | Codice | Denominazione |
|------|------|-------------|------------------------|
| 13 | 1 | 6.DS.181.60 | GUARNIZIONE |
| 14 | 6 | 6.GP.008.00 | PRIGIONIERO M8 |
| 15 | 6 | 3.290.106.T | DADO M8 |
| 16 | 1 | 3.140.120.0 | CHIAVETTA |
| 17 | 1 | 3.805.106.0 | SEEGER SB 85 |
| 18 | 1 | 3.250.125.0 | CUSCINETTO A SFERE |
| 19 | 1 | 6.CU.004.00 | DISCO SPESSORE 3 |
| 20 | 3 | 6.CU.010.00 | DISCO SPESSORE 2 |
| 21 | 1 | 6.HM.009.00 | SPINGIDISCO |
| 22 | 1 | 3.280.115.0 | CUSCINETTO REGGISPINTA |
| 23 | 2 | 3.687.114.0 | RALLA |
| 25 | 1 | 6.CD.036.PA | FRIZIONE COMPLETA |

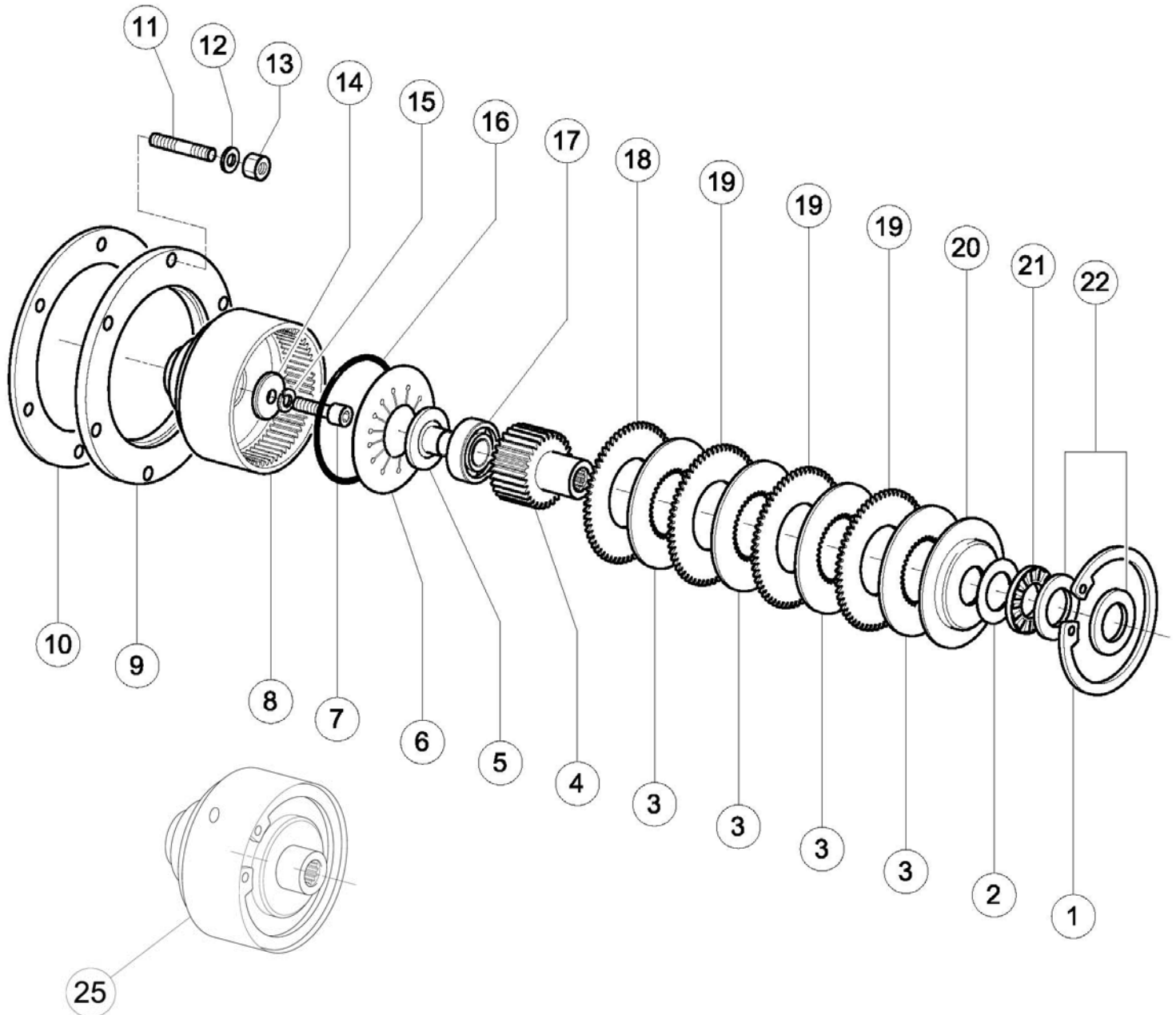


| Pos. | Q.tà | Codice | Denominazione |
|------|------|--------|---------------|
|------|------|--------|---------------|

| | | | |
|----|---|----------------|----------------------------------|
| 1 | 1 | 3.801.190.0 | SEEGER I90 |
| 2 | 1 | 6.HP.035.30/40 | SPESSORE Ø25,3x41,9 |
| 3 | 4 | 3.360.102.0 | DISCO FRIZIONE Ø83 |
| 4 | 1 | 6.FV.094.00 | MOZZO DISINNESTO FRIZIONE |
| 5 | 1 | 6.BU.009.00 | BUSSOLA CON PIATTELLO |
| 6 | 1 | 3.580.113.0 | MOLLA A DIAFRAMMA "carico kg 60" |
| 7 | 1 | 3.940.370.0 | VITE TB M8x25 |
| 8 | 1 | 6.CD.029.00 | CAMPANA FRIZIONE |
| 9 | 4 | 3.930.320.T | VITE TE M8x35 |
| 10 | 1 | 6.DI.119.00 | FLANGIA MOTORE KAMA KD 70 |
| 11 | 1 | 6.DS.195.00 | GUARNIZIONE |
| 12 | 6 | 6.GP.008.00 | PRIGIONIERO M8 |

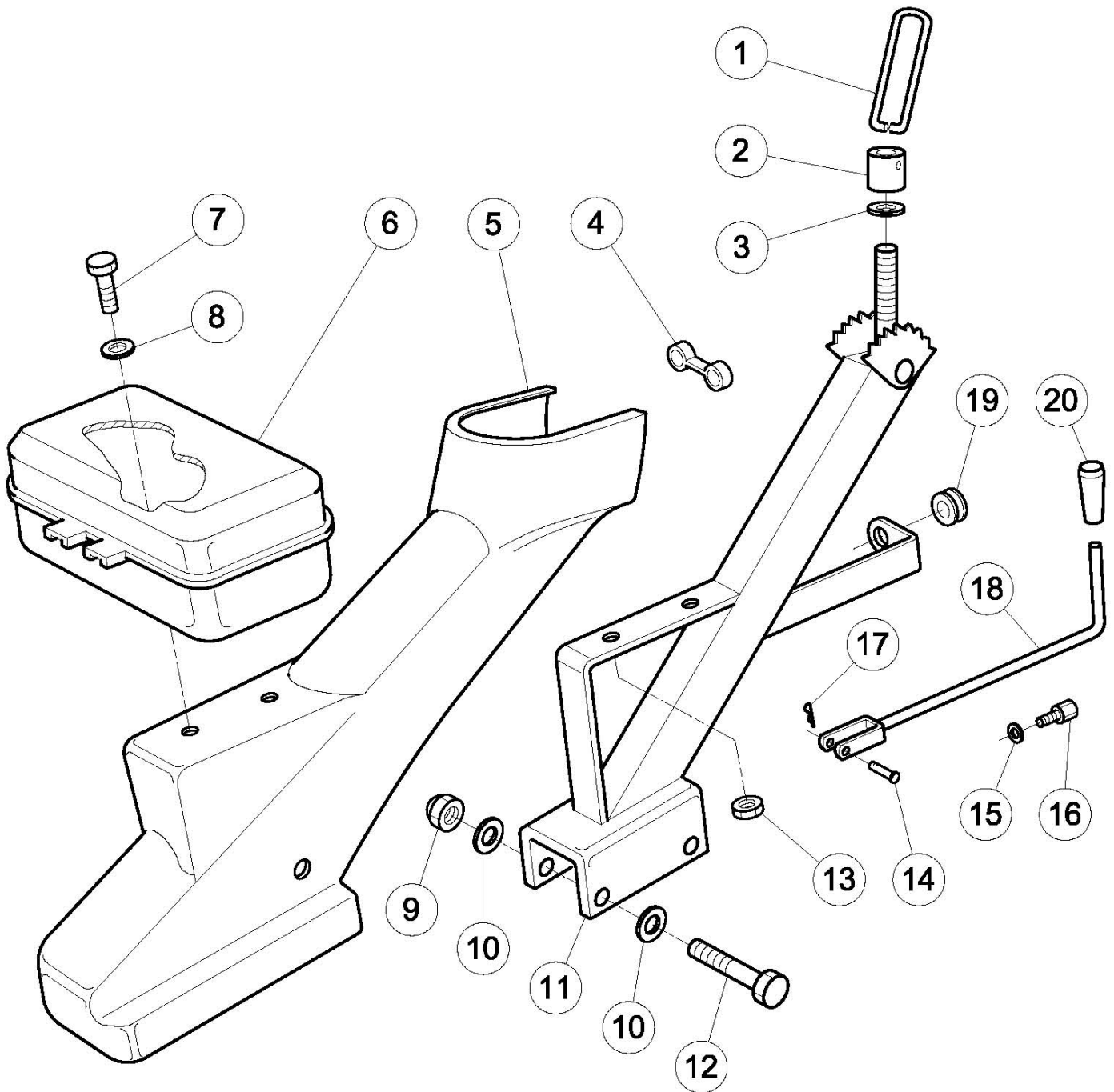
| Pos. | Q.tà | Codice | Denominazione |
|------|------|--------|---------------|
|------|------|--------|---------------|

| | | | |
|----|---|-------------|-----------------------------|
| 13 | 6 | 3.710.108.0 | RONDELLA ONDULATA Ø8 |
| 14 | 6 | 3.290.106.T | DADO M8 |
| 15 | 1 | 6.HC.047.T0 | RONDELLA SPECIALE |
| 16 | 1 | 3.730.105.T | RONDELLA GROWER Ø8 |
| 17 | 1 | 3.805.106.0 | SEEGER SB 85 |
| 18 | 1 | 3.250.125.0 | CUSCINETTO A SFERE 17-40-12 |
| 19 | 1 | 6.CU.004.00 | DISCO SPESSORE 3 |
| 20 | 3 | 6.CU.010.00 | DISCO SPESSORE 2 |
| 21 | 1 | 6.HM.009.00 | SPINGIDISCO |
| 22 | 1 | 3.280.115.0 | CUSCINETTO REGGISPINTA |
| 23 | 2 | 3.687.114.0 | RALLA |
| 25 | 1 | 6.CD.029.PF | FRIZIONE COMPLETA |



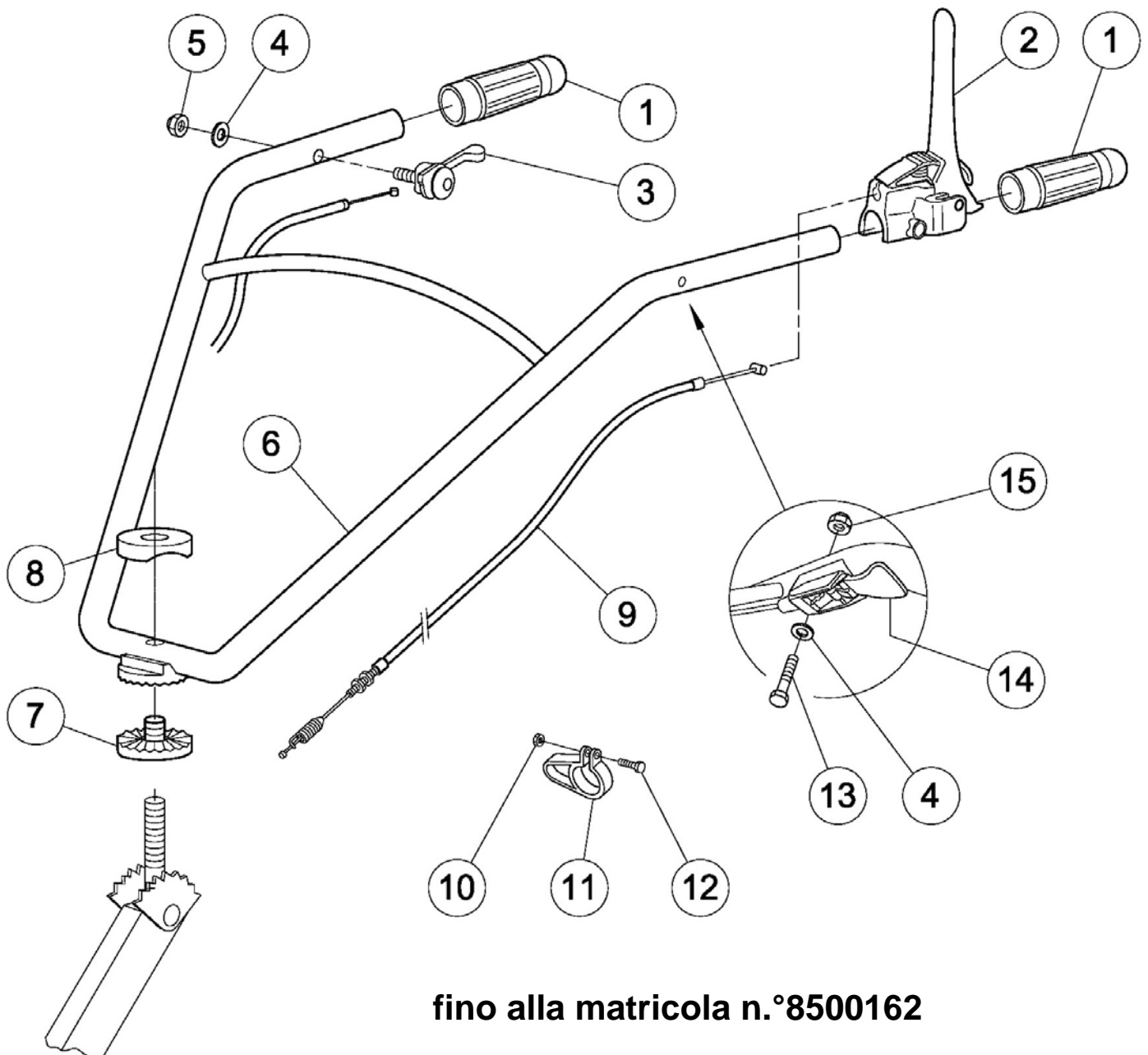
| Pos. | Q.tà | Codice | Denominazione |
|------|------|----------------|----------------------------------|
| 1 | 1 | 3.801.190.0 | SEEGER I90 |
| 2 | 0 | 6.HP.035.30/40 | SPESSORE |
| 3 | 4 | 3.360.102.0 | DISCO FRIZIONE Ø83 |
| 4 | 1 | 6.FV.094.00 | MOZZO DISINNESTO FRIZIONE |
| 5 | 1 | 6.BU.009.00 | BUSSOLA CON PIATTELLO |
| 6 | 1 | 3.580.113.0 | MOLLA A DIAFRAMMA "carico kg 60" |
| 7 | 1 | 3.940.370.0 | VITE TB M8x25 |
| 8 | 1 | 6.CD.029.00 | CAMPANA FRIZIONE |
| 9 | 1 | 6.DI.120.0 | FLANGIA DISTANZIALE |
| 10 | 1 | 6.DS.044.60 | GUARNIZIONE |
| 11 | 6 | 6.GP.031.00 | PRIGIONIERO M8 |

| Pos. | Q.tà | Codice | Denominazione |
|------|------|-------------|-----------------------------|
| 12 | 6 | 3.710.108.T | RONDELLA ONDULATA Ø8 |
| 13 | 6 | 3.290.106.T | DADO M8 |
| 14 | 1 | 6.HC.047.00 | RONDELLA SPECIALE |
| 15 | 1 | 3.730.105.T | RONDELLA GROWER Ø8 |
| 16 | 1 | 3.805.106.0 | SEEGER SB 85 |
| 17 | 1 | 3.250.125.0 | CUSCINETTO A SFERE 17-40-12 |
| 18 | 1 | 6.CU.004.00 | DISCO SPESSORE 3 |
| 19 | 3 | 6.CU.010.00 | DISCO SPESSORE 2 |
| 20 | 1 | 6.HM.009.00 | SPINGIDISCO |
| 21 | 1 | 3.280.115.0 | CUSCINETTO REGGISPINTA |
| 22 | 2 | 3.687.114.0 | RALLA |
| 25 | 1 | 6.CD.029.PF | FRIZIONE COMPLETA |



| Pos. | Q.tà | Codice | Denominazione |
|------|------|-------------|----------------------------|
| 1 | 1 | 6.FU.008.T0 | MOLLA A LEVA |
| 2 | 1 | 6.CS.008.T0 | BOCCOLA FILETTATA |
| 3 | 1 | 3.700.109.T | RONDELLA BISELLATA Ø14 |
| 4 | 1 | 6.DT.011.T0 | PASSACAVO |
| 5 | 1 | 6.GQ.079.A0 | COFANO |
| 6 | 1 | 5.BS.006.00 | BORSETTA PORTA ATREZZI |
| 7 | 2 | 3.931.225.T | VITE TE M6x16 |
| 8 | 3 | 3.701.120.T | RONDELLA COMUNE Ø6x18 |
| 9 | 2 | 3.320.105.T | DADO AUTOBLOCCANTE M10 h12 |
| 10 | 4 | 3.700.107.T | RONDELLA BISELLATA Ø10 |

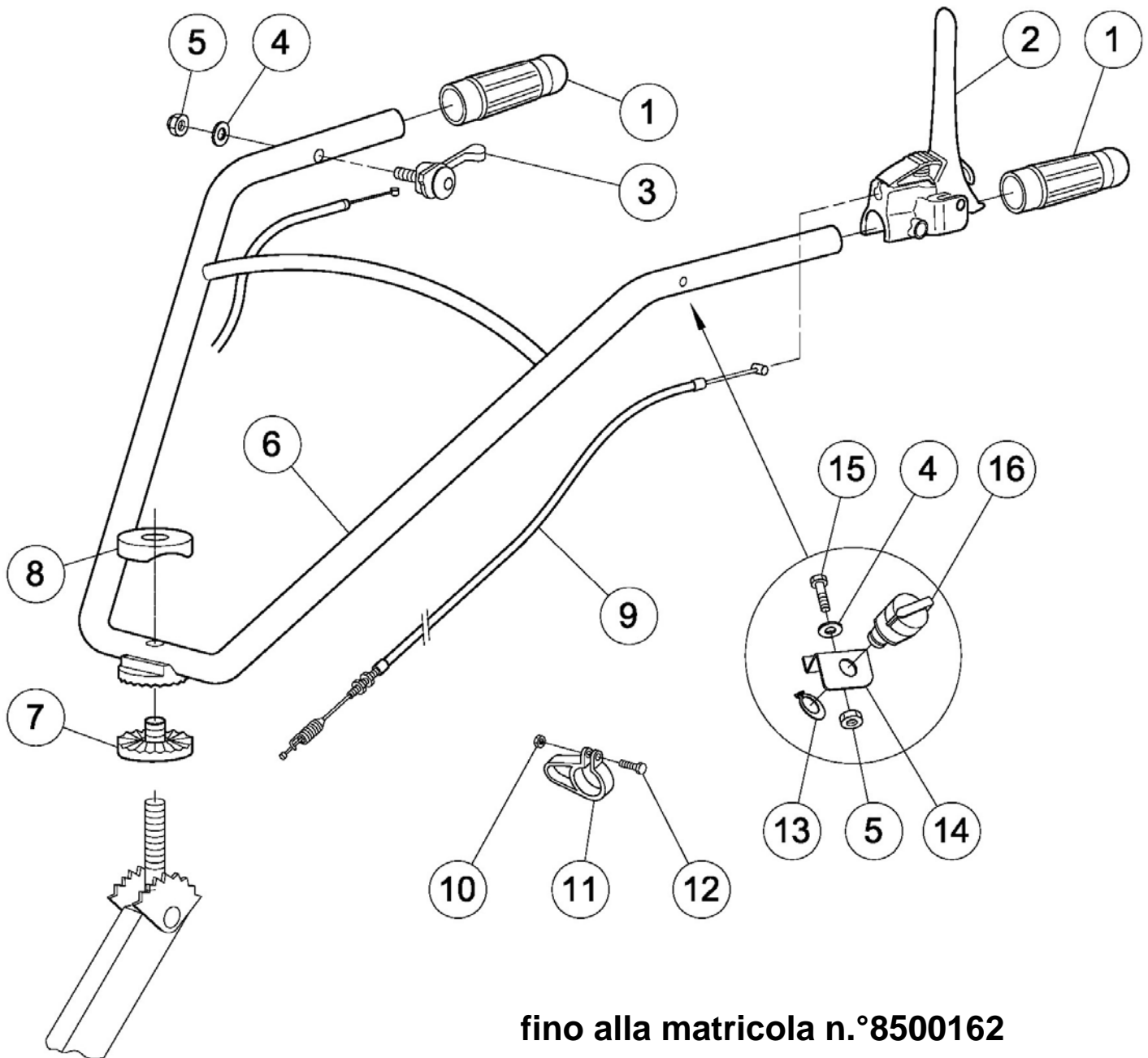
| Pos. | Q.tà | Codice | Denominazione |
|------|------|-------------|-----------------------|
| 11 | 1 | 5.HT.392.A0 | SUPPORTO MANUBRIO |
| 12 | 2 | 3.930.430.T | VITE TE M10x75 |
| 13 | 1 | 3.322.103.T | DADO BASSO M6 |
| 14 | 1 | 6.GH.065.T0 | PERNO |
| 15 | 1 | 3.700.106.T | RONDELLA BISELLATA Ø8 |
| 16 | 1 | 6.DT.040.T0 | GUIDA FILO |
| 17 | 1 | 3.420.101.T | FISSAGGIO RAPIDO |
| 18 | 1 | 5.BF.029.T0 | ASTA COMANDO MARCE |
| 19 | 1 | 3.650.110.0 | PASSACAVO GUIDA ASTA |
| 20 | 1 | 3.660.101.0 | POMELLO PER ASTA Ø10 |



fino alla matricola n.°8500162

| Pos. | Q.tà | Codice | Denominazione |
|------|------|-------------|------------------------|
| 1 | 2 | 3.560.106.0 | MANOPOLA |
| 2 | 1 | 3.540.119.0 | LEVA (ROSSA) |
| 3 | 1 | 3.570.102.0 | MANETTINO ACCELERATORE |
| 4 | 2 | 3.710.106.0 | RONDELLA ONDULATA Ø6 |
| 5 | 1 | 3.322.103.T | DADO AUTOBLOCCANTE M6 |
| 6 | 1 | 5.HR.155.C0 | STEGOLE |
| 7 | 1 | 6.HZ.012.T0 | SUPPORTO DENTATO |
| 8 | 1 | 6.HC.025.T0 | RONDELLA SPECIALE |

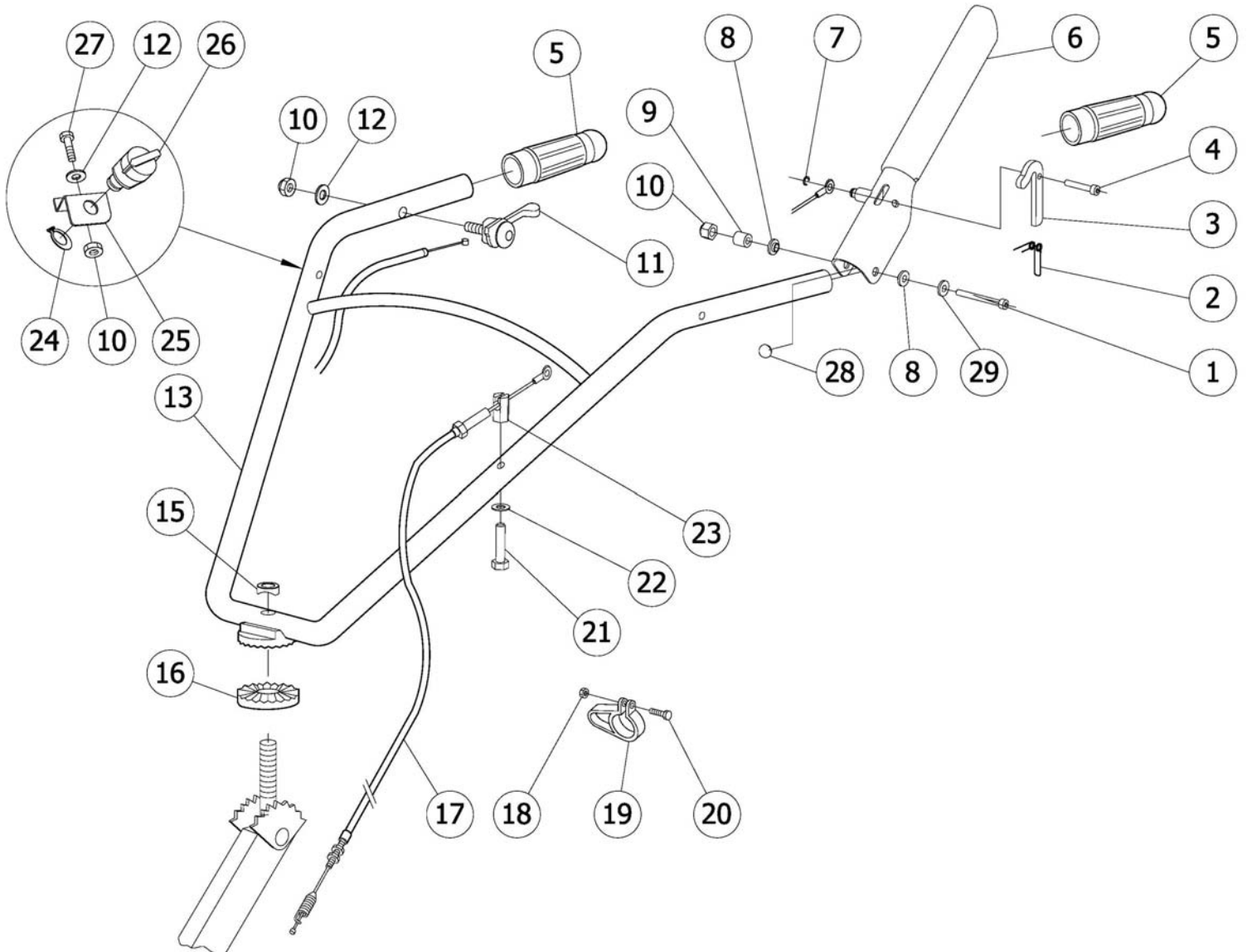
| Pos. | Q.tà | Codice | Denominazione |
|------|------|-------------|-----------------------|
| 9 | 1 | 6.DG.219.00 | FILO INNESTO FRIZIONE |
| 10 | 2 | 3.290.103.T | DADO M5 h5 |
| 11 | 2 | 3.380.121.0 | FASCETTA |
| 12 | 2 | 3.970.325.T | VITE T.C.C.I M5x16 |
| 13 | 1 | 3.950.265.T | VITE TSPEI M6x45 |
| 14 | 1 | 3.540.129.0 | LEVA STOP MOTORE |
| 15 | 1 | 3.320.103.T | DADO M6 h8 |



fino alla matricola n.°8500162

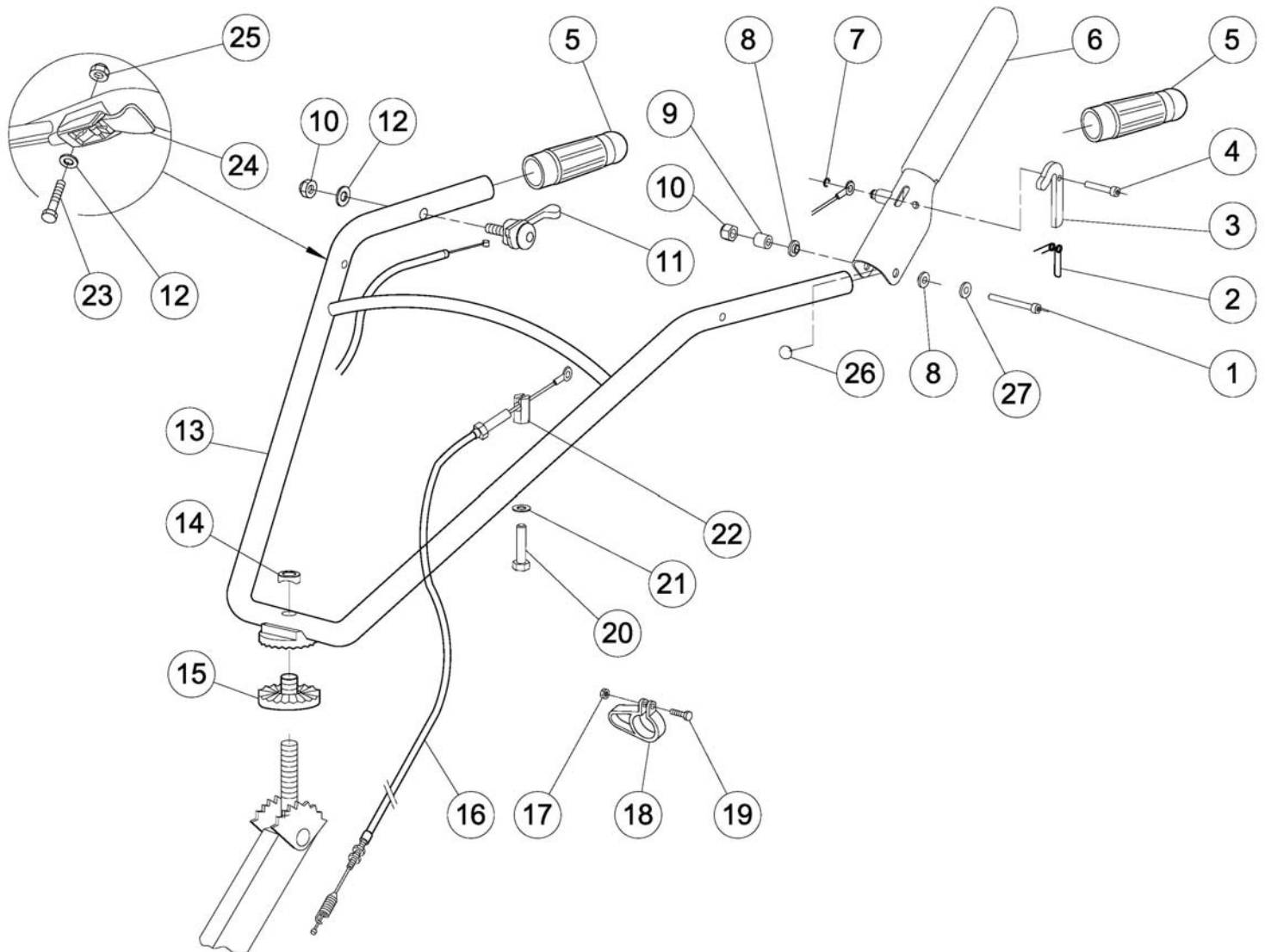
| Pos. | Q.tà | Codice | Denominazione |
|------|------|-------------|------------------------|
| 1 | 2 | 3.560.106.0 | MANOPOLA |
| 2 | 1 | 3.540.119.0 | LEVA (ROSSA) |
| 3 | 1 | 3.570.102.0 | MANETTINO ACCELERATORE |
| 4 | 2 | 3.710.106.0 | RONDELLA ONDULATA Ø6 |
| 5 | 1 | 3.322.103.T | DADO AUTOBLOCCANTE M6 |
| 6 | 1 | 5.HR.155.C0 | STEGOLE |
| 7 | 1 | 6.HZ.012.T0 | SUPPORTO DENTATO |
| 8 | 1 | 6.HC.025.T0 | RONDELLA SPECIALE |

| Pos. | Q.tà | Codice | Denominazione |
|------|------|-------------|---------------------------|
| 9 | 1 | 6.DG.219.00 | FILO INNESTO FRIZIONE |
| 10 | 2 | 3.290.103.T | DADO M5 h5 |
| 11 | 2 | 3.380.121.0 | FASCETTA |
| 12 | 2 | 3.970.325.T | VITE T.C.C.I M5x16 |
| 13 | 1 | 3.800.119.0 | SEEGER E 19 |
| 14 | 1 | 6.HT.090.T0 | SUPPORTO STOP MOTORE |
| 15 | 1 | 3.930.180.T | VITE TE M6x35 |
| 16 | 1 | 6.FB.073.00 | INTERUTT. STOP MOT.COMPL. |



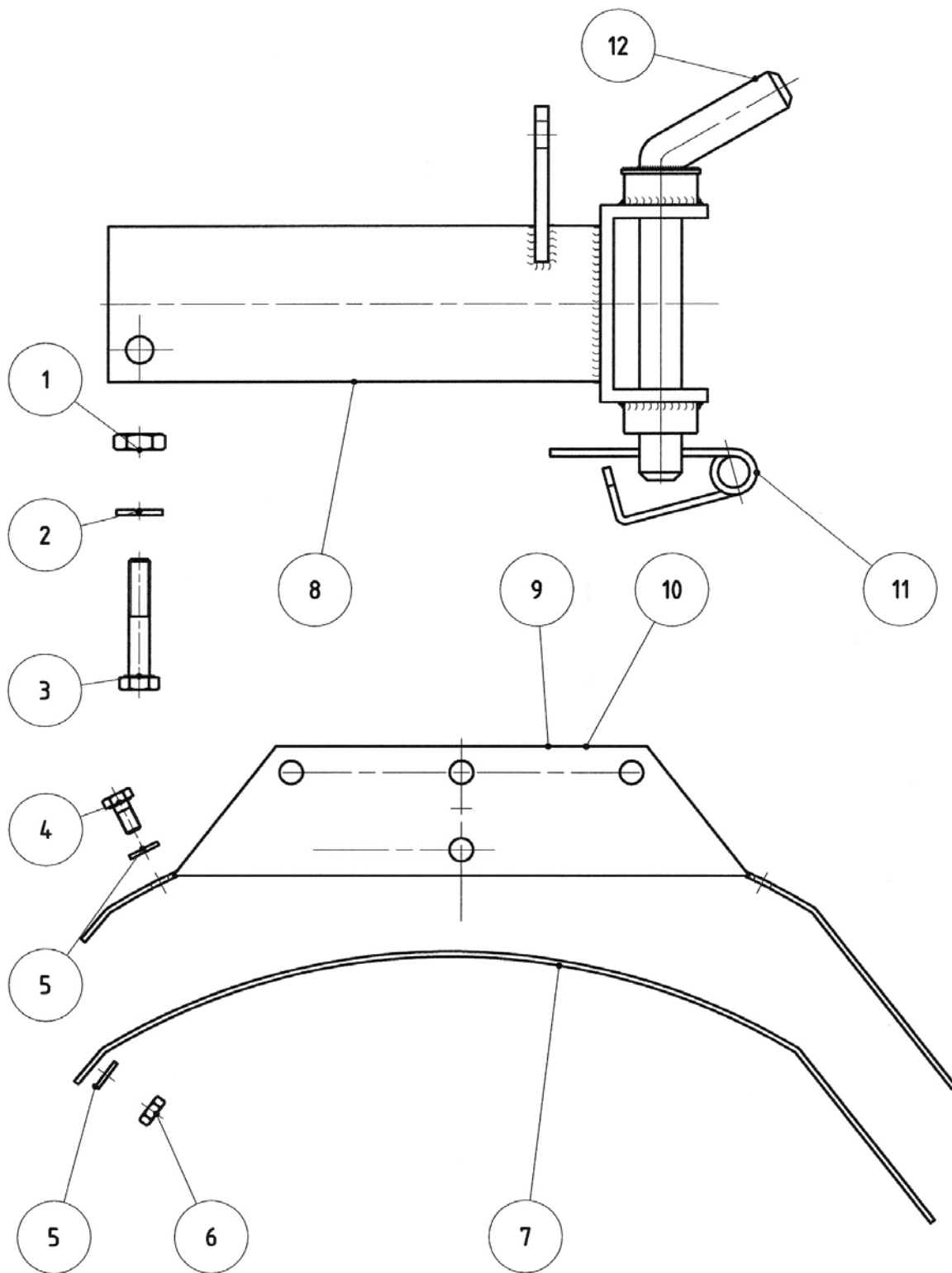
dalla matricola n.°8500163

| Pos. | Q.tà | Codice | Denominazione | Pos. | Q.tà | Codice | Denominazione |
|------|------|-------------|------------------------|------|------|-------------|--------------------------|
| 1 | 1 | 3.940.310.T | VITE TCEI M 6 x 55 | 16 | 1 | 6.HZ.012.T0 | SUPPORTO DENTATO |
| 2 | 1 | 6.FU.177.T0 | MOLLA | 17 | 1 | 6.DG.230.00 | FILO INNESTO FRIZIONE |
| 3 | 1 | 6.FL.109.T0 | LEVETTA DI BLOCCO | 18 | 2 | 3.290.103.T | DADO M5 h5 |
| 4 | 1 | 6.LM.099.T0 | VITE SPECIALE | 19 | 2 | 3.380.121.0 | FASCETTA |
| 5 | 2 | 3.560.106.0 | MANOPOLA | 20 | 2 | 3.970.325.T | VITE TCCI M5 x 16 |
| 6 | 1 | 5.FL.102.A0 | LEVA INNESTO FRIZIONE | 21 | 1 | 3.930.320.T | VITE TE M8 x 35 |
| 7 | 1 | 3.802.105.0 | SEEGER DI ARRESTO RS 5 | 22 | 1 | 3.710.108.0 | RONDELLA INDULATA Ø8 |
| 8 | 2 | 6.CT.279.T0 | DISTANZIALE | 23 | 1 | 6.DT.041.T0 | GUIDA FILO |
| 9 | 1 | 6.CT.283.T0 | DISTANZIALE | 24 | 1 | 3.800.119.0 | SEEGER E 19 |
| 10 | 3 | 3.322.103.T | DADO AUTOBLOCCANTE M6 | 25 | 1 | 6.HT.090.T0 | SUPPORTO STOP MOTORE |
| 11 | 1 | 3.570.102.0 | MANETTINO ACCELERATORE | 26 | 1 | 6.FB.073.00 | INTERRUTTORE STOP MOTORE |
| 12 | 2 | 3.710.106.0 | RONDELLA ONDULATA Ø6 | 27 | 1 | 3.930.180.T | VITE TE M6 x 35 |
| 13 | 1 | 5.HR.158.C0 | STEGOLE | 28 | 1 | 3.030.116.0 | GOMMINO ANTIVIBRANTE |
| 15 | 1 | 6.HC.025.T0 | RONDELLA SPECIALE | 29 | 1 | 3.700.104.T | RONDELLA BISELLATA Ø6 |



dalla matricola n.°8500163

| Pos. | Q.tà | Codice | Denominazione | Pos. | Q.tà | Codice | Denominazione |
|------|------|-------------|------------------------|------|------|-------------|-----------------------|
| 1 | 1 | 3.940.310.T | VITE TCEI M6 x 55 | 15 | 1 | 6.HZ.012.T0 | SETTORE DENTATO |
| 2 | 1 | 6.FU.177.T0 | MOLLA | 16 | 1 | 6.DG.230.00 | FILO INNESTO FRIZIONE |
| 3 | 1 | 6.FL.109.T0 | LEVETTA DI BLOCCO | 17 | 2 | 3.290.103.T | DADO M5 h5 |
| 4 | 1 | 6.LM.099.T0 | VITE SPECIALE | 18 | 2 | 3.380.121.0 | FASCETTA |
| 5 | 2 | 3.560.106.0 | MANOPOLA | 19 | 2 | 3.970.325.T | VITE TCCI M5 x 16 |
| 6 | 1 | 5.FL.102.A0 | LEVA INNESTO FRIZIONE | 20 | 1 | 3.930.320.T | VITE TE M8 x 35 |
| 7 | 1 | 3.802.105.0 | SEEGER DI ARRESTO RS 5 | 21 | 1 | 3.710.108.0 | RONDELLA SPECIALE |
| 8 | 2 | 6.CT.279.T0 | DISTANZIALE | 22 | 1 | 6.DT.041.T0 | GUIDA FILO |
| 9 | 1 | 6.CT.283.T0 | DISTANZIALE | 23 | 1 | 3.950.265.T | VITE TSPEI M6 x 45 |
| 10 | 2 | 3.322.103.T | DADO AUTOBLOCCANTE M6 | 24 | 1 | 3.540.129.0 | LEVA STOP MOTORE |
| 11 | 1 | 3.570.102.0 | MANETTINO ACCELERATORE | 25 | 1 | 3.320.103.T | DADO M6 h8 |
| 12 | 2 | 3.710.106.0 | RONDELLA ONDULATA Ø6 | 26 | 1 | 3.030.116.0 | GOMMINO ANTIVIBRANTE |
| 13 | 1 | 5.HR.158.CO | STEGOLE | 27 | 1 | 3.700.104.T | RODELLA BISELLATA Ø6 |
| 14 | 1 | 6.HC.025.T0 | RONDELLA SPECIALE | | | | |

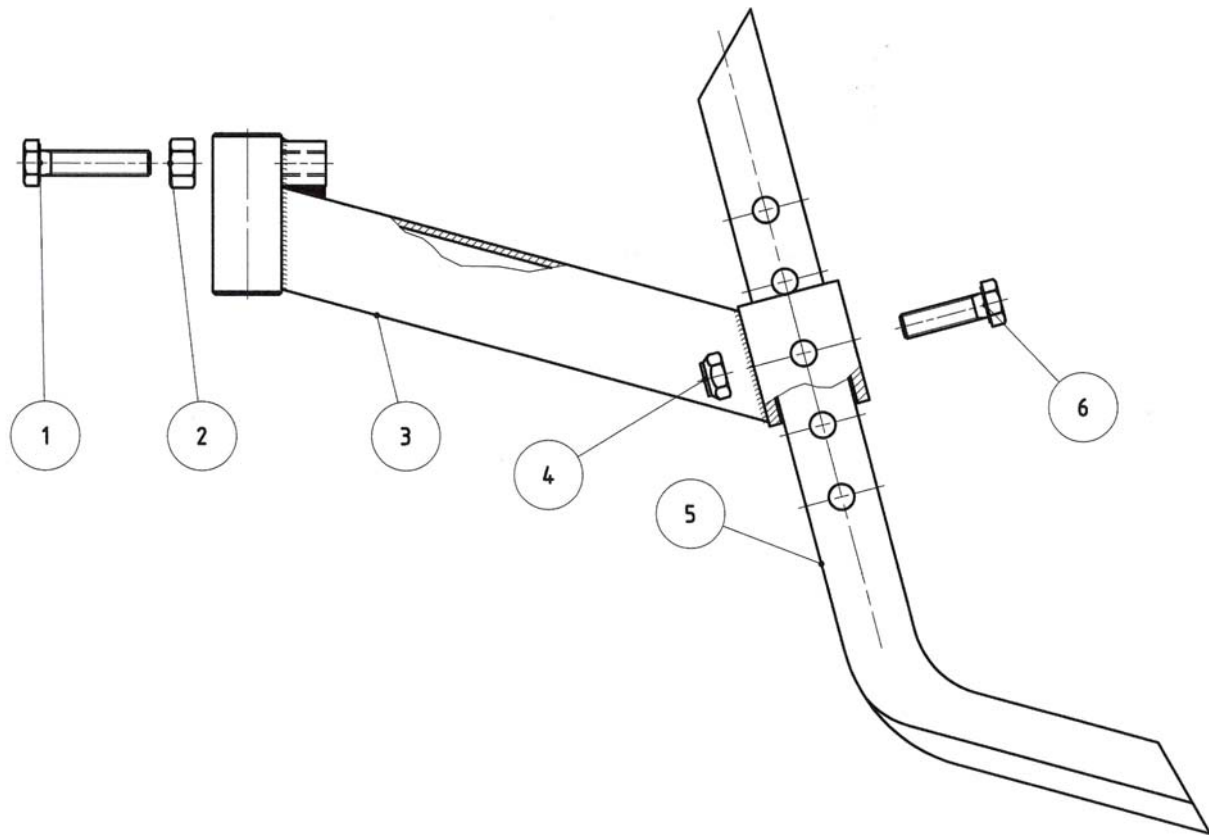


| Pos. | Q.tà | Codice | Denominazione |
|------|------|--------|---------------|
|------|------|--------|---------------|

| Pos. | Q.tà | Codice | Denominazione |
|------|------|--------|---------------|
|------|------|--------|---------------|

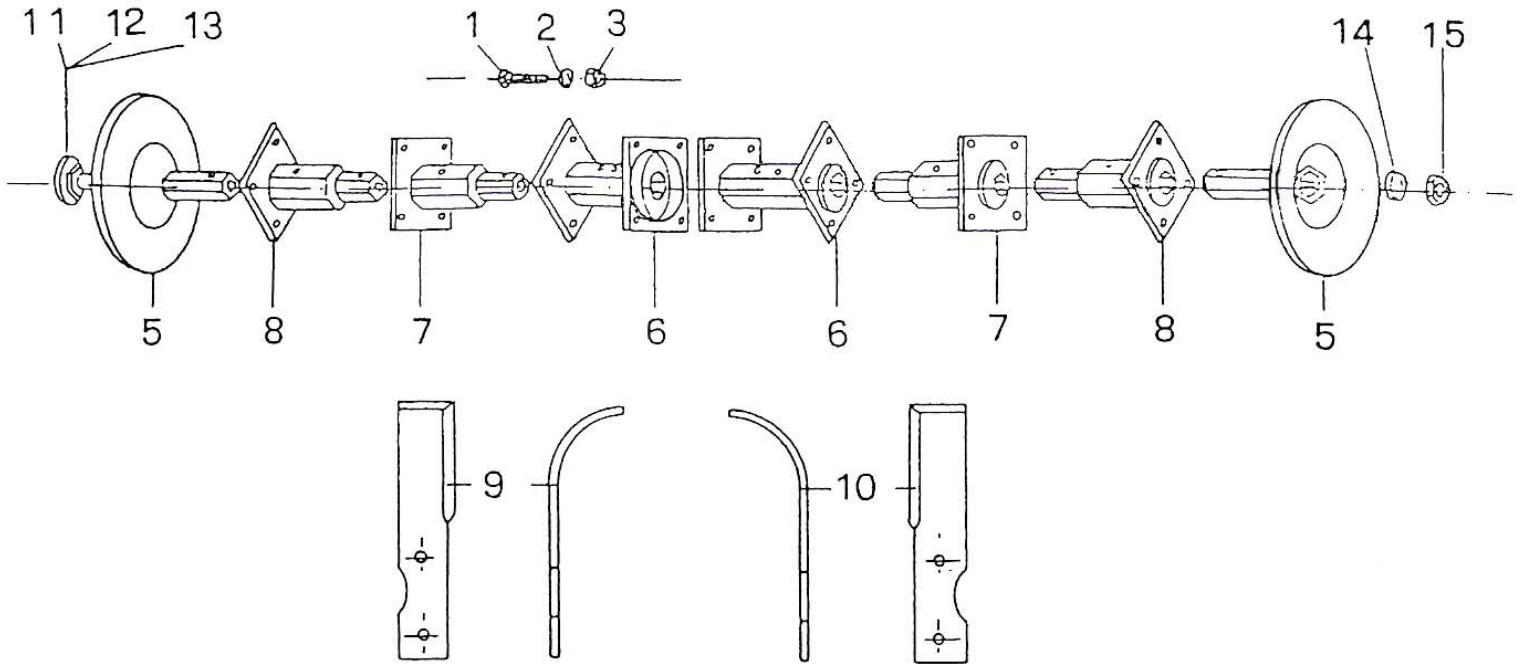
| | | | |
|---|----|-------------|-----------------------|
| 1 | 1 | 3.294.107.T | Dado M6 h10 |
| 2 | 1 | 3.730.106.T | Rondella grower Ø10 |
| 3 | 1 | 3.930.400.T | Vite TE M 10x45 |
| 4 | 6 | 3.931.220.T | Vite TE M 6x12 |
| 5 | 12 | 3.700.104.T | Rondella bisellata Ø6 |
| 6 | 6 | 3.290.104.T | Dado M6 |

| | | | |
|----|---|---------------|---------------------|
| 7 | 2 | 6.GQ.062.00.1 | Prolunga protezione |
| 8 | 1 | 5.HT.339.00 | Supporto sperone |
| 9 | 1 | 5.GQ.033.00.1 | Protez. Sx |
| 10 | 1 | 5.GQ.032.00.1 | Protez. Dx |
| 11 | 1 | 6.FU.117.TO | Copiglia |
| 12 | 1 | 6.HL.011.TO | Spina di traino |



| Pos. | Q.tà | Codice | Denominazione |
|------|------|-------------|-----------------|
| 1 | 2 | 3.931.395.T | Vite TE M 10x45 |
| 2 | 2 | 3.290.107.T | Dado M 10 |
| 3 | 1 | 5.BT.055.00 | Braccio sperone |

| Pos. | Q.tà | Codice | Denominazione |
|------|------|-------------|--------------------|
| 4 | 1 | 3.320.105.T | Dado autobloccante |
| 5 | 1 | 6.HO.014.00 | Sperone |
| 6 | 1 | 3.931.385.T | Vite TE M 10x35 |



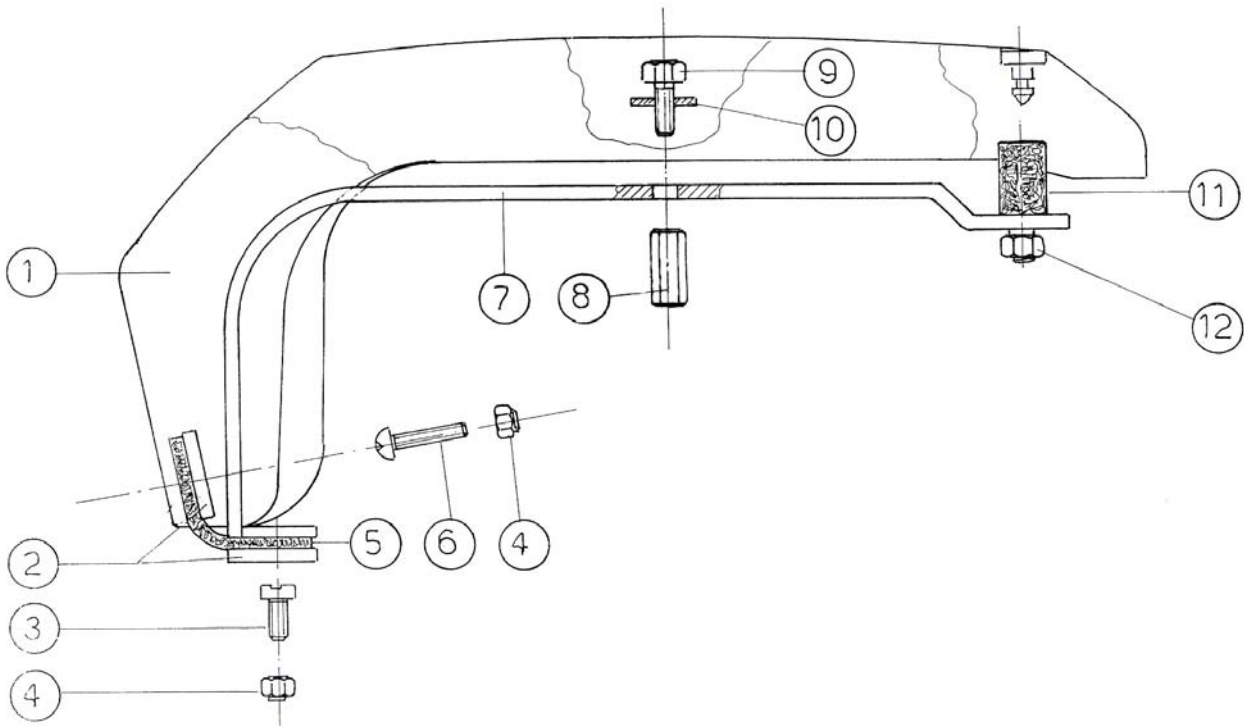
| Pos. | Q.tà | Codice | Denominazione |
|------|------|---------------|--------------------------|
| 1 | | 3.931.380.0 | Vite TE M 10x30 |
| 2 | | 3.730.106.T | Rondella grower Ø10 |
| 3 | | 3.290.107.0 | Dado M 10 |
| 5 | 2 | 5.CU.034.00.1 | Disco laterale Ø240 |
| 6 | 2 | 5.FV.112.00.1 | Mozzo porta lama interno |
| 7 | 2 | 5.FV.113.00.1 | Mozzo porta lama 2° pos. |
| 8 | 2 | 5.FV.114.00.1 | Mozzo porta lama 3° pos. |

| Pos. | Q.tà | Codice | Denominazione |
|------|------|--------------|------------------------|
| 9 | | 6.CM.142.00 | Lama orientale Sx Ø320 |
| 10 | | 6.CM.0143.00 | Lama orientale Dx Ø320 |
| 11 | 1 | 5.LF.151.00 | Perno L=60,5 |
| 12 | 1 | 5.LF.152.00 | Perno L=85,5 |
| 13 | 1 | 5.LF.153.00 | Perno L=110,5 |
| 14 | 1 | 6.HC.045.00 | Rondella |
| 15 | 1 | 3.296.103.T | Dado M 12x1,5 |



RL 328 GRUPPO COFANO MOTORI LOMBARDINI 15LD225 – 15LD315

TAV -15

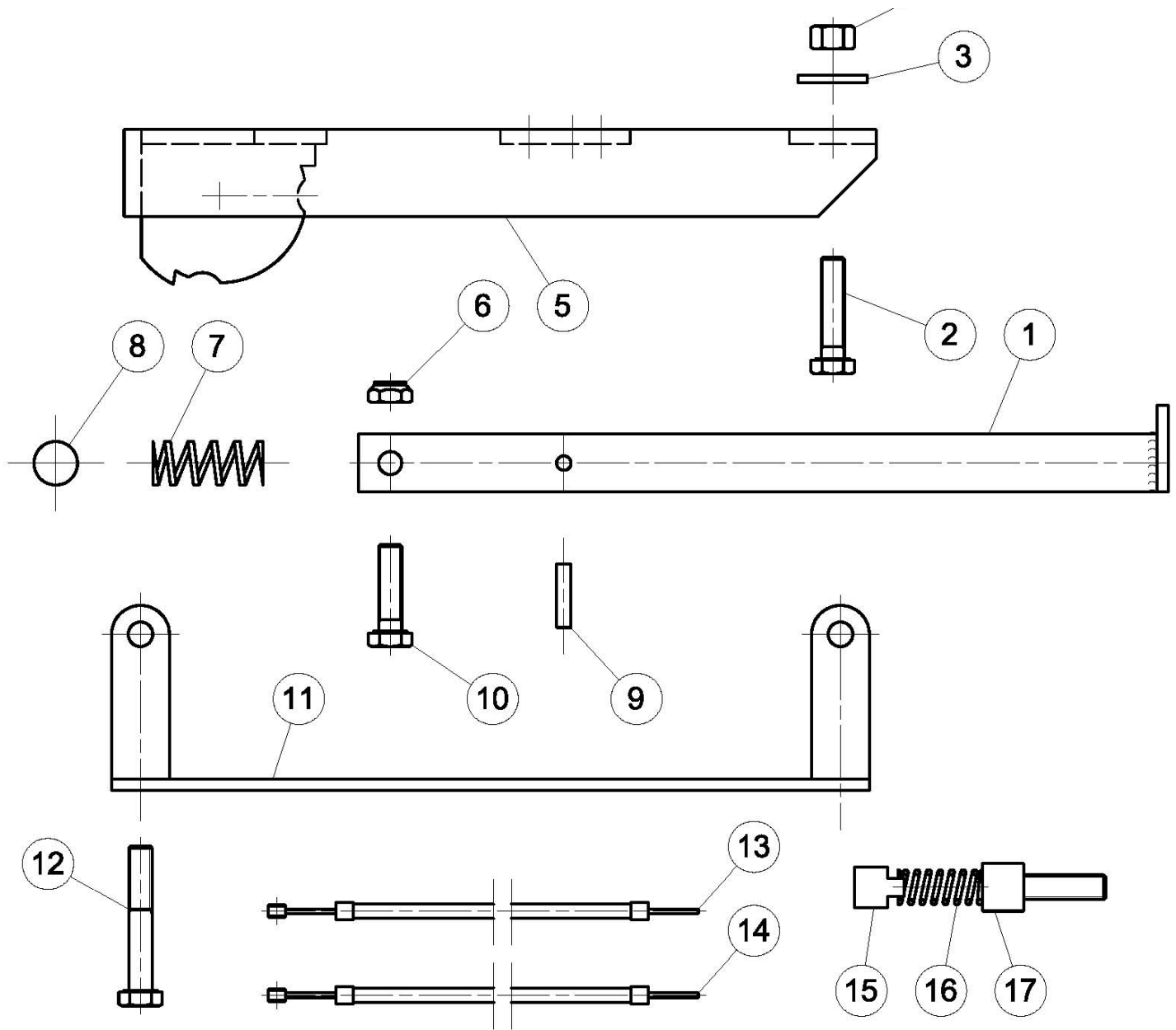


| Pos. | Q.tà | Codice | Denominazione |
|------|------|--------|---------------|
|------|------|--------|---------------|

| | | | |
|---|---|-------------|----------------------------|
| 1 | 1 | 5.CH.134.00 | Cofano motore |
| 2 | 2 | 6.GL.002.00 | Piatto fissaggio gomma |
| 3 | 3 | 3.970.335.T | Vite TC M5x20 |
| 4 | 6 | 3.320.102.T | Dado M5 h6,8 autobloccante |
| 5 | 1 | 6.CR.001.00 | Cerniera in gomma |
| 6 | 3 | 3.971.336.T | Vite TCBB M5x20 |

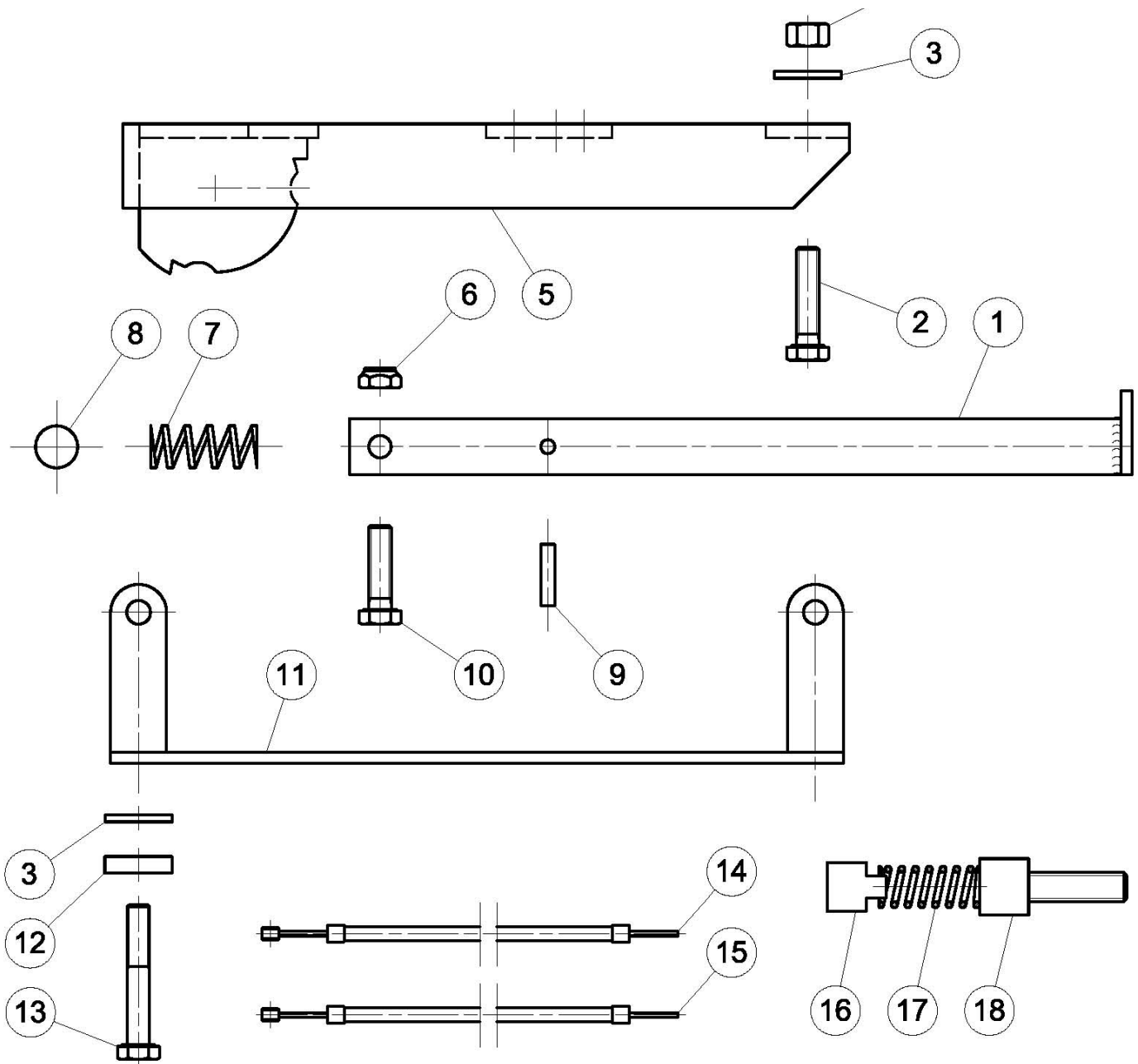
| Pos. | Q.tà | Codice | Denominazione |
|------|------|--------|---------------|
|------|------|--------|---------------|

| | | | |
|----|---|-------------|---------------------------|
| 7 | 1 | 5.HT.401.00 | Supporto cofano |
| 8 | 2 | 6.CT.219.00 | Distanziale filettato h25 |
| 9 | 2 | 3.931.283.T | Vite TE M8x14 |
| 10 | 2 | 3.710.108.T | Rondella Ø8 ondulata |
| 11 | 2 | 3.030.115.T | Antivibrante |
| 12 | 2 | 3.322.104.T | Dado M8 autobloccante |



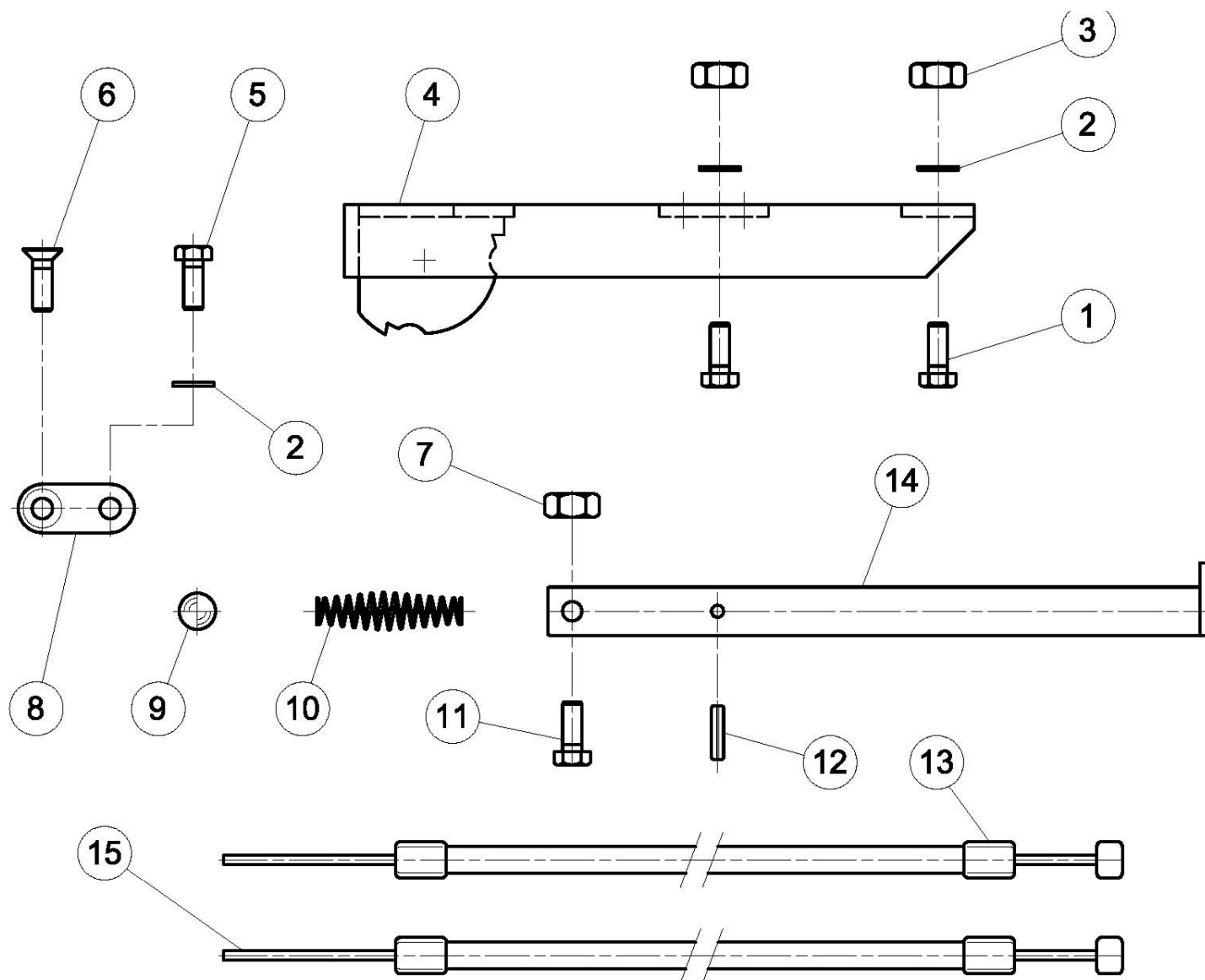
| Pos. | Q.tà | Codice | Denominazione |
|------|------|-------------|----------------------------|
| 1 | 1 | 5.BT.058.00 | BRACCIO SOSTEGNO MOTOZAPPA |
| 2 | 4 | 3.931.305.0 | VITE TE M8x35 |
| 3 | 4 | 3.701.130.T | ROSETTA COMUNE 8-24 |
| 4 | 4 | 3.290.106.T | DADO M8 |
| 5 | 1 | 5.GG.091.00 | PARAURTI |
| 6 | 1 | 3.322.104.T | DADO AUTOBLOCCANTE M8 h8.3 |
| 7 | 1 | 6.FU.046.00 | MOLLA |
| 8 | 1 | 3.810.120.0 | SFERA 19/32 |

| Pos. | Q.tà | Codice | Denominazione |
|------|------|-------------|-----------------------|
| 9 | 1 | 3.820.120.0 | SPINA ELASTICA |
| 10 | 4 | 3.931.330.T | VITE TE M8x30 |
| 11 | 1 | 5.GQ.037.00 | PROTEZIONE |
| 12 | 2 | 3.930.335.T | VITE TE M8x50 |
| 13 | 1 | 6.DG.020.00 | FILO ACCELERATORE |
| 14 | 1 | 6.DG.225.00 | FILO LEVA STOP MOTORE |
| 15 | 1 | 6.DT.009.T0 | FERMA FILO |
| 16 | 1 | 6.FU.006.T0 | MOLLA |
| 17 | 1 | 6.HB.010.T0 | REGISTRO M6x30 |



| Pos. | Q.tà | Codice | Denominazione |
|------|------|-------------|----------------------------|
| 1 | 1 | 5.BT.058.00 | BRACCIO SOSTEGNO MOTOZAPPA |
| 2 | 2 | 3.931.305.0 | VITE TE M8x35 |
| 3 | 4 | 3.701.130.T | ROSETTA COMUNE 8-24 |
| 4 | 2 | 3.290.106.T | DADO M8 |
| 5 | 1 | 5.GG.091.00 | PARAURTI |
| 6 | 1 | 3.322.104.T | DADO AUTOBLOCCANTE M8 h8.3 |
| 7 | 1 | 6.FU.046.00 | MOLLA |
| 8 | 1 | 3.810.120.0 | SFERA 19/32 |

| Pos. | Q.tà | Codice | Denominazione |
|------|------|-------------|-----------------------|
| 9 | 1 | 3.820.120.0 | SPINA ELASTICA |
| 10 | 4 | 3.931.300.T | VITE TE M8x30 |
| 11 | 1 | 5.GQ.034.00 | PROTEZIONE |
| 12 | 2 | 6.HC.055.00 | RONDELLA |
| 13 | 2 | 3.930.335.T | VITE TE M8x50 |
| 14 | 1 | 6.DG.020.00 | FILO ACCELERATORE |
| 15 | 1 | 6.DG.225.00 | FILO LEVA STOP MOTORE |
| 16 | 1 | 6.DT.009.T0 | FERMA FILO |
| 17 | 1 | 6.FU.006.T0 | MOLLA |
| 18 | 1 | 6.HB.010.T0 | REGISTRO M6x30 |



| Pos. | Q.tà | Codice | Denominazione |
|------|------|--------|---------------|
|------|------|--------|---------------|

| | | | |
|---|---|-------------|-----------------------|
| 1 | 4 | 3.930.325.T | VITE TE M8x40 |
| 2 | 5 | 3.701.130.T | ROSETTA Ø8x24 |
| 3 | 4 | 3.290.106.T | DADO ALTO M8 |
| 4 | 1 | 5.GG.091.C0 | PARAURTI |
| 5 | 1 | 3.931.290.T | VITE TE M8x20 |
| 6 | 1 | 3.950.295.T | VITE TSEI M8x16 |
| 7 | 1 | 3.322.104.T | DADO AUTOBLOCCANTE M8 |

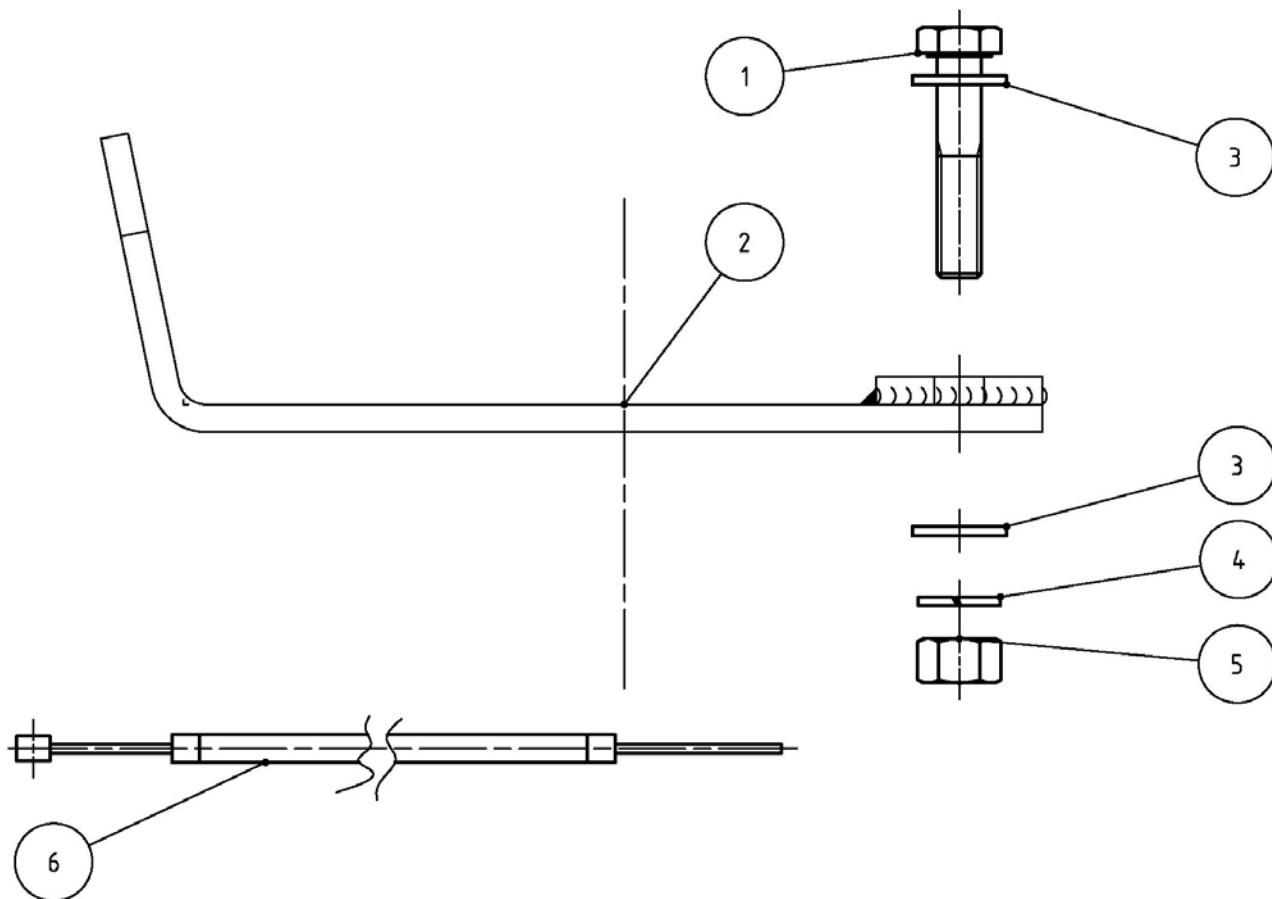
| Pos. | Q.tà | Codice | Denominazione |
|------|------|--------|---------------|
|------|------|--------|---------------|

| | | | |
|----|---|-------------|-----------------------------|
| 8 | 1 | 6.HQ.049.C0 | STAFFA FISSAGGIO MARMITTA |
| 9 | 6 | 3.801.120.0 | SFERA Ø19/32 |
| 10 | 1 | 6.FU.046.00 | MOLLA |
| 11 | 1 | 3.931.300.T | VITE TE M8x30 |
| 12 | 1 | 3.820.120.0 | SPINA ELASTICA |
| 13 | 2 | 6.DG.020.00 | FILO ACCELERATORE |
| 14 | 1 | 5.BT.085.C0 | BRACCIO SOSTEGNO MOTOZAP. |
| 15 | 1 | 6.DG.225.00 | FILO STOP MOTORE PER DIESEL |



RL 328 GRUPPO PARAURTI PER MOTORI ROBIN EX17, HONDA GX 160, SINOPOWER 168 F

TAV- 19



| Pos. | Q.tà | Codice | Denominazione |
|------|------|--------|---------------|
|------|------|--------|---------------|

| | | | |
|---|---|-------------|-----------------|
| 1 | 2 | 3.930.325.T | Vite TE M8x40 |
| 2 | 1 | 5.GG.095.CO | Paraurti |
| 3 | 4 | 3.700.106.T | Rondella 8,4x17 |

| Pos. | Q.tà | Codice | Denominazione |
|------|------|--------|---------------|
|------|------|--------|---------------|

| | | | |
|---|---|-------------|-------------------|
| 4 | 2 | 3.730.105.T | Rondella grower 8 |
| 5 | 2 | 3.290.106.T | Dado esagonale M8 |
| 6 | 1 | 6.DG.093.00 | Filo acceleratore |

SE AVETE NECESSITA' DI RICAMBI ORIGINALI RIVOLGETEVI A :



PER L'ORDINAZIONE DEI RICAMBI

**SPECIFICARE CON CHIAREZZA PER
ISCRITTO**

- a) TIPO DI MACCHINA
- b) N° DI MATRICOLA
- c) POSIZIONE, N° DI CODICE E
DENOMINAZIONE
- d) QUANTITA'

PER OGNI PARTICOLARE RICHIESTO.

IL RIVENDITORE:

Le descrizioni, le illustrazioni e le caratteristiche tecniche qui riportate, non sono vincolanti per la Casa Costruttrice che le comunica a semplice titolo illustrativo, riservandosi la facoltà di modifiche in qualsiasi momento allo scopo di migliorare costantemente i propri prodotti, senza l'obbligo di aggiornarle in questa pubblicazione.
Proprietà letteraria e artistica della Meccanica Benassi SpA.

U.T. 11/2011