

03/2015



MECCANICA BENASSI SPA

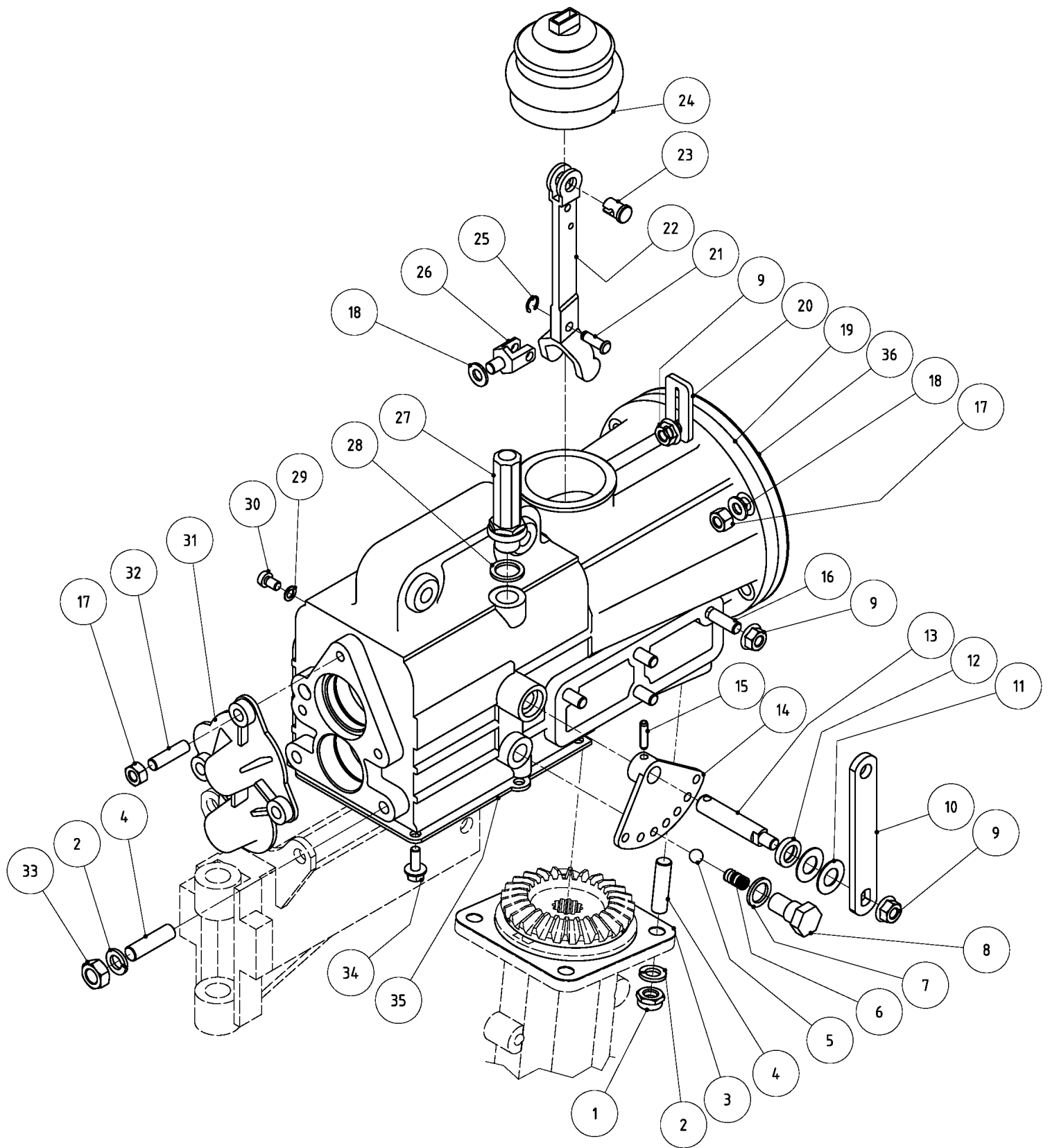


LIBRETTO RICAMBI

Spare Parts Catalogue

MOTAZAPPATRICE RL 428



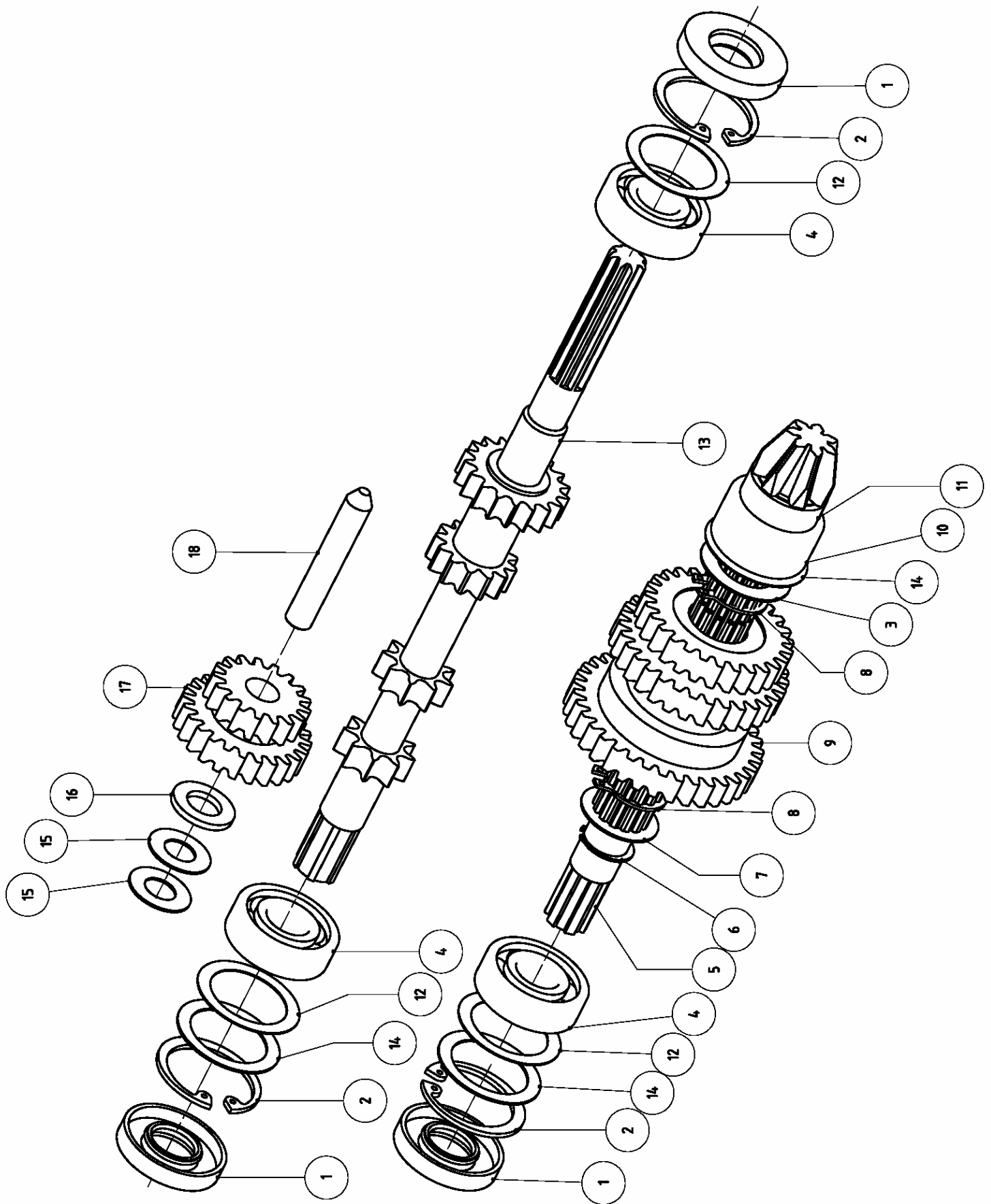




RL 428 GRUPPO TRASMISSIONE

TAV – 1

Pos.	Q.tà	Codice	Descrizione	Pos.	Q.tà	Codice	Descrizione
1	4	3.322.105.T	Dado autobl. M10 basso	19	1	6.CI.180.00	Corpo centrale
2	6	3.730.106.T	Rondella grower Ø10	20	1	6.GL.039.T0	Piastrina fermafilo frizione
3	1	6.DS.073.70	Guarnizione sp. 0.3	21	1	6.GH.065.T0	Perno leva frizione
4	6	6.GP.094.00	Prigioniero M10-15x7x15	22	1	5.FL.013.T0	Leva frizione
5	1	3.810.115.0	Sfera 11/32"	23	1	6.BO.015.T0	Barilotto per filo frizione
6	1	6.FU.034.00	Molla	24	1	3.180.130.0	Cuffia per leva frizione
7	1	6.HC.009.20	Rondella in alluminio 14x20x1.5	25	1	3.420.101.T	Clip di sicurezza
8	1	6.LD.034.T0	Tappo guida molla	26	1	6.DF.030.T0.1	Supporto leva frizione
9	10	3.298.103.T	Dado M8 flang. zigr.	27	1	3.060.103.0	Bocchettone sfiato olio M16x1.5
10	1	6.FL.112.T0	Leva comando marce	28	1	in dotaz.	Guarnizione 16x22x2
11	2	6.HP.008.50	Spessore 12.2x24x0.8	29	1	6.HC.001.50	Rondella in alluminio 6x10x1
12	1	3.010.105.0	Anello di tenuta 12x19x5	30	1	3.970.390.T	Vite TC M6x10
13	1	6.BF.152.00	Perno selettore marce	31	1	6.GQ.024.00.1	Protezione prese di forza
14	1	5.HG.019.00	Settore segnamarce	32	3	6.GP.029.00	Prigioniero M8-14x5x12
15	1	3.819.103.0	Spina 5x20	33	2	3.290.107.T	Dado M10 alto
16	8	6.GP.038.00	Prigioniero M8x16	34	6	3.945.101.T	Vite TE M6x12 flang. zigr.
17	8	3.290.106.T	Dado M8 alto	35	1	6.CO.160.T0	Coperchio corpo centrale
18	6	3.710.108.0	Rondella ondulata Ø8	36	1	6.DS.044.60	Guarnizione sp.0.5

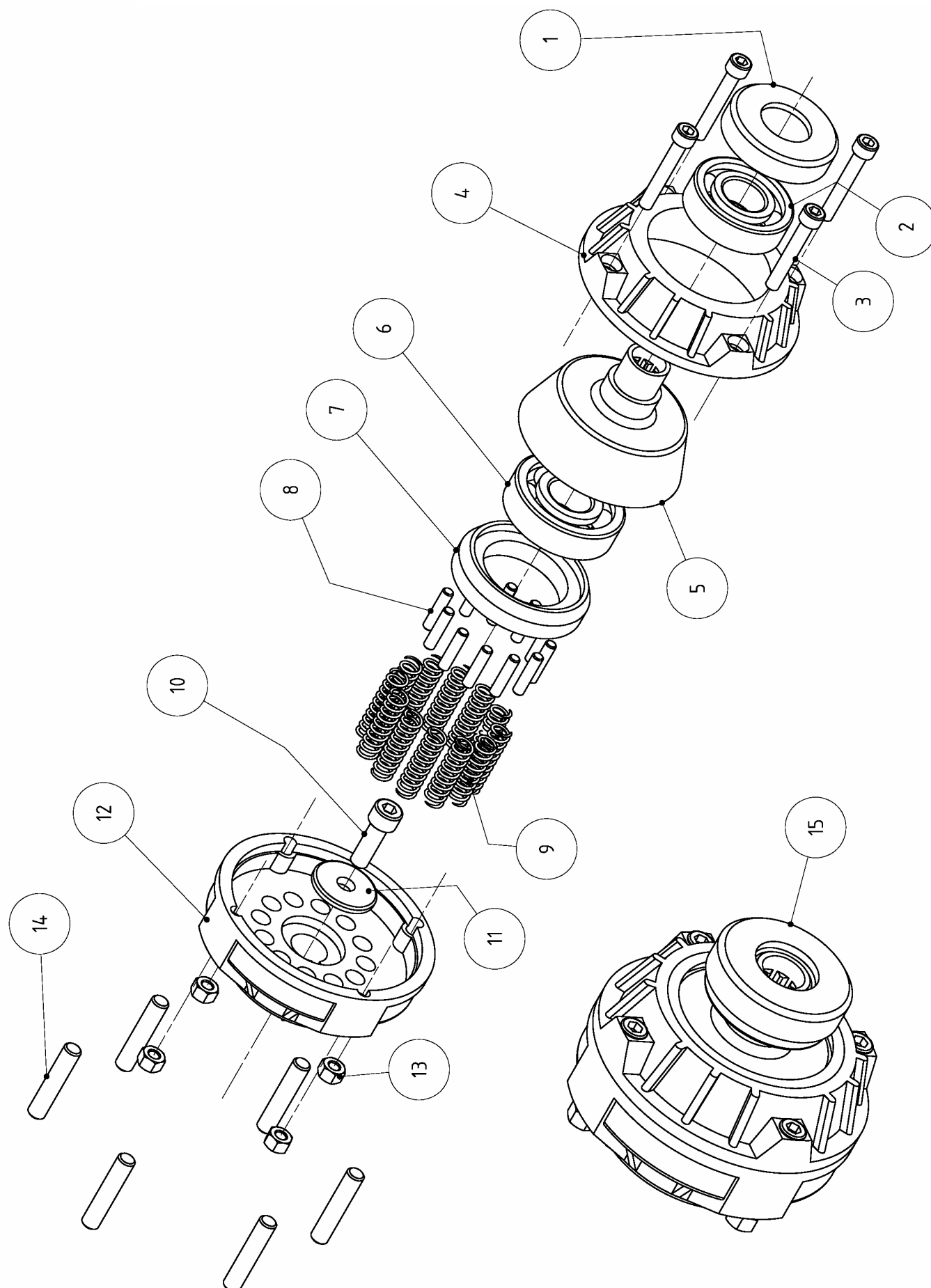




RL 428 GRUPPO CAMBIO

TAV – 2

Pos.	Q.tà	Codice	Denominazione	Note
1	3	3.010.150.0	Anello di tenuta 17x40x7	
2	3	3.801.140.0	Seeger I 40	UNI 7437
3	1	6.HP.030.50	Spessore 21,8x35x0,8	per registrazione
4	3	3.250.125.0	Cuscinetto a sfere Ø17x40x12	6203
5	1	6.GS.171.00	Albero secondario con pignone z-7	
6	1	3.800.117.0	Seeger E17	UNI 7435
7	1	6.HP.022.50	Spessore 17x30x0.8	
8	2	3.800.121.0	Seeger E21	UNI 7435
9	1	6.FC.453.00	Ingranaggio scorrevole 3V (z 35-31-27)	vers. 408/28
10	1	3.190.160.0	Astuccio a rullini	HK 3020
11	1	3.070.115.0	ANELLO LR 25.30.20,5	
12	3	6.HP.038.60	Spessore 30x39.8x0.5	
13	1	6.FC.451.00	Albero primario z-18-13-9-9	
14	3	6.HP.038.50	Spessore 30x39.8x0.8	
15	2	6.HP.008.50	Spessore 12,2x24x0,8	
16	1	3.700.108.0	Rondella bisellata Ø12	
17	1	6.FC.452.PA	Ingranaggio RM compl. (z 23-17)	con 6BQ15500
18	1	6.GH.110.0	Perno retromarcia	





RL 428 GRUPPO FRIZIONE per motori DIESEL

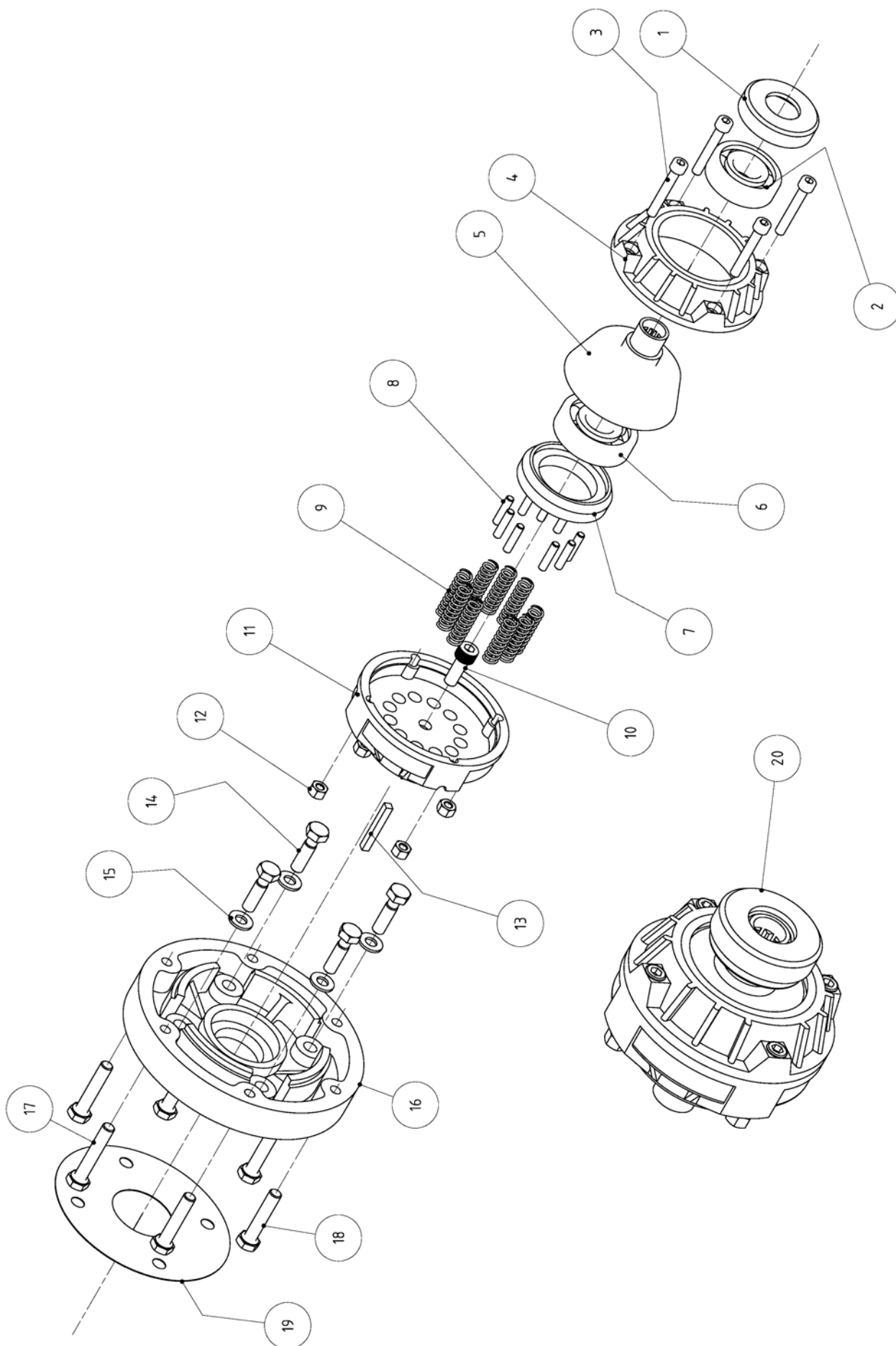
TAV – 3

Pos.	Q.tà	Codice	Denominazione	Note
1	1	6.CO.049.00	**Coperchio spingi cono	
2	1	3.255.003.0	**Cuscinetto 6204 2RS C3 0313	
3	4	3.940.295.T	**Vite TCEI M6x40	UNI 5931 PG
4	1	6.CD.039.00	**Campana frizione	
5	1	6.CL.005.00	**Cono frizione	
6	1	3.255.004.0	**Cuscinetto 6304 2RS C3	
7	1	6.HM.003.T0	**Spingi molle	
8	12	3.820.120.0	**Spina elastica Ø5x22	
9	12	6.FU.014.00	**Molla -S 1141-	
10	1	3.940.370.0	**Vite TCEI M8x25	UNI 5931 PG
11	1	6.HC.047.T0	**Rondella 8.5x30x4	
12	1	6.CI.181.00	**Corpo porta molle	
13	4	3.290.104.T	**Dado M6 Alto	UNI 5587 PG
14	6	6.GP.008.00	Prigioniero M8-14x10x16	
15		6.CI.181.PA	Frizione premontata (<i>formata dai codici con **</i>)	



RL 428 GRUPPO FRIZIONE per motori BENZINA

TAV – 4

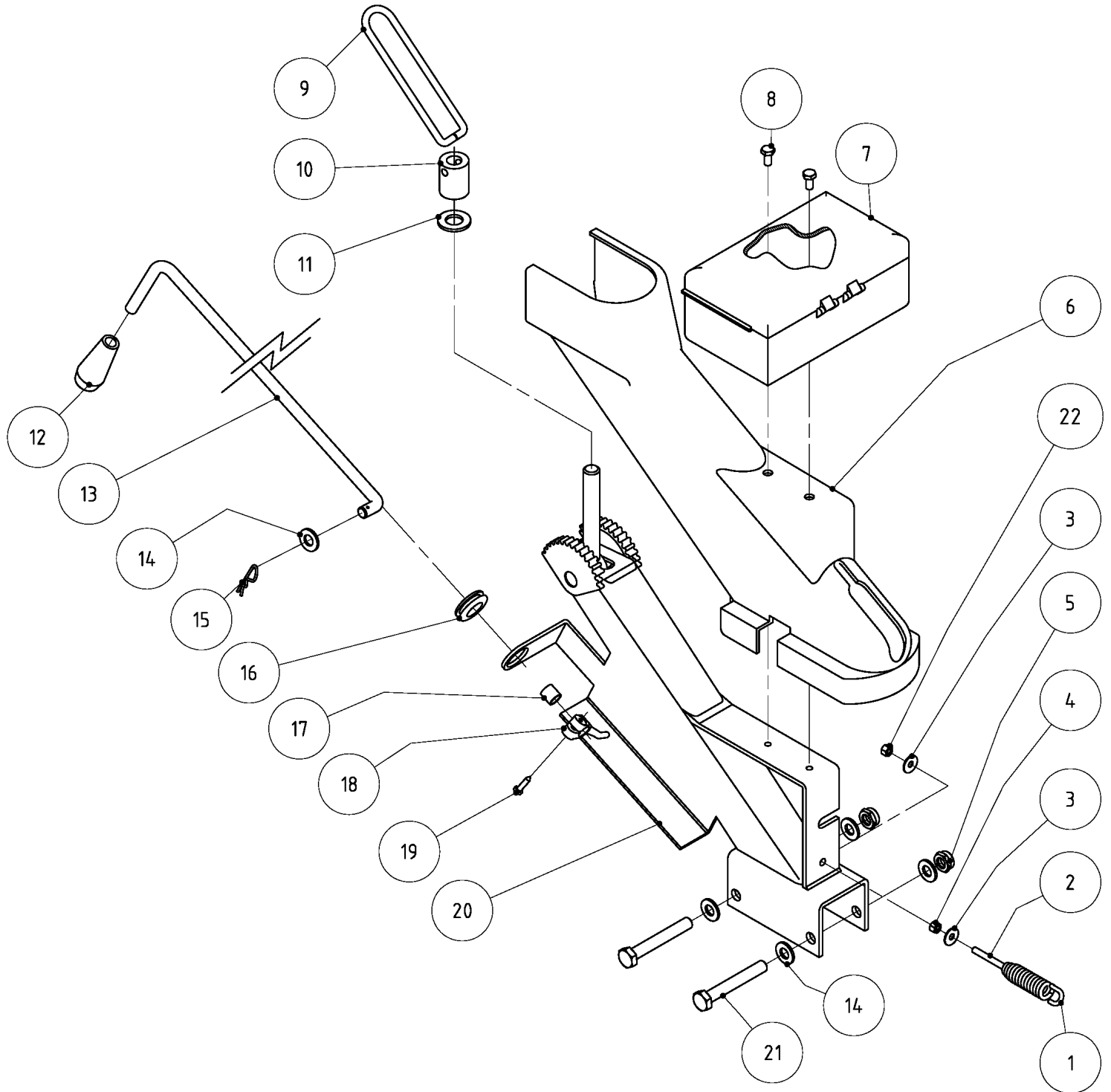




RL 428 GRUPPO FRIZIONE per motori BENZINA

TAV – 4

Pos.	Q.tà	Codice	Denominazione	Note
1	1	6.CO.049.00	**Coperchio spingi cono	
2	1	3.255.003.0	**Cuscinetto 6204 2RS C3 0313	
3	4	3.940.295.T	**Vite TCEI M6x40	UNI 5931 PG
4	1	6.CD.039.00	**Campana frizione con fori Ø6	
5	1	6.CL.005.00	**Cono frizione	
6	1	3.255.004.0	**Cuscinetto 6304 2RS C3	
7	1	6.HM.003.T0	**Spingi molle	
8	9	3.820.120.0	**Spina elastica Ø5x22	
9	9	6.FU.014.00	**Molla -S.1141-	
10	1	3.938.201.0	Vite TCEI 5/16 24 FIL.7/8 L22.2	UNF
11	1	6.CI.179.00	**Corpo porta molle per motori benzina	
12	4	3.290.104.T	**Dado M6 Alto	UNI 5587 PG
13	1	3.140.120.0	Chiavetta 4,76x4,76x37,5	UNI 6604 B
14	4	3.934.230.0	Vite TE 5/16 24 FIL. 1"1/4 L=32	UNF
15	4	3.710.108.0	Rondella ondulata Ø8	DIN 137 B
16	1	6.DI.108.00	Flangia attacco motore	
17	1	3.930.330.T	VITE TE M8x45	UNI 5737 PG
18	5	3.930.325.T	VITE TE M8x40	UNI 5737 PG
19	1	6.DS.181.60	Guarnizione	
20		6.CI.179.PA	Frizione premontata (<i>formata dai codici con **</i>)	

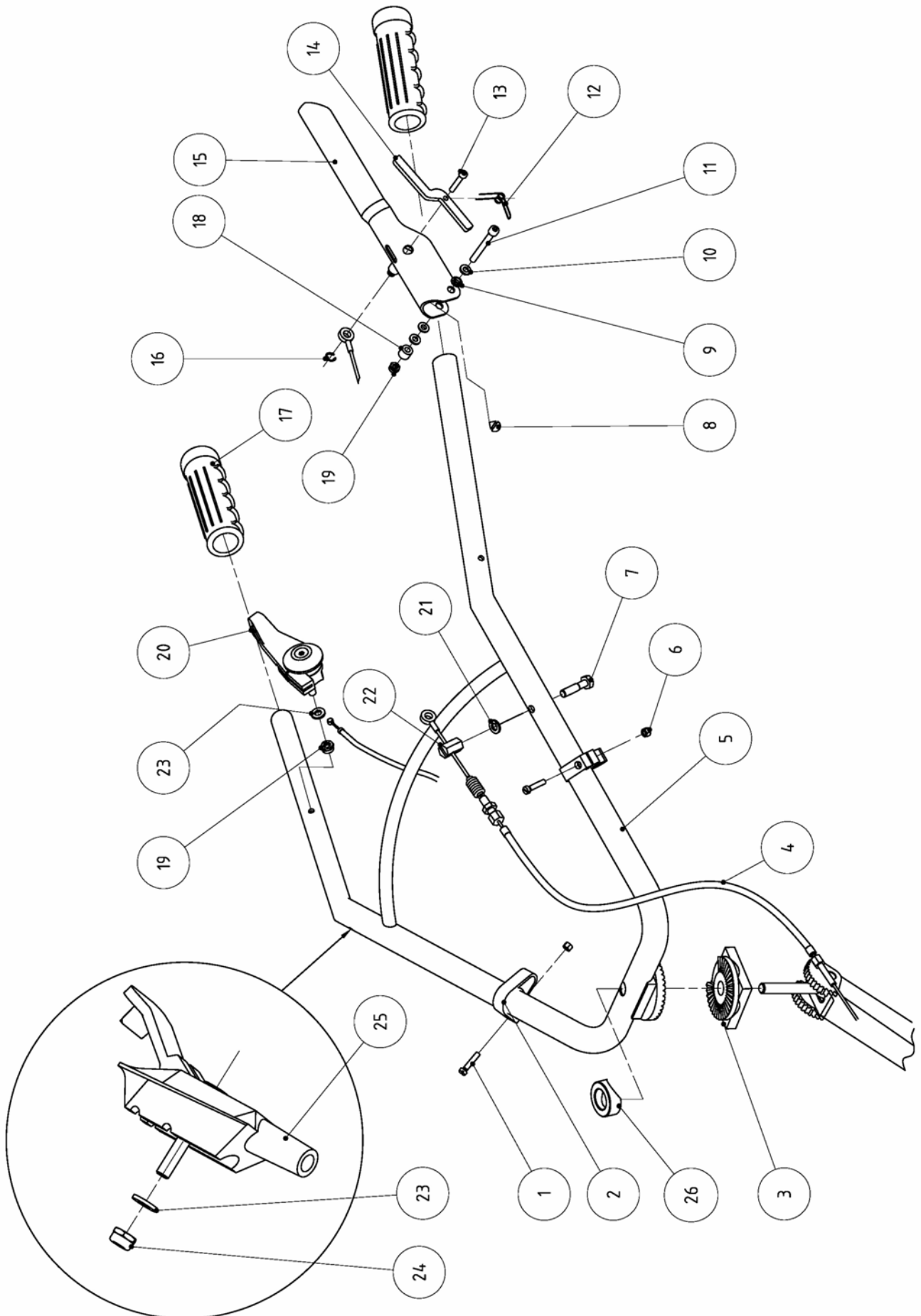




RL 428 GRUPPO SUPPORTO MANUBRIO

TAV – 5

Pos.	Q.tà	Codice	Denominazione	Note
1	1	6.FU.175.00	Molla	
2	1	3.940.226.T	Vite TCEI M5x45	
3	2	3.700.103.T	Rondella bisellata Ø5	UNI 6592
4	1	3.290.103.T	Dado M5 ALTO	UNI 5587
5	2	3.320.105.T	Dado autoblocc. M10 alto	UNI 7473
6	1	6.GQ.113.A0	Cofano supporto manubrio	UNI 6592
7	1	5.BS.006.00	Borsetta porta attrezzi	
8	2	3.945.101.T	Vite TE M6x12 flang. zigrin. znt.	
9	1	6.FU.008.T0	Molla a leva	
10	1	6.CS.008.T0	Boccola filettata	
11	1	3.700.109.T	Rondella bisellata Ø14	UNI 6592
12	1	3.660.101.0	Pomello per asta Ø10	
13	1	6.BF.153.T0	Asta comando marce	
14	5	3.700.107.T	Rondella bisellata Ø10	
15	1	3.171.102.T	Copiglia speciale Ø1.8	
16	1	3.650.110.0	Passacavo guida asta	
17	1	6.BQ.156.00	Boccola in Plastica	
18	1	6.HG.007.00	Segnamarce	
19	1	3.972.103.T	Vite Autofil. TC CR M4.2x13	
20	1	5.HT.480.A0	Supporto manubrio	
21	2	3.930.430.T	Vite TE M10x745	
22	1	3.320.102.T	Dado autoblocc. M5 alto	





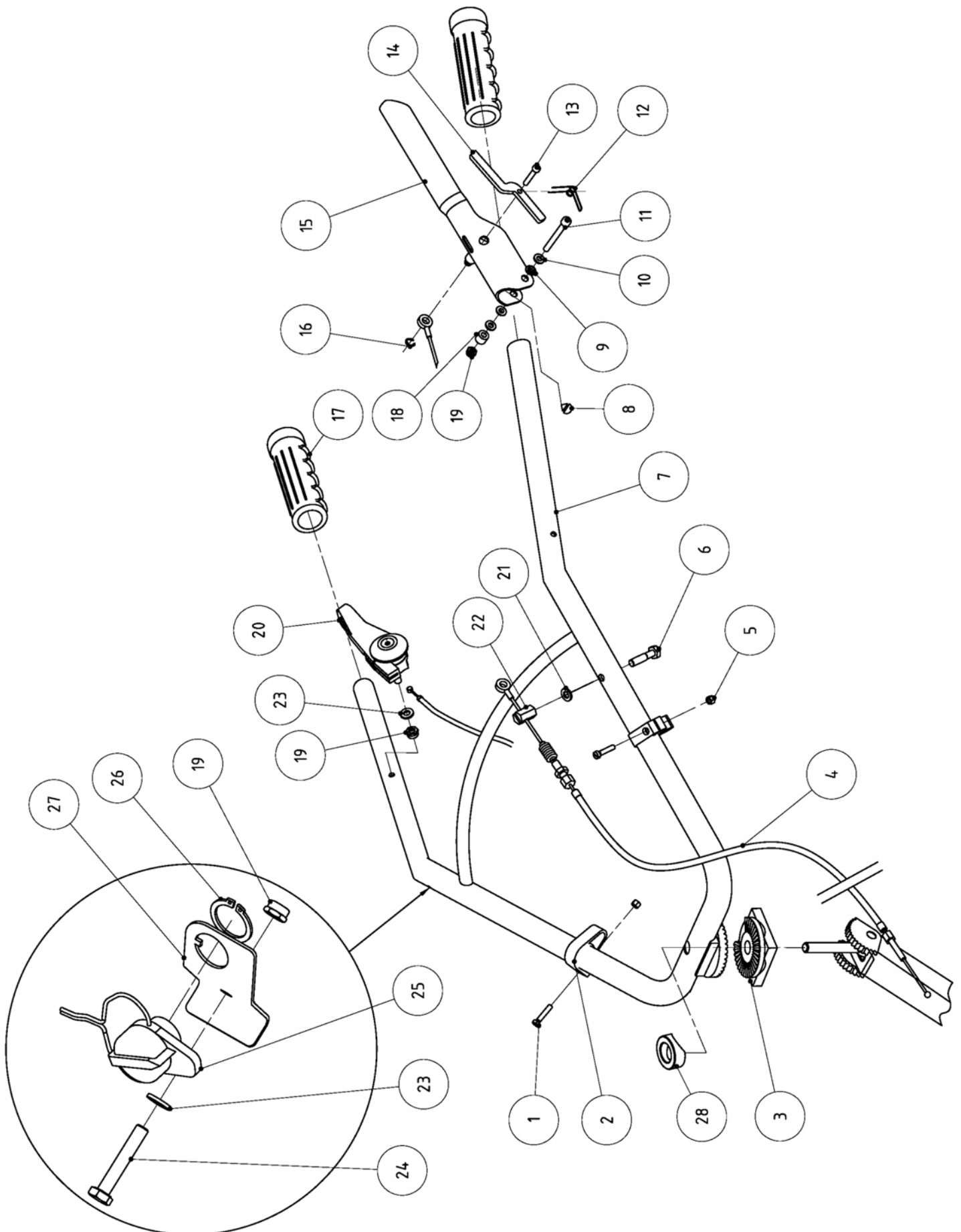
RL 428 GRUPPO MANUBRIO

Per macchine con motore DIESEL

TAV – 6

Pos.	Q.tà	Codice	Denominazione
1	2	3.970.325.T	Vite T.C.C.I. M5x16
2	2	3.380.121.0	Passacavo
3	1	6.HZ.012.T0	Supporto dentato
4	1	6.DG.236.00	Filo innesto frizione
5	1	5.HR.158.C0	Stegole
6	2	3.290.103.T	Dado M5 h5
7	1	3.931.300.T	Vite TE M8x30
8	1	3.030.116.0	Gommino antivibrante
9	2	6.CT.279.T0	Distanziale
10	2	3.700.104.T	Rondella bisellata Ø6
11	1	3.940.310.T	Vite TCEI M6x55
12	1	6.FU.177.T0	Molla
13	1	6.LM.099.T0	Vite speciale

Pos.	Q.tà	Codice	Denominazione
14	1	6.FL.113.T0	Levetta di blocco
15	1	5.FL.102.00	Leva rossa
16	1	3.802.105.0	Seeger arresto RS 5
17	2	3.560.106.0	Manopola
18	1	6.CT.283.T0	Distanziale
19	2	3.322.103.T	Dado autobloccante M6
20	1	3.570.102.0	Manettino acceleratore
21	1	3.730.105.T	Rondella grower Ø8
22	1	6.DT.041.T0	Guida filo
23	2	3.710.106.0	Rondella ondulata Ø6
24	1	3.320.103.T	Dado M6 h8
25	1	3.540.129.0	Stop motore con vite
26	1	6.HC.025.T0	Rondella semitonda





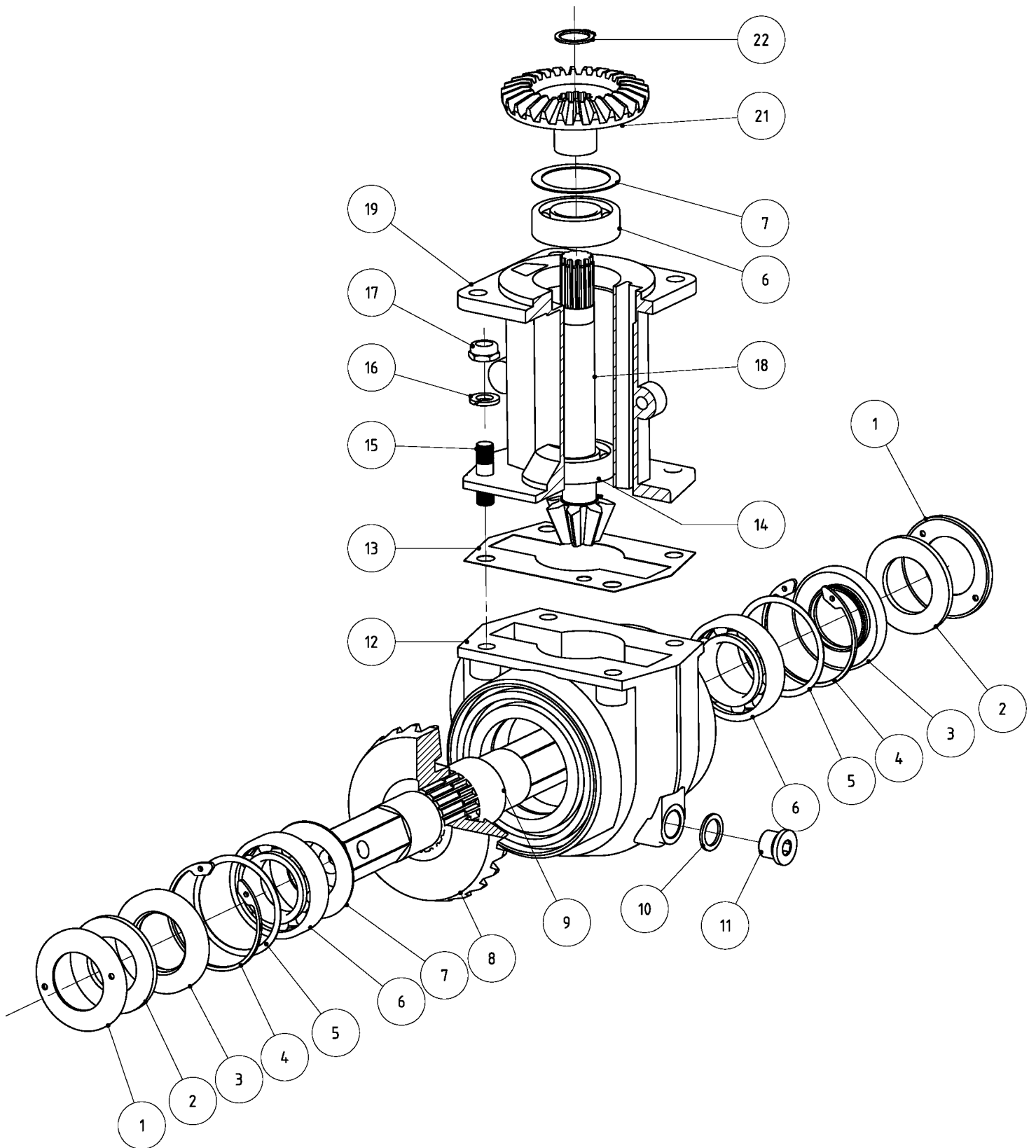
RL 428 GRUPPO MANUBRIO

Per macchine con motore BENZINA

TAV – 7

Pos.	Q.tà	Codice	Descrizione
1	2	3.970.325.T	Vite T.C.C.I M5 x 16
2	2	3.380.121.0	Passacavo
3	1	6.HZ.012.T0	Supporto dentato
4	1	6.DG.236.00	Filo innesto frizione
5	2	3.290.103.T	Dado M5 h5
6	1	3.931.300.T	Vite TE M8x30
7	1	5.HR.158.C0	Stegole
8	1	3.030.116.0	Gommino antivibrante
9	2	6.CT.279.T0	Distanziale
10	2	3.700.104.T	Rondella bisellata Ø6
11	1	3.940.310.T	Vite TCEI M6 x 55
12	1	6.FU.177.T0	Molla
13	1	6.LM.099.T0	Vite speciale
14	1	6.FL.113.T0	Levetta di blocco

Pos.	Q.tà	Codice	Descrizione
15	1	5.FL.102.00	Leva rossa
16	1	3.802.105.0	Seeger arresto RS 5
17	2	3.560.106.0	Manopola
18	1	6.CT.283.T0	Distanziale
19	3	3.322.103.T	Dado autobloccante M6
20	1	3.570.102.0	Manettino acceleratore
21	1	3.730.105.T	Rondella grower Ø8
22	1	6.DT.041.T0	Guida filo
23	2	3.710.106.0	Rondella ondulata Ø6
24	1	3.930.180.T	Vite TE 6x35
25	1	6.FB.073.00	Interruttore stop motore benzina
26	1	3.800.119.0	Seeger E19
27	1	6.HT.090.T0	Supporto stop motore
28	1	6.HC.025.T0	Rondella semitonda

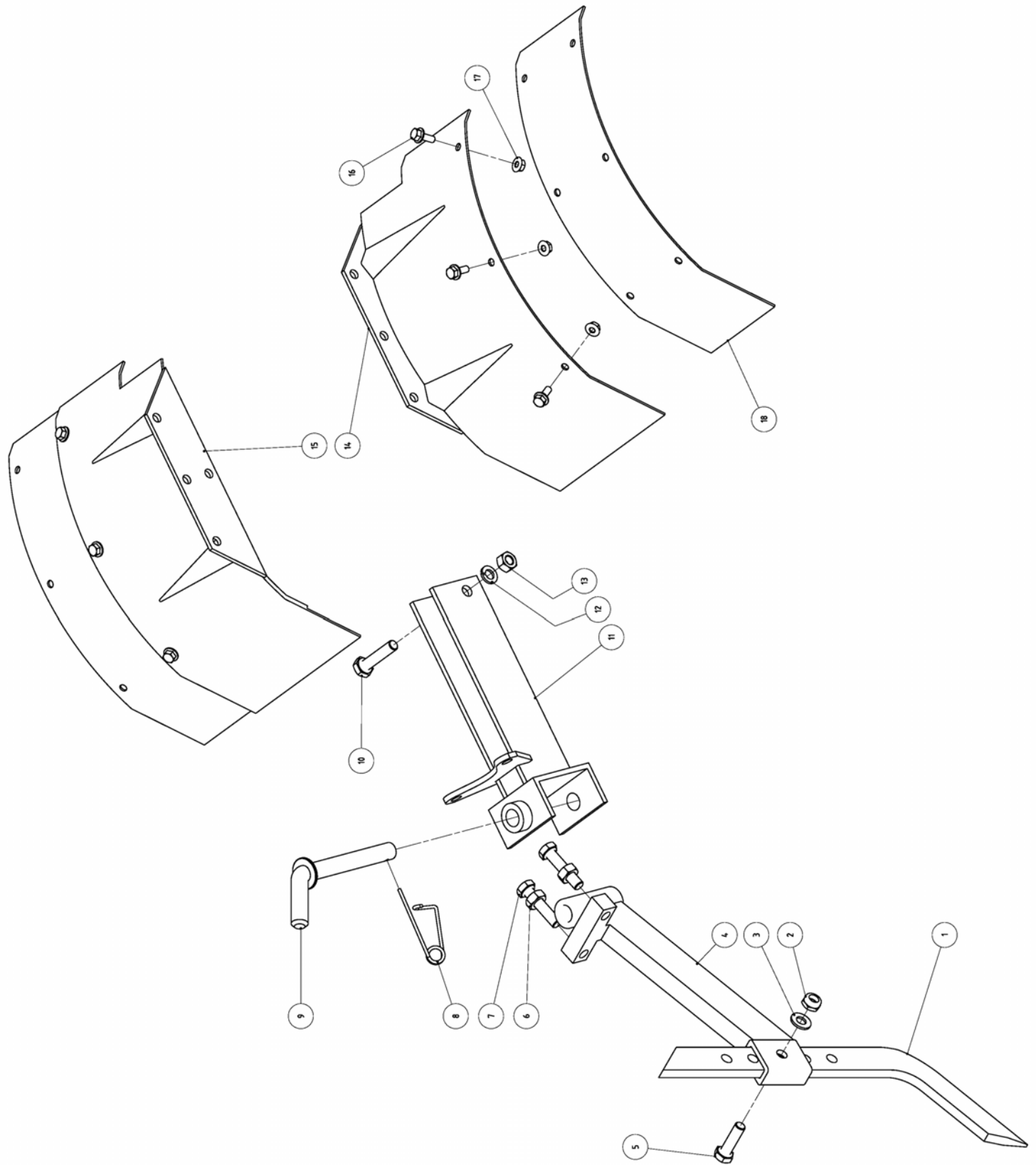




RL 428 GRUPPO SUPPORTO FRESA

TAV – 8

Pos.	Q.tà	Codice	Denominazione	Note
1	2	6.CO.117.T0	Coperchietto parapolvere	
2	2	6.HC.104.00	Rondella in feltro 25.7x50x4	
3	2	3.011.111.0	Anello di tenuta	25x52x7 RP
4	2	3.801.152.0	Seeger I 52	UNI 7437
5	3	6.HP.044.50	Spessore 40.5x52x0.8	
6	3	3.250.160.0	Cuscinetto a sfere 6205 25x52x15	con gabbia in ferro
7	X	6.HP.036.70	Spessore 26 x 32 x 0.3	per registrazione
8	1	6.CC.125.00	Corona comando fresa z-24	
9	1	6.BB.021.00.1	Albero Porta Fresa	
10	1	3.746.001.0	Rosetta in alluminio	
11	1	6.LD.013.T0	Tappo olio	
12	1	6.CI.132.00	Porta corona	
13	1	6.DS.174.70	Guarnizione supporto fresa	
14	1	3.250.145.0	Cuscinetto a sfere 6304 20X52X15	con gabbia in ferro
15	4	6.GP.094.00	Prigioniero M10x37	
16	4	3.730.106.0	Rondella grower Ø10	DIN 128A
17	4	3.322.105.T	Dado autobloccante M10 h10	UNI 7474
18	1	6.GS.173.00	Pignone conico z-7	
19	1	6.CI.131.00	Supporto fresa	
21	1	6.CC.114.00	Corona rinvio fresa z-26	



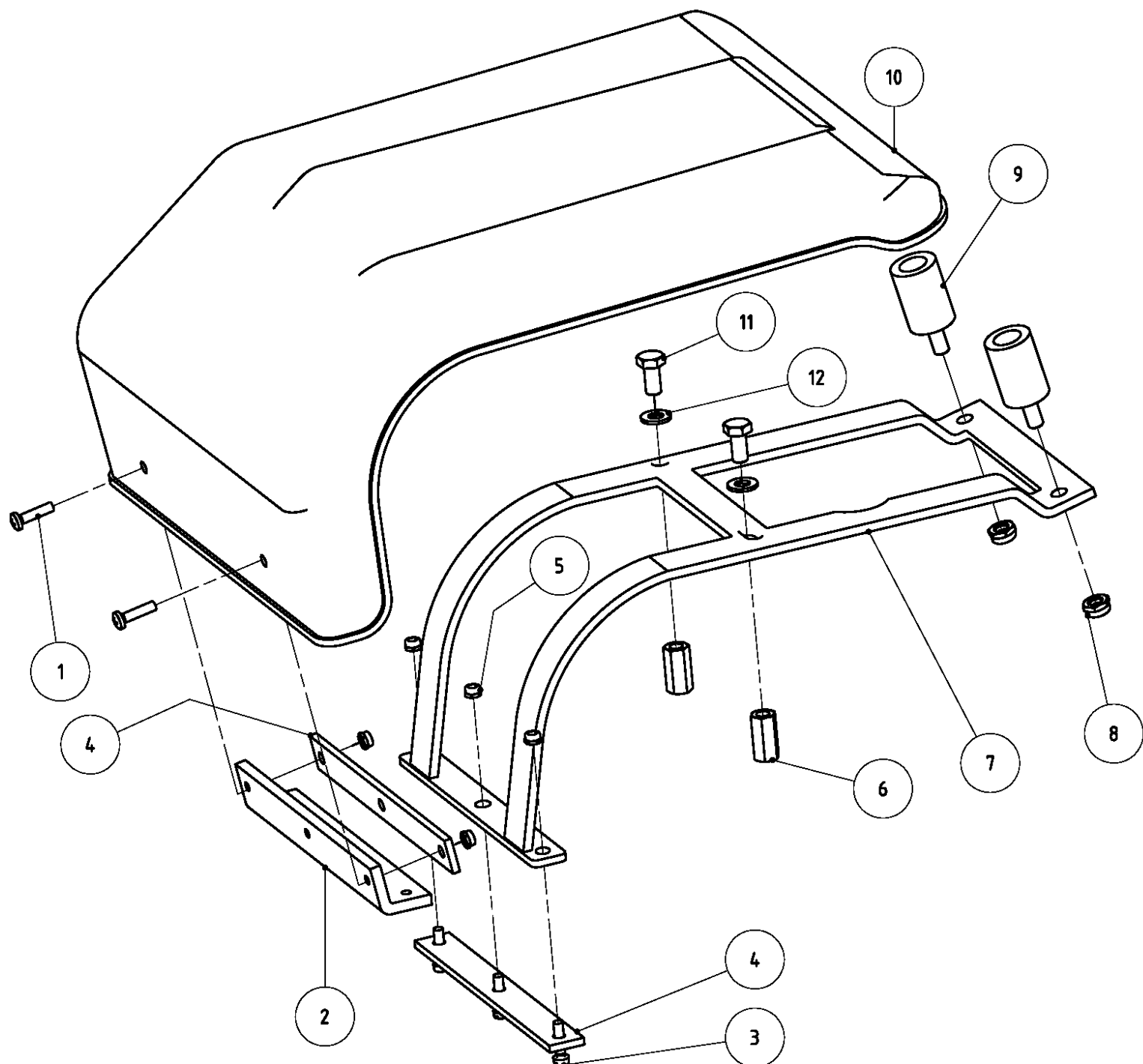


RL 428

GRUPPO SPERONE

TAV – 9

Pos.	Q.tà	Codice	Denominazione
1	1	6.HO.014.00	Sperone
2	1	3.322.105.T	Dado autobloccante M10 basso
3	1	3.700.107.T	Rondella bisellata Ø10
4	1	5.BT.055.CO	Braccio sperone
5	1	3.931.385.T	Vite TE M10x35
6	2	3.290.107.T	Dado M10
7	2	3.931.395.T	Vite TE M10x45
8	1	6.FU.117.T0	Copiglia
9	1	6.HL.011.T0	Spina di traino
10	1	3.930.400.T	Vite TE M10x45
11	1	5.HT.478.CO	Supporto sperone
12	1	3.730.106.T	Rondella grower Ø10
13	1	3.294.107.T	Dado M10
14	1	5.GQ.032.A0.1	Protezione DX
15	1	5.GQ.033.A0.1	Protezione SX
16	6	3.945.101.T	Vite M6x12 flang. zigr. znt.
17	6	3.298.102.T	Dado M6 flang. zigr. znt.
18	2	6.GQ.062.A0.1	Prolunga protezione



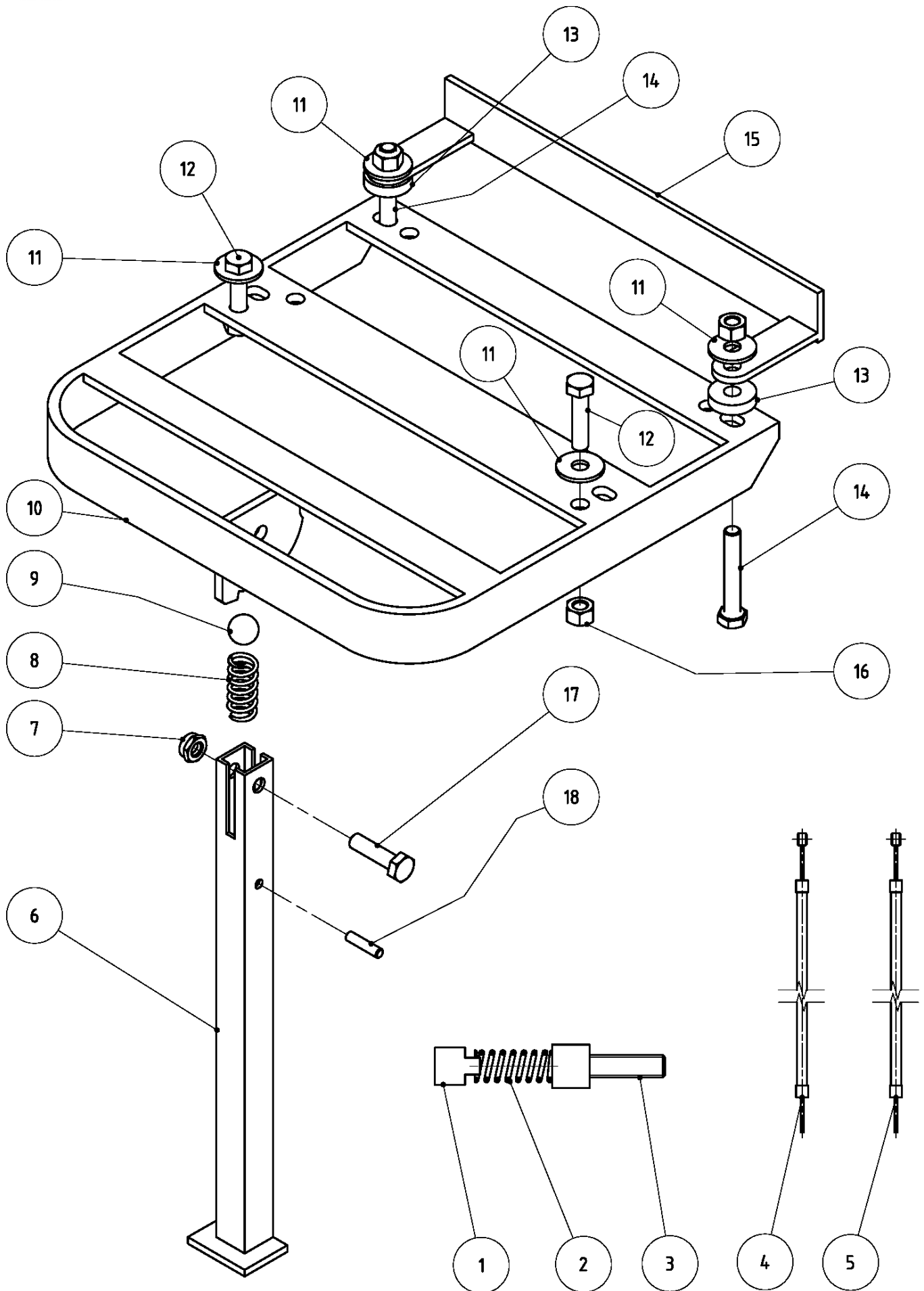


RL 428

**GRUPPO COFANO
Per motore 15LD350**

TAV – 10

Pos.	Q.tà	Codice	Denominazione
1	2	3.971.336.T	Vite TCBB M5x20
2	1	6.CR.001.00	Cerniera in gomma
3	3	3.970.335.T	Vite TC M5x20
4	2	6.GL.002.00	Piatto fissaggio
5	5	3.320.102.T	Dado autobloccante M5 h6.8
6	2	6.CT.219.00	Distanziale filettato
7	1	5.HT.401.00	Supporto cofano
8	2	3.322.104.T	Dado M8 autoblocc.
9	2	3.030.115.0	Antivibrante
10	1	5.CH.134.00	Cofano per motore 15LD350
11	2	3.931.283.0	Vite TE M8x14
12	2	3.710.108.T	Rondella Ø8 ondulata





RL 428

**GRUPPO PARAURTI
Per motore 15LD350**

TAV – 11

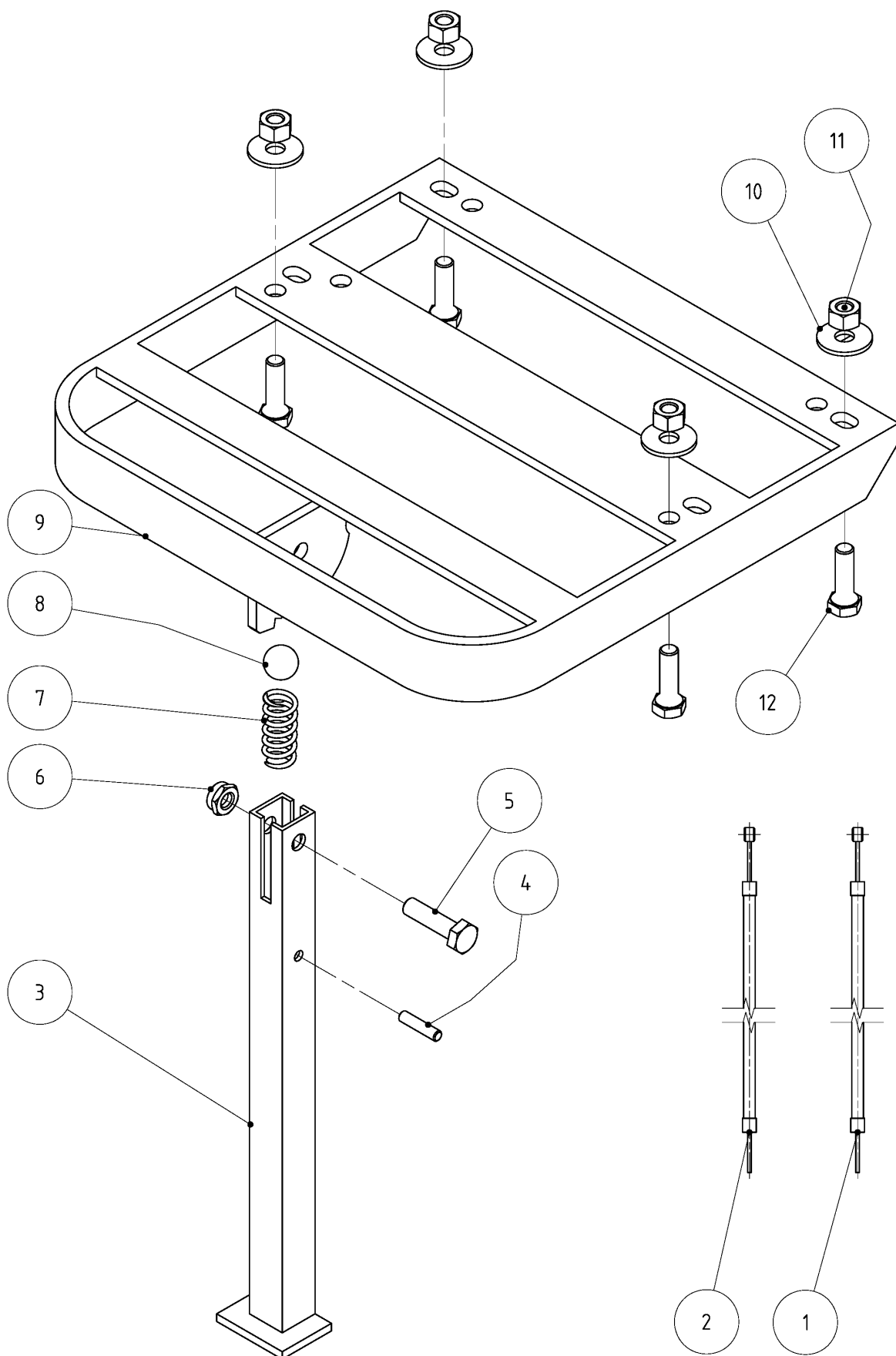
Pos.	Q.tà	Codice	Denominazione
1	1	6.DT.009.T0	Ferma filo
2	1	6.FU.006.T0	Molla
3	1	6.HB.010.T0	Registro M6x30
4	1	6.DG.225.00	Filo stop motore diesel
5	1	6.DG.020.00	Filo acceleratore
6	1	5.BT.058.CO	Braccio sostegno motozappa
7	1	3.322.104.T	Dado autoblocc. M8 h8.3
8	1	6.FU.046.00	Molla
9	1	3.810.120.0	Sfera 19/32"
10	1	5.GG.091.C0	Paraurti
11	4	3.701.130.T	Rosetta comune Ø8-24
12	2	3.931.305.0	Vite TE M8x35
13	2	6.HC.055.T0	Rondella
14	2	3.930.335.T	Vite TE M8x50
15	1	5.GQ.034.C0	Protezione coppa
16	4	3.290.106.T	Dado M8
17	1	3.931.300.T	Vite TE M8x30
18	1	3.820.120.0	Spina elastica



RL 428

GRUPPO PARAURTI
Per motore tipo KD-70

TAV - 12





RL 428

**GRUPPO PARAURTI
Per motore tipo KD-70**

TAV – 12

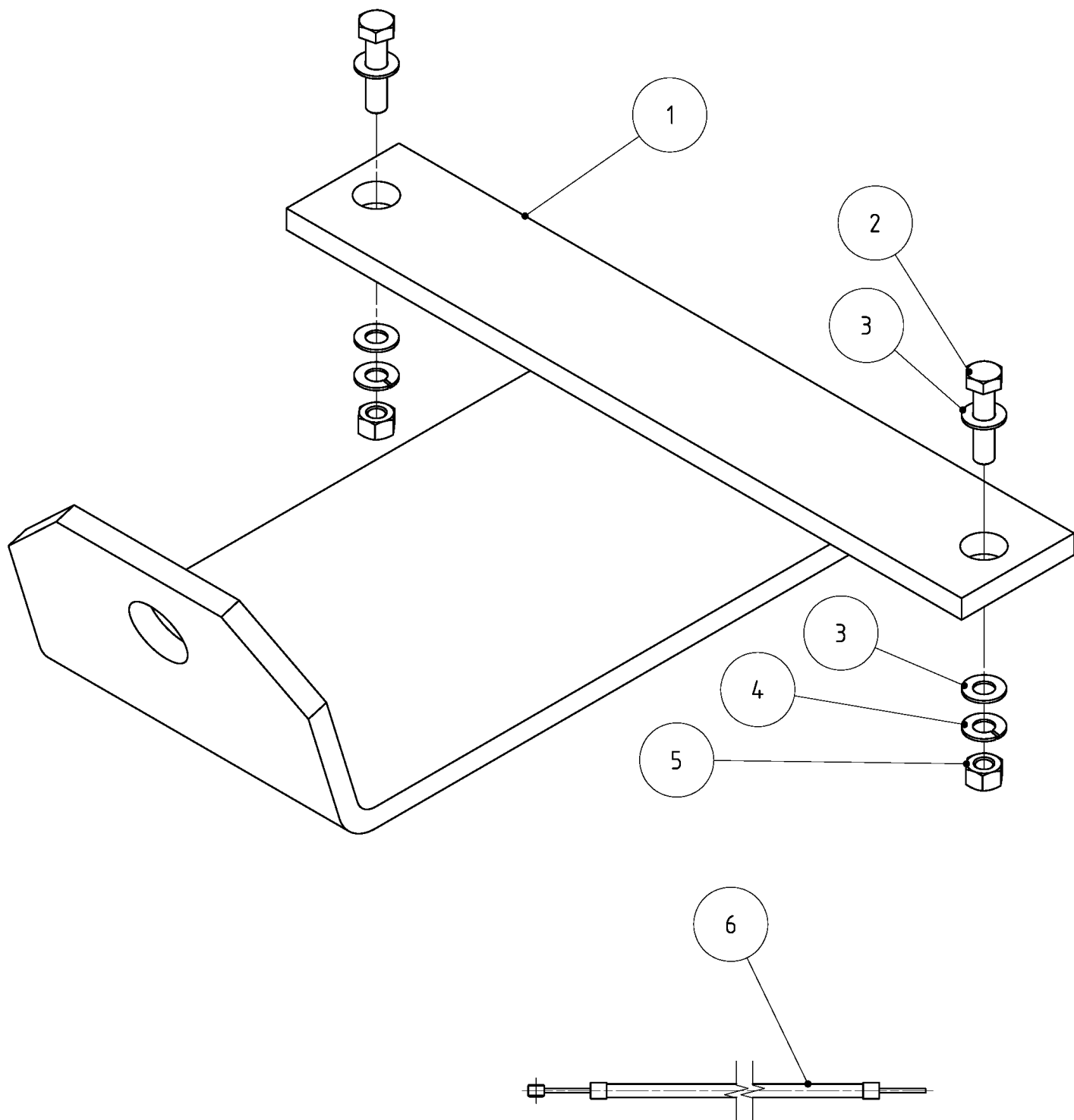
Pos.	Q.tà	Codice	Denominazione
1	1	6.DG.020.00	Filo acceleratore
2	1	6.DG.225.00	Filo stop motore
3	1	5.BT.085.C0	Braccio sostegno motozappa
4	1	3.820.120.0	Spina elastica
5	1	3.931.300.T	Vite TE M8x30
6	1	3.322.104.T	Dado autobl. M8
7	1	6.FU.046.00	Molla
8	1	3.810.120.0	Sfera 19/32"
9	1	5.GG.091.C0	Paraurti
10	4	3.701.130.T	Rosetta comune Ø8-24
11	4	3.290.106.T	Dado alto M8
12	4	3.930.325.T	Vite TE M8x40



RL 428

GRUPPO PARAURTI
Per motori HONDA GX/GP, KOHLER CH-270

TAV – 13



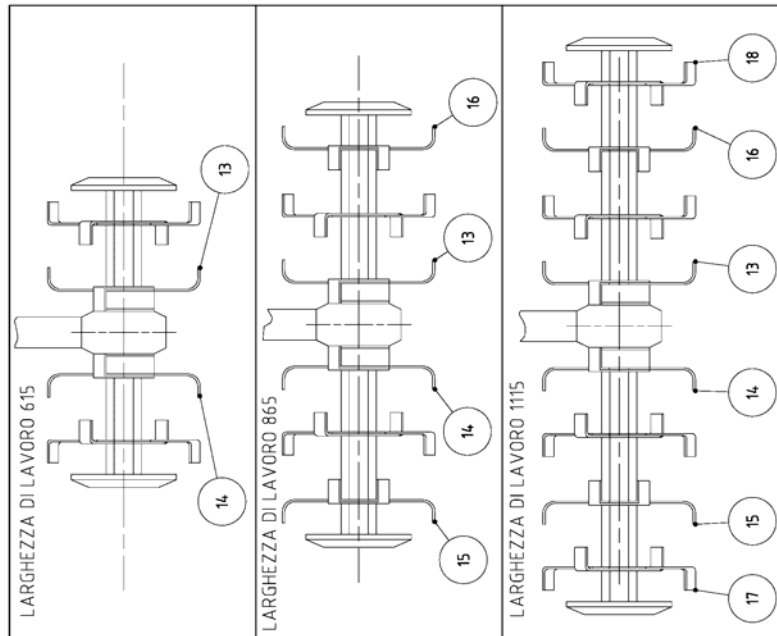
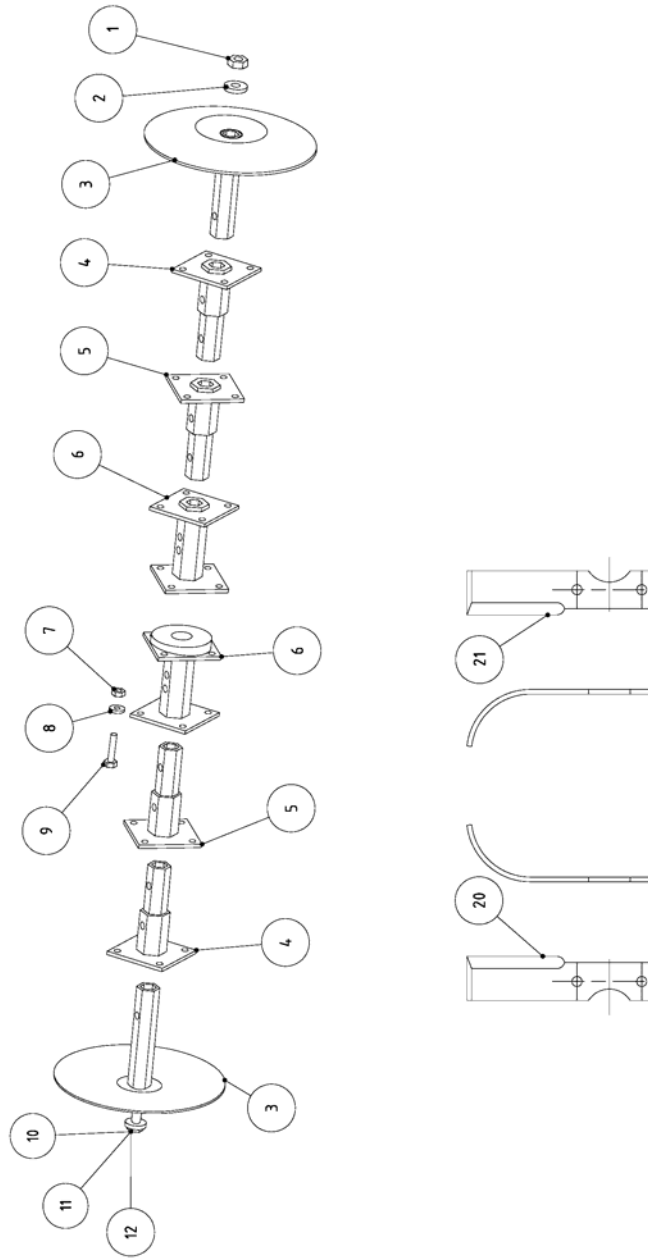


RL 428

GRUPPO PARAURTI
Per motore HONDA GX/GP, KOHLER CH-270

TAV – 13

Pos.	Q.tà	Codice	Denominazione
1	1	5.GG.095.C0	Paraurti
2	2	3.930.325.T	Vite TE M8x40
3	4	3.700.106.T	Rondella bisellata Ø8
4	2	3.730.105.T	Rondella grower Ø8
5	2	3.290.106.T	Dado M8
6	1	6.DG.227.00	Filo acceleratore



**RL 428****GRUPPO FRESA****TAV – 14**

Pos. Codice	Descrizione	Pos. Codice	Descrizione
1	3.296.103.T Dado M12 x 13.5	11	5.LF.152.00 Perno l=855
2	6.HC.045.00 Rondella	12	5.FL.151.00 Perno L=605
3	5.CU.034.00.1 Disco laterale Ø240	13	7.17.423.00 Coltello bilaterale Dx interno
4	5.FV.114.00.1 Mozzo porta lama 3° posizione	14	7.17.422.00 Coltello bilaterale Sx interno
5	5.FV.113.00.1 Mozzo porta lama 2° posizione	15	7.17.424.00 Coltello bilaterale Sx 2° posiz.
6	5.FV.112.00.1 Mozzo porta lama interno	16	7.17.425.00 Coltello bilaterale Dx 2° posiz.
7	3.290.107.0 Dado M10	17	7.17.426.00 Coltello bilaterale Sx 3° posiz.
8	3.730.106.0 Rondella grower Ø10	18	7.17.427.00 Coltello bilaterale Dx 3° posiz.
9	3.931.380.0 Vite TE M10 x 30	20	6.CM.142.00 Lama orientale Sx Ø320
10	5.LF.153.00 Perno L=1105	21	6.CM.143.00 Lama orientale Dx

SE AVETE NECESSITA' DI RICAMBI ORIGINALI RIVOLGETEVI A :



DOSSO (FERRARA) ITALY
Via Statale n°325 – Tel. 051/6832413 – Fax 051/0822449
www.benassi.it email: info@benassi.it

PER L'ORDINAZIONE DEI RICAMBI

**SPECIFICARE CON CHIAREZZA PER
ISCRITTO**

- a) TIPO DI MACCHINA
- b) N° DI MATRICOLA
- c) POSIZIONE, N° DI CODICE E
DENOMINAZIONE
- d) QUANTITA'

PER OGNI PARTICOLARE RICHIESTO.

Le descrizioni, le illustrazioni e le caratteristiche tecniche qui riportate, non sono vincolanti per la Casa Costruttrice che le comunica a semplice titolo illustrativo, riservandosi la facoltà di modifiche in qualsiasi momento allo scopo di migliorare costantemente i propri prodotti, senza l'obbligo di aggiornarle in questa pubblicazione.
Proprietà letteraria e artistica della Meccanica Benassi SpA.

U.T. 03/2015