

02/2015



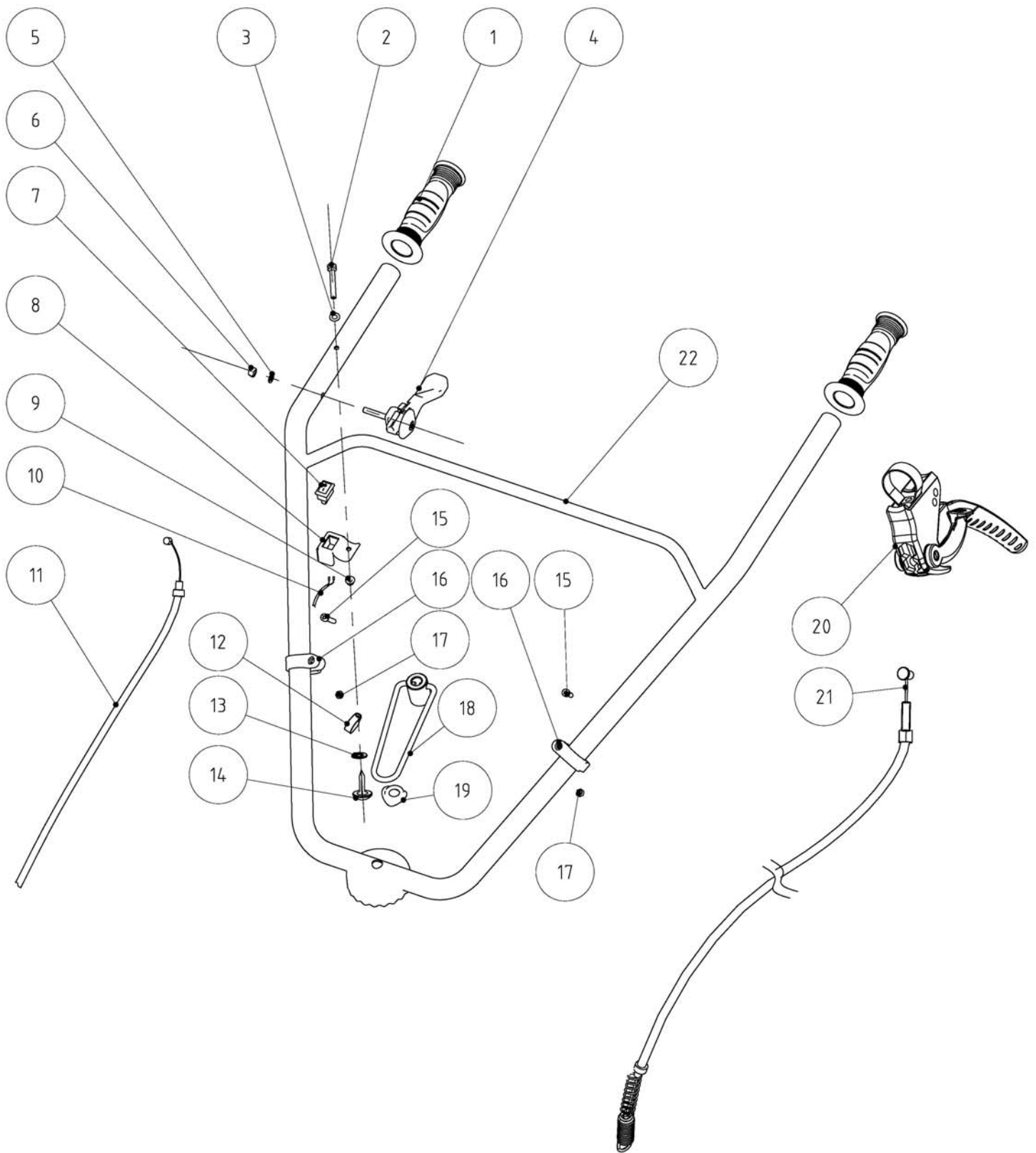
**MECCANICA BENASSI** SPA



LIBRETTO RICAMBI  
*Spare Parts Catalogue*

# MOTOZAPPATRICE RL 50



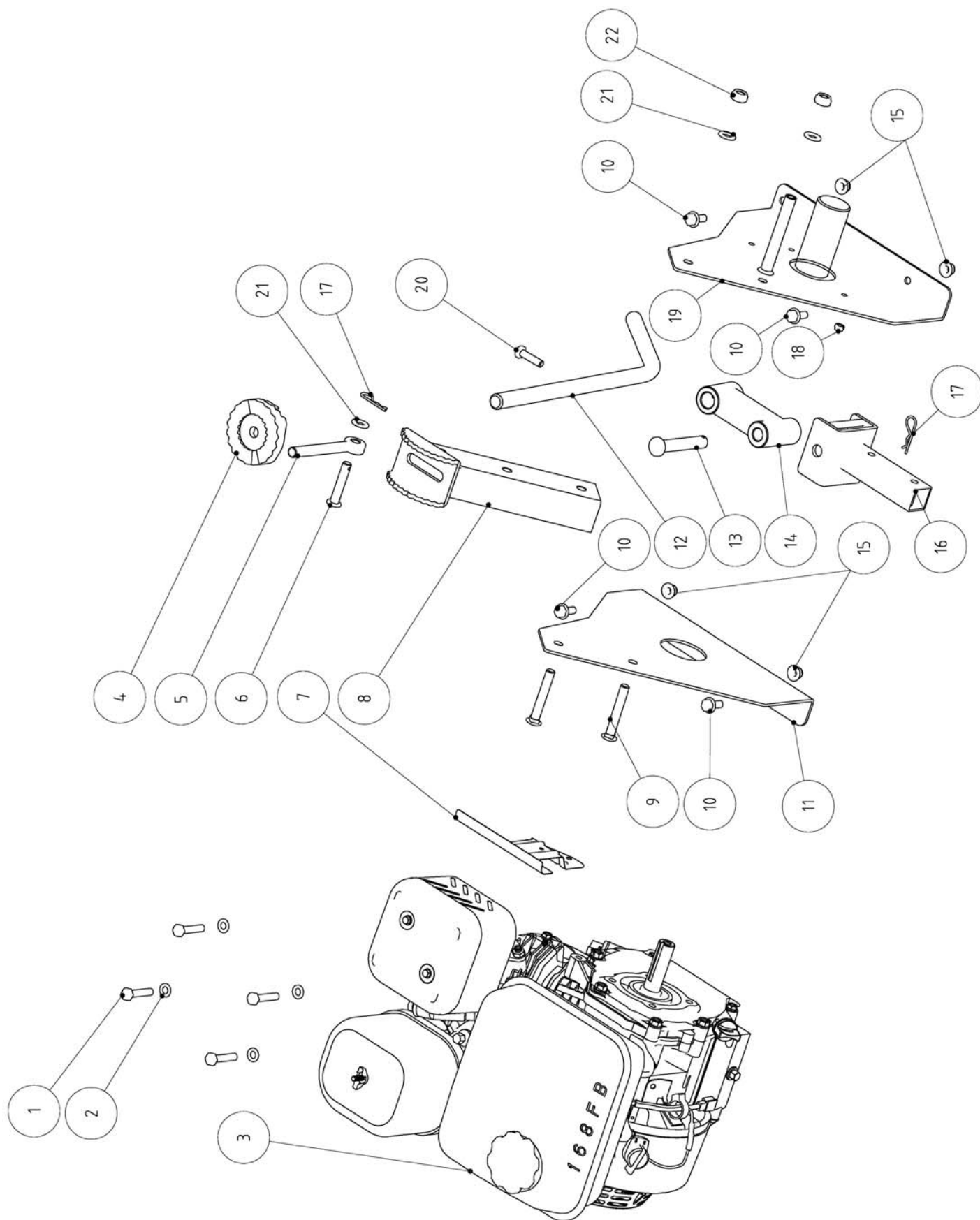




## RL 50 – Gruppo Manubrio

TAV - 1

Pos.	Q.tà	Codice	Descrizione	Pos.	Q.tà	Codice	Descrizione
1	2	SI0147006	Manopola	12	1	SI0162606	Fascetta filo
2	1	SI0162510	Vite M5x35	13	1	SI0052306	Rondella Ø4
3	1	SI0147511	Rondella piana Ø5	14	1	SI0148110	Vite ST4x12-C
4	1	SI0147600	Manettino acceleratore	15	2	SI0161810	Vite M5x20
5	1	SI0062011	Rondella piana Ø6	16	2	SI0148706	Passacavo
6	1	SI0147811	Dado M6	17	2	SI0038311	Dado M5
7	1	SI0148300	Interruttore	18	1	SI0161411	Molla a leva
8	1	SI0148406	Supporto interruttore	19	1	SI0161311	Rondella speciale Ø12
9	1	SI0148511	Dado M5	20	1	SI0200901	Leva di innesto
10	1	SI0162700	Filo Stop	21	1	SI0161600	Filo innesto
11	1	SI0162300	Filo acceleratore	22	1	SI0161206	Stegole

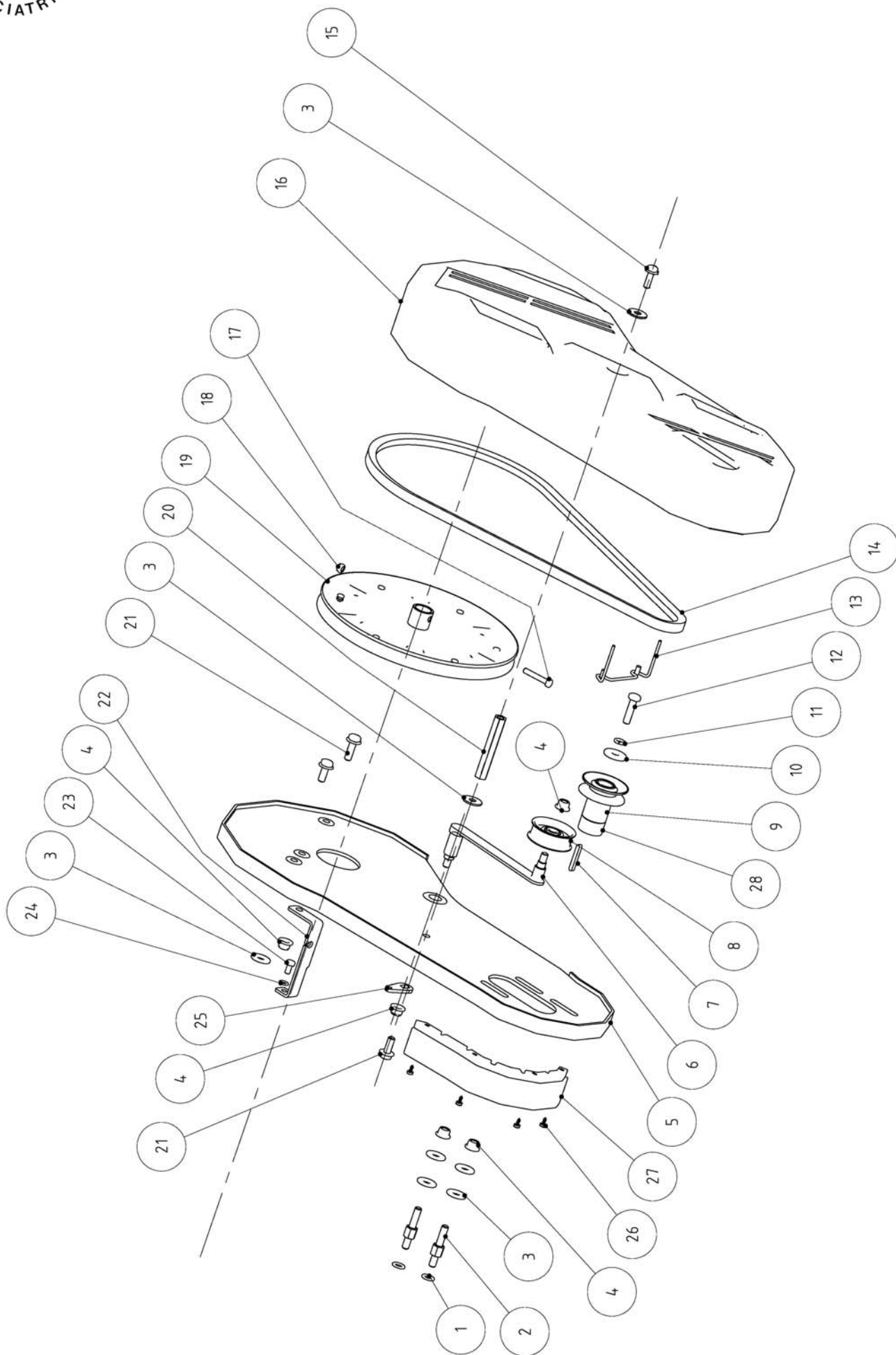




## RL 50 – Gruppo Telaio

TAV - 2

Pos.	Q.tà	Codice	Descrizione	Pos.	Q.tà	Codice	Descrizione
1	4	SI0160210	Vite M8x40	12	1	SI0159106	Sperone
2	4	SI0149011	Rondella piana Ø8	13	1	SI0159411	Perno attacco sperone
3	1	SI0158600	Motore 6.5 HP/3600 rpm	14	1	SI0159006	Braccio sperone
4	1	SI0161106	Supporto dentato	15	4	SI0150211	Dado M8
5	1	SI0161511	Vite ad occhio	16	1	SI0158906	Attacco sperone
6	1	SI0161711	Perno Ø10	17	2	SI0155711	Coppiglia
7	1	SI0159500	Piastra di protezione	18	1	SI0147811	Dado M6
8	1	SI0160806	Supporto stegole	19	1	SI0160906	Supporto SX
9	2	SI0162910	Vite M10x60	20	1	SI0150610	Vite M8x35
10	4	SI0155310	Vite M8x20	21	3	SI0163111	Rondella Ø10
11	1	SI0161006	Supporto DX	22	2	SI0163011	Dado M10



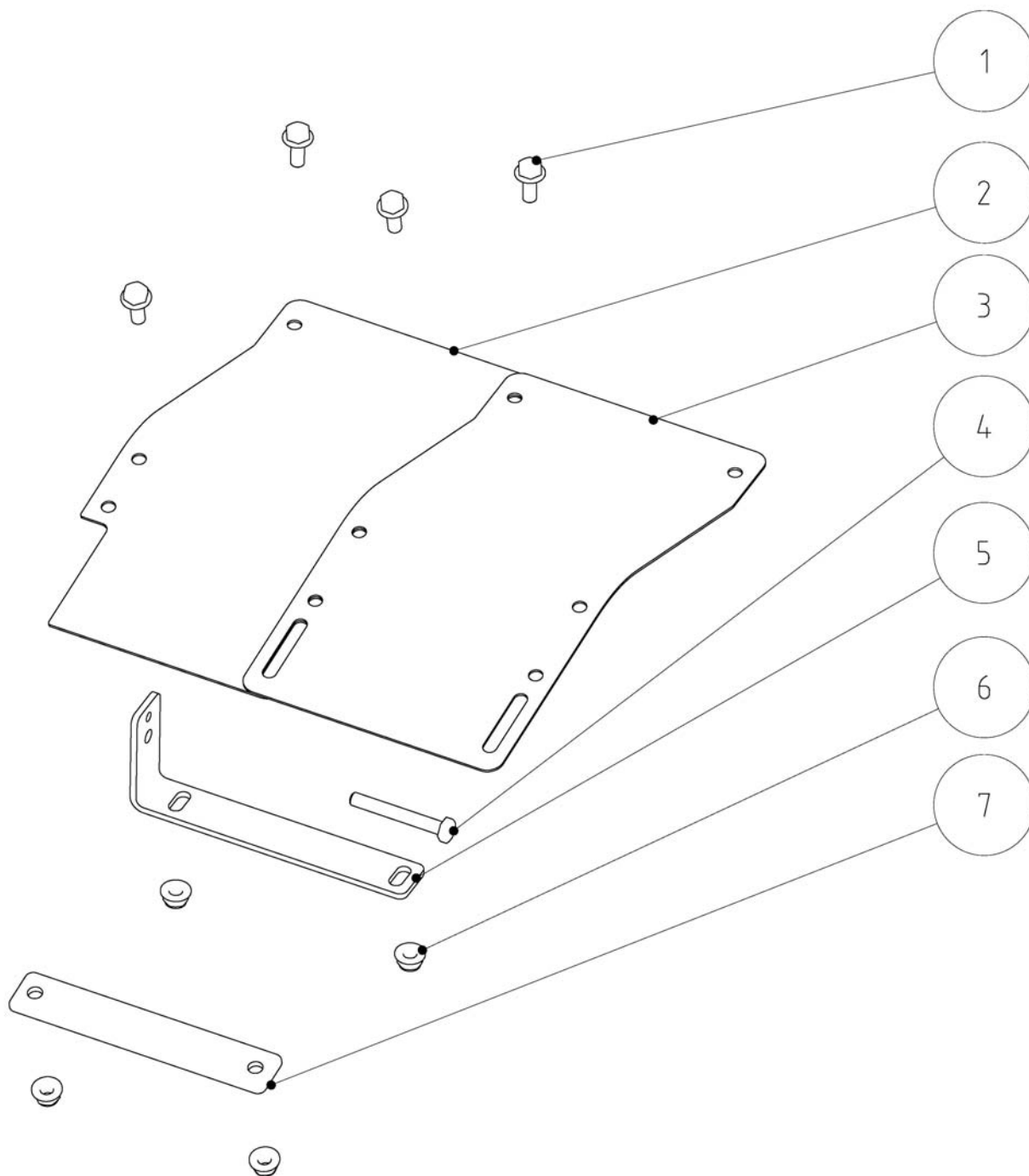


## RL 50 – Gruppo Trasmissione

## TAV - 3

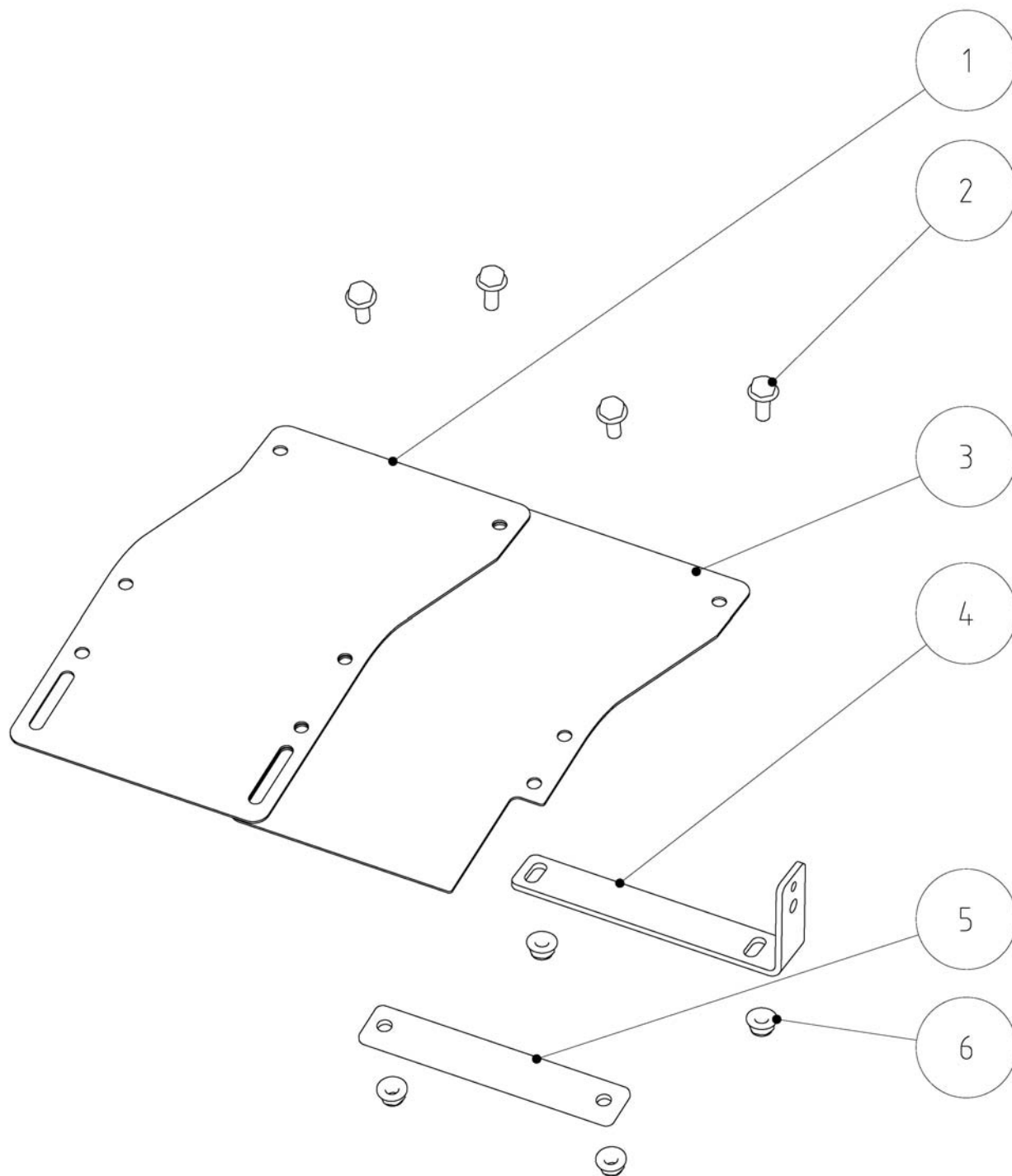
Pos.	Q.tà	Codice	Descrizione	Pos.	Q.tà	Codice	Descrizione
1	2	SI0149011	Rondella piana Ø8	15	1	SI0152410	Vite M8x16
2	2	SI0163306	Colonna	16	1	SI0164603	Cofano laterale
3	7	SI0152111	Rondella Ø20xØ8.5x2	17	1	SI0164110	Vite M6x40
4	5	SI0150211	Dado M8	18	1	SI0147811	Dado M6
5	1	SI0163206	Carter interno	19	1	SI0164000	Puleggia
6	1	SI0164200	Braccio galoppino	20	1	SI0164412	Distanziale
7	1	SI0163500	Chiavetta 4.8(h9)x35(h14)	21	3	SI0160310	Vite M8x16
8	1	SI0164500	Galoppino	22	1	SI0164806	Staffa supporto carter
9	1	SI0163600	Puleggia motore	23	1	SI0162210	Vite M6x20
10	1	SI0163811	Rondella Ø28xØ8.5x3	24	1	SI0062011	Rondella Ø6
11	1	SI0149710	Rondella Ø8	25	1	SI0164300	Forcella
12	1	SI0163710	Vite 5/16-24x32	26	4	SI0148110	Vite ST4x12 - C
13	1	SI0163410	Molla	27	1	SI0168706	Piastra di sicurezza
14	1	SI0163900	Cinghia 13x1265 LA	28	1	SI0168500	Boccola



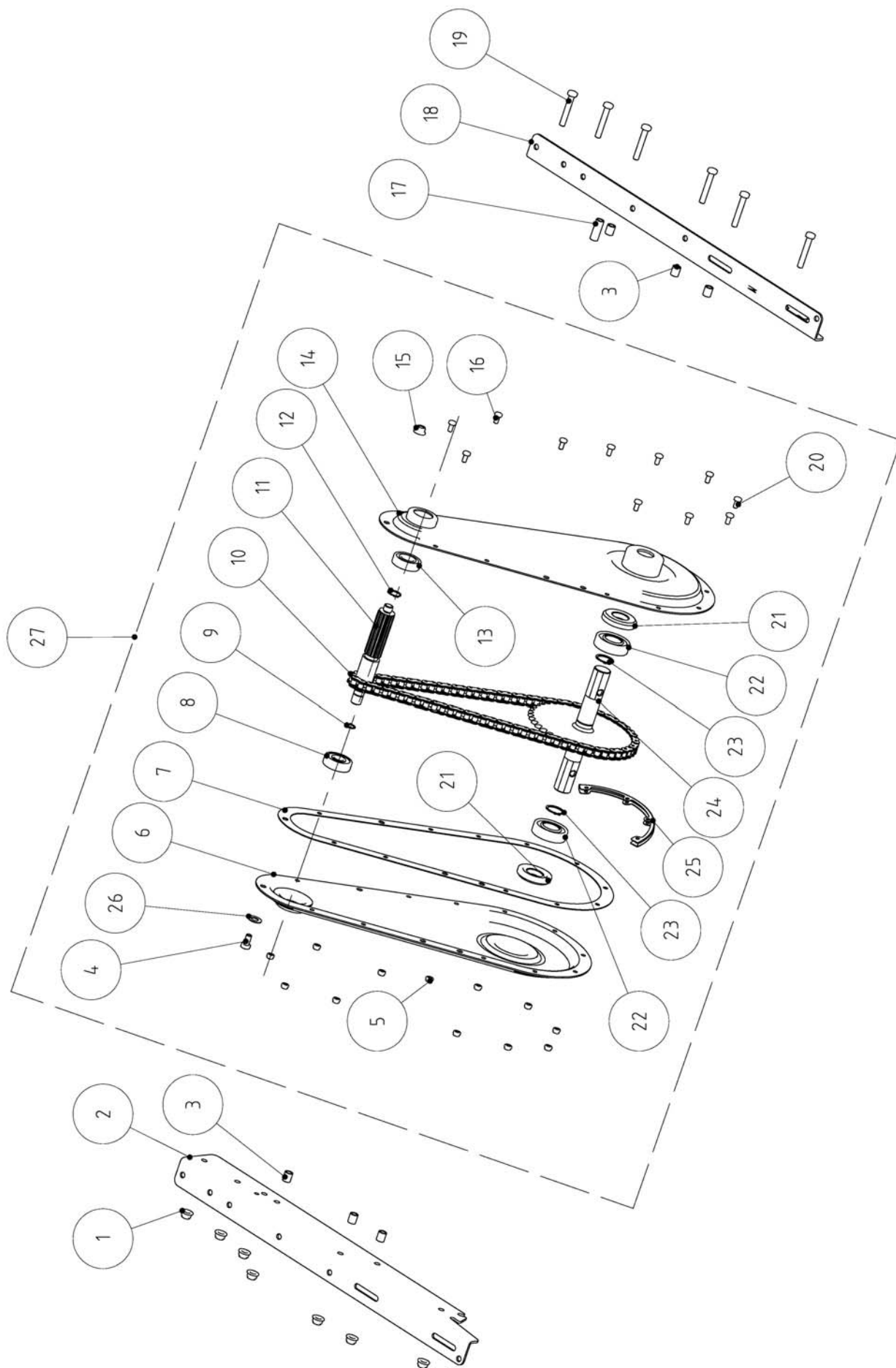


Pos.	Q.tà	Codice	Descrizione
1	4	SI0155301	Vite M8x20
2	1	SI0159703	Carter protezione SX
3	1	SI0159903	Allungamento prot. fresa
4	1	SI0160110	Vite M8x60
5	1	SI0159206	Supporto carter fresa
6	4	SI0150211	Dado M8
7	1	SI0159306	Attacco carter





Pos.	Q.tà	Codice	Descrizione
1	1	SI0159903	Allungamento prot. fresa
2	4	SI0155310	Vite M8x20
3	1	SI0159803	Carter protezione DX
4	1	SI0159206	Supporto carter fresa
5	1	SI0159306	Attacco carter
6	4	SI0150211	Dado M8



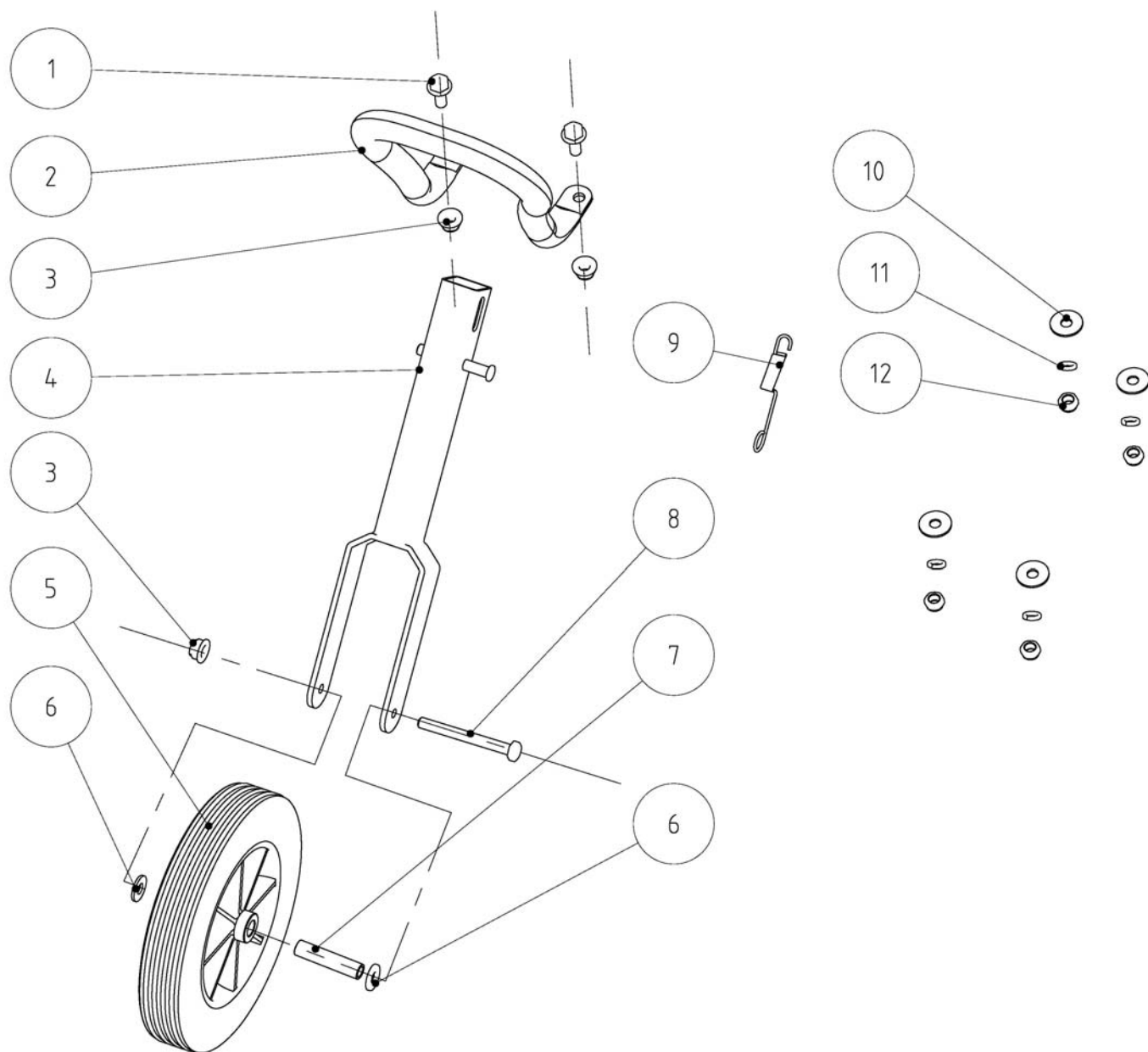


## RL 50 – Gruppo Supporto Fresa

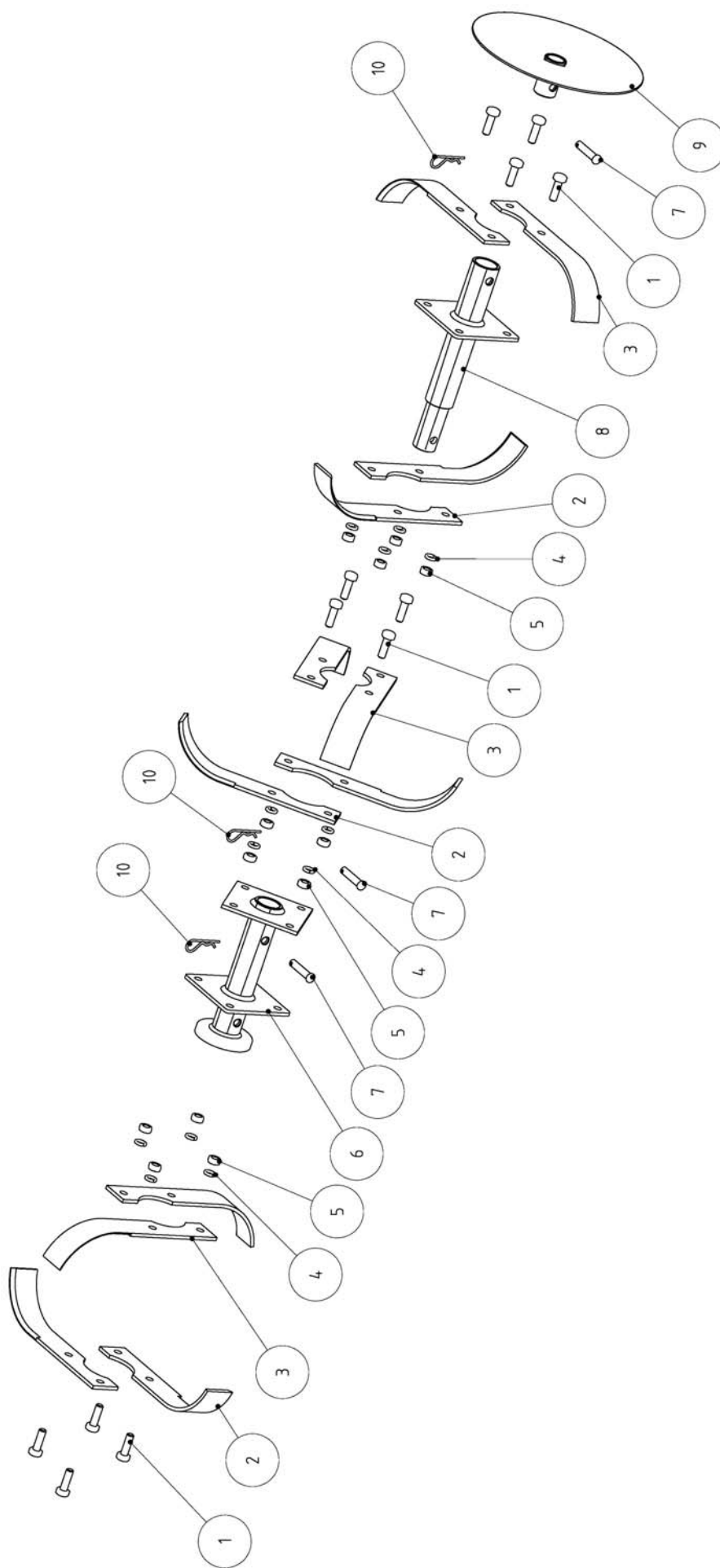
TAV - 5

Pos.	Q.tà	Codice	Descrizione
1	7	SI0150211	Dado M8
2	1	SI0158806	Supporto Motore DX
3	6	SI0152711	Boccola Ø11.8xØ8.2x13.5
4	1	SI0160310	Vite M8x16
5	12	SI0147811	Dado M6
6	1	SI0157006	Carter Catena DX
7	1	SI0157900	Guarnizione
8	1	SI0157500	Cuscinetto 6302-2Z
9	1	SI0004910	Seeger Ø15
10	1	SI0157300	Catena
11	1	SI0168800	Pignone primario
12	1	SI0154010	Seeger Ø20
13	1	SI0157600	Cuscinetto 6004-2Z

Pos.	Q.tà	Codice	Descrizione
14	1	SI0156906	Carter Catena SX
15	1	SI0150211	Dado M8
16	7	SI0153410	Vite M6x12
17	1	SI0160011	Distanziale
18	1	SI0158706	Supporto Motore SX
19	6	SI0154610	Vite M8x50
20	4	SI0200201	Vite M6x16
21	2	SI0157800	Boccola in nylon
22	2	SI0157700	Cuscinetto 6205-2Z
23	2	SI0157410	Seeger Ø25
24	1	SI0200001	Albero fresa
25	1	SI0200101	Protezione carter
26	7	SI0149011	Rondella piana Ø8
27	1	SI0156800	Supporto fresa premontato



Pos.	Q.tà	Codice	Descrizione	Pos.	Q.tà	Codice	Descrizione
1	2	SI0155310	Vite M8x20	7	1	SI0156311	Boccola Ø11.8xØ8.2x56
2	1	SI0159606	Paraurti	8	1	SI0156410	Vite M8x75
3	3	SI0150211	Dado M8	9	1	SI0156011	Molla
4	1	SI0156106	Forcella Supporto Ruotino	10	4	SI0152111	Rondella Ø20xØ8,5x2
5	1	SI0156206	Ruotino	11	4	SI0149710	Rondella Ø8
6	2	SI0160711	Rondella Ø12	12	4	SI0160511	Dado M8

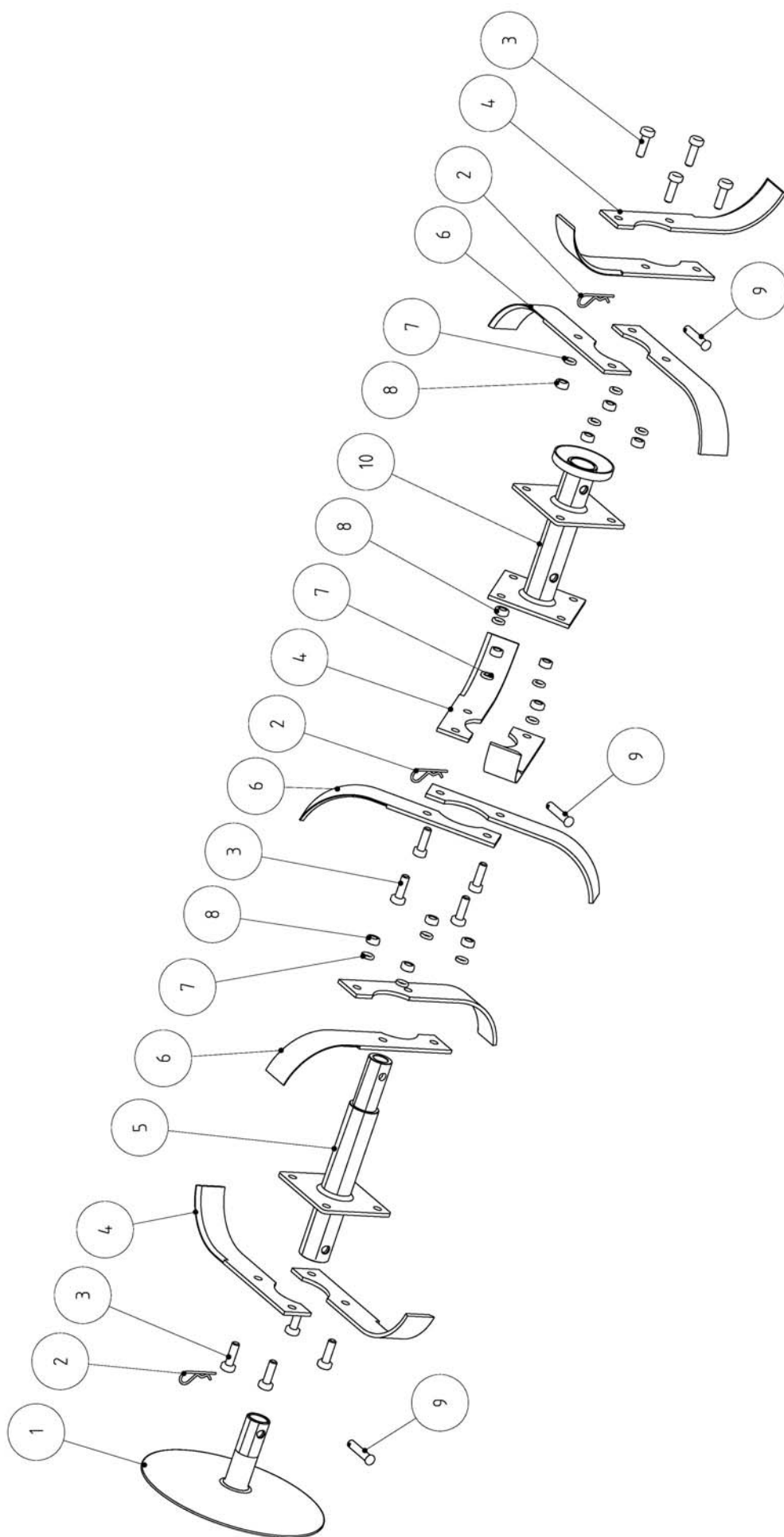




## RL 50 – Gruppo Fresa (lato sx)

TAV – 7/1

Pos.	Q.tà	Codice	Descrizione
1	12	SI0150410	Vite M8x25
2	6	SI0200501	Lama SX
3	6	SI0200601	Lama DX
4	12	SI0149710	Rondella Ø8
5	12	SI0152311	Dado M8
6	1	SI0200301	Mozzo Interno
7	2	SI0201101	Perno
8	1	SI0200401	Mozzo II Posizione
9	1	SI0200701	Disco laterale
10	3	SI0155711	Copiglia



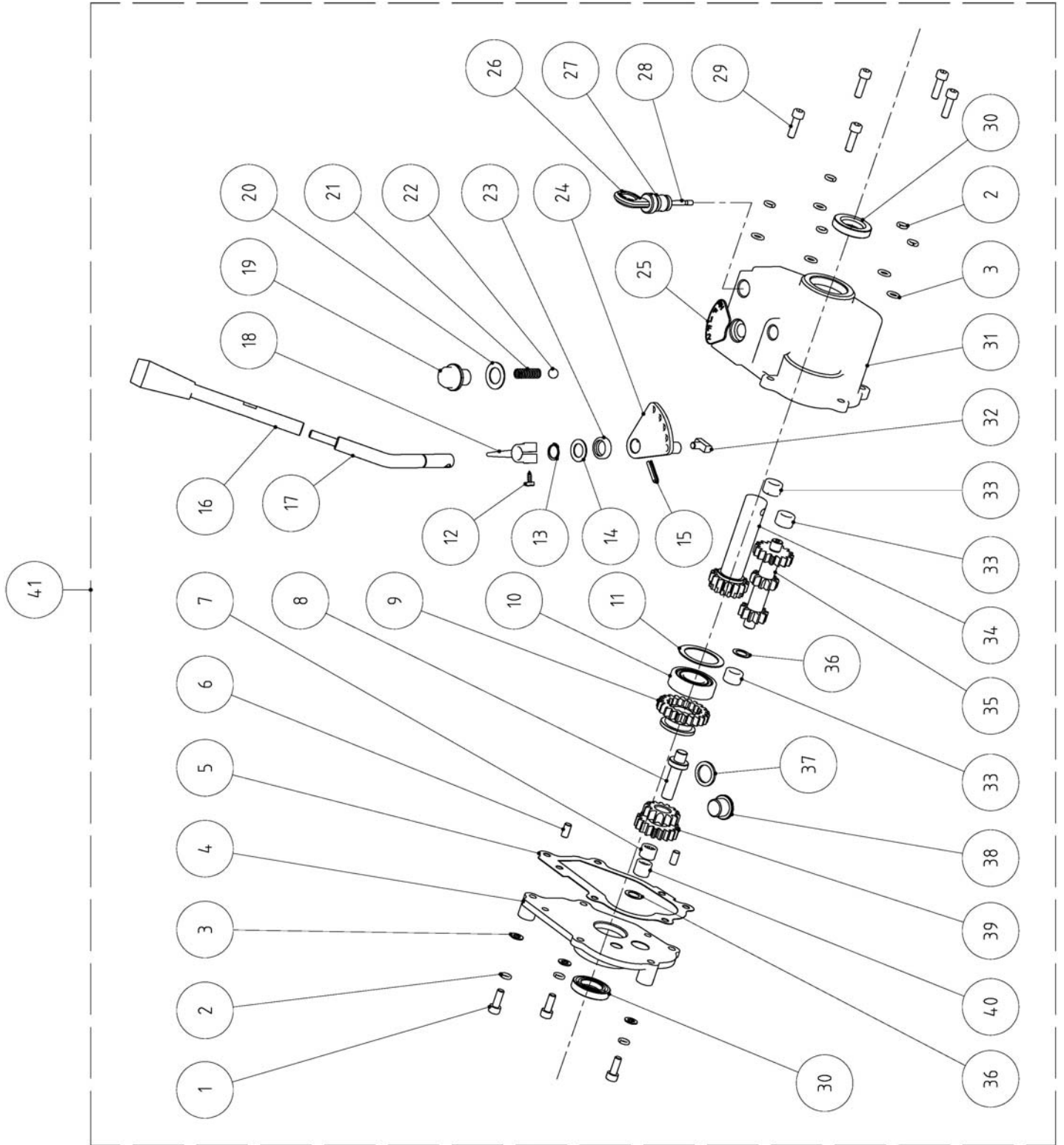




## RL 50 – Gruppo Fresa (lato dx)

TAV – 7/2

Pos.	Q.tà	Codice	Descrizione
1	1	SI0200701	Disco laterale
2	3	SI0155711	Copiglia
3	12	SI0150410	Vite M8x25
4	6	SI0200601	Lama DX
5	1	SI0200401	Mozzo II Posizione
6	6	SI0200501	Lama SX
7	12	SI0149710	Rondella Ø8
8	12	SI0152311	Dado M8
9	3	SI0201101	Perno
10	1	SI0200301	Mozzo Interno





## RL 50 – Gruppo Cambio

## TAV - 8

Pos.	Q.tà	Codice	Descrizione	Pos.	Q.tà	Codice	Descrizione
1	3	SI0162410	Vite M6x20	21	1	SI0166600	Molla per forcella
2	8	SI0061910	Rondella elastica Ø6	22	1	SI0201001	Sfera
3	8	SI0062010	Rondella piana Ø6	23	1	SI0167200	Paraolio Ø19xØ12x5
4	1	SI0165100	Coperchio scatola ingranaggio	24	1	SI0165700	Forcella cambio
5	1	SI0165800	Guarnizione	25	1	SI0166200	Etichetta segnamarce
6	2	SI0161770	Spina di centraggio	26	1	SI0168100	Leva indicatore livello olio
7	1	SI0167400	Cuscinetto K14x10x10	27	2	SI0168206	Orring Ø2,65xØ9,5
8	1	SI0165600	Albero ingranaggio duplicatore	28	1	SI0168300	Indicatore di livello olio
9	1	SI0165300	Ingranaggio	29	5	SI0612210	Vite M6
10	1	SI0157600	Cuscinetto 6004-2Z	30	2	SI0167100	Paraolio Ø35xØ20x7
11	1	SI0165900	Rondella Ø42xØ32x1	31	1	SI0165000	Scatola cambio
12	1	SI0168410	Vite ST4,2x13-F	32	1	SI0166500	Forcella
13	1	SI0167310	Seeger per albero	33	3	SI0167600	Cuscinetto HKH 101610
14	1	SI0167000	Rondella Ø20	34	1	SI0165200	Ingranaggio
15	1	SI0167810	Spina elastica Ø5x20	35	1	SI0165400	Ingranaggio triplo
16	1	SI0167900	Leva con pomello	36	2	SI0166000	Spessore
17	1	SI0166100	Leva del cambio	37	1	SI0166900	Rondella Ø22xØ16
18	1	SI0168000	Indicatore di marcia	38	1	SI0166800	Tappo
19	1	SI0166300	Bullone per forcella	39	1	SI0165500	Ingranaggio doppio
20	1	SI0166400	Guarnizione	40	1	SI0167500	Cuscinetto K1410x12
				41	1	SI0164900	Scatola cambio completa

**SE AVETE NECESSITA' DI RICAMBI ORIGINALI RIVOLGETEVI A :**



**DOSSO (FERRARA) ITALY**  
**Via Statale n°325 – Tel. 051/6832413 – Fax 051/0822449**  
**[www.benassi.it](http://www.benassi.it) email: [info@benassi.it](mailto:info@benassi.it)**

**PER ORDINARE I RICAMBI**

**SPECIFICARE CON CHIAREZZA PER  
ISCRITTO**

- a) TIPO DI MACCHINA
- b) N° DI MATRICOLA
- c) POSIZIONE, N° DI CODICE E  
DENOMINAZIONE
- d) QUANTITA'

**PER OGNI PARTICOLARE RICHIESTO.**

Le descrizioni, le illustrazioni e le caratteristiche tecniche qui riportate, non sono vincolanti per la Casa Costruttrice che le comunica a semplice titolo illustrativo, riservandosi la facoltà di modifiche in qualsiasi momento allo scopo di migliorare costantemente i propri prodotti, senza l'obbligo di aggiornarle in questa pubblicazione.  
Proprietà letteraria e artistica della Meccanica Benassi SpA.

U.T. 02/2015