



05/06

MECCANICA BENASSI SPA



LIBRETTO RICAMBI
SPARE PARTS

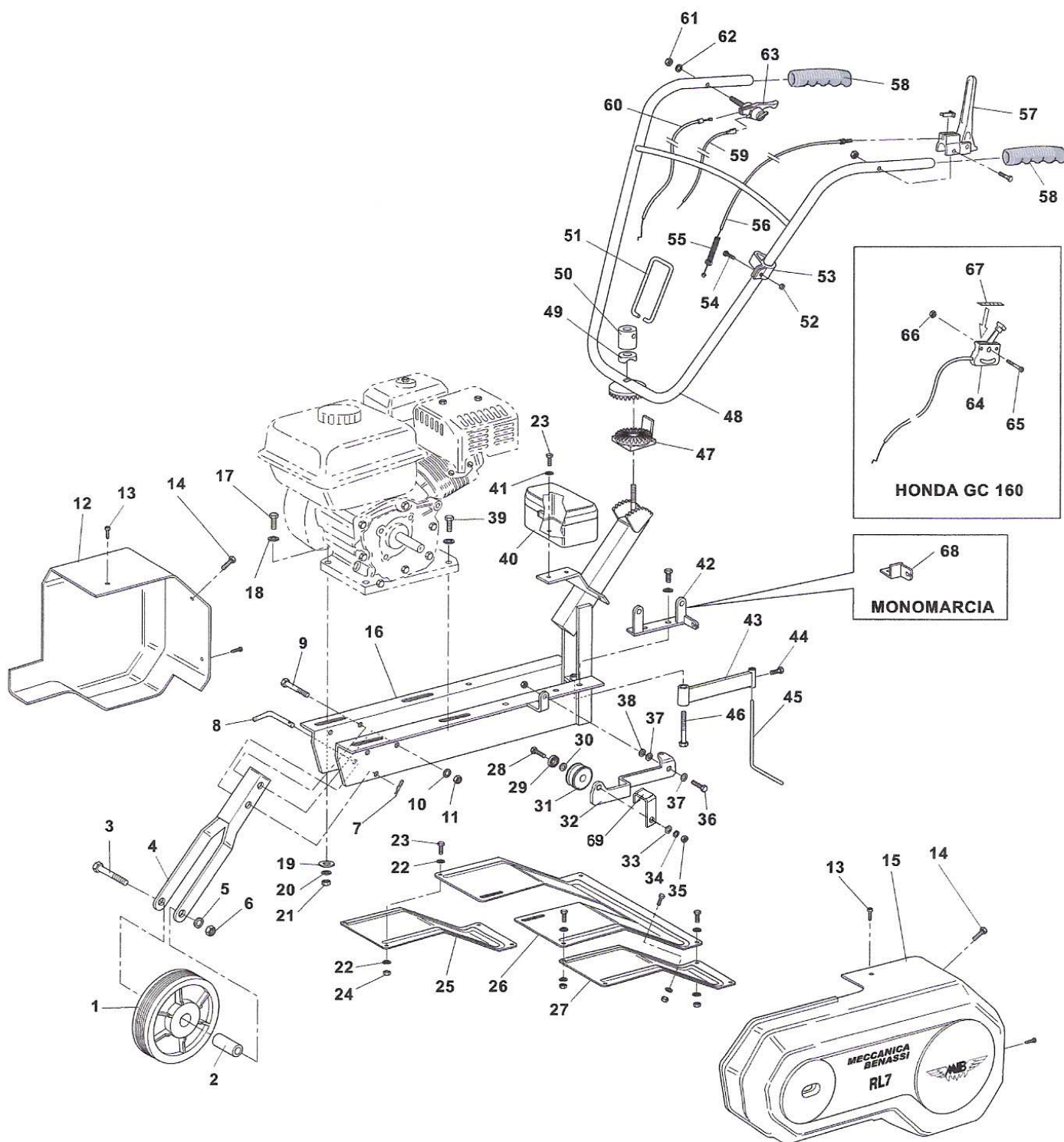
MOTOZAPPATRICE

RL 7

VERSIONI:

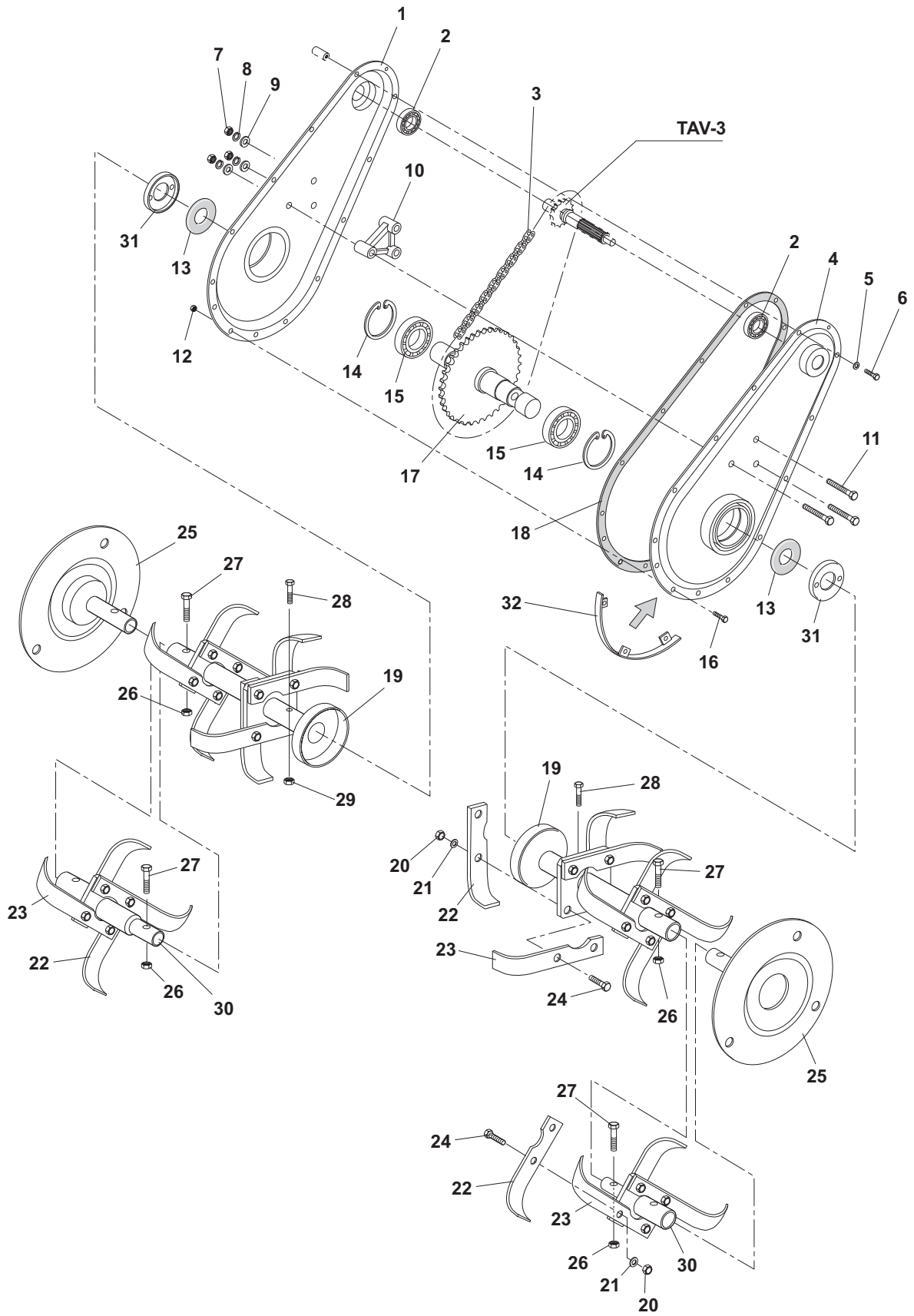
- MONO MARCIA
- 2 MARCE AVANTI
1 R.M.



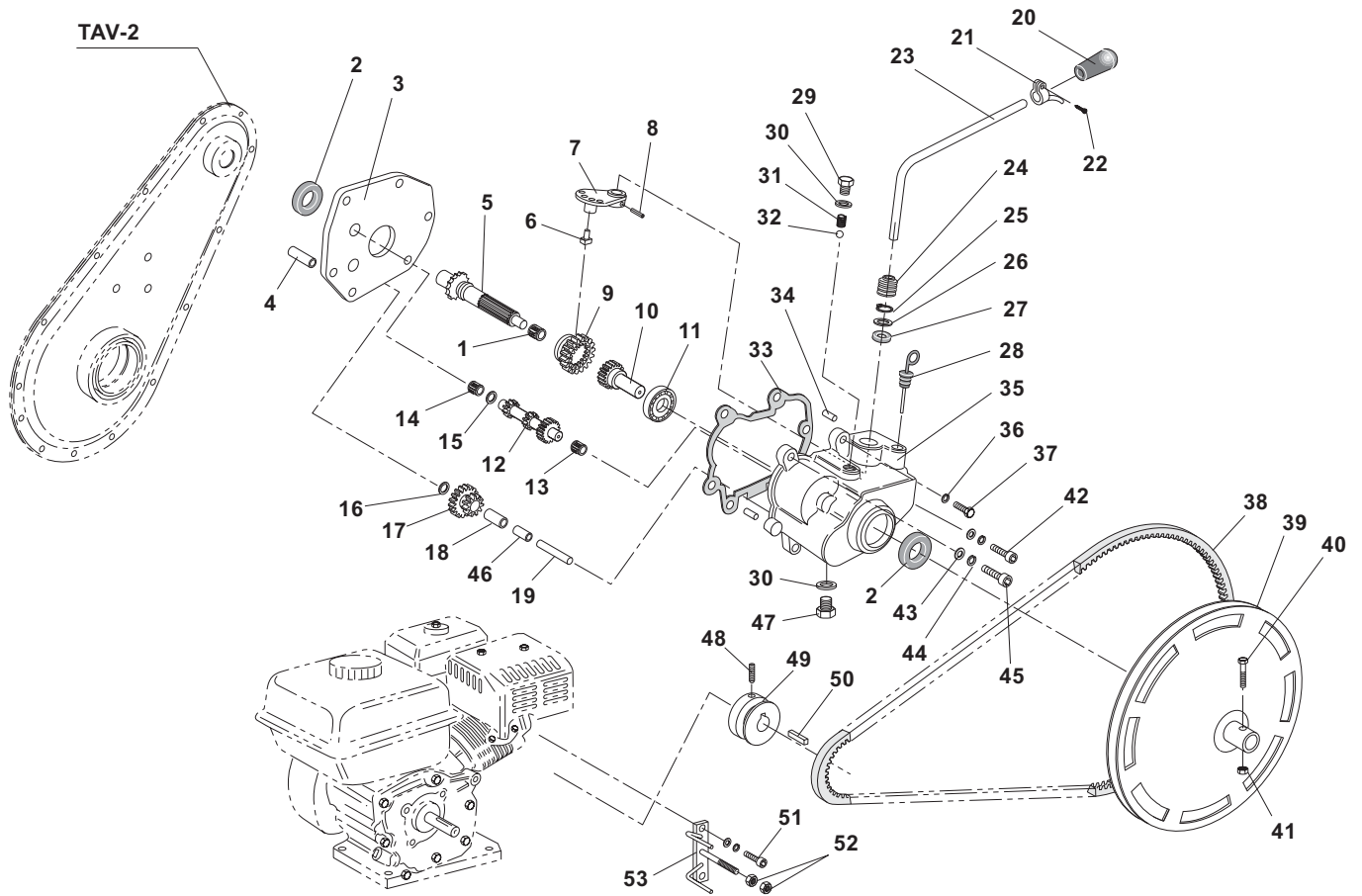


Pos.	Q.tà	Codice	Denominazione
1	1	3.755.13.0	Ruotino
2	1	6.CT.211.00	Distanziale
3	1	3.930.515.0	Vite T.E. M12 x 80
4	1	5.DF.067.00	Forcella ruotino
5	1	3.730.107.0	Rondella grower ø 12
6	1	3.292.108.0	Dado M12
7	1	3.171.102.T	Coppiglia ø 1,8
8	1	6.HL.017.TO	Spina
9	1	3.930.340.0	Vite T.E. M8 x 55
10	1	3.700.106.0	Rondella piana ø 8
11	1	3.322.104.0	Dado M8 autobloccante
12	1	6.CB.017.00	Cofano laterale DX
13	4	3.974.103.0	Vite autofilettante T.C. 3,9 x 4,5
14	2	3.931.220.T	Vite T.E. M6 x 12
15	1	6.CB.016.00	Cofano laterale SX
16	4	5.LI.019.00	Telaio
17	4	3.931.310.0	Vite T.E. M8 x 40
18	8	3.700.106.0	Rondella bisellata ø 8
19	4	3.701.130.0	Rondella bisellata ø 8 x 24
20	8	3.730.105.0	Rondella grower ø 8
21	8	3.292.106.0	Dado M8
22	12	3.700.104.0	Rondella bisellata ø 6
23	8	3.931.220.0	Vite T.E. M6 x 12
24	6	3.292.104.0	Dado M6
25	1	6.GQ.090.00	Allargamento DX
26	1	6.GQ.092.00	Carter centrale
27	1	6.GQ.091.00	Allargamento SX
28	1	6.LM.094.00	Vite speciale M10
29	1	3.254.101.0	Cuscinetto 6200 - 2RS
30	1	6.CT.250.00	Distanziale
31	1	5.BU.004.00	Galoppino
32	1	6.BT.005.00	Braccio galoppino
33	1	3.700.107.0	Rondella ø 10 piana
34	1	3.730.106.0	Rondella grower ø 10

Pos.	Q.tà	Codice	Denominazione
35	1	3.292.107.0	Dado M10
36	1	3.931.460.0	Vite M12 x 40 interamente filettata
37	3	3.700.102.0	Rondella bisellata ø 12
38	1	3.322.106.0	Dado autobloccante M12
39	4	3.931.290.0	Vite T.E. M8 x 20
40	1	5.BS.006.00	Borsetta
41	2	3.701.120.0	Rondella bisellata ø 8 x 18
42	1	5.HT.434.00	Supporto
43	1	5.10.003.00	Braccio sperone
44	1	3.931.595.T	Vite T.E. M10 x 25
45	1	6.80.001.TO	Sperone
46	1	3.930.595.T	Vite T.E. M14 x 90
47	1	5.HZ.001.00	Supporto dentato
48	1	5.HR.149.00	Stegole
49	1	6.HC.025.TO	Rondella speciale
50	1	6.CS.008.TO	Dado speciale
51	1	6.FU.008.TO	Molla a leva
52	2	3.290.103.T	Dado M5 h.5
53	2	3.380.121.O	Fascetta
54	2	3.970.325.T	Vite T.C.C.I. M5 x 16
55	1	6.FU.164.00	Molla
56	1	6.DG.203.00	Filo innesto
57	1	3.540.119.0	Leva (rossa)
58	2	3.560.106.0	Manopola
59	1	6.FB.068.00	Filo stop motore
60	1	6.DG.188.00	Filo acceleratore
61	1	3.320.103.T	Dado M6 h.7,8
62	1	3.710.106.T	Rondella ondulata ø 6
63	1	3.571.103.0	Manettino acceleratore
64	1	3.570.138.0	Manettino acceleratore con filo
65	1	3.940.300.T	Vite T.C.E.I. M6 x 45
66	1	3.322.103.T	Dado autobloccante M6
67	1	3.340.679.0	Decalco manettino
68	1	5.HT.438.00	Staffa cavetto (monomarcia)
69	1	6.HQ.053.00	Staffa guida cinghia

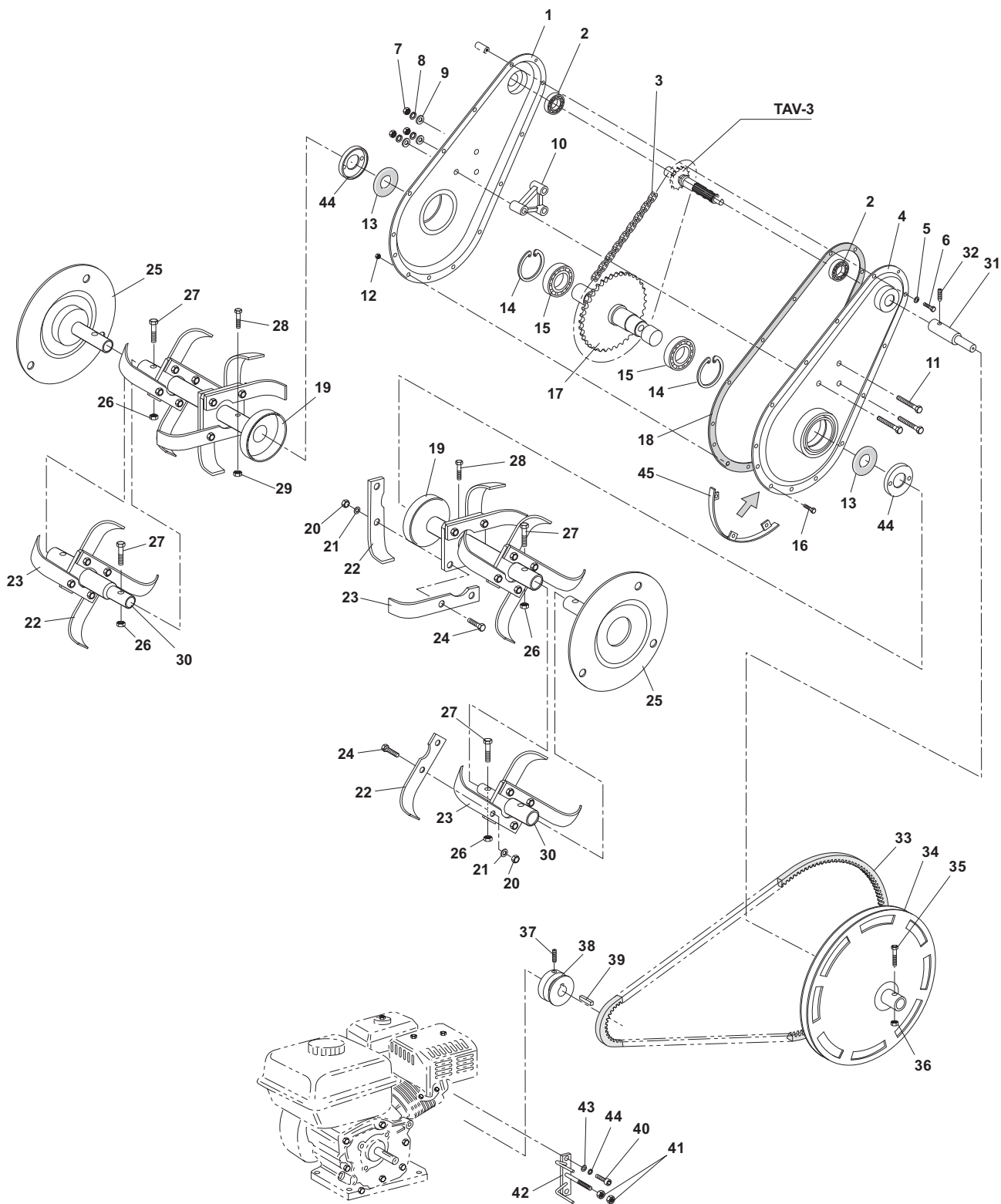


Pos.	Q.tà	Codice	Denominazione
1	1	5.CB.007.00	Carter DX
2	2	3.254.120.0	Cuscinetto 6204 - 2RS
3	1	P13292	Catena
4	1	5.CB.008.00	Carter SX
5	1	3.700.104.0	Rondella bisellata ø 6
6	1	3.931.185.0	Vite T.E. M6 x 20 int. Filett.
7	3	3.292.106.0	Dado M8
8	3	3.730.105.0	Rondella grower ø 8
9	3	3.700.106.0	Rondella bisellata ø 8
10	1	6.CT.233.00	Distanziale
11	3	3.930.340.0	Vite T.E.M8 x 55 parz. Filet.
12	13	3.322.102.0	Dado autobloccante M5
13	2	6.HC.104.00	Feltro
14	2	3.801.152.0	Seeger I 52
15	2	3.254.135.0	Cuscinetto 6205 - 2RS
16	13	3.940.180.0	Vite T.C.E.I. M5 x 12
17	1	6.BC.090.00	Albero/corona
18	1	6.DS.191.00	Guarnizione
19	2	5.FV.156.00	Mozzo interno
20	16	3.294.106.0	Dado basso M8
21	16	3.700.106.0	Rondella ø 8
22	8	6.CM.139.00	Lama SX
23	8	6.CM.138.00	Lama DX
24	16	3.931.290.0	Vite T.E. M8 x 20
25	2	5.CU.036.00	Disco laterale
26	2	3.322.104.0	Dado autobloccante basso M8
27	2	3.931.315.0	Vite T.E. M8 x 45
28	2	3.931.395.0	Vite T.E. M10 x 45
29	2	3.321.105.0	Dado autobloccante alto M10
30	2	5.FV.140.00	Mozzo 2a posizione
31	2	6.CO.117.00	Coperchio parapolvere
32	1	5.GQ.046.00	Protezione carter trasmissione



Pos.	Q.tà	Codice	Denominazione
1	1	3.210.103.0	Gabbia a rullini 12 x 17 x 13
2	2	3.010.162.0	Anello di tenuta 35 x 20 x 7
3	1	6.CO.145.00	Coperchio scatola cambio
4	1	6.CT.249.00	Distanziale
5	1	6.BC.091.00	Pignone primario
6	1	6.GF.009.00	Pattino
7	1	6.HG.011.00	Segna marce
8	1	3.820.115.0	Spina elastica ø 5 x 20
9	1	6.FC.423.00	Ingranaggio scorrevole
10	1	6.BC.092.00	Albero primario
11	1	3.250.135.0	Cuscinetto 6004 ø 20 x 42 x 12
12	1	6.FC.422.00	Ingranaggio 1a e 2a velocità
13	1	3.190.101.0	Astuccio a rullini ø 10 x 14 x 10
14	1	3.220.113.00	Bocc. sint.GLYCODUR F 8 x 10 x 10
15	1	6.HP.002.00	Spessore 8,25 x 14
16	1	6.HP.007.00	Spessore 10,2 x 21
17	1	6.FC.421.00	Ingranaggio R.M.
18	1	6.BQ.141.00	Distanziale
19	1	6.GH.099.00	Perno R.M.
20	1	3.660.108.0	Pomello
21	1	6.HG.007.00	Segna marce
22	1	3.972.103.0	Vite autofilettante
23	1	6.BF.142.00	Leva cambio
24	1	3.180.109.0	Cuffia parapolvere
25	1	3.800.112.0	Seeger E 12
26	1	6.HP.006.00	Spessore ø 12 x 20
27	1	3.010.105.0	Anello di tenuta 12 x 12 x 5

Pos.	Q.tà	Codice	Denominazione
28	1	3.060.105.0	Tappo livello olio
29	1	6.LD.015.00	Tappo ferma molla
30	2	6.HC.009.00	Rondella in fibra 14 x20
31	1	6.FU.162.00	Molla
32	1	3.810.115.0	Sfera
33	1	6.DS.196.00	Guarnizione
34	2	3.831.101.0	Spina ø 6 x 12
35	1	6.Cl.162.00	Corpo centrale
36	1	3.700.104.0	Rosetta bisellata ø 6
37	1	3.931.940.0	Vite T.E. M6 x 30 int. Filet.
38	1	3.100.155.0	Cinghia
39	1	5.GV.013.00	Puleggia
40	1	3.931.250.0	Vite T.E. M6 x 40
41	1	3.322.103.0	Dado M6 autobloccante
42	2	3.940.375.0	Vite T.C.E.I. M8 x 30
43	5	3.700.106.0	Rondella bisellata ø 8
44	5	3.730.105.0	Rondella ø 8
45	1	3.940.365.0	Vite T.C.E.I. M8 x 20
46	1	3.220.111.0	Bocc.sint.GLYCODUR F 10 x 12 x 20
47	1	6.LD.002.00	Tappo olio
48	1	3.912.315.0	Vite S.T.B.I. M8 x 18
49	1	6.GV.031.00	Puleggia motore
50	1	3.140.120.0	Chiavetta a incastro 4,76 x 4,76 x 37,5
51	2	3.234.215.0	Vite T.C.E.I. 5/16 24 UNF L=19
52	2	3.292.106.0	Dado M8
53	1	6.HQ.042.00	Staffa supporto carter

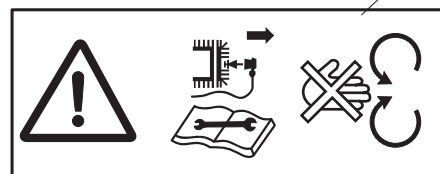


Pos.	Q.tà	Codice	Denominazione
1	1	5.CB.007.00	Carter DX
2	2	3.254.120.0	Cuscinetto 6204 - 2RS
3	1	P13292	Catena
4	1	5.CB.008.00	Carter SX
5	1	3.700.104.0	Rondella bisellata ø 6
6	1	3.931.185.0	Vite T.E. M6 x 20 int. Filett.
7	3	3.292.106.0	Dado M8
8	3	3.730.105.0	Rondella grower ø 8
9	3	3.700.106.0	Rondella bisellata ø 8
10	1	6.CT.233.00	Distanziale
11	3	3.930.340.0	Vite T.E.M8 x 55 parz. Filet.
12	13	3.322.102.0	Dado autobloccante M6
13	2	6.HC.104.00	Feltro
14	2	3.801.152.0	Seeger I 52
15	2	3.254.135.0	Cuscinetto 6205 - 2RS
16	13	3.940.180.0	Vite T.C.E.I. M5 x 12
17	1	6.BC.090.00	Albero/corona
18	1	6.DS.191.00	Guarnizione
19	2	5.FV.156.00	Mozzo interno
20	16	3.294.106.0	Dado basso M8
21	16	3.700.106.0	Rondella ø 8
22	8	6.CM.139.00	Lama SX
23	8	6.CM.138.00	Lama DX
24	16	3.931.290.0	Vite T.E. M8 x 20
25	2	5.CU.036.00	Disco laterale
26	2	3.322.104.0	Dado autobloccante basso M8
27	2	3.931.315.0	Vite T.E. M8 x 45
28	2	3.931.395.0	Vite T.E. M10 x 45
29	2	3.321.105.0	Dado autobloccante alto M10
30	2	5.FV.140.00	Mozzo 2a posizione
31	1	5.FV.159.00	Mozzo per puleggia
32	1	3.912.305.0	Grano M8
33	1	3.100.155.0	Cinghia
34	1	5.GV.013.00	Puleggia
35	1	3.931.250.0	Vite T.E. M6 x 40
36	1	3.322.103.0	Dado M6 autobloccante
37	1	3.912.315.0	Vite S.T.B.I. M8 x 18
38	1	6.GV.021.00	Puleggia motore
39	1	3.140.120.0	Chiavetta a incastro 4,76 x 4,76 x 37,5
40	2	3.234.215.0	Vite T.C.E.I. 5/16 24 UNF L=19
41	2	3.292.106.0	Dado M8
42	1	6.HQ.042.00	Staffa supporto carter
44	5	3.730.105.0	Rondella Grower ø 8
43	5	3.700.106.0	Rondella bisellata ø 8
44	2	6.CO.117.00	Coperchio parapolvere
45	1	5.GQ.046.00	Protezione parapolvere

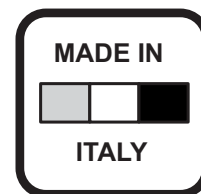


**MECCANICA
BENASSI**

 MECCANICA BENASSI S.P.A. 40040 DOSSO - VIA STATALE 325 - (FERRARA) ITALY		
TIPO		
N°		
POTENZA KW		
ANNO 200		



RL 7



9

8

10

6

7

5

3

1

2

4

Pos.	Q.tà	Codice	Denominazione
1	1	3.340.237.0	Decalco frontale MB.
2	1	3.340.622.0	Decalco MECCANICA BENASSI
3	1	3.340.623.0	Decalco CE
4	1	3.340.699.0	Decalco avvertenza
6	1	3.340.698.0	Decalco RL 7
5	1	3.340.624.0	Decalco manettino
7	1	3.340.632.0	Decalco innesto
8	1	3.340.697.0	Decalco segnamarce
9	1	3.340.629.0	Decalco avvertenza
10	1	3.340.694.0	Decalco MADE IN ITALY

Le descrizioni, le illustrazioni e le caratteristiche tecniche qui riportate non sono vincolanti per Casa Costruttrice che le comunica a semplice titolo informativo riservandosi di modificarle in qualsiasi momento senza l'obbligo di aggiornarle in questa pubblicazione.

Proprietà letteraria ed artistica della
MECCANICA BENASSI S.P.A.

Per l'ordinazione dei pezzi di ricambio

Specificare con chiarezza per iscritto:

- Tipo di macchina e n° di matricola
- Posizione, n° di codice e denominazione del pezzo
- Quantità dei particolari richiesti

Descriptions, figures and technical features mentioned herein are non-binding for the Manufacturer. These are mentioned as mere information. The Manufacturer reserves the right to make any change at any time without being bound to update this publication.

Copyright reserved
MECCANICA BENASSI S.P.A.

How to order parts

Itemize clearly in writing the following:

- Model of machine, category type and serial number
- Position according to exploded view, part number and its correct description
- Quantity required

Si consiglia vivamente di impiegare esclusivamente RICAMBI ORIGINALI

In your own interest and not to invalidate our warranty terms, we recommend you to order only original Meccanica Benassi parts.



DOSSO (FERRARA) ITALY

Via Statale, 325 - Tel. 0532 / 848091 - Telefax 0532 / 848272
www.benassi-meccanica.com e-mail: info@benassi.it

