

RICAMBI

SPARE PARTS

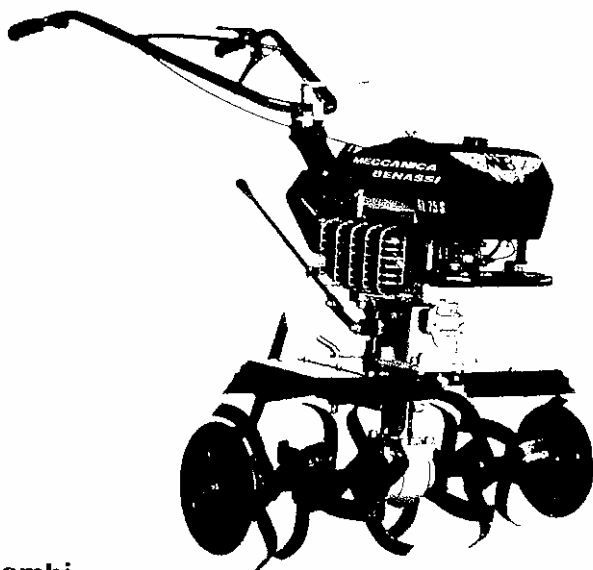


MECCANICA
BENASSI SPA

Via Statale, 325 - 44040 DOSSO (Ferrara) Italy
Tel. 0532/848091-848092-848093 Telefax 0532/848272

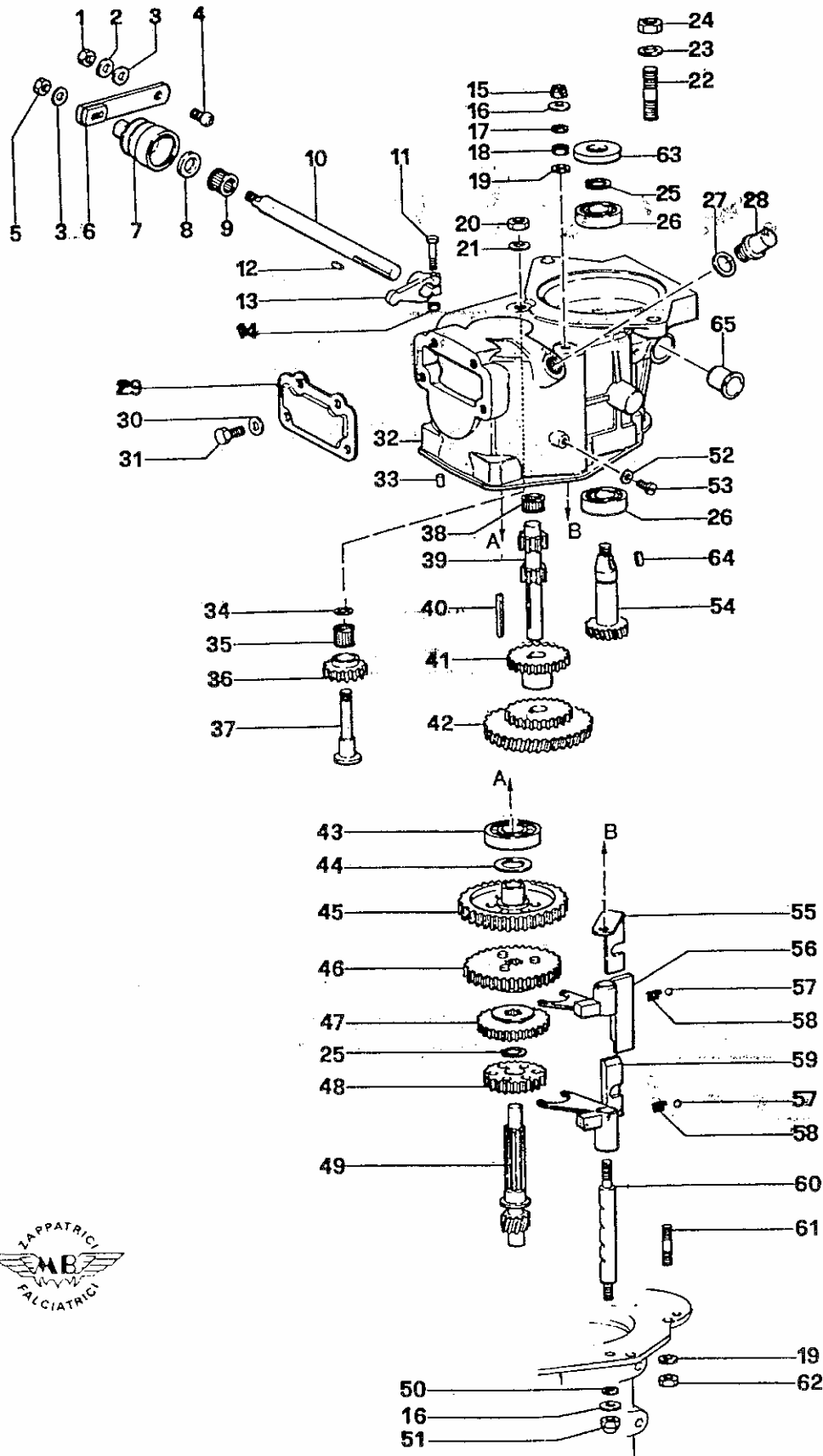
RL 75

LE ORIGINALI



Divisione Ricambi

TAV. 1 GRUPPO SCATOLA CAMBIO PER FRIZIONE AUTOMATICA
 GEAR BOX FOR AUTOMATIC CLUTCH

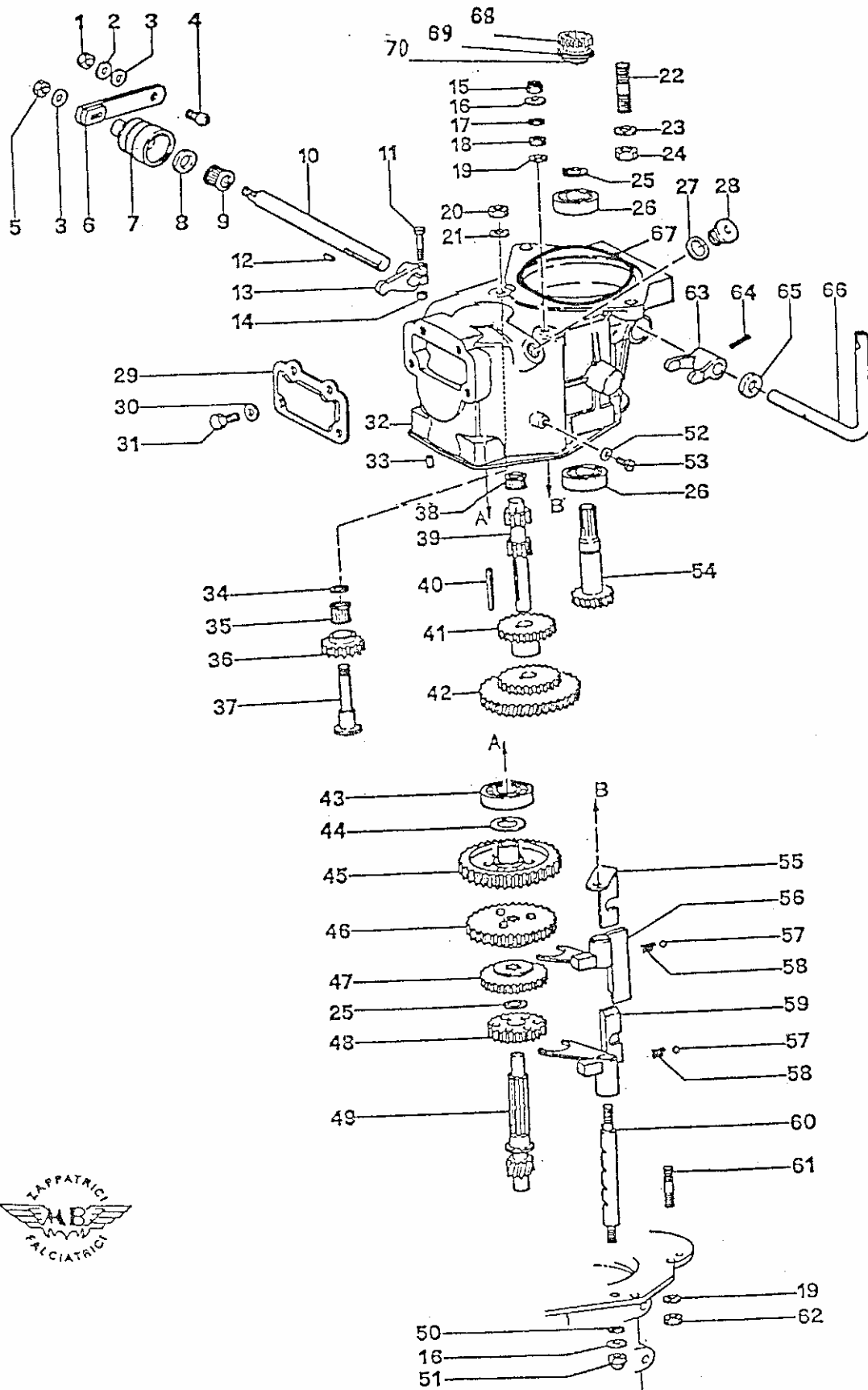


Pos.	Codice Code	Q.tà Q.ty	Descrizione	Description
1	3.292.106.T	1	Dado M8 h6,5	M8 Nut
2	3.710.108.0	1	Rondella ondulata Ø 8	Washer Ø 8
3	3.700.106.T	2	Rondella bisellata Ø 8	Washer Ø 8
4	6.LM.083.T0	1	Vite speciale	Special screw
5	3.290.106.T	1	Dado M8 h8,5	M8 h8,5 nut
6	5.FL.097.T0	1	Leva	Lever
7	3.180.109.0	1	Cuffia parapolvere	Dust guard
8	3.010.120.0	1	Anello di tenuta Ø 14x22x4	Seal ring 14x22x4
9	3.190.115.0	1	Astuccio a rullini HK 1412	Needle casing HK 1412
10	6.BF.118.00	1	Asta portaleva	Pin
11	3.930.175.0	1	Vite TE M 6x30	Screw M 6x30
12	3.140.115.0	1	Chiavetta 5x5x15	Spline 5x5x15
13	6.FL.078.00	1	Leva cambio marce	Speed gear lever
14	3.320.103.T	1	Dado autobloccante M6 h8	Nut M6 h8
15	3.322.104.T	1	Dado autobloccante M8 h8,5	Nut M8 h8,5
16	6.HC.036.30	2	Rondella in rame	Washer
17	6.HP.026.00		Spessore 0,3 - 0,5 - 0,8	Shim
18	3.294.106.0	1	Dado M8 h4	Nut M8 h4
19	3.710.108.0	1	Rondella ondulata Ø 8	Washer Ø 8
20	3.294.107.0	1	Dado M10 h6	Nut M10 h6
21	3.710.109.0	1	Rondella ondulata Ø 10	Washer Ø 10
22	6.GP.08700	2	Prigioniero M 12x48	Stud M 12x48
23	3.710.110.0	2	Rondella ondulata Ø 12	Washer Ø 12
24	3.290.108.0	2	Dado M 12	Nut M 12
25	3.800.117.0	1	Seeger E 17	Circlips E 17
26	3.250.125.0	1	Cuscinetto 6203 Ø 17x40x12	Bearing 6203
27	In dotazione	1	Rondella in fibra	Fiber washer
28	3.060.103.0	1	Bocchettone	Breather pipe
29	6.CO.025.00.2	1	Coperchietto scatola cambio	Cover
30	3.710.108.0	4	Rondella ondulata Ø 8	Washer Ø 8
31	3.931.285.T	4	Vite TE M 8x16	Screw M 8x16
32	6.CI.147.00	1	Corpo centrale	Central component
33	3.831.101.0	1	Spina	Pin
34	6.HP.004.70	1	Spessore	Shim
35	3.210.120.0	1	Gabbia a rullini K 14x18x17	Needle casing K 14x18x17
36	6.FC.130.00	1	Ingranaggio R.M. Z=18	Reverse speed gear Z=18
37	6.GI.007.00	1	Perno R.M.	Reverse pin
38	3.190.120.0	1	Astuccio a rullini HK 1512	Needle casing HK 1512
39	6.FC.136.00	1	Albero primario Z=9-10	Primary shaft Z= 9-10
40	3.140.130.0	1	Chiavetta 5x5x40	Spline 5x5x40
41	6.FC.137.00	1	Ingranaggio fisso 2ª vel. Z=25	Gear 2nd speed Z=25
42	6.CC.003.00	1	Corona primaria	Hoe gear
43	3.250.140.0	1	Cuscinetto 6204 Ø 20x47x14	Baering 6204
44	6.HP.002.00		Spessore 0,3 - 0,5 - 0,8	Shim
45	6.FC.134.00	1	Ingranaggio a folle 1ª vel. Z=45	Gear 1st speed Z=45
46	6.FC.133.00	1	Ingranaggio scorrevole R.M. Z=41	Reverse speed gear Z=41
47	6.FC.132.00	1	Ingranaggio scorrevole 2ª vel Z=31	Gear 2nd speed Z=31
48	6.FC.131.00	1	Ingranaggio a folle 3ª vel. Z=27	Gear 3rd speed Z=27
49	6.FC.135.00	1	Albero secondario Z=10	Secondary shaft Z=10
50	6.HP.002.00		Spessore 0,3 - 0,5	Shim

Segue TAV. 1

Pos.	Codice Code	Q.tà Q.ty	Descrizione	Description
51	3.300.103.0	1	Dado cieco M8 h15	Nut M8 h15
52	6.HC.001.50	1	Rondella in fibra Ø 6x10x0,8	Fiber wascher
53	3.970.390.0	1	Vite TC M 6x10	Screw M 6x10
54	6.FC.384.00	1	Pignone primario Z=25	Pinion Z=25
55	5.HV.005.00	1	Sicura marce	Speeds safety device
56	5.DF.058.00	1	Forcella 1ª e R.M.	1st and reverse speed fork
57	3.810.110.0	2	Sfera 1/4"	Ball 1/4"
58	6.FU.009.00	2	Molla	Spring
59	5.DF.059.00	1	Forcella 2ª e 3ª velocità	2nd and 3rd speed fork
60	6.BF.031.00.1	1	Asta di posizionamento	Pin
61	6.GP.047.00	6	Prigioniero M 8x40	Stud M 8x40
62	3.292.106.0	6	Dado M8 h6,5	Nut M8 h6,5
63	3.010.150.0	1	Anello di tenuta Ø 17x40x7	Seal ring Ø 17x40x7
64	3.140.110.0	1	Chiavetta 5x5x12	Spline 5x5x12
65	3.860.107.0	1	Tappo in plastica	Rubber cap

GRUPPO SCATOLA CAMBIO PER FRIZIONE A BAGNO D'OLIO
 GEAR BOX FOR CLUTCH IN OIL BATH



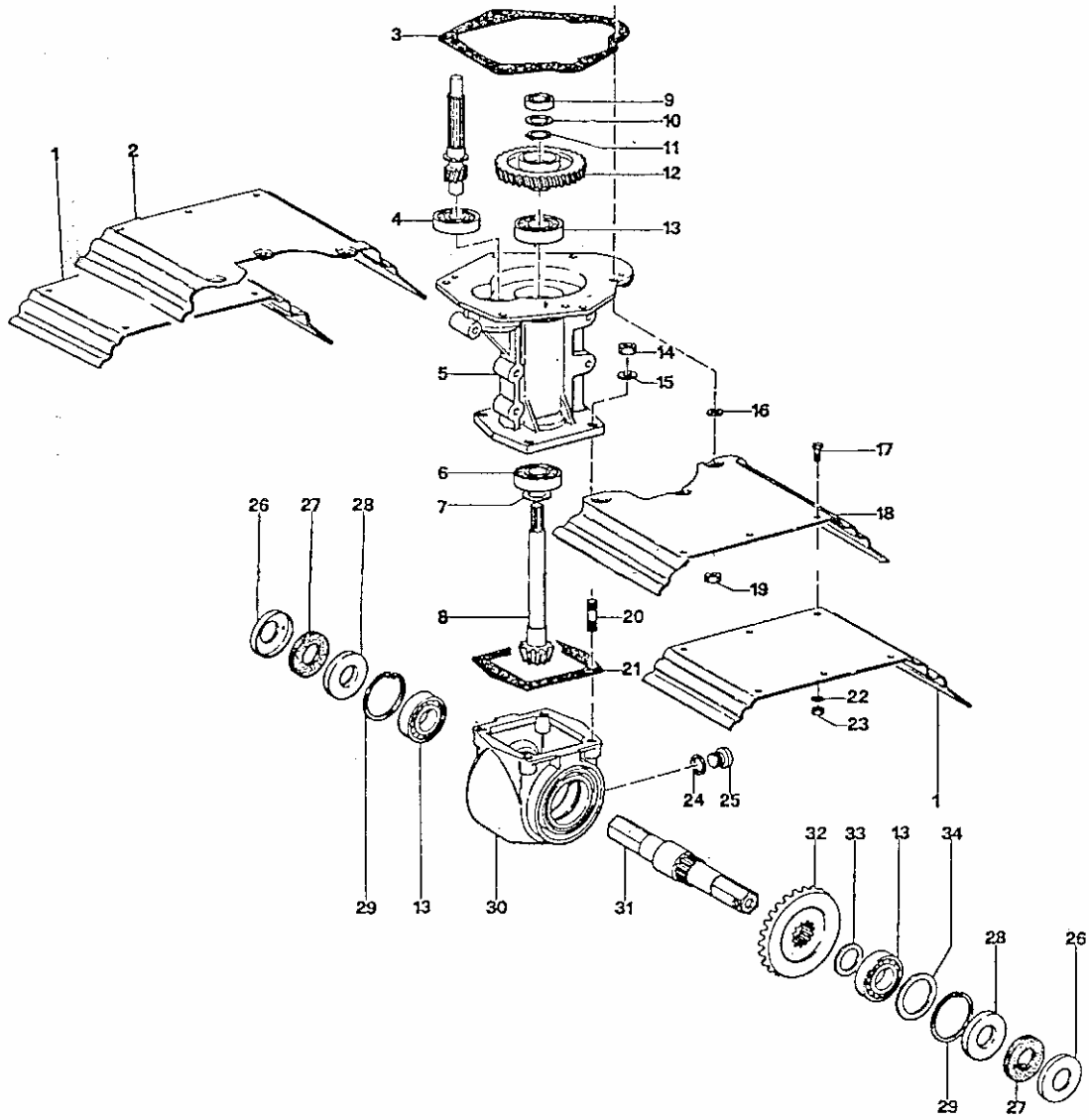
Pos.	Codice Code	Q.tà Q.ty	Descrizione	Description
1	3.292.106.T	1	Dado M8 h6,5	Nut M8 h6,5
2	3.710.108.0	1	Rondella ondulata Ø 8	Washer Ø 8
3	3.700.106.T	2	Rondella bisellata Ø 8	Washer Ø 8
4	6.LM.083.T0	1	Vite speciale	Special screw
5	3.290.106.T	1	Dado M8 h8,5	Nut M8 h8,5
6	5.FL.097.T0	1	Leva	Lever
7	3.180.109.0	1	Cuffia parapolvere	Dust guard
8	3.010.120.0	1	Anello di tenuta Ø 14x22x4	Seal ring Ø 14x22x4
9	3.190.115.0	1	Astuccio a rullini HK 1412	Needle casing HK 1412
10	6.BF.118.00	1	Asta portaleva	Pin
11	3.930.175.0	1	Vite TE M 6x30	Screw M 6x30
12	3.140.115.0	1	Chiavetta 5x5x15	Spline 5x5x15
13	6.FL.078.00	1	Leva cambio marce	Speed gear lever
14	3.320.103.T	1	Dado autobloccante M6 h8	Nut M6 h8
15	3.322.104.T	1	Dado autobloccante M8 h8,5	Nut M8 h8,5
16	6.HC036.30	2	Rondella in rame	Washer
17	6.HP.026.00		Spessore 0,3 - 0,5 - 0,8	Shim
18	3.294.106.0	1	Dado M8 h4	Nut M8 h4
19	3.710.108.0	1	Rondella ondulata Ø 8	Washer Ø 8
20	3.294.107.0	1	Dado M10 h6	Nut M10 h6
21	3.710.109.0	1	Rondella ondulata Ø 10	Washer Ø 10
22	6.GP.087.00	2	Prigioniero M 12x48	Stud M 12x48
23	3.710.110.0	2	Rondella ondulata Ø 12	Washer Ø 12
24	3.290.108.0	2	Dado M12	Nut M12
25	3.800.117.0	1	Seeger E 17	Circlips E 17
26	3.250.125.0	1	Cuscinetto 6203 Ø 17x40x12	Bearing 6203
27	6.HC.008.00	1	Rondella in fibra	Fiber washer
28	6.LD.013.T0	1	Tappo olio	Oil cap
29	6.CO.025.00.2	1	Coperchietto scatola cambio	Cover
30	3.710.108.0	4	Rondella ondulata Ø 8	Washer Ø 8
31	3.931.285.T	4	Vite TE M 8x16	Screw M 8x16
32	6.CI.146.00	1	Corpo centrale	Central component
33	3.381.101.0	1	Spina	Pin
34	6.HP.004.70	1	Spessore	Shim
35	3.210.120.0	1	Gabbia a rullini K 14x18x17	Needle casing K 14x18x17
36	6.FC.130.00	1	Ingranaggio R.M. Z=18	Revers speed gear Z=18
37	6.GI.007.00	1	Perno R.M.	Reverse pin
38	3.190.120.0	1	Astuccio a rullini HK 1512	Needle casing HK 1512
39	6.FC.136.00	1	Albero primario Z=9-10	Primary shaft Z= 9-10
40	3.140.130.0	1	Chiavetta 5x5x40	Spline 5x5x40
41	6.FC.137.00	1	Ingranaggio fisso 2ª velocità Z=25	Gear 2nd speed Z=25
42	6.CC.003.00	1	Corona primaria	Hoe gear
43	3.250.140.0	1	Cuscinetto 6204 Ø 20x47x14	Bearing 6204
44	6.HP.002.00		Spessore 0,3 - 0,5 - 0,8	Shim
45	6.FC.134.00	1	Ingranaggio a folle 1ª vel. Z=45	Gear 1st speed Z=45
46	6.FC.133.00	1	Ingranaggio scorrevole R.M. Z=41	Reverse speed gear Z=41
47	6.FC.132.00	1	Ingranaggio scorrevole 2ª vel. Z=31	Gear 2nd speed Z=31
48	6.FC.131.00	1	Ingranaggio a folle 3ª vel. Z=27	Gear 3rd speed Z=27
49	6.FC.135.00	1	Albero secondario Z=10	Secondary shaft Z=10
50	6.HP.002.00		Spessore 0,3 - 0,5	Shim

Segue TAV. 2

Pos.	Codice Code	Q.tà Q.ty	Descrizione	Description
51	3.300.103.0	1	Dado cieco M8 h15	Nut M8 h15
52	6.HC.001.50	1	Rondella in fibra Ø 6x10x0,8	Fiber washer
53	3.970.390.0	1	Vite TC M 6x10	Screw M 6x10
54	6.FC.383.00	1	Pignone primario Z=25	Pinion Z=25
55	5.HV.005.00	1	Sicura marce	Speed safety device
56	5.DF.058.00	1	Forcella 1ª vel. e R.M.	1st and reverse speed fork
57	3.810.110.0	2	Sfera 1/4"	Ball 1/4"
58	6.FU.009.00	2	Molla	Spring
59	5.DF.059.00	1	Forcella 2ª e 3ª vel.	2nd and 3rd speed fork
60	6.BF.031.00.1	1	Asta di posizionamento	Pin
61	6.GP.047.00	6	Prigioniero M 8x40	Stud M 8x40
62	3.292.106.0	6	Dado M8 h6,5	Nut M8 h6,5
63	6.DF.052.00	1	Forcella	Fork
64	3.820.115.0	1	Spina elastica Ø 5x20	Pin
65	3.010.115.0	1	Anello di tenuta Ø 12x22x7	Seal ring Ø 12x22x7
66	6.FL.065.00	1	Leva frizione	Clutch lever
67	3.020.190.0	1	Anello OR 4425	OR 4425
68	6.FV.072.00	1	Mozzo frizione	Clutch cone
69	3.280.112.0	1	Cuscinetto reggispinta AX 2542	Bearing AX 2542
70	3.687.114.0	1	Ralla CP 32542	Thrust washer

TAV. 3

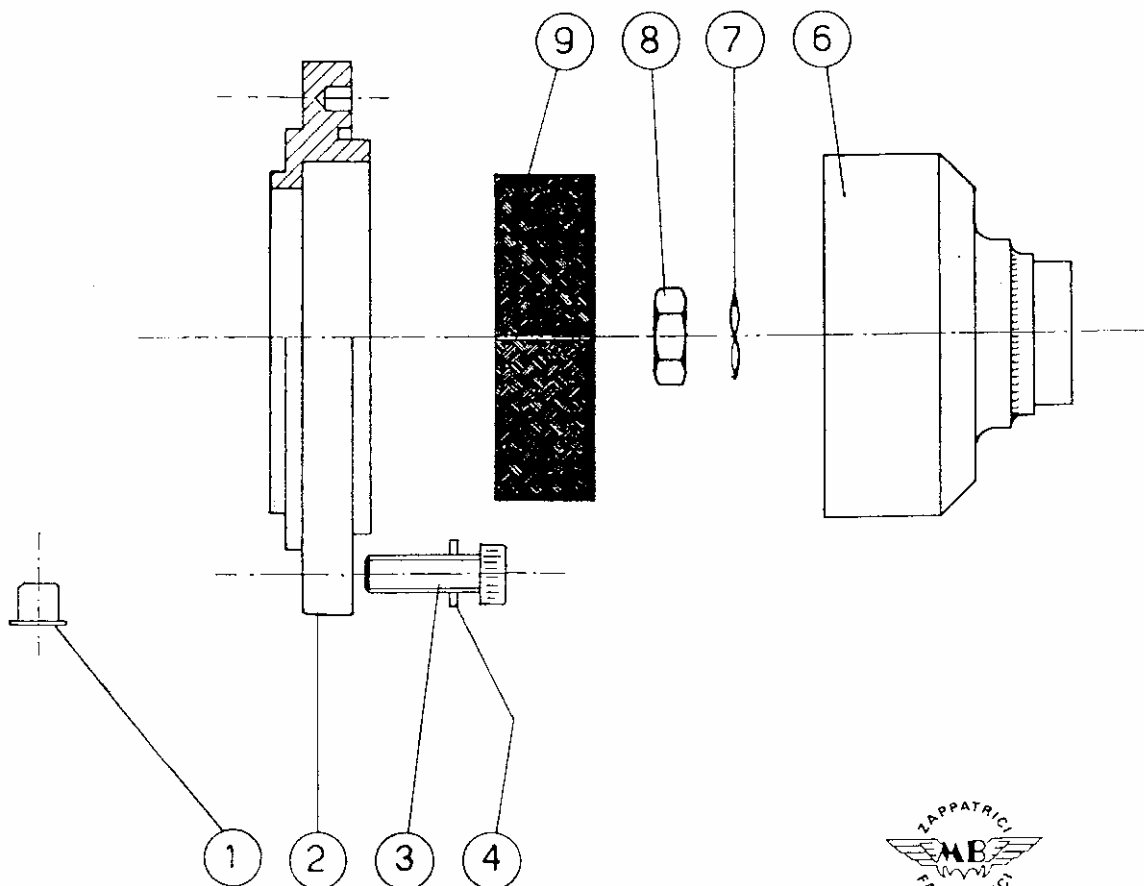
GRUPPO SUPPORTO FRESA
ROTARY-HOE SUPPORT SET



Pos.	Codice Code	Q.tà Q.ty	Descrizione	Description
1	6.GQ.008.A0.1	2	Prolunga carter di protezione	Bonnet enlargement
2	6.GQ.002.A0.1	1	Carter di protezione dx	Right bonnet
3	6.DS.048.70	1	Guarnizione	Gasket
4	3.250.130.0	1	Cuscinetto 6303 Ø 17x47x14	Bearing 6303
5	6.CI.145.00	1	Corpo fresa	Tiller support
6	3.250.145.0	1	Cuscinetto 6304 Ø 20x52x15	Bearing 6304
7	6.HP.026.00		Spessore 0,2 - 0,3 - 0,5	Shim
8	6.GS.128.00	1	Pignone conico Z=7	Pinion Z=7
9	3.250.115.0	1	Cuscinetto 6202 Ø 15x30x11	Bearing 6202
10	3.800.119.0	1	Seeger E 19	Circlip E 19
11	6.HP.070.0		Spessore 0,3 - 0,5	Shim
12	6.CC.137.00	1	Corona rinvio Z=44	Ring gear Z=44
13	3.250.160.0	1	Cuscinetto 6205 Ø 25x52x15	Bearing 6205
14	3.290.107.0	4	Dado M10	Nut M10
15	3.730.106.T	4	Rondella grover Ø 10	Grover Ø 10
16	3.700.106.T	12	Rondella bisellata Ø 8	Washer Ø 8
17	3.931.220.T	6	Vite TE M 6x12	Screw M 6x12
18	6.GQ.003.A0.1	1	Carter di protezione sx	Left bonnet
19	3.290.106.T	6	Dado M8	Nut M8
20	6.GP.094.00	4	Prigioniero M 10x37	Stud bolt M 10x37
21	6.DS.174.70	1	Guarnizione supporto fresa	Gasket
22	3.700.104.T	6	Rondella bisellata Ø 6	Washer Ø 6
23	3.290.104.0	6	Dado M6	Nut M6
24	6.HC.008.30	1	Rondella in fibra	Fiber washer
25	6.LD.013.T0	1	Tappo olio	Oil cap
26	6.CO.117.T0	2	Coperchietto parapolvere	Dust protection
27	6.HC.104.00	2	Rondella in feltro	Fiber washer
28	3.011.111.0	2	Anello di tenuta Ø 25x52x7 RP	Seal ring Ø 25x52x7 RP
29	3.801.152.0	2	Seeger I 52	Circlip I 52
30	6.CI.132.00	1	Porta corona	Gear support
31	6.BB.021.00.1	1	Albero porta fresa	Hoe support shaft
32	6.CC.125.00	1	Corona comando fresa Z=44	Hoe gear Z=44
33	6.HP.036.70	1	Spessore Ø 26x32x0,3	Shim
34	6.HP.044.00		Spessore 40,5x52x0,3 - 0,5 - 0,8	Shim

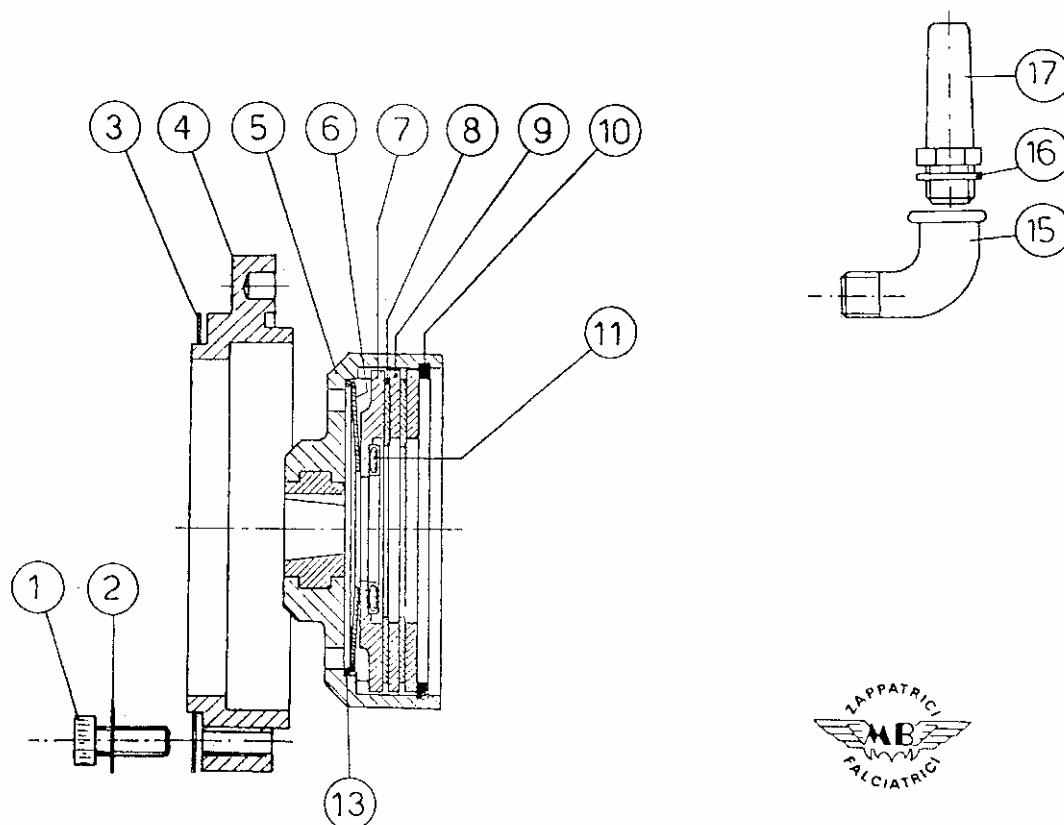
TAV. 4

GRUPPO FRIZIONE AUTOMATICA MOTORE I 150
 AUTOMATIC CLUTCH SET I 150 ENGINE



Pos.	Codice Code	Q.tà Q.ty	Descrizione	Description
1	3.860.136.0	1	Tappo in plastica	Rubber cap
2	6.DI.097.00	1	Flangia attacco motore	Engine coupling flange
3	3.940.460.0	4	VTCEI M 10x30	Screw M 10x30
4	3.710.109.0	4	Rondella ondulata Ø 10	Washer Ø 10
6	5.CD.001.00	1	Campana frizione	Clutch component
7	3.710.111.0	1	Rondella ondulata Ø 14	Washer Ø 14
9	3.410.103.0	1	Frizione	Clutch

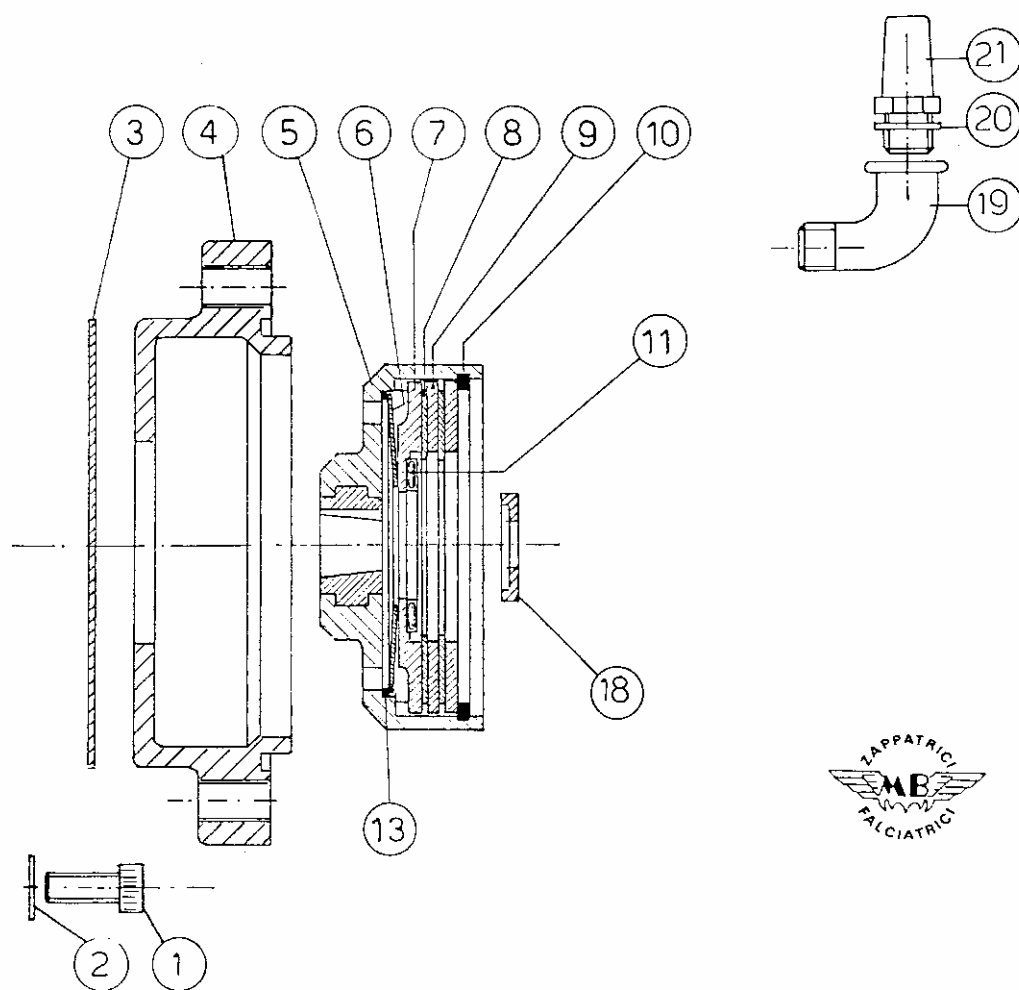
TAV. 5 GRUPPO FRIZIONE A BAGNO D'OLIO MOTORE I 150
OIL BATH CLUTCH SET I 150 ENGINE



Pos.	Codice Code	Q.tà Q.ty	Descrizione	Description
1	3.940.460.0	4	VTCEI M 10x30	Screw M 10x30
2	3.710.109.0	4	Rondella ondulata Ø 10	Washer Ø 10
3	6.DS.160.70	1	Guarnizione motore	Gasket
4	6.DI.097.00	1	Flangia attacco motore	Engine coupling flange
5	6.CD.025.00	1	Campana frizione	Clutch component
6	3.580.108.0	1	Molla (press. Kg. 120)	Spring (Kg. 120)
7	6.HM.007.0	1	Spingi frizione	Throwout
8	3.360.102.0	2	Disco frizione Ø 83	Clutch disc Ø 83
9	6.CU.004.00	2	Disco frizione	Clutch disc
10	3.801.190.0	1	Seeger I 90	Circlip I 90
11	3.280.107.0	1	Cuscinetto reggispira AX 3047	Bearing AX 3047
13	6.FU.128.00	1	Molla ad anello	Spring
15	3.686.101.0	1	Pipetta MF 1/4"x1/4"	Breather pipe
16	In dotazione	1	Rondella in fibra	Fiber washer
17	3.060.104.0	1	Bocchettone sfiato	Breather pipe
	6.CD.025.PB		Frizione completa	Clutch set

TAV. 6

GRUPPO FRIZIONE A BAGNO D'OLIO MOTORE MINSEL M 150
OIL BATH CLUTCH SET M 150 MINSEL ENGINE

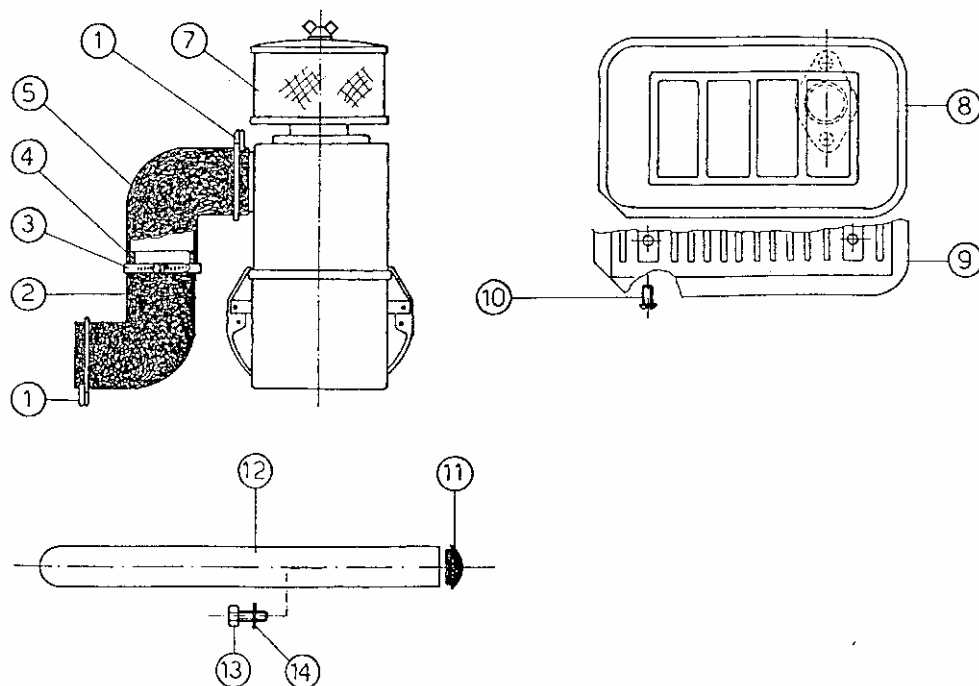


Pos.	Codice Code	Q.tà Q.ty	Descrizione	Description
1	3.940.365.0	4	VTCEI M 8x20	Screw M 8x20
2	3.710.108.0	4	Rondella ondulata Ø 8	Washer Ø 8
3	6.DS.177.70	1	Guarnizione motore	Gasket
4	6.DI.099.00	1	Flangia motore	Engine couplin flange
5	6.CD.030.00	1	Campana frizione	Clutch component
6	3.580.108.0	1	Molla (press. Kg. 120)	Spring
7	6.HM.007.00	1	Spingi frizione	Throwout
8	3.360.102.0	2	Disco frizione Ø 83	Clutch disc Ø 83
9	6.CU.004.00	2	Disco frizione spess. 3	Clutch disc sp. 3
10	3.801.190.0	1	Seeger I 90	Circlip I 90
11	3.280.107.0	1	Cuscinetto reggispinga AX 3047	Bearing AX 3047
13	6.FU.128.00	1	Molla ad anello	Spring
18	6.HC.116.00	1	Rondella speciale	Special washer
19	3.686.101.0	1	Pipetta MF 1/4"x1/4"	Breather pipe
20	In dotazione	1	Rondella in fibra	Fiber washer
21	3.060.104.0	1	Bocchettone sfiato	Breather pipe
	6.CD.030.PA		Frizione completa	Clutch set

TAV. 7

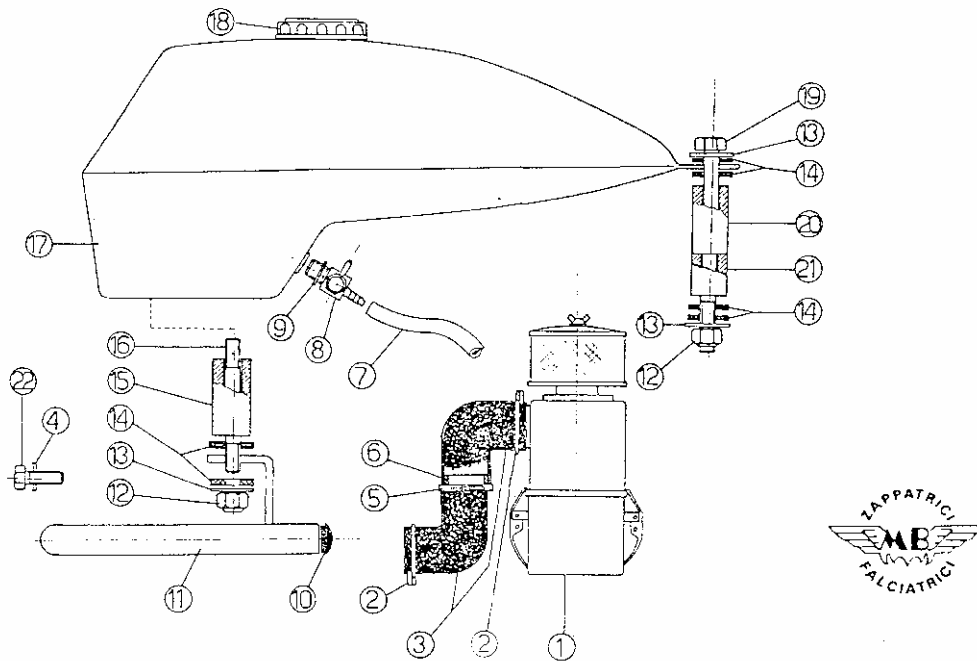
GRUPPO FILTRO I150

FILTER SET



Pos.	Codice Code	Q.tà Q.ty	Descrizione	Description
------	----------------	--------------	-------------	-------------

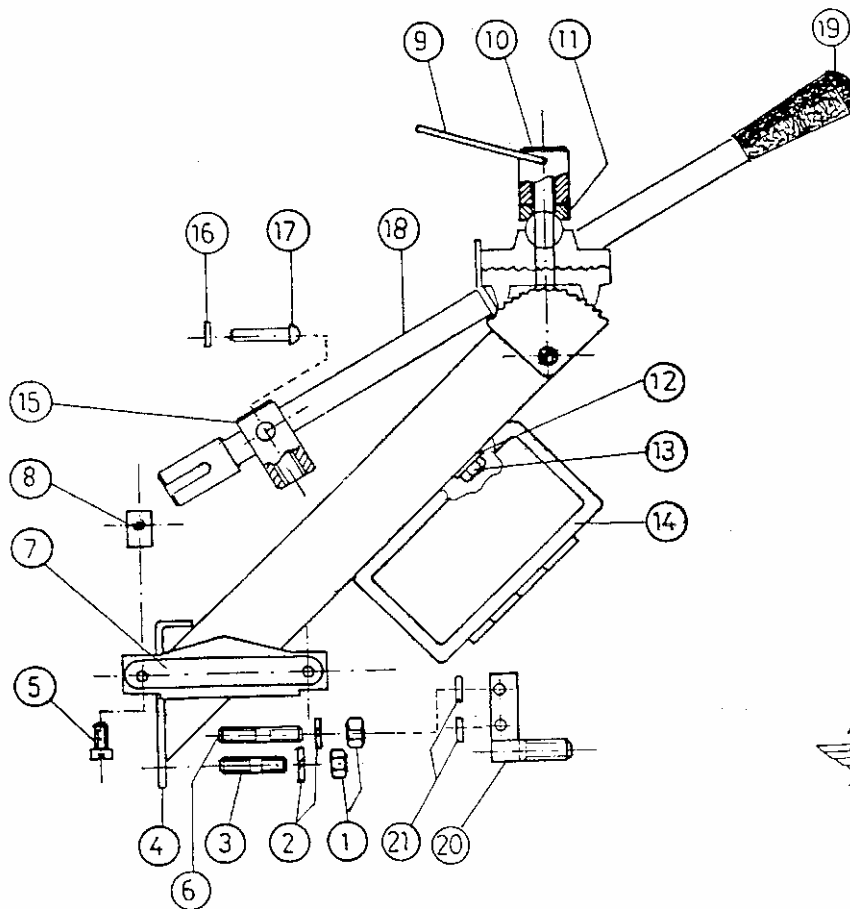
1	6.DE.007.T0	2	Fascetta	Clamp
2	6.FR.027.00	1	Manicotto in gomma	Rubber sleeve
3	3.380.106.T	1	Fascetta Ø 32-52	Clamp Ø 32-52
4	6.CP.010.00	1	Tubo per collettore	Intake pipe
5	6.FR.001.00	1	Manicotto in gomma	Rubber sleeve
7	3.400.107.0	1	Filtro aria	Air filter
8	5.FS.021.C0	1	Marmitta	Muffler
9	6.GQ.053.T0	1	Protezione marmitta	Protection muffler
10	3.960.290.T	1	Vite TCB	Screw
11	3.860.105.0	2	Tappo in plastica	Plug
12	5.GG.066.C0	1	Paraurti	Bumper
13	3.931.290.T	2	Vite TE M 8x20	Screw M 8x20
14	3.730.105.T	2	Rondella grover Ø 8	Grover washer Ø 8



Pos.	Codice Code	Q.tà Q.ty	Descrizione	Description
------	----------------	--------------	-------------	-------------

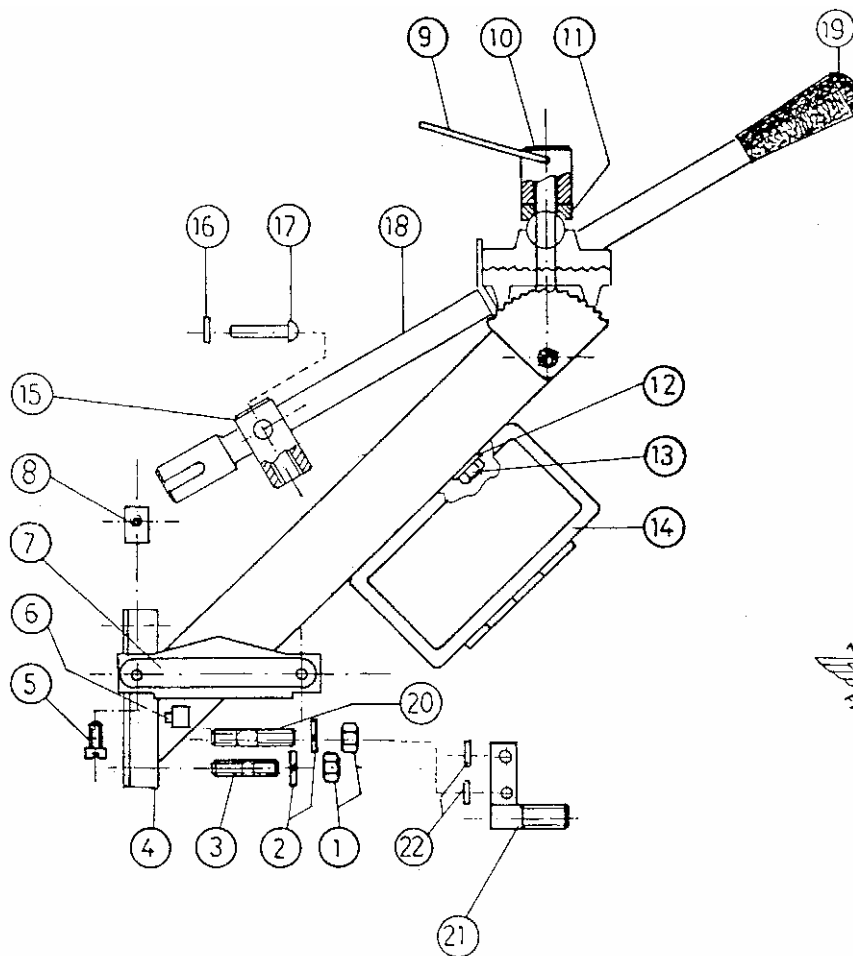
1	3.400.107.0	1	Filtro aria	Air filter
2	6.DE.007.T0	2	Fascetta	Clamp
3	6.FR.001.00	2	Manicotto in gomma	Rubber sleeve
5	3.380.106.T	1	Fascetta serflex Ø 35-52	Serflex clamp Ø 35-52
6	6.CP.010.00	1	Tubo collettore	Sleeve
10	3.860.105.0	2	Tappo in plastica	Plug
11	5.GG.070.C0	1	Paraurti	Bumper
17	6.HI.006.PA.1	1	Serbatoio completo	Fuel tank set
18	3.860.135.0	1	Tapo serbatoio	Tank plug

N.B. I particolari n°: 4-7-8-9-12-13-14-15-16-18-19-20-21-22 sono stati modificati. Quelli necessari sono tutti compresi nel particolare n° 17.



Pos.	Codice Code	Q.tà Q.ty	Descrizione	Description
------	----------------	--------------	-------------	-------------

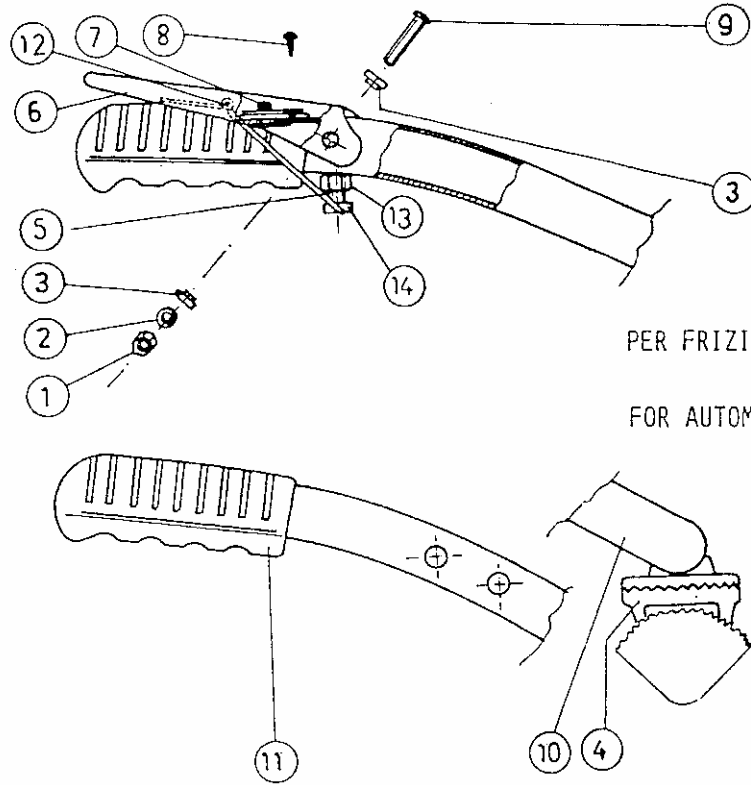
1	3.290.106.T	4	Dado M8	Nut M8
2	3.730.105.T	4	Grover Ø 8	Washer Ø 8
3	6.GP.029.0	2	Prigioniero M 8x31	Stud M 8x31
4	5.HT.329.A0	1	Supporto manubrio	Handle bar support
5	3.970.425.T	2	Vite TC M 6x30	Screw M 6x30
6	6.GP.071.00	2	Prigioniero M 8x37	Stud M 8x37
7	6.DE.008.00	1	Fascetta filtro	Clamp
8	6.CS.013.T0	2	Dado speciale	Special nut
9	6.FU.008.T0	1	Molla a leva	Spring
10	6.CS.008.T0	1	Dado speciale	Special nut
11	6.HC.025.T0	1	Rondella speciale	Special washer
12	3.701.130.T	2	Rondella comune Ø 8x24	Washer Ø 8x24
13	3.931.275.T	2	Vite TE M 8x10	Screw M 8x10
14	5.BS.001.00	1	Borsetta	Tools box
15	6.DF.053.T0	1	Forcella	Fork
16	3.420.113.0	1	Fissaggio rapido	Washer
17	3.760.124.0	1	Rivetto Ø 4,8x26	Pin
18	5.FL.096.T0	1	Leva cambio	Lever
19	3.660.108.0	1	Pomello Ø 12	Knob Ø 12
20	5.HT.351.T0	1	Supporto forcella	Fork support
21	3.700.106.T	2	Rondella bisellata Ø 8	Washer Ø 8



Pos.	Codice Code	Q.tà Q.ty	Descrizione	Description
------	----------------	--------------	-------------	-------------

1	3.290.106.T	4	Dado M8	Nut M8
2	3.730.105.T	4	Grover Ø 8	Washer Ø 8
3	6.GP.029.0	2	Prigioniero M 8x31	Stud M 8x31
4	5.HT.352.A0	1	Supporto manubrio	Handle bar support
5	3.970.425.T	2	Vite TC M 6x30	Screw M 6x30
6	6.DT.009.T0	1	Guida filo	Cap
7	6.DE.008.T0	1	Fascetta filtro	Clamp
8	6.CS.013.T0	2	Dado speciale	Special nut
9	6.FU.008.T0	1	Molla a leva	Spring
10	6.CS.008.T0	1	Dado speciale	Special nut
11	6.HC.025.T0	1	Rondella speciale	Special washer
12	3.701.130.T	2	Rondella comune Ø 8x24	Washer Ø 8x24
13	3.931.275.T	2	Vite TE M 8x10	Screw M 8x10
14	5.BS.001.00	1	Borsetta	Tools box
15	6.DF.053.T0	1	Forcella	Fork
16	3.420.113.0	1	Fissaggio rapido	Washer
17	3.760.124.0	1	Rivetto Ø 4,8x26	Pin
18	5.FL.096.T0	1	Leva cambio	Lever
19	3.660.108.0	1	Pomello Ø 12	Knob Ø 12
20	6.GP.071.00	2	Prigioniero M 8x37	Stud M 8x37
21	5.HT.353.T0	1	Supporto forcella	Fork support
22	3.700.106.T	2	Rondella bisellata Ø 8	Washer Ø 8

TAV. 11 GRUPPO MANUBRIO
HANDLE SET

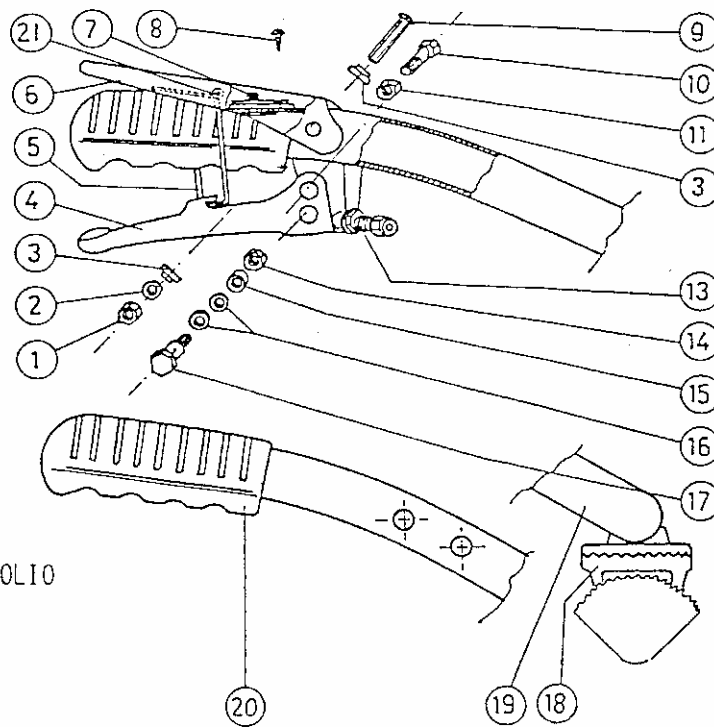


PER FRIZIONE AUTOMATICA

FOR AUTOMATIC CLUTCH



TAV. 11-A GRUPPO MANUBRIO
HANDLE SET



PER
FRIZIONE A BAGNO D'OLIO
FOR
OIL BATH CLUTCH



**TAV. 11 GRUPPO MANUBRIO PER FRIZIONE
AUTOMATICA**

**HANDLE SET FOR AUTOMATIC
CLUTCH**

Pos.	Codice Code	Q.tà Q.ty	Descrizione	Description
1	3.320.102.T	1	Dado autobloccante M 5	Self-locking nut M 5
2	3.700.103.T	1	Rondella bisellata Ø 5	Washer Ø 5
3	6.CT.194.T0	2	Distanziale	Spacer
4	5.HZ.001.T0	1	Supporto dentato	Toothed support
5	6.FU.138.00	1	Molla	Spring
6	6.FL.076.A01	1	Leva stop moore	Stop lever
7	3.680.102.0	1	Pulsante stop motore	Stop engine button
8	3.975.102.T	1	Vite autofilettante	Screw
9	3.960.265.T	1	Vite TC M 5x40	Screw M 5x40
10	5.HR.121.C0	1	Stegola	Handle bar
11	3.560.106.0	2	Manopola	Knob Ø 22
12	6GH.088.00	1	Rivetto ferma molla	Spring river
13	3.290.104.T	1	Dado M 6	Nut M 6
14	3.970.415.T	1	Vite TE M 6x20	Screw M 6x20

**TAV. 11-A GRUPPO MANUBRIO PER FRIZIONE
A BAGNO D'OLIO**

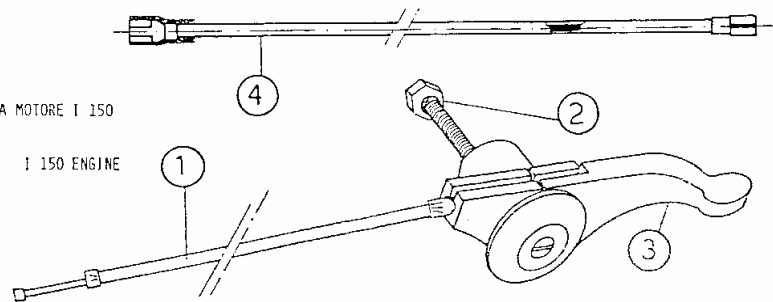
**HANDLE SET FOR CLUTCH IN OIL
BATH**

Pos.	Codice Code	Q.tà Q.ty	Descrizione	Description
1	3.320.102.T	1	Dado autobloccante M 5	Self-locking nut M 5
2	3.700.103.T	1	Rondella bisellata Ø 5	Washer Ø 5
3	6.CT.194.T0	2	Distanziale	Spacer
4	6.FL.075.T0	1	Leva	Lever
5	6.FU.138.00	1	Molla	Spring
6	6.FL.076.A01	1	Leva stop moore	Stop lever
7	3.680.102.0	1	Pulsante stop motore	Stop engine button
8	3.975.102.T	1	Vite autofilettante	Screw
9	3.960.265.T	1	Vite TC M 5x40	Screw M 5x40
10	6.LM.062.T0	1	Vite per leva	Lever screw
11	3.322.103.T	2	Dado autobloccante M6 h6	Self-locking nut M6 h6
13	6.HB.005.T0	1	Registro M 7x30	Adjuster M 7x30
14	3.290.105.T	1	Dado M 7	Nut M 7
15	6.CT.048.T0	1	Distanziale	Spacer
16	3.700.105.T	2	Rondella bisellata Ø 7	Washer Ø 7
17	6.FT.005.T0	1	Morsetto	Clamp
18	5.HZ.001.T0	1	Supporto dentato	Toothed support
19	5.HR.117.C0	1	Stegola	Handle bar
20	3.560.106.0	2	Manopola	Knob Ø 22
21	6GH.088.00	1	Rivetto ferma molla	Spring river
13	3.290.104.T	1	Dado M 6	Nut M 6
14	3.970.415.T	1	Vite TE M 6x20	Screw M 6x20

FRIZIONE AUTOMATICA MOTORE I 150

AUTOMATIC CLUTCH I 150 ENGINE

A

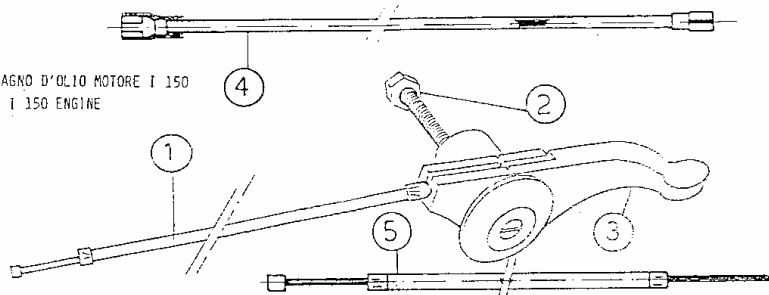


Pos.	Codice Code	Q.tà Q.ty	Descrizione	Description
------	----------------	--------------	-------------	-------------

1	6.DG.164.00	1	Filo acceleratore	Accelerator wire
2	3.322.103.T	1	Dado autobloccante M6	Self-locking nut M6
3	3.570.102.0	1	Manettino acceleratore	Accelerator lever
4	6.FB.057.00	1	Filo stop motore	Engine stop wire

FRIZIONE A BAGNO D'OLIO MOTORE I 150
OIL BATH CLUTCH I 150 ENGINE

B

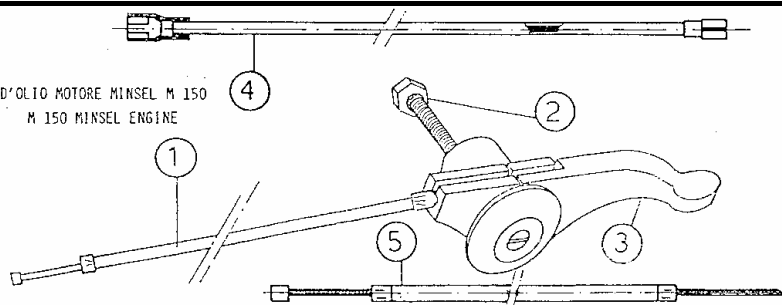


Pos.	Codice Code	Q.tà Q.ty	Descrizione	Description
------	----------------	--------------	-------------	-------------

1	6.DG.164.00	1	Filo acceleratore	Accelerator wire
2	3.322.103.T	1	Dado autobloccante M6	Self-locking nut M6
3	3.570.102.0	1	Manettino acceleratore	Accelerator lever
4	6.FB.057.00	1	Filo stop motore	Engine stop wire
5	6.DG.163.00	1	Filo frizione	Clutch wire

FRIZIONE A BAGNO D'OLIO MOTORE MINSSEL M 150
OIL BATH CLUTCH M 150 MINSSEL ENGINE

C

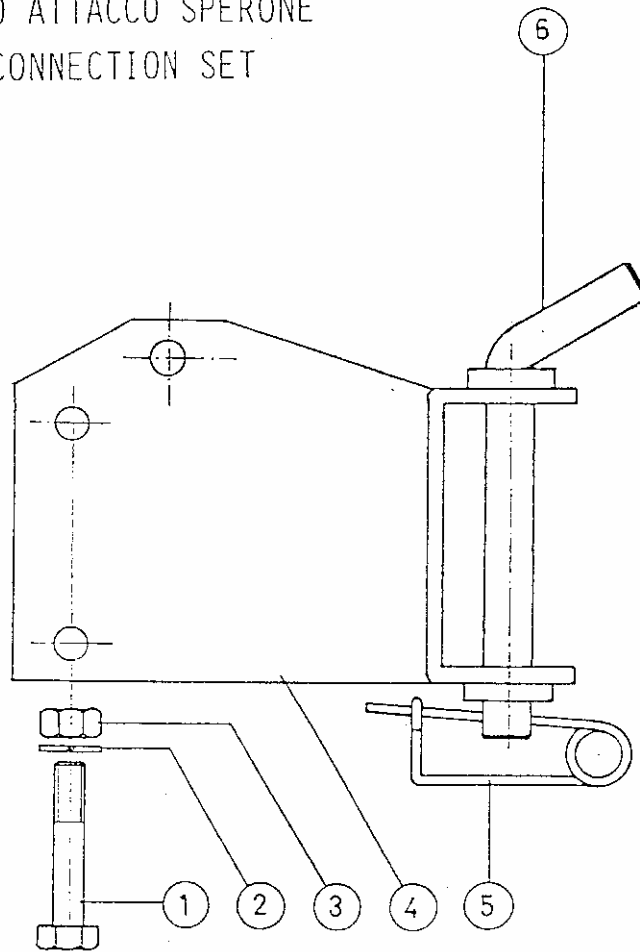


Pos.	Codice Code	Q.tà Q.ty	Descrizione	Description
------	----------------	--------------	-------------	-------------

1	6.DG.166.00	1	Filo acceleratore	Accelerator wire
2	3.322.103.T	1	Dado autobloccante M6	Self-locking nut M6
3	3.570.102.0	1	Manettino acceleratore	Accelerator lever
4	6.FB.057.00	1	Filo stop motore	Engine stop wire
5	6.DG.163.00	1	Filo frizione	Clutch wire

TAV. 13

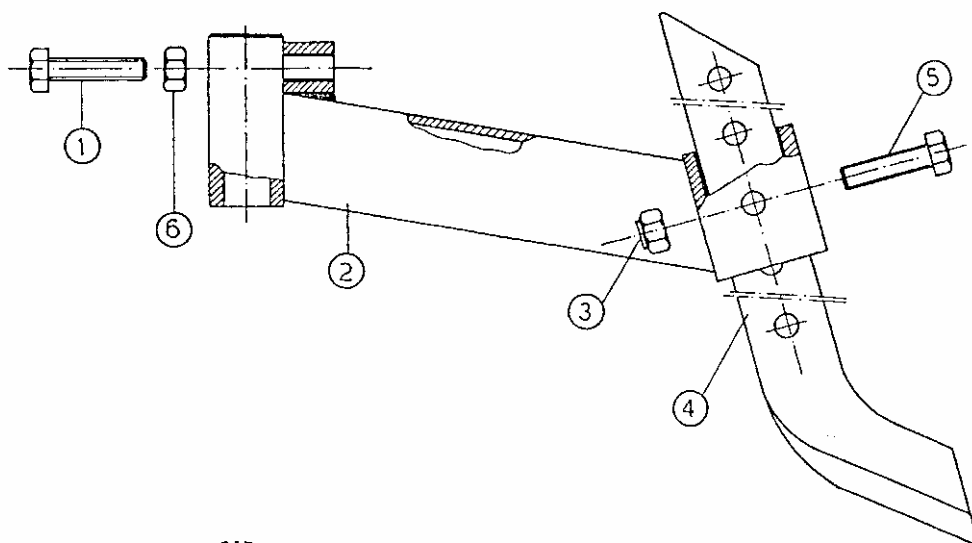
GRUPPO ATTACCO SPERONE
SPUR CONNECTION SET



Pos.	Codice Code	Q.tà Q.ty	Descrizione	Description
------	----------------	--------------	-------------	-------------

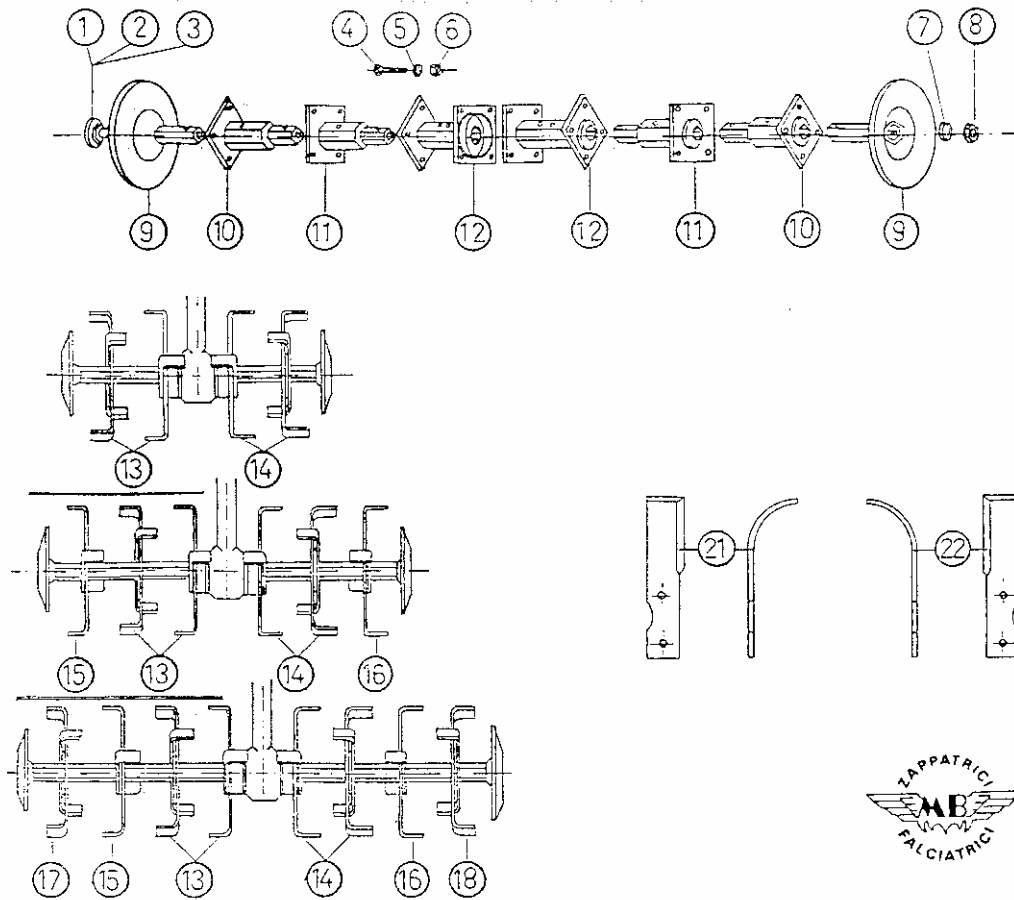
1	3.930.330.T	3	Vite TE M 8x45	Screw M 8x45
2	3.730.105.T	3	Grover Ø 8	Grover Ø 8
3	3.290.106.T	3	Dado M8 h8,5	Nut M8 h8,5
4	5.HT.350.B0	1	Supporto sperone	Spur support
5	6.FU.117.T0	1	Coppiglia	Cotter pin
6	6.HL.011.T0	1	Spina di traino	Pin

TAV. 14 GRUPPO SPERONE
SPUR SET



Pos.	Codice Code	Q.tà Q.ty	Descrizione	Description
1	3.931.395.T	2	Vite TE M 10x45	Screw TE M 10x45
2	5.BT.055.C0	1	Braccio sperone	Spur arm
3	3.320.105.T	1	Dado autobloccante M 10	Lock nut M 10
4	6.HO.014.S0	1	Sperone	Spur
5	3.931.385.T	1	Vite TE M 10x35	Screw TE M 10x35
6	3.290.107.T	2	Dado M 10	Nut M 10

TAV. 15 GRUPPO FRESA
ROTARY-HOE SET



Pos.	Codice Code	Q.tà Q.ty	Descrizione	Description
1	5.LF.151.00		Perno l=605	Pin l=605
2	5.LF.152.00		Perno l=855	Pin l=855
3	5.LF.153.00		Perno l=1105	Pin l=1105
4	3.931.375.0		Vite TE M 10x25	Screw TE M 10x25
5	3.730.106.0		Rondella grover Ø 10	Washer Ø 10
6	3.290.107.0		Dado M 10	Nut M 10
7	6.HC.045.00		Rondella	Washer
8	3.296.103.T		Dado M 12x1,5	Nut M 12x1,5
9	5.CU.034.C0.1		Disco laterale Ø 240	Side disc Ø 240
10	5.FV.114.00.1		Mozzo porta lame 3ª posizione	3rd outer blade support hub
11	5.FV.113.00.1		Mozzo porta lame 2ª posizione	2nd outer blade support hub
12	5.FV.112.00.1		Mozzo porta lame interno	Inver blade support hub
13	7.17.422.C0		Coltello bilaterale interno sx	Inver left dual-edged blade
14	7.17.423.C0		Coltello bilaterale interno dx	Inver right dual-edged blade
15	7.17.424.C0		Coltello bilaterale 2ª pos. sx	Inver left dual-edged blade 2nd
16	7.17.425.C0		Coltello bilaterale 2ª pos. dx	Inver right dual-edged blade 2nd
17	7.17.426.C0		Coltello bilaterale 3ª pos. sx	Inver left dual-edged blade 3rd
18	7.17.427.C0		Coltello bilaterale 3ª pos. dx	Inver right dual-edged blade 3rd
21	6.CM.142.00		Lama orientale sx	Left blade
22	6.CM.143.00		Lama orientale dx	Right blade

Le descrizioni, le illustrazioni e le caratteristiche tecniche qui riportate, non sono vincolanti per la Casa Costruttrice che le comunica a semplice titolo informativo riservandosi la facoltà di modificarle in qualsiasi momento senza l'obbligo di aggiornarle in questa pubblicazione.

Proprietà letteraria e artistica della
MECCANICA BENASSI S.p.A.

Description, Illustrations and technical particulars are only indicative and not binding. The Manufacturer therefore reserves the right to modify the equipment at any time without being obliged to update the information in this catalogue.

Copyright reserved to
MECCANICA BENASSI S.p.A.

Per l'ordinazione dei pezzi di ricambio

**SPECIFICARE CON CHIAREZZA
PER ISCRITTO:**

- Tipo di macchina - n. di matricola.
- Posizione, n. di codice e denominazione del pezzo.
- Quantità dei particolari richiesti.

HOW TO ORDER PARTS

ITEMIZE CLEARLY IN WRITING THE FOLLOWING:

- Model of machine, category type and serial number
- Position according to exploded view, Part number and its correct description
- Quantity required

AVVERTENZE PER IL RIVENDITORE

Si consiglia vivamente di impiegare esclusivamente RICAMBI ORIGINALI. M. B.

In your own interest and not to invalidate our warranty terms, we recommend you to order only original Meccanica Benassi Parts.



MECCANICA BENASSI S. P. A.

44040 DOSSO - VIA STATALE 325 - (FERRARA) ITALY
Tel. 0532/848091 (3 linee r.a.) - Telex EMMEBI 522375 I

TELEFAX 0532/848272



M.B.U.T.930319