

07/05



MECCANICA BENASSI SPA



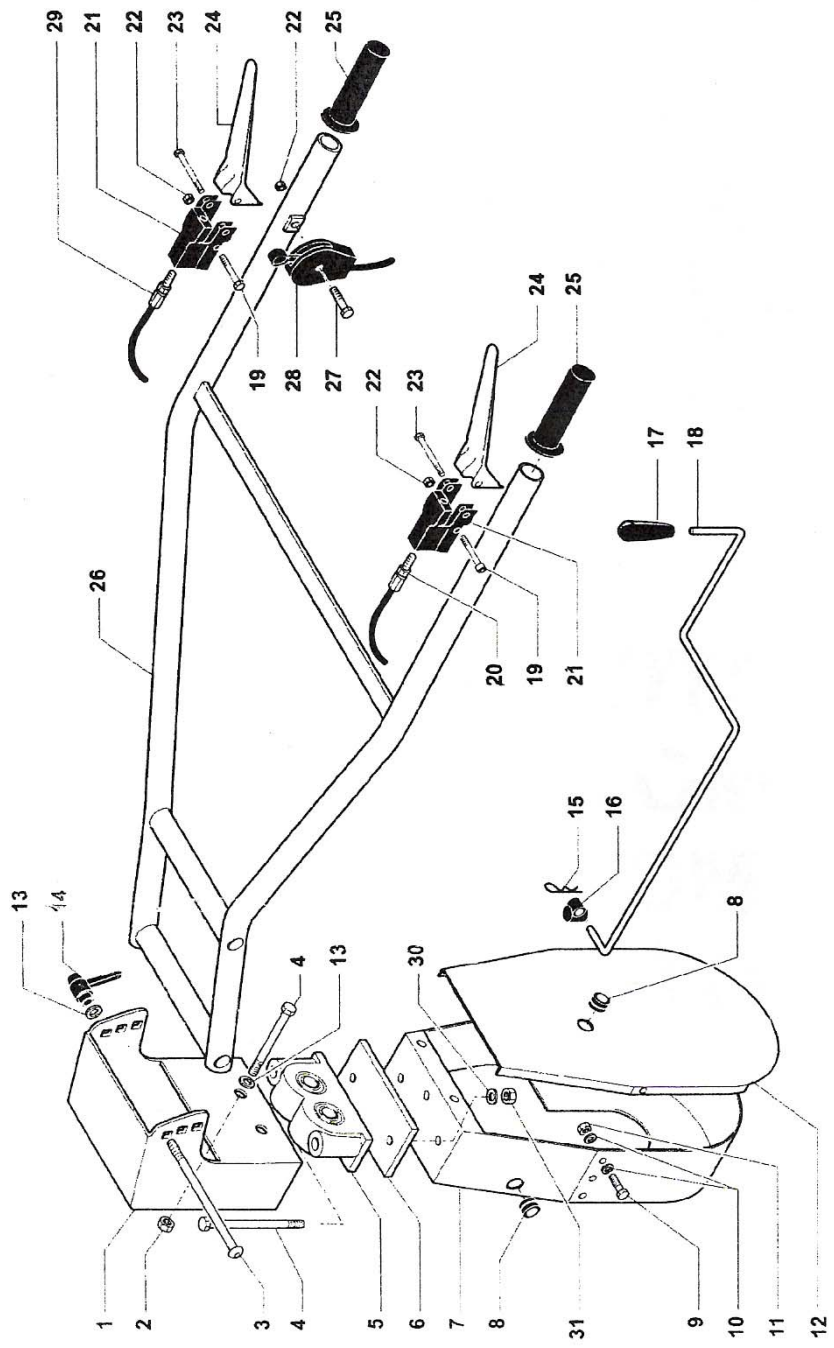
LIBRETTO RICAMBI
SPARE PARTS LIST
ERSATZTEILLISTE
CATALOGUE PIECES DE
RECHANGES

MOTOFALCIATRICE
MOTORMOWER
MOTORMÄHER
MOTOFAUCHEUSE

F 213

STEGOLA - HANDLEBAR - LENKHOLM - MANCHERON

F 213
Tav. 1



F 213

Tav. 1

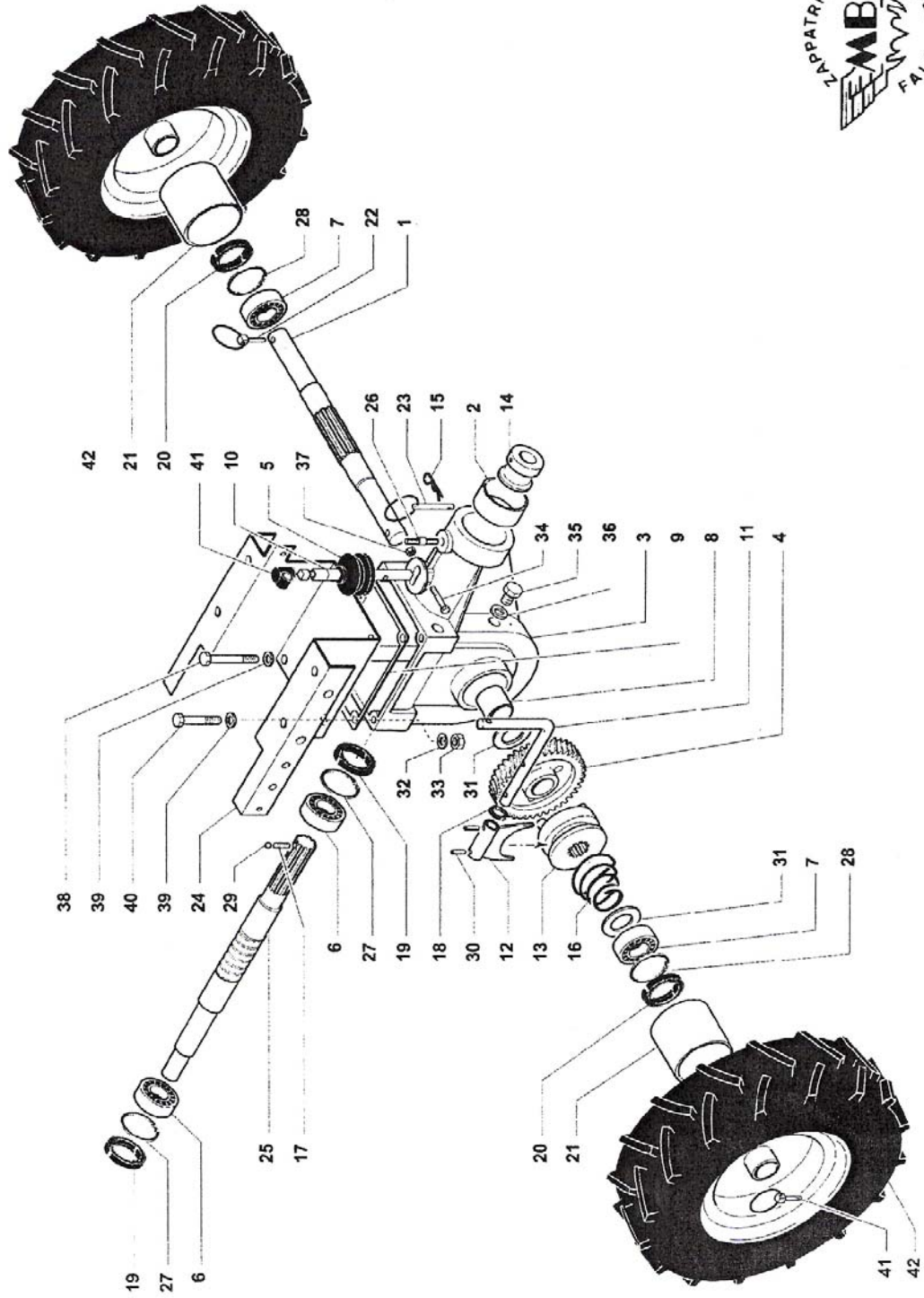
STEGOLA - HANDLEBAR - LENKHOLM - MANCHERON

N	CODE	SIGLA	DENOMINAZIONE	DENOMINATION
1	206325		PIANTONE STEGOLA	HANDLEBAR COLUMN
2	D10MABAU	UNI 7474 M10	DADO	NUT
3	V08150MATQSZ		VITE	SCREW
4	V1070MAEZ	TE UNI 5739 - M10X70	ANTIVIBRANTE	ANTIVIBRATION DUMPER
5	118322		PLASTICA PER ANTIVIBRANTE PIANTONE	ANTIVIBRATION DUMPER
6	118323		CARTER PULEGGIA	CASING
7	136322		PASSACAVI	RING
8	274010		VITE	SCREW
9	V0616MAEZ	TE UNI 5739 - M6X16	RONDELLA	WASHER
10	RON06Z	D 6	DADO	NUT
11	D06MAB	UNI 5589 M6	COPERCHIO CARTER PULEGGE	COVER
12	156320		RONDELLA	WASHER
13	RON08183	08X18X3	MANETTINO SERRASTEGOLE	HAND-LEVER
14	243560		MOLLA A COPPIGLIA	SPRING
15	247350	D. 1,8	GIUNTO SNODO IN PLASTICA	JOINT
16	209090	Ø10	POMELLO	KNOB
17	310050	Ø10	ASTA COMANDO CAMBIO PDP	PTO ROD
18	114320		VITE	SCREW
19	V0640TCEI	TCEI UNI 5931 M6X40	FILO GALOPPINO CON REGISTRO	GUIDE PULLEYS WIRE
20	191320		SUPPORTO IN PLASTICA LEVA IN FERRO	PLASTIC SUPPORT FOR IRON LEVER
21	236302		DADO	NUT
22	D06MABAU	UNI 7474 M6	VITE	SCREW
23	V0655MAEZ	TE UNI 5739 M6X55	LEVA IN FERRO	IRON RED LEVER
24	236301		MANOPOLA	KNOB
25	246320	Ø22	STEGOLA	HANDLEBAR
26	416325		VITE	SCREW
27	V0655MATQSZ	TT. UNI 5732 M6X60	MANETTINO GAS	THROTTLE LEVER
28	243322	RSGIN - GEO 35 - HON VA		
29	190320		FILO DISINNESTO RUOTE CON REGISTRO	DISENGAGEMENT WIRE
30	RON10Z	D.10	RONDELLA	WASHER
31	D10MAAAU	UNI 7474 M10	DADO	NUT



CAMBIO - GEAR BOX - GETRIEBE - TRANSMISSION

F 213
Tav. 2



F 213
Tav. 2

CAMBIO - GEAR BOX - GETTRIEBE - TRANSMISSION

N	CODE	SIGLA	DENOMINAZIONE	DENOMINATION
1	105322		ALBERO ASSE RUOTE	WHEELSHAFT
2	127040		BRONZINA ATTACCO RAPIDO	BUSHING
3	138322		CARTER RIDUTTORE	REDUCER CASING
4	161322		CORONA ELICOIDALE	CROWN
5	167260		CUFFIA LEVA P.D.P.	PROTECTION CUP FOR P.T.O. LEVER
6	171800	6203	CUSCINETTO	BEARING
7	171900	6204	CUSCINETTO	BEARING
8	183322		DISTANZIALE INTERNO	SPACER
9	212322		GUARNIZIONE CARTER RIDUTTORE	PACKING
10	236320		LEVA COMANDO P.D.P.	P.T.O. LEVER
11	239322		LEVA ESTERNA C/D.O. DISINNESTO RUOTE	WHEELS DISENGAGEMENT LEVER
12	240970		LEVA INTERNA DISINNESTO RUOTE	INSIDE REDUCER LEVER
13	245120		MANICOTTO INNESTO RUOTE	SLEEVE
14	245150	D. 1,8	MANICOTTO P.D.P.	SLEEVE
15	247350		MOLLA A COPPIGLIA	SPRING
16	250270		MOLLA INNESTO RUOTE	SPRING
17	250360		MOLLA SELEZIONE P.D.P.	SPRING
18	260300	12-22-5	PARAOLO	OIL SEAL
19	261100	17-40-7	PARAOLO	OIL SEAL
20	261900	20-47-7 RP	PARAOLO	OIL SEAL
21	318322		PROTEZIONE ALBERO RUOTE	PROTECTION
22	412320		SPINA A SCATTO	TRIP PIN
23	412480		SPINA PER ATTACCO RAPIDO	PIN FOR QUICK CONNECTION
24	423325		SUPPORTO MOTORE	SUPPORT
25	440320		VITE SENZA FINE	ENDLESS SCREW
26	451385	10X30 FIL. 11-15	VITE PRIGIONIERA	JOINT SCREW
27	SEG401	UNI 7437 D= 40	SEEGER	RETAINER RING
28	SEG471	UNI 7437 D= 47	SEEGER	RETAINER RING
29	SFE1/4	*SKF D=6,35 (1/4")*	SEEGER	STEEL BALL
30	SP0520	UNI 6875 5X20	SPERA ACCIAIO	STEEL BALL
31	SPE22-30-0,5	22X30X0,5	TAPPO	SCREW PLUG
31	SPE22-30-1	22X30X1	SPESSORE	STEEL THICKNESS
32	RON08Z	D.8	RONDELLA	STEEL THICKNESS
33	D08MABAU	UNI 7474 M8	DADO	WASHER
34	V0535MACZ	TCEI UNI 5931 M5X35	VITE	NUT
35	V1015MACZ		VITE	SCREW
36	RON10Z	D.10	RONDELLA	SCREW
37	D05MAAAU	UNI 7474 M5	DADO	WASHER
38	V0855MAE		VITE	NUT
39	RON08Z	D.8	RONDELLA	SCREW
40	V0835MAEZ	TE UNI 5739 - M8X35	VITE	WASHER
				SCREW



F 213
Tav. 2

CAMBIO - GEAR BOX - GETTRIEBE - TRANSMISSION

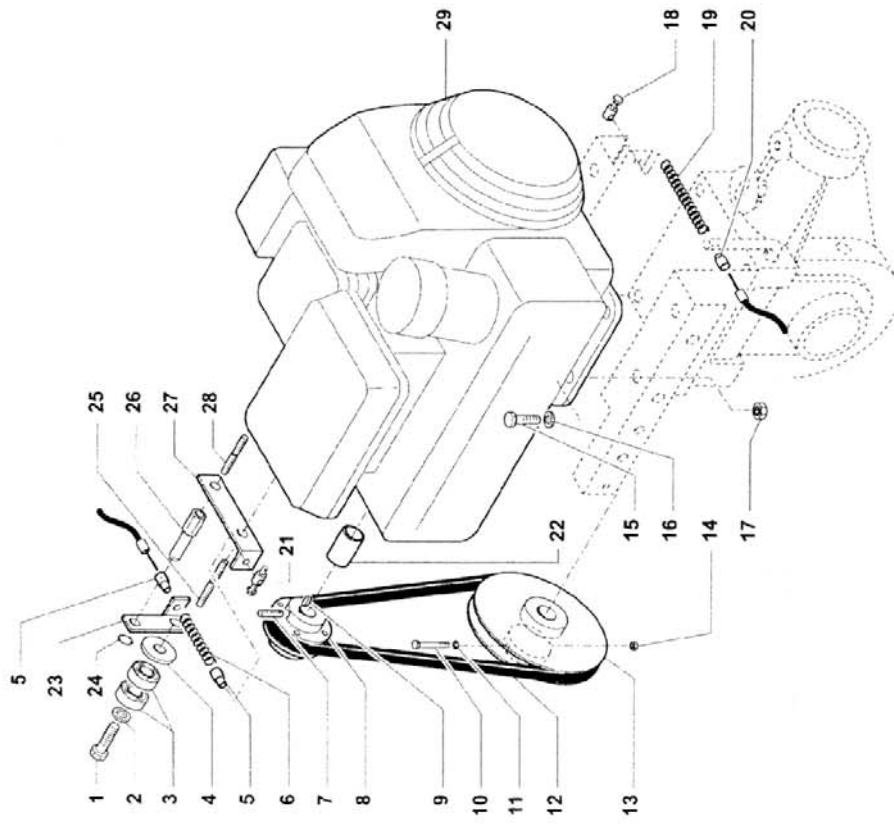
N	CODE	SIGLA	DENOMINAZIONE	DENOMINATION
41	412090		FERMO	PIN
41	209090	Ø10	GIUNTO SNODO IN PLASTICA	JOINT
42	950103	3.500 6	RUOTA	WHEEL
42	950115	13.500 6	RUOTA	WHEEL



F 213

Tav. 3

FRIZIONE - CLUTCH - EMBRAYAGE - KUPPLUNG



F 213

Tav. 3

FRIZIONE - CLUTCH - EMBRAYAGE - KUPPLUNG

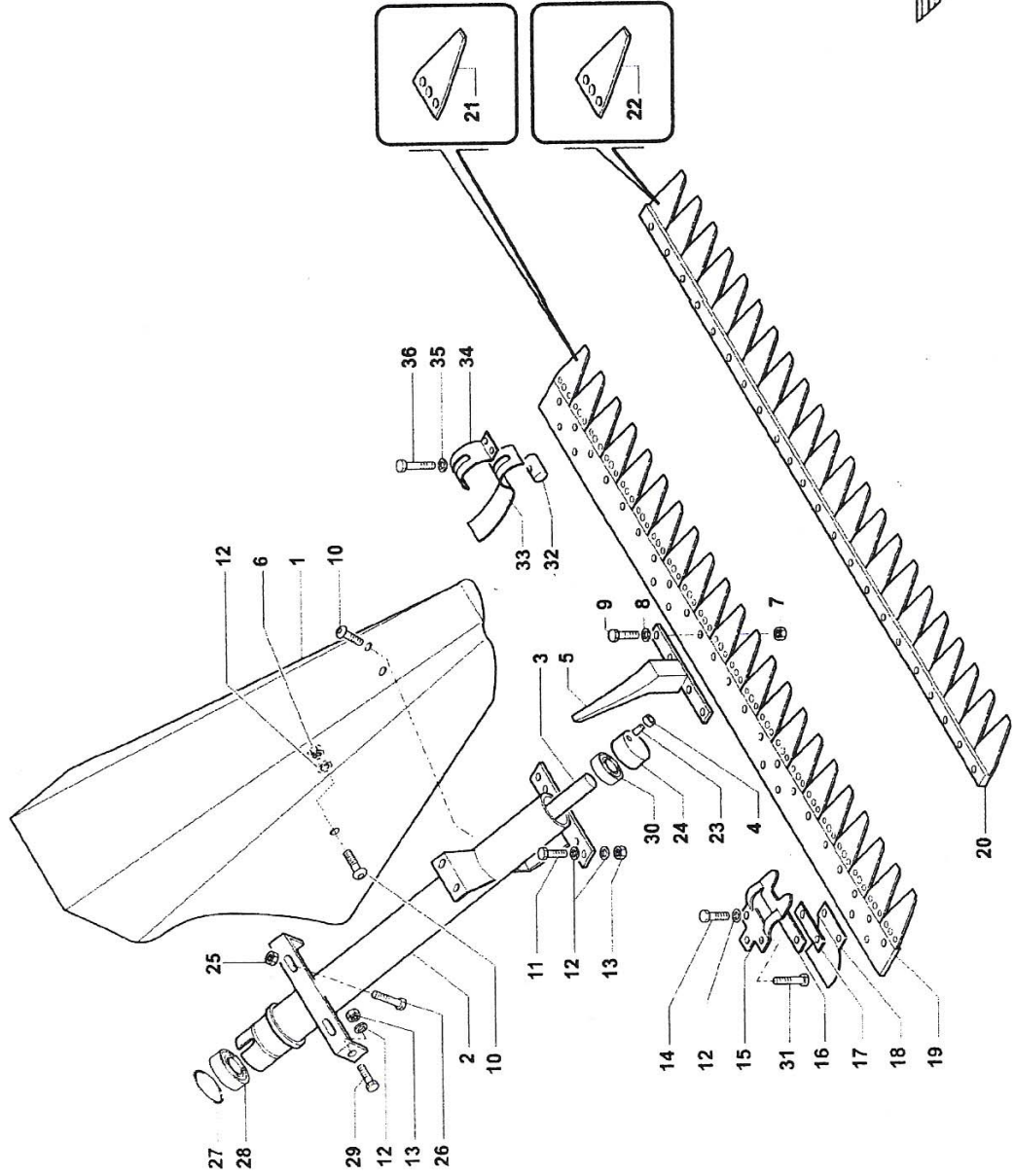
N	CODE	SIGLA	DENOMINAZIONE	DENOMINATION
1	V1035MAEZ	TE UNI 5739 M10X35	VITE	SCREW
2	RON10Z	D.10	RONDELLA	WASHER
3	172900	6300 2RS	CUSCINETTO	BEARING
4	RON15482	15X48X2	RONDELLA	WASHER
5	BUS0520	11/08/2017	BUSSOLA	BUSHING
5	BUS0520	11/08/2017	BUSSOLA	BUSHING
6	250255		MOLLA RICHIAMO CORTA	SPRING
7	GR0610PI	UNI 5923 M8X10	GRANO	SCREW
8	319320	D. 50	PULEGGIA	PULLEY
9	146280	UNI 6604-5X5X36 TIPO B	CHIAVETTA	KEY
10	V0835MACZ	TCEI UNI 5931 M8X35	VITE	SCREW
11	RON08Z	D.8	RONDELLA	WASHER
12	147320	Z30 10X765	CINGHIA	BELT
13	320325	D.160	PULEGGIA	PULLEY
14	D08MABAU	UNI 7474 M8	DADO	NUT
15	V0835MACZ	TCEI UNI 5931 M8X35	VITE	SCREW
16	RON08Z	D.8	RONDELLA	WASHER
17	D08MABAU	UNI 7474 M8	DADO	NUT
18	MOR0075	CH8(6-12-18)	MORSETTO VITE LATERALE	TERMINAL SPRING
19	250280	100MM	MOLLA	SPRING
20	BUS0475	07/04/2009	BUSSOLA	BUSHING
21	MOR0020	CH6(5-9-22)	MORSETTO	TERMINAL
22	182448	HONDA GC	DISTANZIALE	SPACER
23	120322		BIELLA GALLOPPINO CINGHIA	GUIDE PULLEY CONNECTING ROD
24	SEG10E	UNI 7435 D=10	SEEGER	RETAINER RING
25	PRG5/1630	5/16X30	PRIGIONIERO	JOINT PIN
26	280322		PERNO FERMA CINGHIA	PIN
27	414322		STAFFA FERMAFILO	FLASK
28	PRG0830	08X30	VITE PRIGIONIERA	JOINT SCREW



F 213

Tav. 4

GRUPPO FALCIANTE CAVALLI CM.92 - MOWING SET
GROUPE DE FAUCHAGE MÄHBALKEN



F 213
Tav. 4

GRUPPO FALCIANTE CAVALLI CM.92 - MOWING SET
GROUPE DE FAUCHAGE - MÄHBALKEN

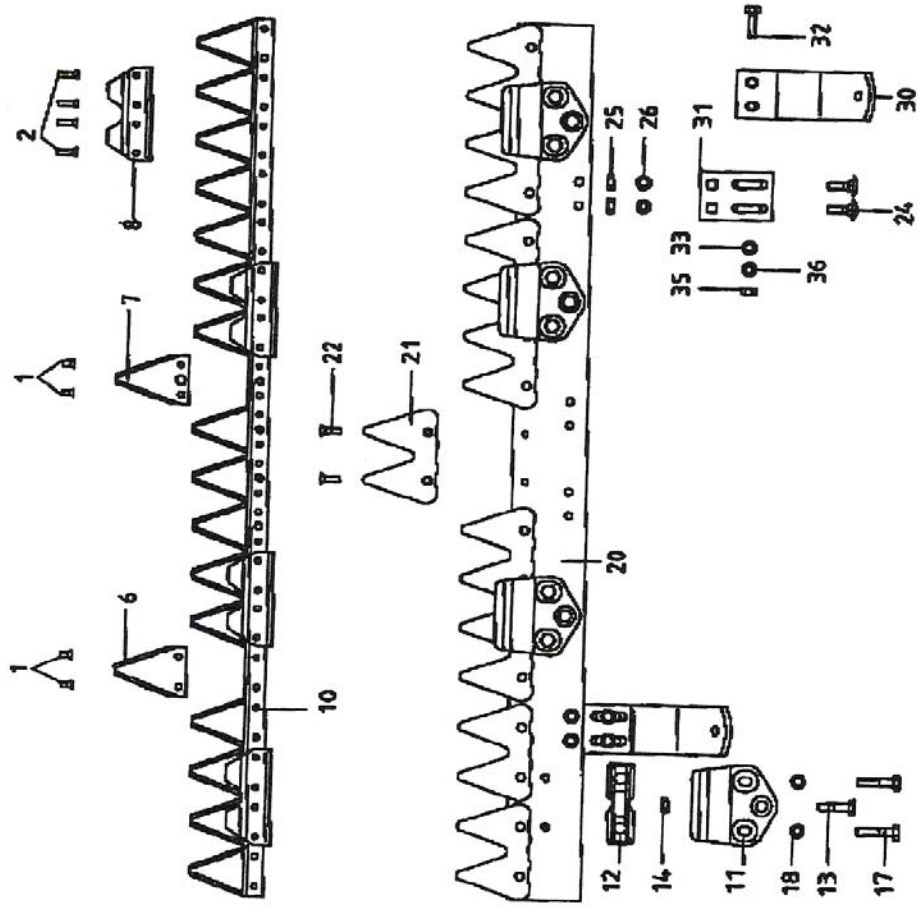
N	CODE	SIGLA	DENOMINAZIONE	DENOMINATION
1	147920		COFANO BARRA FALCIANTE	CUTTER BAR COVER
2	134085		MOVIMENTO BARRA CENTRALE	CENTRAL CUTTER BAR MOVEMENT
3	100532A		ALBERO CON ECCENTRICO	SHAFT WITH ECCENTRIC GEAR
4	121930		BOCCOLA	BUSH
5	408760		SPARTIERBA	HEAD BLADE
6	D08MAAAU	UNI 7474 M8	DADO	NUT
7	D10MAAAU	UNI 7474 M10	DADO	NUT
8	RON08Z	D.8	RONDELLA	WASHER
9	V0716MAE	TE UNI 5739 - M7X16	VITE	SCREW
10	V0820MATBZ	ISO 7380 M8X20	VITE	SCREW
11	V0830MAEZ		VITE	SCREW
12	RON08Z	D.8	RONDELLA	WASHER
13	D08MAAAU	UNI 7474 M8	DADO	NUT
14	V0825MAEZ	TE UNI 5739 - M8X25	VITE	SCREW
15	315430		PREMILAMA	BLANK HOLDER
16	286970		PIASTRA	PLATE
17	184800		DISTANZIALE	SPACER
18	392130		SCARPETTA FISSA	LITTLE FIXED SHOE
19	119930	MULK.CM. 92	PETTINE COMPLETO BARRA FALCIANTE	BLADE CENTRAL CUTTER BAR
20	231220	MULK.CM. 92	LAMA	BLADE
21	405060		SEZIONE LAMA	BLADE SECTION CUTTER BAR
22	405070		SEZIONE LAMA	BLADE SECTION CUTTER BAR
23	100532C		PERNO	PIN
24	100523B		ECCENTRICO	ECCENTRIC GEAR
25	D10MAAZ	UNI 5597 M10	DADO	NUT
26	V1020MAEZ		VITE	SCREW
27	SEGITTE	UNI 7435 D=17	SEGER	RETAINER RING
28	170500	6003 2RS	CUSCINETTO	BEARING
29	V0820MATBZ	ISO 7380 M8X20	VITE	SCREW
30	171700	6203 2RS	CUSCINETTO	BEARING
31	V1016MAEZ	TE M. 10X16	VITE	SCREW
32	119040		FERMO	PIN
33	392370		SCARPETTA BARRA FALCIANTE	LITTLE SHOE CUTTER BAR
34	118530		ATTACCO SCARPA	CONNECTION SHOE
35	RON10Z	D.10	RONDELLA	WASHER
36	V1025MAEZ		VITE	SCREW



F 213

Tav. 5

GRUPPO FALCIANTE ESM CM. 81/91 - MOWING SET
GROUPE DE FAUCHAGE - HOBBY-MÄHBALKEN



F 213

Tav. 5

GRUPPO FALCIANTE ESM CM. 81/91 - MOWING SET
 GROUPE DE FAUCHAUGE - HOBBY-MÄHBAALKEN

Erneptaler Schneid-u. Mähtechnik GmbH u.Co KG Kainer-Strasse 29 D-58254 Ennepetal Telefon (02331) 8988-0 Telefax (02331) 8988-88		Hobby-Mähbalken ESM		Artikel-Nr. 106 3611 106 3621	Länge 81 cm 91 cm	Artikel-Nr. _____ _____	Länge _____ _____
Pos./Artikel-Nr.	Bezeichnung	Pos.	Artikel-Nr.	Bezeichnung	Pos./Artikel-Nr.	Bezeichnung	Pos./Artikel-Nr.
248 1630 248 1650	Mähmesser 81 cm Mähmesser 91 cm bestehend aus: Pos.1-10	13 14	560 2250 537 0610	Sechskantschraube M8x30 Sicherungsmutter-VM8	238 0011	Nur auf besondere Bestellung: Laufsohle kpl.	
1 544 0111 2 544 0171	Senkrieff 5x12 Senkrieff 5x20	17 18	560 0220 555 0190	Sechskantschraube M8x35 Scheibe 8,4	30 341 0090 31 341 0650 32 560 2230 33 555 0190	Laufsohle Laufsohlenhalter Sechskantschraube M8x25 Scheibe 8,4	
6 344 0071 7 344 0061 8 332 0040	Messerklinge Messerklinge Führungsteile	20 21 22	306 3210 306 3220 321 1231 323 1851	Balkenrücken kpl. bestehend aus: Pos.20-22 Balkenrücken 81 cm Balkenrücken 91 cm Doppelbalkenklinge Senkrieff 6x20	35 537 0420 36 565 0110	Sechskantmutter M8 Federring A8	
10 352 0030 352 0040	Messerrücken 81 cm Messerrücken 91 cm	24 25 26	559 0190 537 0420 565 0110	Flachrundschrabe M8x25 Sechskantmutter M8 Federring A8			
206 3210 206 3220 267 0830 332 0640	Balkenrücken kpl. 81 cm Balkenrücken kpl. 91 cm Messerrichter kpl. Führungsstück				925 0040 925 0060	Unfallsicherung PVC-Schutzbleiste 81 cm PVC-Schutzbleiste 91 cm	

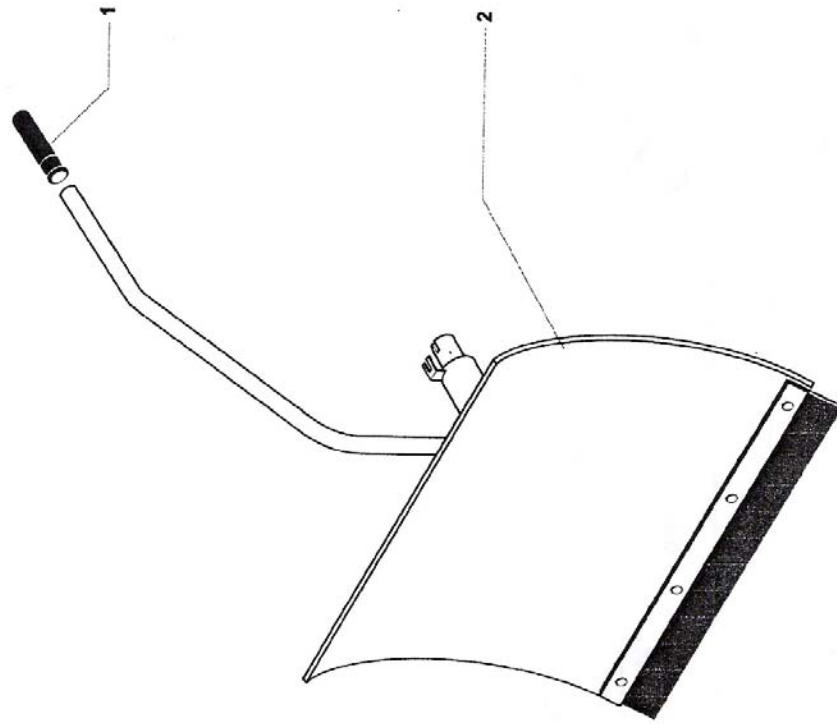
Pos.	Q.tà	Codice	Denominazione
1	544 0111		Rivetto 5x12
2	544 0171		Rivetto 20x12
6	344 0071		Lama
7	344 0061		Lama
8	332 0040		Nervatura di guida
10	352 0030		Piasta porta lama
11	267 0830		Piasta ferma dente doppio
12	332 0640		Spessore guida
13	560 2250		Vite TE M8x30
14	537 0610		Rondella x M8
17	560 0220		Vite TE M8x35
18	555 0190		Rondella O8,4
20	306 3210		Lastrone porta denti
21	321 1231		Dente doppio
22	323 1851		Rivetto 6x20
24	559 0190		Vite M8x25
25	537 0420		Dado M8
26	565 0110		Rondella elastica O8
30	341 0090		Pattino
31	341 0850		Porta slitta
32	560 2230		Vite TE M8x25
33	555 0190		Rondella O8,4
35	537 0420		Dado M8
36	565 0110		Rondella elastica O8



F 213

Tav. 6

RUSPA - SCRAPER - SCHILD



F 213
Tav. 6

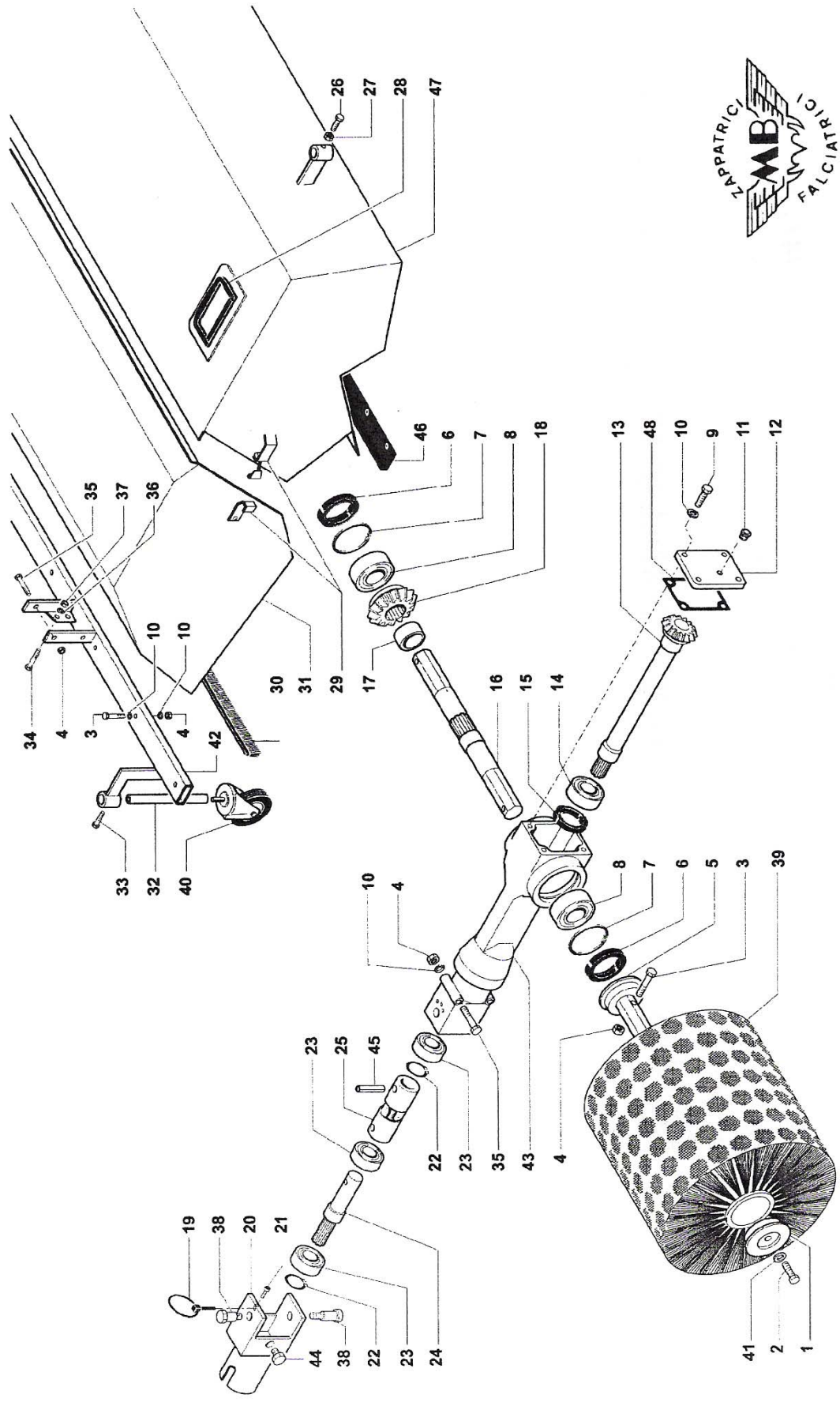
RUSPA - SCRAPER - SCHILD

N.	CODE	SIGLA	DENOMINAZIONE	DENOMINATION
1	246260		MANOPOLA	KNOB
2	954280	95CM	RUSPA	SCRAPER



SPAZZOLONE - SWEEPER - KEHRMASCHINE - BALAYEUSE

F 213
Tav. 7



F 213

Tav. 7

SPAZZOLONE - SWEEPER - KEHRMASCHINE - BALAYEUSE

N.	CODE	SIGLA	DENOMINAZIONE	DENOMINATION
1	195150		FLANGIA	FLANGE
2	V1440MAEZ		VITE	SCREW
3	V0830MAEZ		VITE	SCREW
4	D08MAAAU	UNI 7474 M8	DADO	NUT
5	195200		FLANGIA	FLANGE
6	262600	25-47-7 RP	PARAOLIO	OIL SEAL
7	SEG471	UNI 7437 D= 47	SEGER	RETAINER RING
8	170800	6205	CUSCINETTO	BEARING
9	V0818MAE	TE UNI 5739 - M8X18	VITE	SCREW
10	RON08Z	D.8	RONDELLA	WASHER
11	TAP10	10X1	TAPPO	SCREW PLUG
12	156800		COPERCHIO	COVER
13	300740		PIGNONE FRESA	PINION
14	171900	6204	CUSCINETTO	BEARING
15	261500	20-40-7	PARAOLIO	OIL SEAL
16	101410		ALBERO FRESA	ROTARY TILLER SHAFT
17	182750		DISTANZIALE	SPACER
18	162160		CORONA FRESA	CROWN
19	412500		SPINA	PIN
20	140850		CARTER	CASING
21	V048CILZ		VITE	SCREW
22	SEG15E	UNI 7435 D= 15	SEGER	RETAINER RING
23	170500	6003 2RS	CUSCINETTO	BEARING
24	100930		ALBERO	SHAFT
25	209030		GIUNTO	QUICK JOINT
26	V0825MAEZ	TE UNI 5739 - M8X25	VITE	SCREW
27	D08MAAZ		DADO	NUT
28	245600		MANIGLIA	FLY HANDLE
29	145080		CERNIERE	HINGE
30	416800		STRIP SPAZZOLONE	SWEEPER HOOP
31	149500		COFANO	STEERING COVER
32	116900		ASTA RUOTA	WHEEL ROD
33	V0825MAEZ	TE UNI 5739 - M8X25	VITE	SCREW
34	V0616MAEZ	TE UNI 5739 - M6X16	VITE	SCREW
35	V0890MAEZ		VITE	SCREW
36	RON06Z	D.6	RONDELLA	WASHER
37	D06MAAZ	UNI 5587 M6	DADO	NUT
38	283850		PERNO	PIN
39	409402		SPAZZOLA	BRUSH
40	368040		RUOTA	WHEEL
41	RON14GRZ		RONDELLA	WASHER



F 213

Tav. 7

SPAZZOLONE - SWEEPER - KEHRMASCHINE - BALAYEUSE

N.	CODE	SIGLA	DENOMINAZIONE	DENOMINATION
42	429610		TELAIO	FRAME
43	140150		CARTER	CASING
44	408550		SOTTOTAPPO	UNDER PLUG
45	SP0630	UNI 6875 6X30	SPINA ELASTICA	ELASTIC PIN
46	954210B		STRIP IN GOMMA	RUBBER HOOP
47	954210D		STRIP IN GOMMA	RUBBER HOOP
48	213810		GUARNIZIONE	PACKING



Le descrizioni, le illustrazioni e le caratteristiche tecniche qui riportate non sono vincolanti per Casa Costruttrice che le comunica a semplice titolo informativo riservandosi di modificarle in qualsiasi momento senza l'obbligo di aggiornarle in questa pubblicazione.

Proprietà letteraria ed artistica della
MECCANICA BENASSI S.P.A.

Per l'ordinazione dei pezzi di ricambio

Specificare con chiarezza per iscritto:

- Tipo di macchina e n° di matricola
- Posizione, n° di codice e denominazione del pezzo
- Quantità dei particolari richiesti

Descriptions, figures and technical features mentioned herein are non-binding for the Manufacturer. These are mentioned as mere information. The Manufacturer reserves the right to make any change at any time without being bound to update this publication.

Copyright reserved
MECCANICA BENASSI S.P.A.

How to order parts

Itemize clearly in writing the following:

- Model of machine, category type and serial number
- Position according to exploded view, part number and its correct description
- Quantity required

Si consiglia vivamente di impiegare esclusivamente RICAMBI ORIGINALI

In your own interest and not to invalidate our warranty terms, we recommend you to order only original Meccanica Benassi parts.



MECCANICA
BENASSI SPA

DOSSO (FERRARA) ITALY

Via Statale, 325 - Tel. 0532 / 848091 - Telefax 0532 / 848272

www.benassi-meccanica.com e-mail: info@benassi.it



U.T. 07/05