

RICAMBI

03.03

SPARE PARTS



MECCANICA
BENASSI SPA

Via Statale, 325 - 44040 DOSSO (Ferrara) Italy
Tel. 0532/848091-848092-848093 Telefax 0532/848272

3^o SERIE

F 214

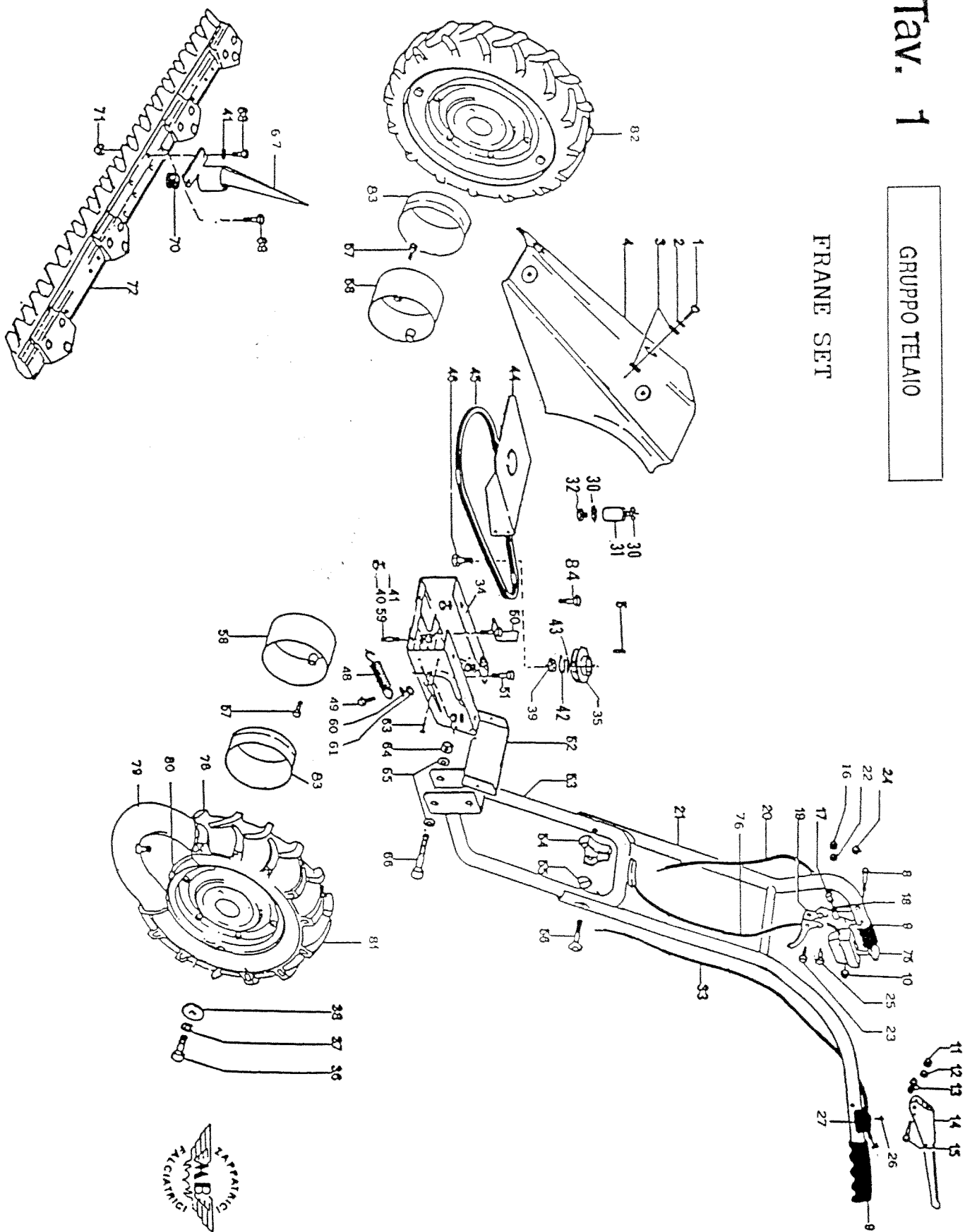
LE ORIGINALI



Tav. 1

GRUPPO TELAIO

FRANE SET



TAV.1

GRUPPO TELAIO F 214

FRANE SET

| POS. | CODICE-CODE | Q.TA' | DESCRIZIONE | DESCRIPTION |
|------|---------------|-------|---|-----------------------------------|
| 1 | 3.960.310.T | 4 | VITE TCB M6X25 | SCREW TCB M6X25 |
| 2 | 3.701.120.0 | 8 | ROSETTA COMUNE Ø 6X18 | WASHER Ø 6X18 |
| 3 | 6.HC.038.00 | 12 | RONDELLA | WASHER |
| 4 | 6.GQ.071.00 | 1 | PROTEZIONE RUOTE | PROTECTION |
| 5 | 3.141.119.0 | 1 | CHIAVETTA | SPINE |
| 8 | 3.970.440.0 | 1 | VITE TC M6X45 | SCREW M6X45 |
| 9 | 3.560.106.0 | 2 | MANOPOLA | HANDGRIP |
| 10 | 3.322.103.0 | 2 | DADO M6 | SELF-LOCKING NUT 6 |
| 11 | 3.320.102.T | 1 | DADO M5 | SELF-LOCKING NUT 5 |
| 12 | 3.700.103.T | 1 | ROSETTA Ø 5 | WASHER Ø 5 |
| 13 | 6.CT.194.TO | 2 | DISTANZIALE | SPACER |
| 14 | 6.FL.076.00.1 | 1 | LEVA STOP MOTORE | STOP LEVER |
| 15 | 3.960.265.T | 1 | VITE TC M5X40 | SCREW M5X40 |
| 16 | 3.290.105.T | 1 | DADO M7 | NUT M7 |
| 17 | 6.HB.005.TO | 2 | REGISTRO M7X30 | ADJUSTER M7X30 |
| 18 | 6.FU.038.TO | 1 | MOLLA A LEVA | LEVER SPING |
| 19 | 3.540.105.T | 1 | LEVA | LEVER |
| 20 | 6.DG.172.00 | 1 | FILO DISINNESTO | WIRE |
| 21 | 5.HR.127.00 | 1 | STEGOLA | PLOUGH TAILS |
| 22 | 6.CT.048.TO | 1 | DISTANZIALE | SPACER |
| 23 | 6.FT.005.TO | 1 | MORSETTO | CLAMP |
| 24 | 3.322.103.T | 5 | DADO M6 | NUT M6 |
| 25 | 6.LM.062.TO | 1 | VITE PER LEVA | SCREW |
| 26 | 3.962.225.T | 1 | VITE BOMBATA M5X10 | SCREW |
| 27 | 6.DT.029.00 | 1 | GUIDA FILO | CAP |
| 30 | 6.HC.008.30 | 1 | RONDELLA IN FIBRA 16-22 | WASHER |
| 31 | 6.GO.024.TO | 1 | PROLUNGA (Mot.Briggs-Stratt.) | EXTESION (Engine Briggs-Stratton) |
| 31 | 6.GO.021.TO | 1 | PROLUNGA (Mot.Tecnamotor) | EXTESION (Engine Tecnamotor) |
| 32 | 6.LD.013.00 | 1 | TAPPO SCARICO OLIO (Mot.Briggs-Stratton) | OIL CAP M16X1,5 |
| 33 | 6.DG.173.00 | 1 | FILO FRIZIONE | WIRE |
| 34 | 5.HT.358.00 | 1 | SOSTEGNO MOTORE | ENGINE SUPPORT |
| 35 | 6.GV.013.00 | 1 | PULEGGIA MOTORE | ENGINE POLLEY |
| 36 | 3.931.375.0 | 2 | VITE TE M10X25 | SCREW |
| 37 | 3.730.106.0 | 2 | RONDELLA | WASHER |
| 38 | 6.HC.114.00 | 2 | RONDELLA SPECIALE | SPECIAL WASHER |
| 39 | 6.HC.113.00 | 1 | RONDELLA SPECIALE | SPECIAL WASHER |
| 40 | 3.290.106.T | 8 | DADO M8 | NUT M8 |
| 41 | 3.700.105.T | 8 | RONDELLA GROWER Ø 8 | WASHER |
| 42 | 3.801.122.0 | 1 | SEEGER I-22 | CIRCLIP I-22 |
| 43 | 6.HP.015.00 | 1 | SPESSORE DI REG.20-15-0,3- 0,5-0,8 | SHIM |
| 44 | 6.GQ.070.CO.1 | 1 | PROTEZIONE PULEGGIA | PULLEY COVER |
| 45 | 3.100.137.0 | 1 | CINGHIA | BELT |
| 46 | 3.934.430.0 | 1 | VITE SPECIALE | SPECIAL SCREW |
| 48 | 6.FU.145.00 | 1 | MOLLA | SPRING |
| 49 | 6.FT.013.TO | 1 | MORSETTO | CONNECTOR |
| 50 | 5.HQ.021.TO | 2 | STAFFA APPOGGIA CINGHIA | BELT SNAP FLASK |
| 51 | 3.931.295.T | 1 | VITE TE M8X25 | SCREW M8X25 |
| 52 | 6.CO.124.00 | 1 | COPERCHIETTO | COVER |
| 53 | 5.HT.327.00 | 1 | SUPPORTO MANUBRIO | PLO |
| 54 | 3.660.117.0 | 2 | POMELLO | GRIPUGHTAILS |
| 55 | 3.745.104.0 | 2 | RONDELLA | WASHER |
| 56 | 6.LM.080.TO | 1 | VITE SPECIALE | SPECIAL SCREW |
| 57 | 3.970.415.T | 4 | VITE TC M6X20 | SCREW M6X20 |
| 58 | 6.GQ.012.CO.1 | 2 | PROTEZIONE MOZZO RUOTA | AUB PROTECTION |
| 59 | 6.GP.029.00 | 1 | PRIGIONIERO | STUD BOLT M8X31 |
| 60 | 3.700.105.T | 2 | RONDELLA Ø 7 | WASHER Ø 7 |

segue TAV.1

GRUPPO TELAIO F 214

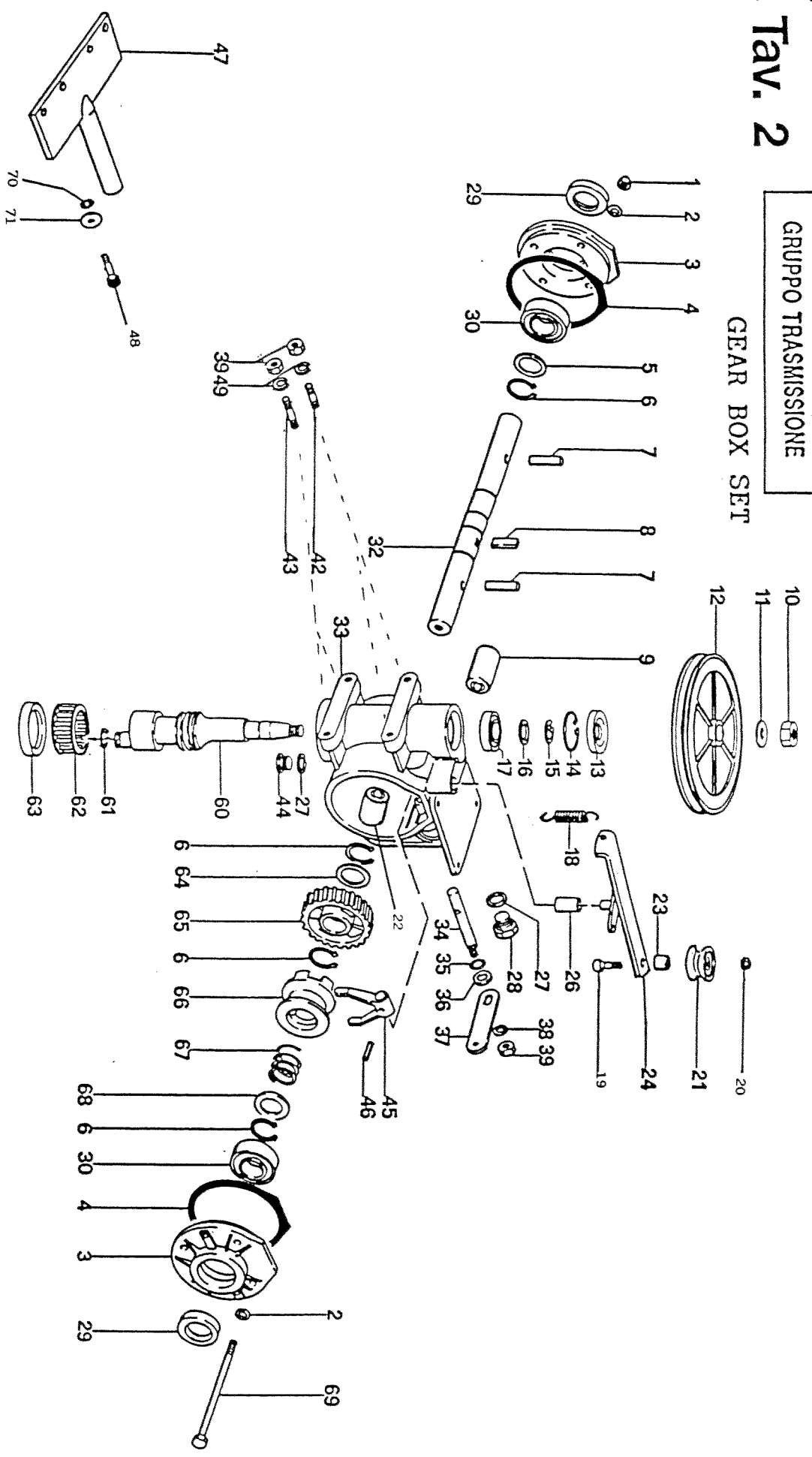
FRANE SET

| <u>POS.</u> | <u>CODICE-CODE</u> | <u>Q.TA'</u> | <u>DESCRIZIONE</u> | <u>DESCRIPTION</u> |
|-------------|--------------------|--------------|--|---|
| 61 | 3.290.105.T | 1 | DADO M7 | NUT M7 |
| 63 | 3.974.103.T | 6 | VITE | SCREW |
| 64 | 3.290.107.T | 2 | DADO M10 | NUT M10 |
| 65 | 3.700.107.T | 4 | ROSETTA | WASHER |
| 66 | 3.930.430.T | 2 | VITE TE M10X75 | SCREW M10X75 |
| 67 | 5.LE.024.CO | 1 | SPARTIERBA | GRAS DIVIDER |
| 68 | 3.931.285.0 | 2 | VITE TE M8X16 | SCREW M8X16 |
| 69 | 3.931.295.0 | 4 | VITE TE M8X25 | SCREW M8X25 |
| 70 | 6.LG.004.00 | 1 | CILINDRETTO | CYLINDER |
| 71 | 3.320.104.0 | 4 | DADO M8 | NUT M8 |
| 72 | 3.535.118.0 | 1 | BARRA FALC. CM.81 | MOWING BAR CMS.81 |
| 75 | 3.570.132.0 | 1 | MANETTINO | ACCELERATOR LEVER |
| 76 | 6.DG.174.00 | 1 | FILO ACCELERATORE (Mot.Tecumseh) | ACCELERATOR WIRE (Mot.Tecumseh) |
| 76 | 6.DG.176.00 | 1 | FILO ACCELERATORE (Mot.Briggs-Stratton) | ACCELERATOR WIRE (Mot.Briggs-Stratton) |
| 78 | 3.160.141.0 | 2 | COPERTURA 3.50.6 | TIRE 3.50.6 |
| 79 | 3.110.115.0 | 2 | CAMERA ARIA | AIR TUBE |
| 80 | 3.120.122.0 | 2 | CERCHIO | RIM |
| 81 | 5.HD.066.00 | 1 | RUOTA COMPL. SX | WHEELS SX |
| 82 | 5.HD.067.00 | 1 | RUOTA COMPL. DX | WHEELS DX |
| 83 | 6.GQ.074.00 | 2 | ALLARGAMENTO | EXTENSION |
| 84 | 3.931.305.T | 3 | VITE T.E. M8X35 | SCREW M8X35 |

Tav. 2

GRUPPO TRASMISSIONE

GEAR BOX SET



TAV.2

GRUPPO TRASMISSIONE F 214

GEAR BOX SET

| POS. | CODICE-CODE | Q.TA' | DESCRIZIONE | DESCRIPTION |
|------|-------------|-------|-------------------------------|--------------------------|
| 1 | 3.300.103.0 | 4 | DADO M8 CIECO | NUT M8 |
| 2 | 6.HC.036.30 | 8 | RONDELLA | WASHER |
| 3 | 6.CO.037.00 | 2 | COPERCHIO | COVER |
| 4 | 6.DS.052.00 | 2 | GUARNIZIONE | GASKET |
| 5 | 6.HP.034.60 | 1 | SPESSORE 25X35X0,5 | SHIM 25-35-0,5 |
| 6 | 3.800.125.0 | 3 | SEEGER E 25 | CIRCLIP E 25 |
| 7 | 3.831.124.0 | 2 | SPINA CILINDRICA Ø 10X35 | SPING Ø 10X35 |
| 8 | 6.HL.009.00 | 1 | CHIAVETTA | SPLINE |
| 9 | 3.030.112.0 | 2 | ANTIVIBRANTE | ANTIVIBRATING |
| 10 | 3.293.109.0 | 1 | DADO M14X1,5 | NUT M14X1,5 |
| 11 | 3.710.111.T | 1 | ROSETTA | WASHER |
| 12 | 6.GV.009.00 | 1 | PULEGGIA DI TRASMISSIONE | TRANSMISSION PULLEY |
| 13 | 3.010.185.0 | 1 | ANELLO TENUTA 20-47-8 | GROMMET 20-47-8 |
| 14 | 3.801.147.0 | 1 | SEEGER I 47 | CIRCLIP I 47 |
| 15 | 3.800.120.0 | 1 | SEEGER E 20 | CIRCLIP E 20 |
| 16 | 6.HP.026.50 | 1 | SPESSORE 20-28-0,8 | SHIM 20-28-0,8 |
| 17 | 3.250.140.0 | 1 | CUSCINETTO 6204 | BEARING 6204 |
| 18 | 6.FU.140.00 | 1 | MOLLA | SPRING |
| 19 | 3.950.320.0 | 1 | VITE T.S.P. EI. M8X35 | SCREW M8X35 |
| 20 | 3.322.104.T | 1 | DADO AUTOBLOCCANTE M8 | NUT M8 |
| 21 | 5.BU.002.00 | 1 | GALOPPINO | PULLEY |
| 22 | 6.CT.201.00 | 1 | DISTANZIALE | SPACER |
| 23 | 6.BQ.130.00 | 1 | BOCCOLA DISTANZIALE | SPACER |
| 24 | 5.BT.064.T0 | 1 | BRACCIO TENDICINCHIA | BELT-STRETCHNIG BEARING |
| 25 | 6.DS.182.00 | 1 | GUARNIZIONE | GASKET |
| 26 | 3.220.108.0 | 1 | BOCCOLA SINTERIZZATA 12X14X25 | SELF-LUBE BISCH 12-14-25 |
| 27 | 6.HC.008.30 | 2 | RONDELLA M16X1,5 | WASHER |
| 28 | 6.LD.013.00 | 1 | TAPPO OLIO M16X1,5 | OIL CAP M16X1,5 |
| 29 | 3.010.225.0 | 2 | ANELLO TENUTA 25X47X10 | GROMMET 25X47X10 |
| 30 | 3.250.160.0 | 2 | CUSCINETTO 6205 | BEARING 6205 |
| 32 | 6.BA.022.00 | 1 | ALBERO PORTA RUOTE | WHEELS SUPPORT SHAFT |
| 33 | 6.CI.142.00 | 1 | CORPO CENTRALE | CENTRAL COMPONENT |
| 34 | 6.BF.115.00 | 1 | ASTA PER LEVA SBLOCCAGGIO | SPEED PIN |
| 35 | 3.020.115.0 | 1 | ANELLO DI TENUTA OR115 | GROMMET OR115 |
| 36 | 6.HP.006.T0 | 1 | SPESSORE 12-20-0,8 | SHIM 12-20-0,8 |
| 37 | 6.FL.033.00 | 1 | LEVETTA DISINNESTO | DISENGAGEMENT LEVER |
| 38 | 3.710.108.0 | 1 | ROSETTA Ø 8 | WASHER Ø 8 |
| 39 | 3.290.106.T | 5 | DADO M8 | NUT M8 |
| 40 | 6.GH.087.00 | 1 | PERNO | PIN |
| 41 | 5.HT.328.00 | 1 | SUPPORTO GRUPPO FALC. | MOWING SET |
| 42 | 6.GP.029.00 | 5 | PRIGIONIERO M8X31 | STUD BOLT M8X31 |
| 43 | 6.GP.047.00 | 1 | PRIGIONIERO M8X40 | STUD BOLT M8X40 |
| 44 | 6.LF.001.00 | 1 | TAPPO OLIO M16X1,5 | OIL CAP M16X1,5 |
| 45 | 6.DF.019.00 | 1 | FORCELLA | FORK |
| 46 | 3.820.120.0 | 1 | SPINA ELASTICA Ø 5X22 | SPRING Ø 5X22 |
| 47 | 5.HT.362.00 | 1 | SUPPORTO BARRA | BAR SUPPORT |
| 48 | 3.931.375.T | 1 | VITE T.E. M10X25 | SCREW M10X25 |
| 49 | 3.730.105.T | 4 | RONDELLA GROWER Ø 8 | WASHER Ø 8 |

segue TAV.2

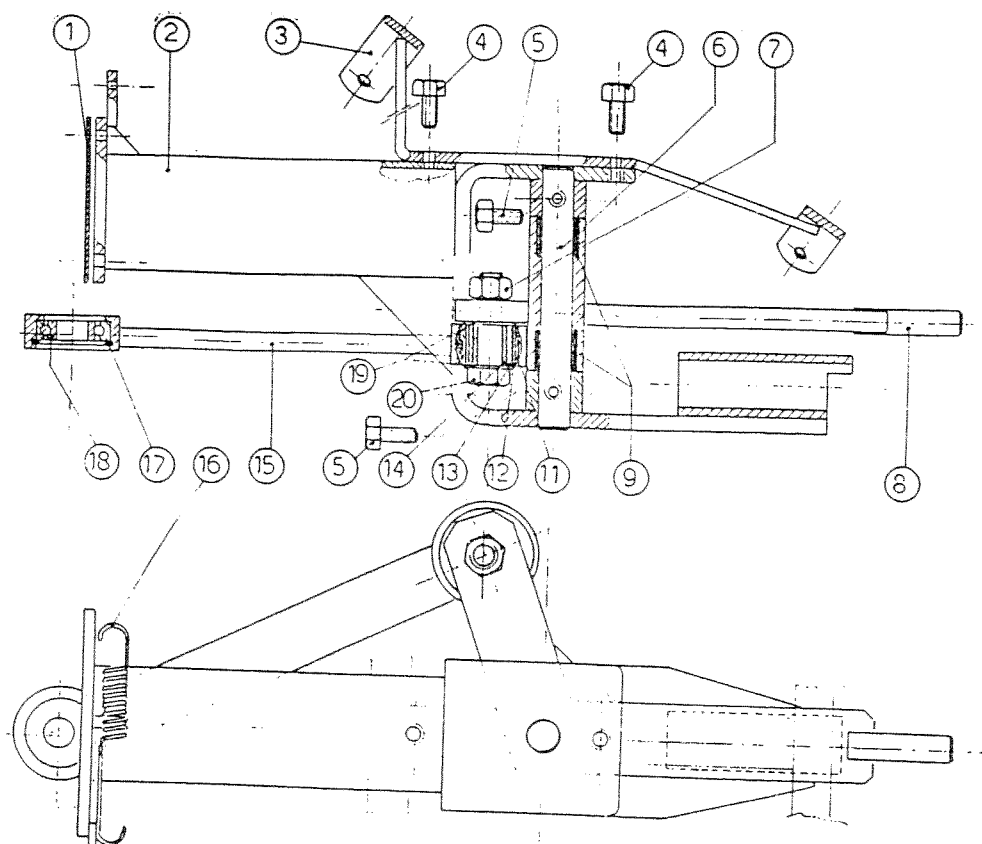
GRUPPO TRASMISSIONE F 214

GEAR BOX SET

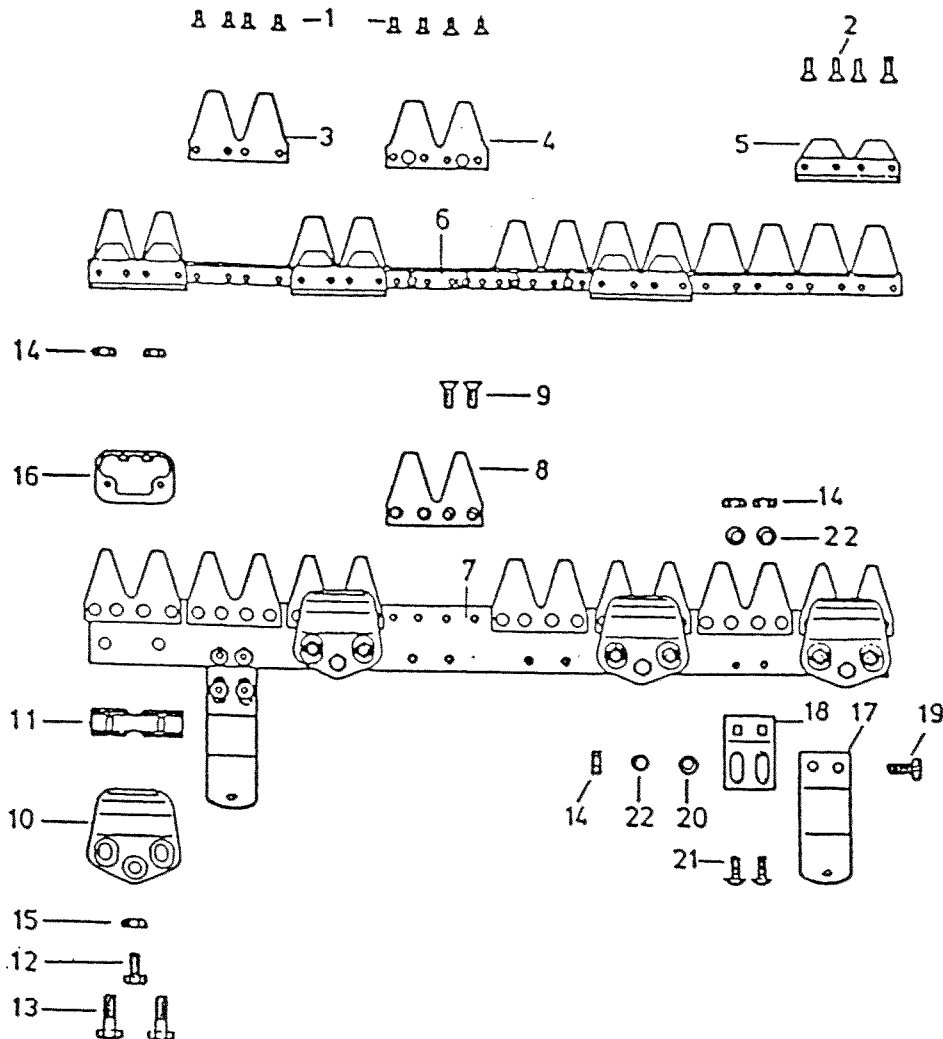
| <u>POS.</u> | <u>CODICE-CODE</u> | <u>Q.TA'</u> | <u>DESCRIZIONE</u> | <u>DESCRIPTION</u> |
|-------------|--------------------|--------------|---------------------------|------------------------|
| 60 | 6.FC.372.00 | 1 | ALBERO VITE SENZA FINE | WORM SCREW |
| 61 | 3.800.117.0 | 1 | SEEGER E 17 | CIRCLIP E 17 |
| 62 | 3.190.174.0 | 1 | ASTUCCIO A RULL.HK45-16 | NEEDLE CASING HK45-16 |
| 63 | 3.010.292.0 | 1 | ANELLO DI TENUTA 45-60-8 | GROMMET 45-60-8 |
| 64 | 6.HP.034.50 | 1 | SPESSORE 25-35-0,8 | SHIM 25-35-0,8 |
| 65 | 6.CC.135.00 | 1 | CORONA ELICOIDALE Z 30 | HELICAD RING GEAR Z 30 |
| 66 | 6.FC.375.00 | 1 | COLLARINO | COLLAR |
| 67 | 6.FU.137.00 | 1 | MOLLA | SPRING |
| 68 | 6.HP.035.20 | 1 | SPESSORE 25,3-41,9 | SHIM 25,3- 41,9 |
| 69 | 3.930.388.0 | 4 | VITE TE M8X140 | SCREW M8X140 |
| 70 | 6.HP.009.00 | - | SPESSORE DI REGISTRAZIONE | SHIM |
| 71 | 6.HC.114.00 | 1 | RONDELLA SPECIALE | SPECIAL WASHER |

MOTOFALCIATRICE F214

GRUPPO SUPPORTO FALCIANTE



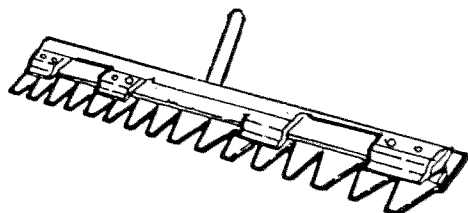
| POS. | CODE/CODICE | Q.TY | Q.TA' | DESCRIZIONE |
|------|-------------|------|-------|--|
| 1 | 6.DS.182.00 | 1 | | GUARNIZIONE Sp 0,8 |
| 2 | 5.HT.402.00 | 1 | | SUPPORTO GRUPPO FALCIANTE |
| 3 | 5.HT.403.00 | 1 | | SUPPORTO COFANO |
| 4 | 3.931.283.T | 2 | | VITE T.E. M8X14 |
| 5 | 3.931.285.T | 2 | | VITE T.E. M8X16 |
| 6 | 6.GH.097.00 | 1 | | PERNO |
| 7 | 3.324.102.0 | 1 | | DADO M12X1,5 h7 (BASSO) <i>Auto. 7^e</i> |
| 8 | 5.BT.068.00 | 1 | | BRACCIO COMANDO BARRA |
| 9 | 3.070.122.0 | 2 | | BOCCOLA AUTOLUBRIFICANTE |
| 11 | 6.LG.005.00 | 1 | | BOCCOLA SFERICA |
| 12 | 6.BQ.125.00 | 1 | | BOCCOLA ESTERNA |
| 13 | 3.070.122.0 | 1 | | BOCCOLA INTERMEDIA |
| 14 | 6.BQ.126.00 | 1 | | BOCCOLA INTERNA |
| 15 | 5.BZ.002.00 | 1 | | BIELLA |
| 16 | 6.FU.147.00 | 1 | | MOLLA |
| 17 | 3.801.140.0 | 1 | | SEEGER I 40 |
| 18 | 3.254.105.0 | 1 | | CUSCINETTO A SFERE 17/40/12 |
| 19 | 6.HP.008.00 | 2 | | SPESSORE DI REGISTRAZIONE |
| 20 | 6.LM.092.00 | 1 | | VITE SPECIALE |



| POS. | CODICE-CODE | Q.TA' DESCRIZIONE | DESCRIPTION |
|------|-------------|--------------------------|----------------------|
| 1 | 544.011.1 | RIBATTINO | NAIL |
| 2 | 544.017.0 | RIBATTINO | NAIL |
| 3 | 344.122.0 | SEZ.LAMA DOPPIA A 4 FORI | BLADE SECTION |
| 4 | 344.123.0 | SEZ.LAMA DOPPIA A 6 FORI | BLADE SECTION |
| 5 | 332.004.0 | PIASTRINA CONSUMO | PLATE |
| 6 | 3.535.119.0 | LAMA CM.81 | COMPLETE BLADE CM.81 |
| 7 | 3.535.118.0 | BARRA FALC. CM.81 | MOWING BAR CMS.81 |
| 8 | 321.101.0 | DENTE DOPPIO | DOUBLE COG. |
| 9 | 323.185.0 | CHiodo | NAIL |
| 10 | 332.205.0 | PREMILAMA | PESSING BLADE |
| 11 | 332.064.0 | PIASTRINA CONSUMO | PLATE |
| 12 | 560.205.0 | VITE TE M8X30 | SCREW M8X30 |
| 13 | 560.003.0 | VITE TE M8X45 | SCREW M8X45 |
| 14 | 537.021.0 | DADO M8 | NUT M8 |
| 15 | 537.061.0 | DADO VM8 | NUT VM8 |
| 16 | 341.161.0 | SLITTA | SLIDE |
| 17 | 341.009.0 | PATTINO | SOLE |
| 18 | 341.087.0 | SUPPORTO PATTINO | SUPPORT SOLE |
| 19 | 560.223.0 | VITE TE M8X25 | SCREW M8X25 |
| 20 | 555.001.0 | RONDELLA | WASHER |
| 21 | 559.004.0 | VITE | SCREW |
| 22 | 565.011.0 | RONDELLA | WASHER |

GRUPPO BARRA FALCIANTE C/ATTACCO
INTEGRALE

MOWING BAR



BARRA FALCIANTE C/ATTACCO MOWING BAR CMS.81
INTEGRALE

| <u>POS.</u> | <u>CODICE-CODE</u> | <u>Q.TA'</u> | <u>DESCRIZIONE</u> | <u>DESCRIPTION</u> |
|-------------|--------------------|--------------|--------------------|--------------------|
| 1 | 3.535.134.0 | 1 | BARRA FALCIANTE | MOWING BAR |





MECCANICA BENASSI S.P.A.
44040 DOSSO - VIA STATALE 325 - Tel. 0532/848091 (FERRARA)

SE AVETE BISOGNO DI RICAMBI E'
CONSIGLIABILE USARE QUELLI
ORIGINALI DELLA : **MECCANICA BENASSI S.P.A.**

SPECIFICARE CON CHIAREZZA
PER ISCRITTO:

- Tipo di macchina - n. di matricola.
- Posizione, n. di codice e denominazione del pezzo.
- Quantità dei particolari richiesti.

Le descrizioni, le illustrazioni e le caratteristiche tecniche qui riportate, non sono vincolanti per la Casa Costruttrice che le comunica a semplice titolo informativo riservandosi la facoltà di modificarle in qualsiasi momento senza l'obbligo di aggiornarle in questa pubblicazione.

Proprietà letteraria e artistica della
MECCANICA BENASSI S.p.A.



030326