

04/05



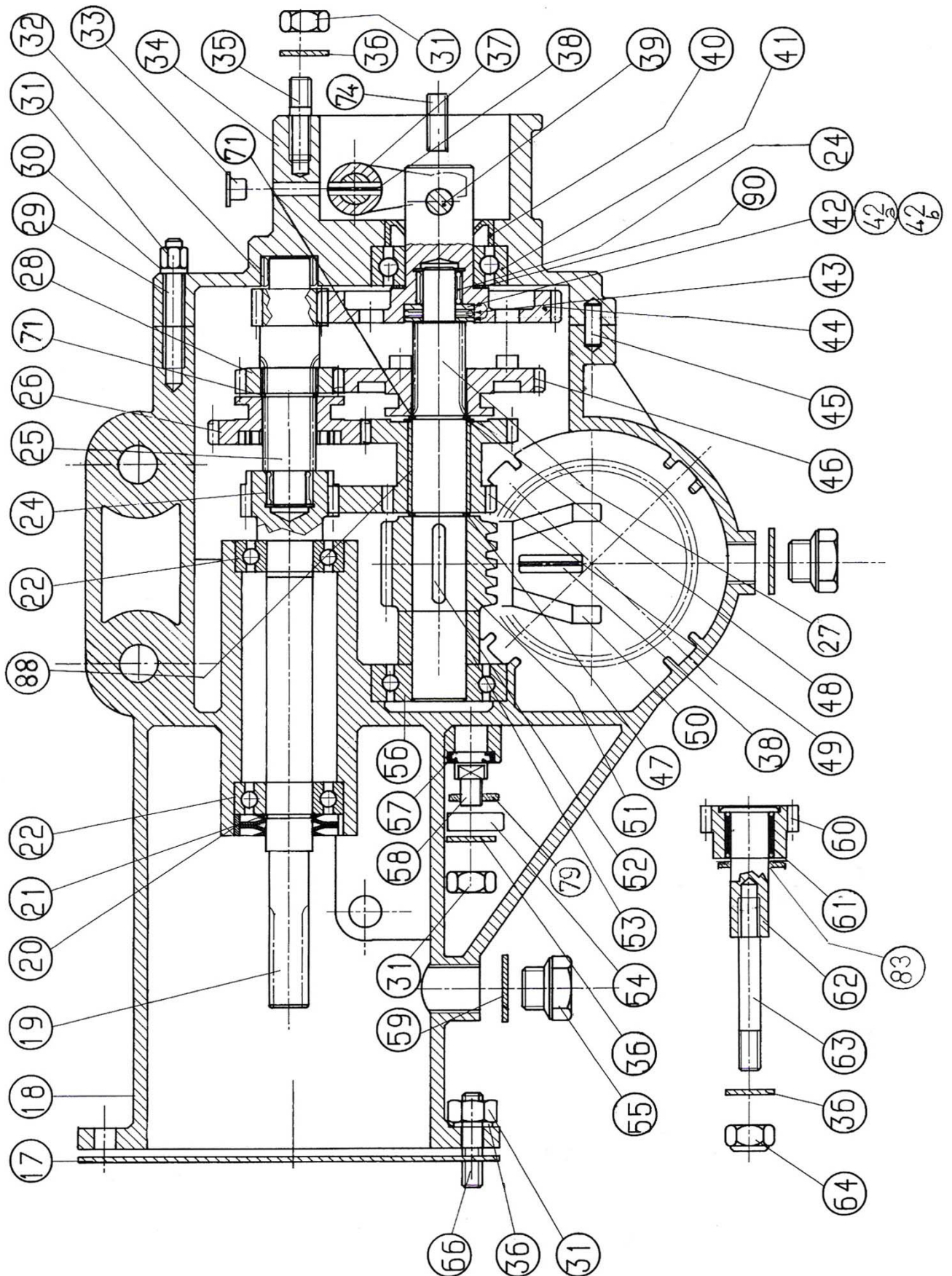
MECCANICA BENASSI SPA



LIBRETTO RICAMBI
MOTOCOLTIVATORE
REVERSIBILE
MF 223
(Senza antivibranti)

Fino alla matr. 1402518





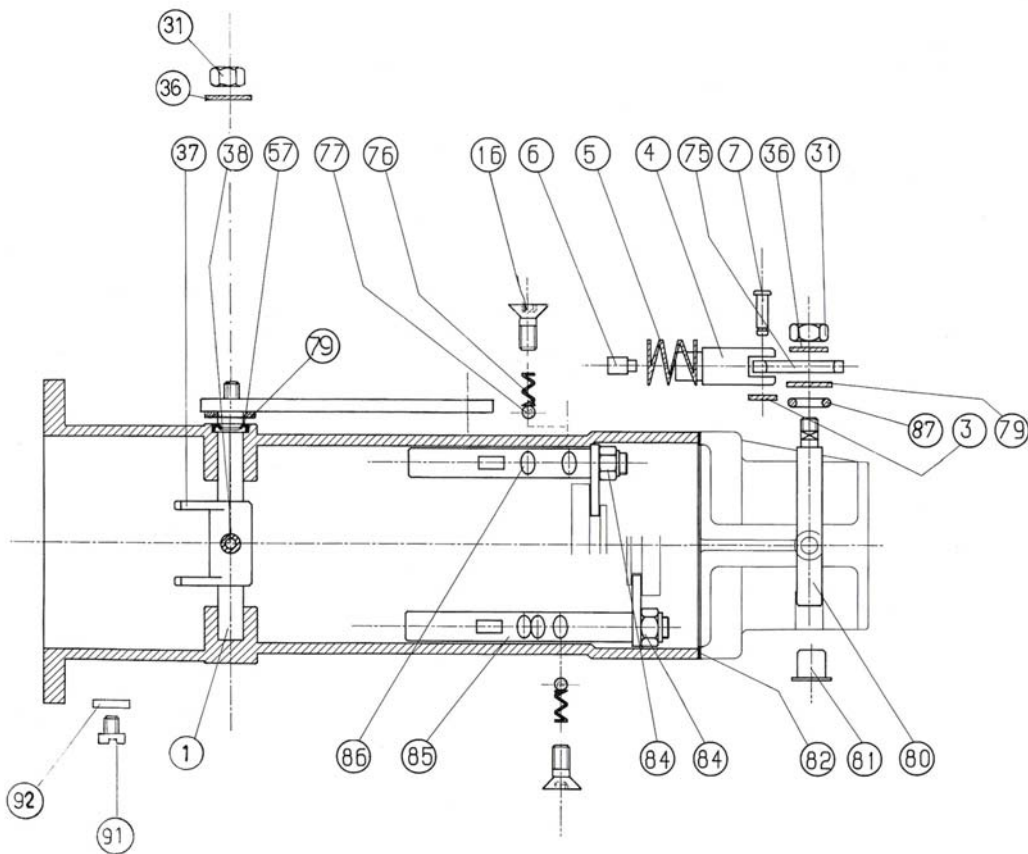
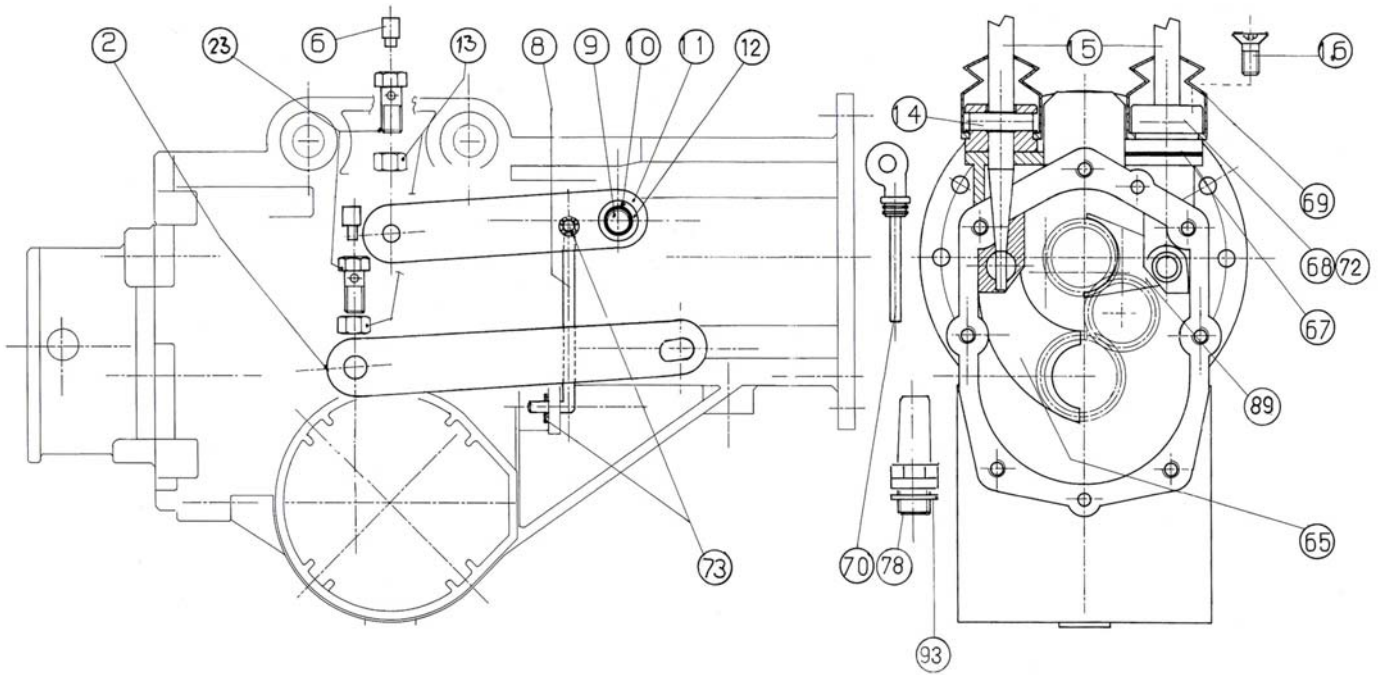


MF 223 GRUPPO TRASMISSIONE

TAV - 1

Pos.	Q.tà	Codice	Denominazione
1	1	6.BF.127.00	Asta disinnesto frizione
2	1	6.FL.098.00	Leva frizione
3	1	3.802.104.0	Seeger RS 4
4	1	6.BO.006.T0	Barilotto guida filo
5	1	6.FU.056.T0	Molla
6	3	6.DT.007.T0	Guida filo
7	1	6.GH.031.T0	Perno
8	1	6.FL.091.00	Leva
9	1	3.931.285.T	Vite TE M 8x16
10	1	3.700.106.T	Rondella bisellata Ø8
11	1	6.FL.099.00	Leva folle disinnesto ruote
12	1	6.CT.229.00	Distanziale
13	2	3.290.105.T0	Dado esagonale M7
14	2	3.831.126.0	Spina Ø8x32(M6)
15	2	6.FL.086.00	Leva cambio
16	4	3.950.295.0	Vite TSPEI M 8x16
17	1	6.DS.044.00	Guarnizione scatola
18	1	6.CI.153.00.1	Corpo centrale
19	1	6.FC.401.00	Ingranaggio c/albero z-15
20	1	3.011.121.0	Anello di tenuta 17x40x8 RP
21	1	3.800.117.0	Seeger E 17
22	2	3.250.125.0	Cuscinetto 17x40x12
23	2	6.FT.013.T0	Morsetto M7 foro Ø 2,75
24	2	3.210.103.0	Cuscinetto gabbia a rullini
25	1	6.GS.150.00	Pignone secondario z-11
26	1	6.FC.402.00	Ingranaggio invertitore z-28
27	1	6.BC.080.00	Albero porta vite
28	1	6.FC.403.00	Ingranaggio fisso 2° vel.z-18
29	7	6.GP.051.00	Prigioniero M 8x46
30	7	3.730.105.0	Rondella grower Ø8
31	21	3.290.106.0	Dado M8
32	1	3.190.120.0	Cuscinetto a rullini
33	1	3.860.107.0	Tappo in plastica Ø9
34	1	6.CO.134.00	Coperchio
35	5	6.GP.029.00	Prigioniero M 8x31
36	15	3.710.108.0	Rondella ondulata Ø8
37	2	6.DF.024.00	Forcella
38	3	3.820.115.0	Spina elastica 5x20
39	1	6.HL.014.00	Spina cilindrica speciale
40	1	3.010.217.0	Anello di tenuta
41	1	3.250.160.0	Cuscinetto
42	1	3.687.109.0	Ralla reggispinta CP 14-26
42a	1	3.687.115.0	Ralla AS 12-26
42b	1	3.687.116.0	Ralla LS 12-26
43	1	3.280.109.0	Reggispinta AX 12-26
44	1	6.FC.396.00	Ingranaggio 1°vel. Z-43
45	2	3.831.101.0	Spina di centraggio Ø6
46	1	6.FC.397.00	Ingranaggio scorrevole z-36

Pos.	Q.tà	Codice	Denominazione
47	1	3.800.120.0	Seeger E 20
48	1	6.HP.026.60	M anettino acceleratore
49	1	6.FC.398.00	Ingranaggio sec. riduttore z-19/26
50	1	6.DF.019.00	Forcella
51	1	6.FC.400.00	Vite senza Dx
52	1	3.140.150.0	Chiavetta 6x30
53	1	6.CT.227.00	Distanziale
54	1	6.FL.089.00	Leva disinnesto ruote
55	2	6.LD.001.00	Tappo olio M 16x1,5
56	1	3.250.140.0	Cuscinetto 20x47x14 6204
57	2	3.010.105.0	Anello di tenuta 12x19x5
58	1	6.BF.126.00	Asta disinnesto ruote
59	2	6.HC.008.30	Rosetta in fibra 16x22x1,5
60	1	6.FC.399.00	Ingranaggio RM z-16
61	1	3.210.120.0	Cuscinetto gabbia a rullini
62	1	6.GI.047.00	Perno RM
63	1	6.GP.045.00.1	Prigioniero M 8x66
64	1	3.322.104.0	Dado autobloc. M 8 h8,5
65	1	6.DF.033.00	Forcella cambio
66	6	6.GP.008.00	Prigioniero M 8x40
67	2	6.DS.186.00	Guarnizione coperchietto
68	1	6.CO.135.00	Coperchietto Dx
69	2	3.180.109.0	Cuffia parapolvere
70	1	3.060.105.0	Asta livello c/sfiato ALS/2/14L
71	2	3.800.119.0	Seeger E 19
72	1	6.CO.136.00	Coperchietto Sx
73	2	3.420.113.0	Fissaggio rapido per Ø5
74	1	3.912.245.0	Vite STEI M 6x8 estrem. Conica
75	1	6.FL.087.00	Leva disinnesto fresa
76	2	6.FU.009.00	Molla
77	2	3.810.110.0	Sfera 1/4
78	1	3.060.103.0	Bocchettone sfiato
79	3	6.HP.006.00	Spessore Ø 12x20
80	1	6.BF.125.00	Asta disinnesto fresa
81	2	3.860.120.0	Tappo in plastica Ø11
82	1	6.DS.187.00	Guarnizione coperchio
83	1	6.HP.012.70	Spessorre 14-24-0,3
84	2	3.322.105.0	Dado autobloc. M 10 h10
85	1	6.BF.122.00	Perno per forcella cambio
86	1	6.BF.123.00	Perno per forcella invertitore
87	1	3.020.115.0	Anello di tenuta OR 115
88	1	3.220.109.0	Boccola GLY PG 20/23/30F
89	1	6.DF.056.00	Forcella cambio
90	-	6.HP.034.00	Spessore di registrazione
91	1	3.970.390.0	Vite TC M 6x10
92	1	6.HC.001.50	Rosetta in fibra
93	1	in dotaz.tappo	Rosetta in finra 16x22x2



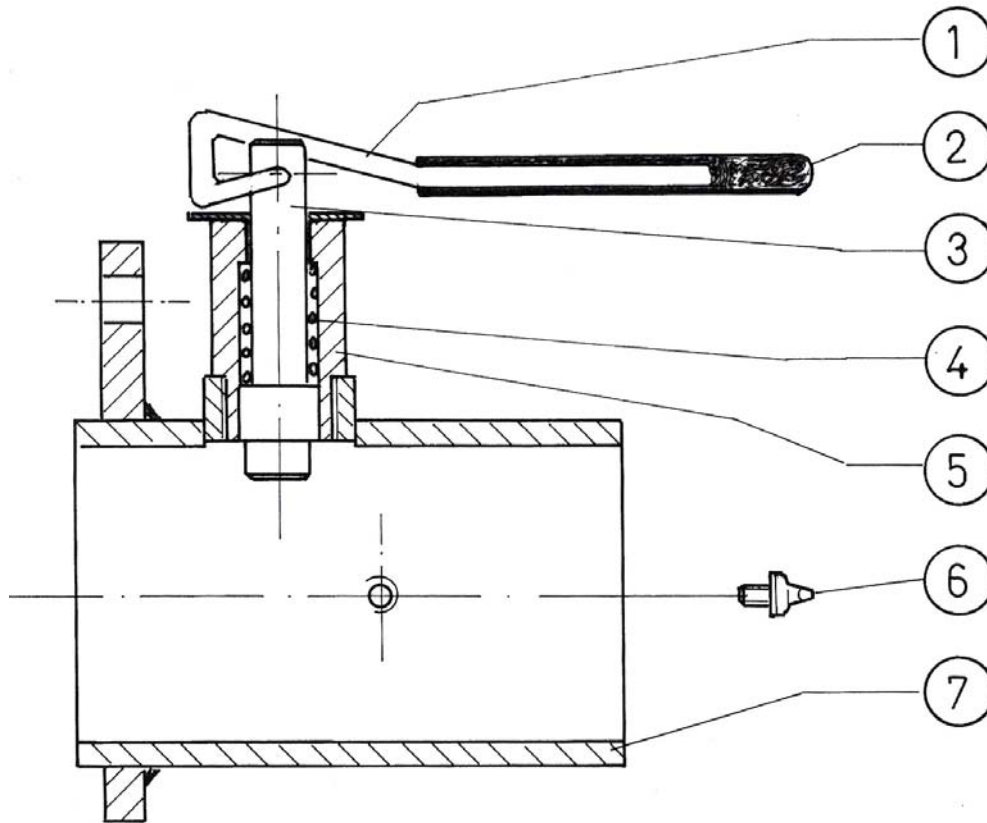


MF 223 GRUPPO TRASMISSIONE

TAV - 1

Pos.	Q.tà	Codice	Denominazione
1	1	6.BF.127.00	Asta disinnesto frizione
2	1	6.FL.098.00	Leva frizione
3	1	3.802.104.0	Seeger RS 4
4	1	6.BO.006.T0	Barilotto guida filo
5	1	6.FU.056.T0	Molla
6	3	6.DT.007.T0	Guida filo
7	1	6.GH.031.T0	Perno
8	1	6.FL.091.00	Leva
9	1	3.931.285.T	Vite TE M8x16
10	1	3.700.106.T	Rondella bisellata Ø8
11	1	6.FL.099.00	Leva folle disinnesto ruote
12	1	6.CT.229.00	Distanziale
13	2	3.290.105.T0	Dado esagonale M7
14	2	3.831.126.0	Spina Ø8x32(M6)
15	2	6.FL.086.00	Leva cambio
16	4	3.950.295.0	Vite TSPEI M8x16
17	1	6.DS.044.00	Guarnizione scatola
18	1	6.CI.153.00.1	Corpo centrale
19	1	6.FC.401.00	Ingranaggio c/albero z-15
20	1	3.011.121.0	Anello di tenuta 17x40x8 RP
21	1	3.800.117.0	Seeger E 17
22	2	3.250.125.0	Cuscinetto 17x40x12
23	2	6.FT.013.T0	Morsetto M7 foro Ø 2,75
24	2	3.210.103.0	Cuscinetto gabbia a rullini
25	1	6.GS.150.00	Pignone secondario z-11
26	1	6.FC.402.00	Ingranaggio invertitore z-28
27	1	6.BC.080.00	Albero porta vite
28	1	6.FC.403.00	Ingranaggio fisso 2° vel.z-18
29	7	6.GP.051.00	Prigioniero M8x46
30	7	3.730.105.0	Rondella grower Ø8
31	21	3.290.106.0	Dado M8
32	1	3.190.120.0	Cuscinett a rullini
33	1	3.860.107.0	Tappo in plastica Ø9
34	1	6.CO.134.00	Coperchio
35	5	6.GP.029.00	Prigioniero M8x31
36	15	3.710.108.0	Rondella ondulata Ø8
37	2	6.DF.024.00	Forcella
38	3	3.820.115.0	Spina elastica 5x20
39	1	6.HL.014.00	Spina cilindrica speciale
40	1	3.010.217.0	Anello di tenuta
41	1	3.250.160.0	Cuscinetto
42	1	3.687.109.0	Ralla reggispinta CP 14-26
42a	1	3.687.115.0	Ralla AS 12-26
42b	1	3.687.116.0	Ralla LS 12-26
43	1	3.280.109.0	Reggispinta AX 12-26
44	1	6.FC.396.00	Ingranaggio 1°vel. Z-43
45	2	3.831.101.0	Spina di centraggio Ø6
46	1	6.FC.397.00	Ingranaggio scorrevole z-36

Pos.	Q.tà	Codice	Denominazione
47	1	3.800.120.0	Seeger E 20
48	1	6.HP.026.60	M anettino acceleratore
49	1	6.FC.398.00	Ingranaggio sec. riduttore z-19/26
50	1	6.DF.019.00	Forcella
51	1	6.FC.400.00	Vite senza Dx
52	1	3.140.150.0	Chiavetta 6x30
53	1	6.CT.227.00	Distanziale
54	1	6.FL.089.00	Leva disinnesto ruote
55	2	6.LD.001.00	Tappo olio M16x1,5
56	1	3.250.140.0	Cuscinetto 20x47x14 6204
57	2	3.010.105.0	Anello di tenuta 12x19x5
58	1	6.BF.126.00	Asta disinnesto ruote
59	2	6.HC.008.30	Rosetta in fibra 16x22x1,5
60	1	6.FC.399.00	Ingranaggio RM z-16
61	1	3.210.120.0	Cuscinetto gabbia a rullini
62	1	6.GI.047.00	Perno RM
63	1	6.GP.045.00.1	Prigioniero M8x66
64	1	3.322.104.0	Dado autobloc. M8 h8,5
65	1	6.DF.033.00	Forcella cambio
66	6	6.GP.008.00	Prigioniero M8x40
67	2	6.DS.186.00	Guarnizione coperchietto
68	1	6.CO.135.00	Coperchietto Dx
69	2	3.180.109.0	Cuffia parapolvere
70	1	3.060.105.0	Asta livello c/sfiato ALS/2/14L
71	2	3.800.119.0	Seeger E 19
72	1	6.CO.136.00	Coperchietto Sx
73	2	3.420.113.0	Fissaggio rapido per Ø5
74	1	3.912.245.0	Vite STEI M6x8 estrem. Conica
75	1	6.FL.087.00	Leva disinnesto fresa
76	2	6.FU.009.00	Molla
77	2	3.810.110.0	Sfera 1/4
78	1	3.060.103.0	Bocchettone sfiato
79	3	6.HP.006.00	Spessore Ø 12x20
80	1	6.BF.125.00	Asta disinnesto fresa
81	2	3.860.120.0	Tappo in plastica Ø11
82	1	6.DS.187.00	Guarnizione coperchio
83	1	6.HP.012.70	Spessorre 14-24-0,3
84	2	3.322.105.0	Dado autobloc. M10 h10
85	1	6.BF.122.00	Perno per forcella cambio
86	1	6.BF.123.00	Perno per forcella invertitore
87	1	3.020.115.0	Anello di tenuta OR 115
88	1	3.220.109.0	Boccola GLY PG 20/23/30F
89	1	6.DF.056.00	Forcella cambio
90	-	6.HP.034.00	Spessore di registrazione
91	1	3.970.390.0	Vite TC M6x10
92	1	6.HC.001.50	Rosetta in fibra
93	1	in dotaz.tappo	Rosetta in finra 16x22x2

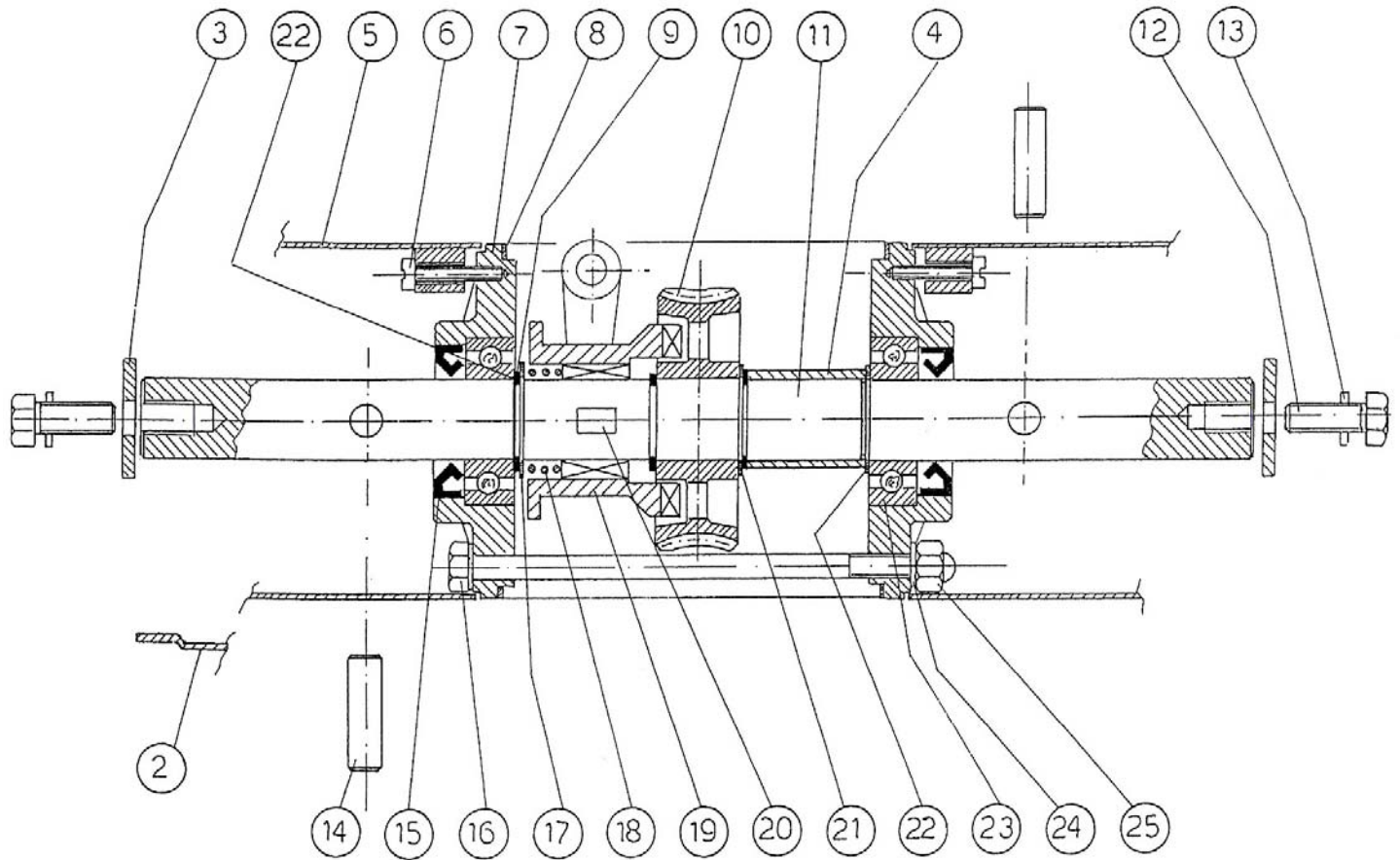


Pos.	Q.tà	Codice	Denominazione
------	------	--------	---------------

1	1	6.FU.132.00	Leva sbloccaggio
2	1	3.660.118.0	Pomello per leva
3	1	6.GH.091.00	Pernetto
4	1	6.FU.151.00	Molla

Pos.	Q.tà	Codice	Denominazione
------	------	--------	---------------

5	1	6.CT.228.00	Distanziale esagonale
6	1	3.480.101.0	Ingrassatore
7	1	5.HT.387.00	Supporto

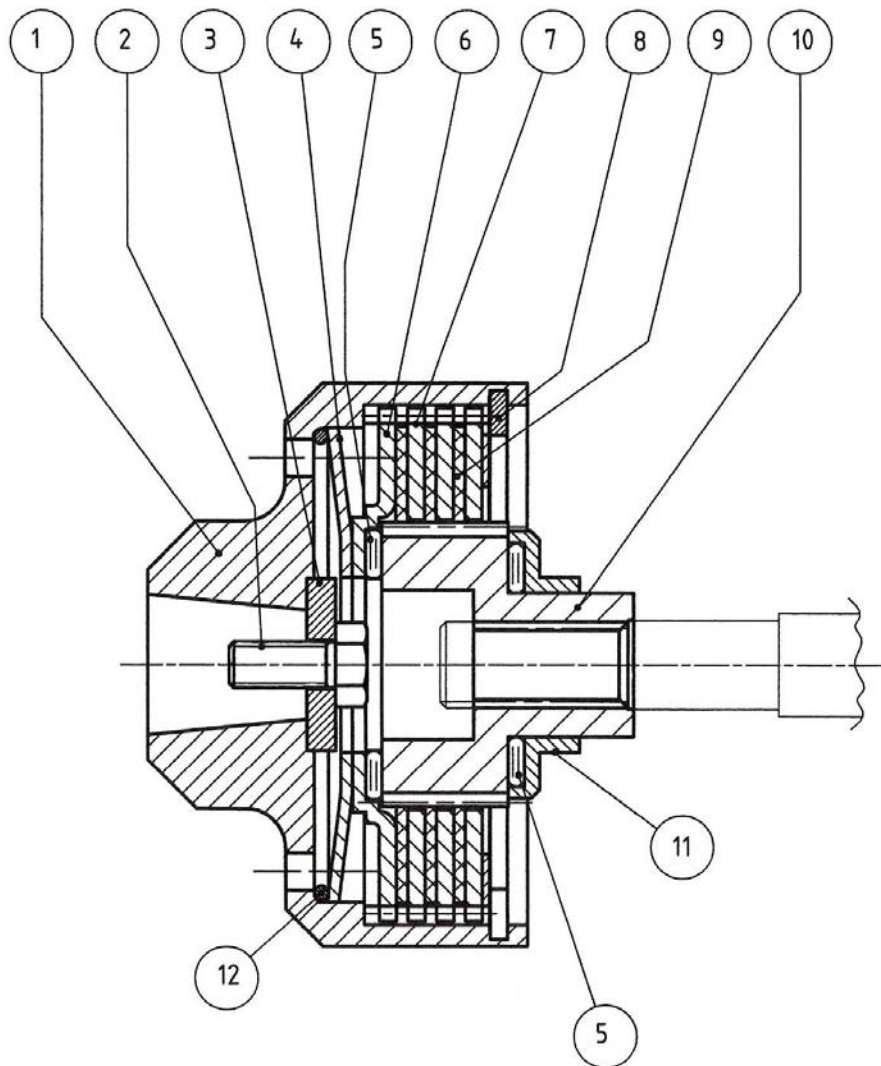


Pos.	Q.tà	Codice	Denominazione
------	------	--------	---------------

2	2	6.GQ.074.00	Allargamento
3	2	6.HC.114.T0	Rondella speciale
4	1	6.CT.201.00	Distanziale
5	2	6.GQ.012.00.1	Protezione mozzo ruote
6	4	3.970.415.T	Vite TC M6x20
7	2	6.CO.037.00	Coperchio laterale
8	2	6.DS.052.00	Guarniz.coperchio laterale
9	3	3.800.125.0	Dseeger E 25
10	1	6.CC.144.00	Corona elicoidale z-37
11	1	6.BA.022.00	Albero porta ruote
12	2	3.931.375.T	Vite TE M 10x25
13	2	3.730.106.T	Rondella grower Ø10

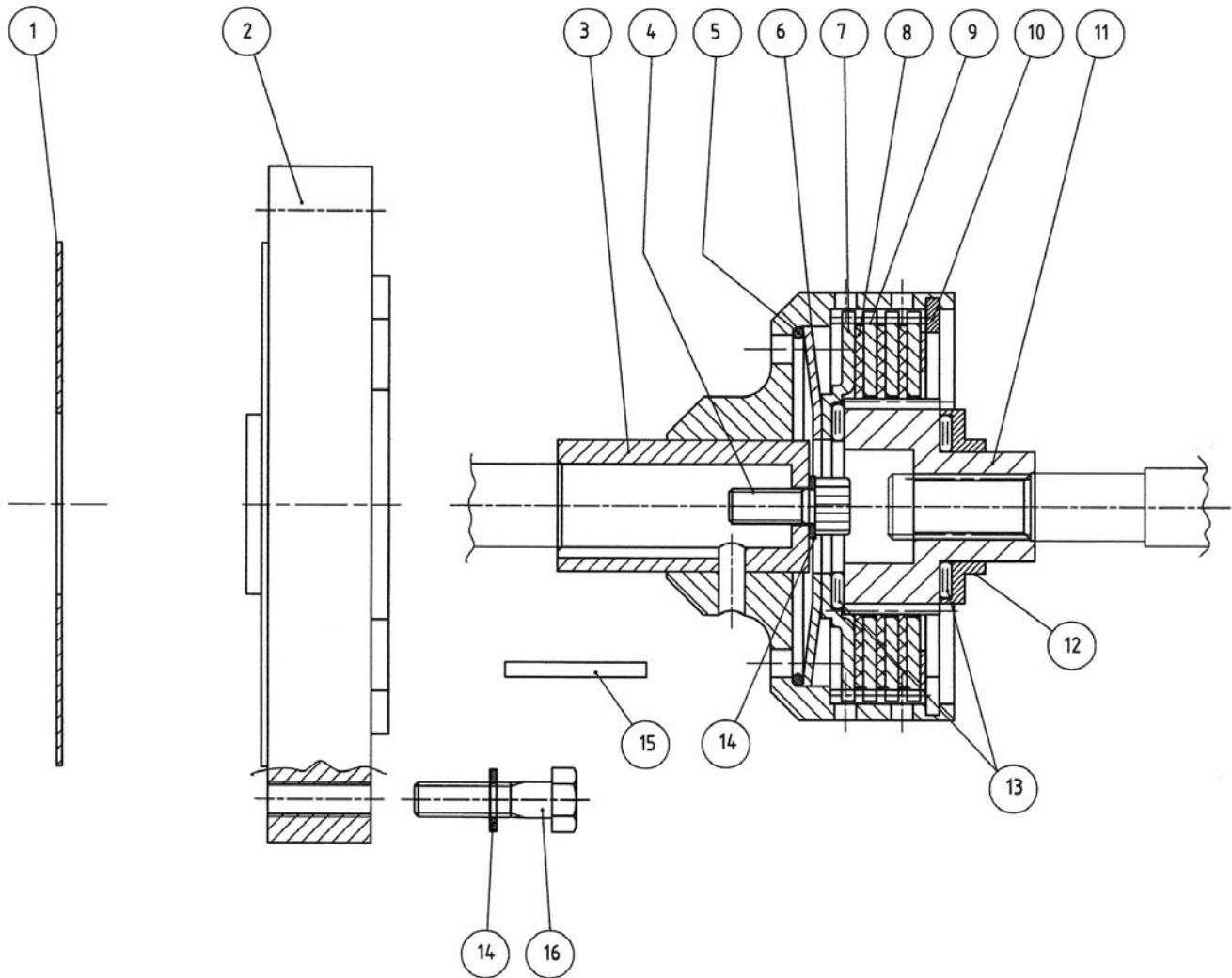
Pos.	Q.tà	Codice	Denominazione
------	------	--------	---------------

14	2	3.831.124.0	Spina cilindrica Ø 10x35
15	2	3.010.225.0	Anello di tenuta 25-47-10
16	4	3.930.388.0	Vite TE M 8x140
17	1	6.HP.035.20	Spessore 25/42/2
18	1	6.FU.137.00	Molla
19	1	6.FC.375.00	Collarino
20	1	6.HL.009.00	Chiavetta speciale 33/12/8
21	1	6.HP.034.50	Spessore 25,1/35/0,8
22	2	6.HP.034.00	Spessore di registrazione
23	2	3.250.160.0	Cuscinetto a sfere 25-52-13
24	8	6.HC.036.30	Rondella in rame 8-14-1,5
25	4	3.300.103.0	Dado cieco M 8



Pos.	Q.fà	Codice	Denominazione
1	1	6.CD.029.00	Campana frizione
2	1	3.931.295.0	Vite TE M 8x25
3	1	6.HC.047.00	Rondella speciale
4	1	3.580.108.0	Molla a diafram. carico Kg.120
5	2	3.280.107.0	Cuscinetto reggispira Ø 30x47x2,8
6	1	6.HM.007.00	Spingi disco

Pos.	Q.fà	Codice	Denominazione
7	3	6.CU.004.00	Disco spessore Ø3
8	1	3.801.190.0	Seeger I 90
9	3	3.360.102.0	Disco frizione Ø 83
10	1	6.FV.079.00	Mozzo disinnesto frizione
11	1	6.CO.094.00	Coperchio porta cuscinetto
12	1	6.FU.128.00	Molla ad anello Ø 2,5

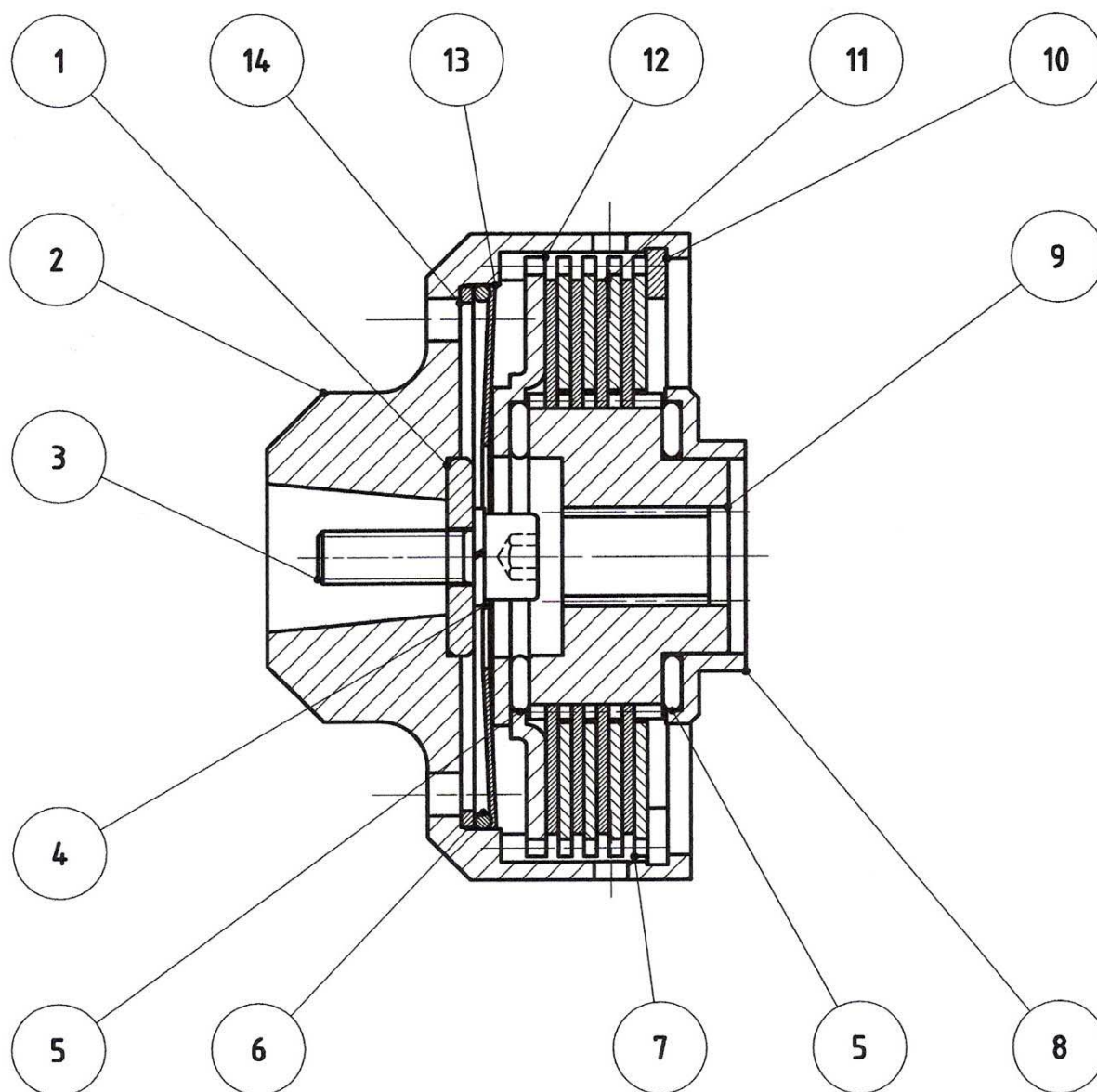


Pos.	Q.tà	Codice	Denominazione
------	------	--------	---------------

1	1	6.DS.181.00	Guarnizione
2	1	6.DI.108.00	Flangia motore
3	1	6.CD.034.00	Campana frizione
4	1	3.938.201.0	Vite TCEI.5/16 24 7(8 L=22,2
5	1	6.FU.128.00	Molla ad anello Ø2,5
6	1	3.580.108.0	Molla a diaframma carico kg.120
7	1	6.HM.007.00	Spingi disco
8	3	3.360.102.0	Disco frizione Ø83

Pos.	Q.tà	Codice	Denominazione
------	------	--------	---------------

9	3	6.CU.004.00	Disco spessore 3
10	1	3.801.190.0	Seeger I 90
11	1	6.FV.079.00	Mozzo disinnesto frizione
12	1	6.CO.094.00	Coperchio porta cuscinetto
13	2	3.280.107.0	Cuscinetto regg. 30 / 47 / 2,8
14	5	3.710.108.0	Rondella ondulata Ø8
15	1	3.140.120.0	Chiavetta 4,76X4,76X37,5
16	4	3.934.230.0	Vite T.E.5/16 24 1/1/4 L=31,7

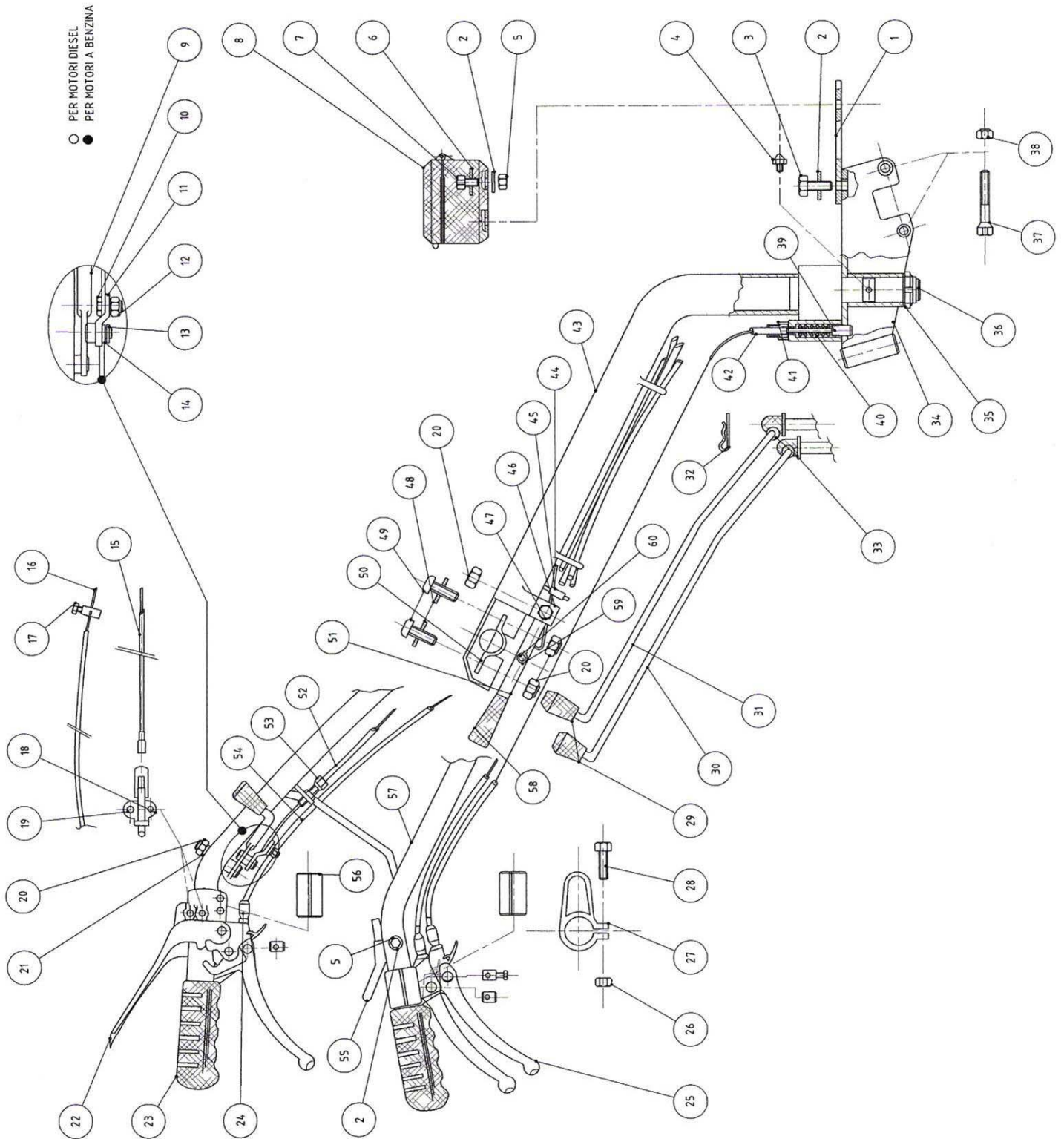


Pos.	Q.tà	Codice	Denominazione
------	------	--------	---------------

1	1	6.HC.047.00	Rondella speciale
2	1	6.CD.029.00	Campana frizione
3	1	3.940.370.0	Vite TB M 8x25
4	1	3.730.105.0	Rondella grower Ø8
5	2	3.280.107.0	Cuscinetto reggispinta Ø30x47x2,8
6	1	6.FU.128.00	Molla ad anello Øfilo 2,5
7	4	6.CU.010.00	Disco spessore 2

Pos.	Q.tà	Codice	Denominazione
------	------	--------	---------------

8	1	6.CO.094.00	Coperchio porta cuscinetto
9	1	6.FV.079.00	Mozzo disinnesto frizione
10	1	3.801.190.	Seeger I 90
11	4	3.360.102.0	Disco frizione Ø83
12	1	6.HM.007.00	Spingi disco
13	1	3.580.108.0	Molla a diaframma carico Kg 120
14	1	3.805.106.0	Seeger SB 85

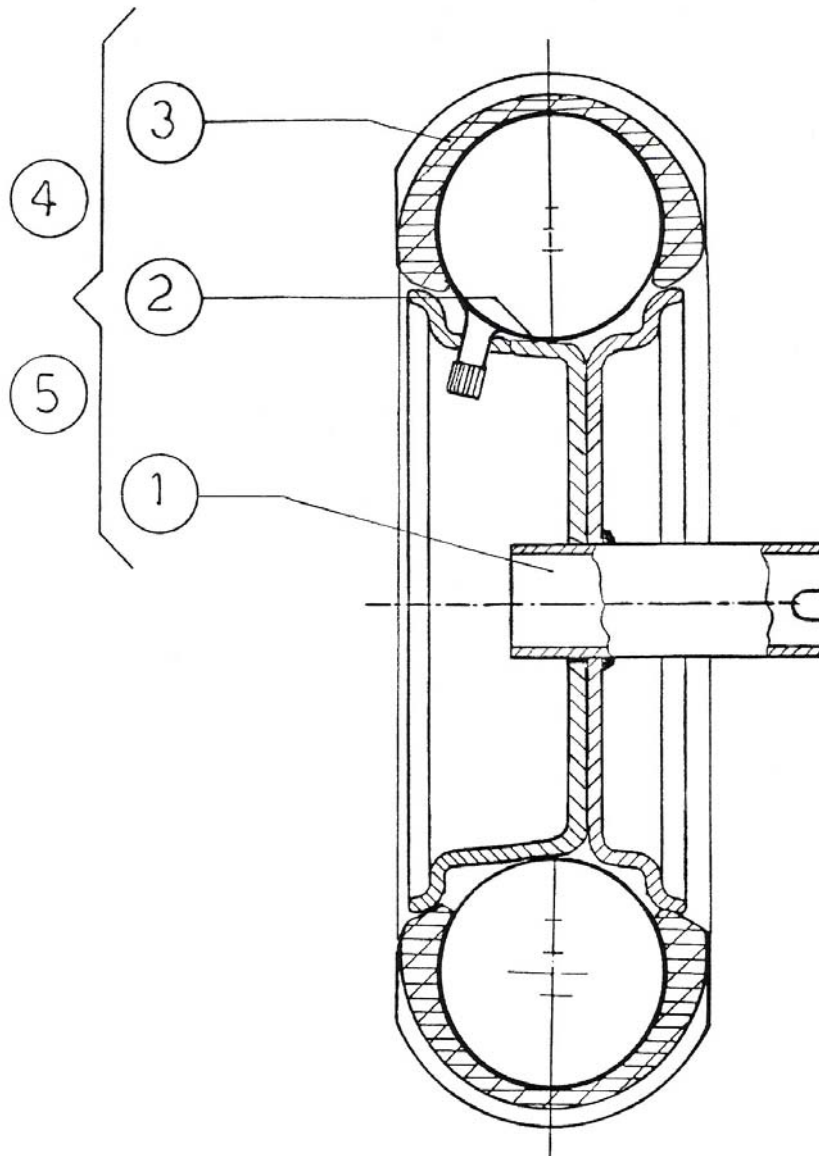




MF 223 GRUPPO MANUBRIO E SUPPORTO MANUBRIO

TAV - 7

Pos.	Q.tà	Codice	Denominazione	Pos.	Q.tà	Codice	Denominazione
1	1	6.GR.062.00	Piastra supporto borsetta	31	1	6.BF.129.00.1	Assta comando marce SX
2	5	3.710.106.T	Rosetta ondulata ø6	32	2	3.171.102.T	Coppiglia
3	2	3.931.215.T	Vite T.E. M6x10	33	2	3.430.113.0	Giunto
4	1	3.480.101.0	Ingrassatore	34	1	5.BE.053.00	Attacco manubrio
5	3	3.320.103.T	Dado M6 autobloccante	35	1	3.775.101.0	Rosetta di sicurezza MB 30
6	2	3.701.120.T	Rondella bisellata ø6-18	36	1	3.440.107.0	Ghiera M30x1,5 autobloccante
7	2	3.931.225.T	Vite T.E. M6x16	37	2	6.LM.031.T0	Vite speciale
8	1	5.BS.006.00	Borsetta porta attrezzi	38	2	6.CS.021.T0	Dado speciale
9	1	5.FL.075.T0	Leva sbloccaggio	39	1	6.GH.100.00	Perno disinnesto
10	1	6.FT.013.T0	Morsetto	40	1	6.FU.166.00	Molla
11	1	6.FL.054.T0	Leva	41	1	6.DT.009.00	Guida filo
12	1	3.290.105.T	Dado M7	42	1	6.DG.204.00	Filo disinnesto rotazione manubrio
13	1	3.802.105.0	Seeger RS 5	43	1	5.HT.437.00	Supporto manubrio
14	1	6.HP.002.00	Spessore	44	1	6.FU.153.00	Molla
• 15	1	vedi gr.paraurti	Filo stop motore benzina	45	2	3.650.105.0	Gommino asta
○ 16	1	vedi gr.paraurti	Filo stop motore diesel	46	2	6.DT.035.00	Guida asta
○ 17	1	3.585.101.0	Morsetto	47	1	3.930.340.T	Vite T.E. M8x55
• 18	1	3.680.103.0	Piulsante per stop	48	4	3.700.106.T	Rondella
• 19	2	3.960.174.T	Vite T.C. imp. A croce M4x6	49	4	3.939.103.0	Vite con testa a botte M8x40
20	6	3.322.104.T	Dado autobloccante M8 h.8	50	2	6.CE.016.00	Cavallotto
21	1	3.710.108.T	Rosetta ondulata ø8	51	1	5.FL.099.00	Leva regolazione stegole
22	1	3.540.116.00	Leva stop completa	52	1	6.DG.170.00	Filo disinnesto barra
23	2	3.560.106.0	Manopola	53	1	6.HB.005.T0	Registro M7x30
24	3	6.HB.004.T0	Registro M8	54	2	6.DG.205.00	Filo disinnesto frizione ruote
25	1	3.540.124.0	Leva doppia (ø28)	55	1	3.570.102.0	Manettino acceleratore
26	1	3.290.103.T	Dado M5 h.5	56	2	6.HP.075.00	Spessore
27	1	3.380.121.0	Fascetta	57	1	5.HR.144.00	Stegoola
28	1	3.970.340.T	Vite T.C.C.I. M5x25	58	1	3.660.119.0	Pomello per asta
29	3	3.660.101.0	Pomello	59	2	3.806.107.0	Seeger anello-autobloccante ø8
30	1	6.BF.128.00.1	Asta comando marce DX	60	1	6.GH.093.00	Perno



RUOTE 4.00.8

Pos.	Q.tà	Codice	Denominazione
1	2	3.120.129.0	Cerchio completo 4.00.8
2	2	3.110.105.0	Camera d'aria per 4.00.8
3	2	3.160.115.0	Copertura tractor 4.00.8

Pos.	Q.tà	Codice	Denominazione
4	1	5.HD.079.00	Ruota completa SX 4.00.8
5	1	5.HD.080.00	Ruota completa DX 4.00.8

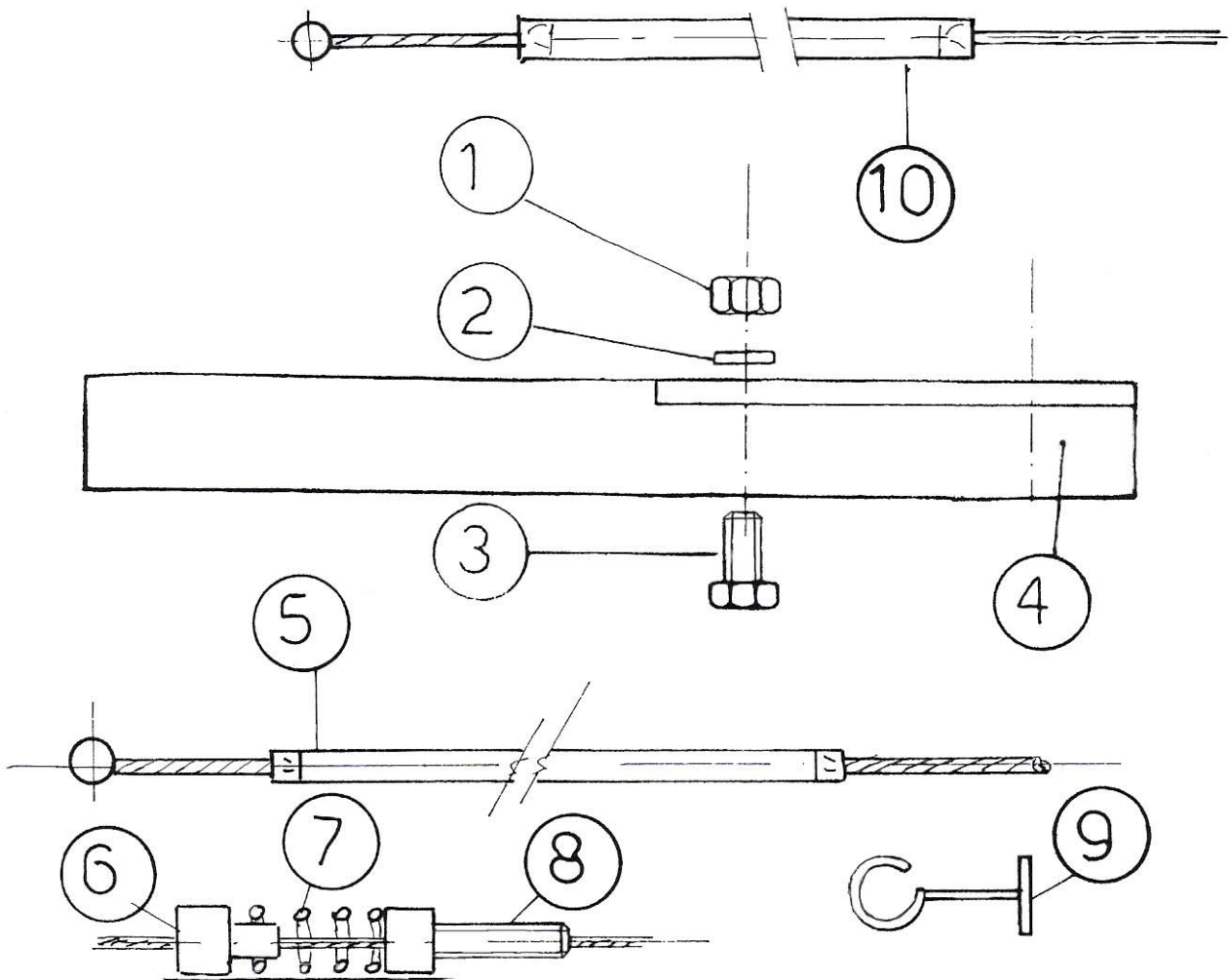
RUOTE 16x6,5-8

Pos.	Q.tà	Codice	Denominazione
1	2	3.120.131.0	Cerchio 16x6,50-8 Sald.later.
2	2	3.110.116.0	Camera d'aria 16x6,5-8
3	2	3.160.146.0	Copertura tractor 16x6,5-8

Pos.	Q.tà	Codice	Denominazione
4	1	5.HD.081.B0	Ruota completa SX 16x6,5-8
5	1	5.HD.082.B0	Ruota completa DX 16x6,5-8



MF 223 GRUPPO PARAURTI PER MOTORI TAV - 9 LOMBARDINI 15LD315 - 15LD225



Pos.	Q.tà	Codice	Denominazione
------	------	--------	---------------

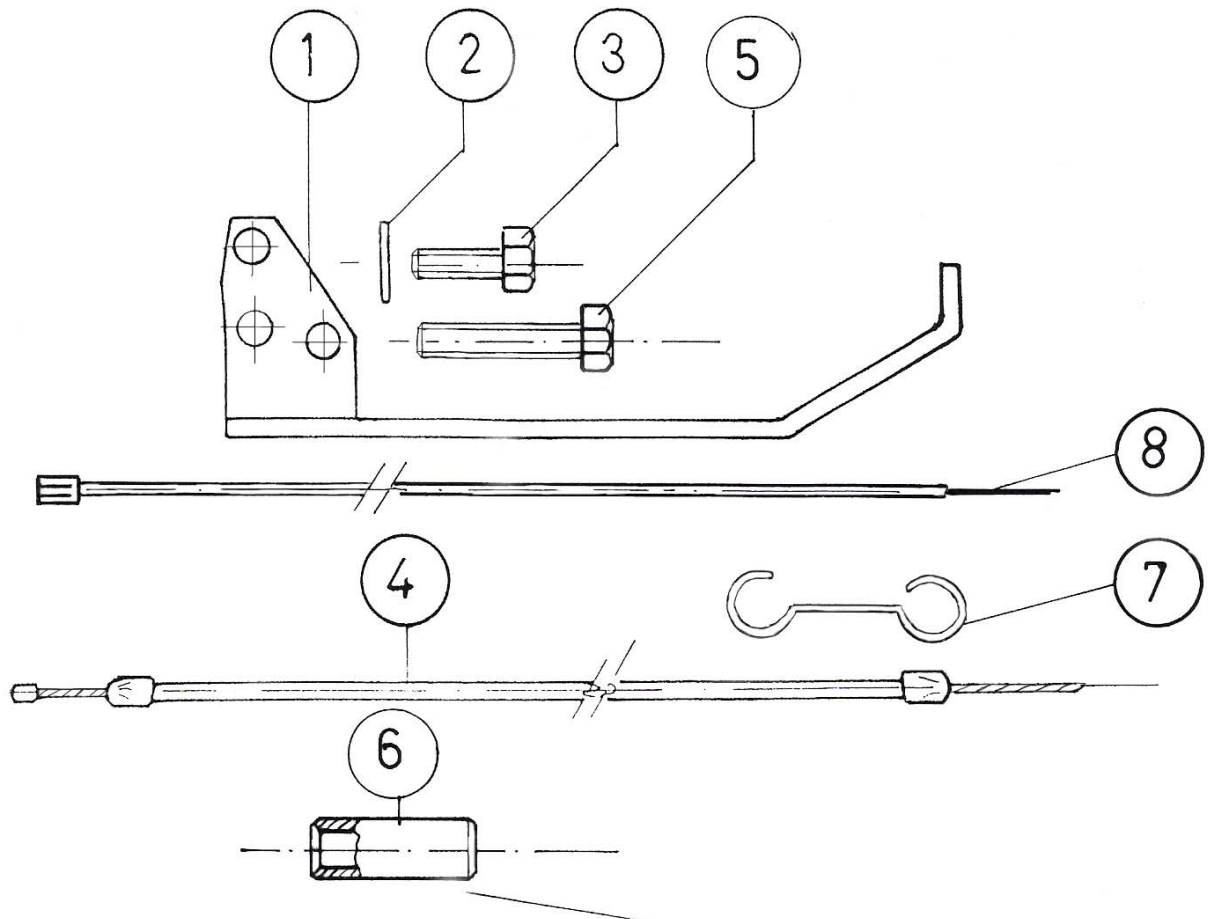
1	4	3.290.106.T	Dado M8
2	4	3.730.130.TO	Rosetta grower Ø 8
3	4	3.931.305.0	Vite TE M8x35
4	1	5.GG.093.00	Paraurti
5	1	6.DG.198.00	Filo stop motore

Pos.	Q.tà	Codice	Denominazione
------	------	--------	---------------

6	1	6.DT.007.TO	Ferma filo
7	1	6.FU.006.TO	Mola
8	1	6.HB.010.00	Registro
9	1	6.DT.032.00	Ferma filo
10	1	6.DG.024.00	Filo acceleratore



MF 223 GRUPPO PARAURTI PER MOTORE TAV -10 LOMBARDINI LGA 226

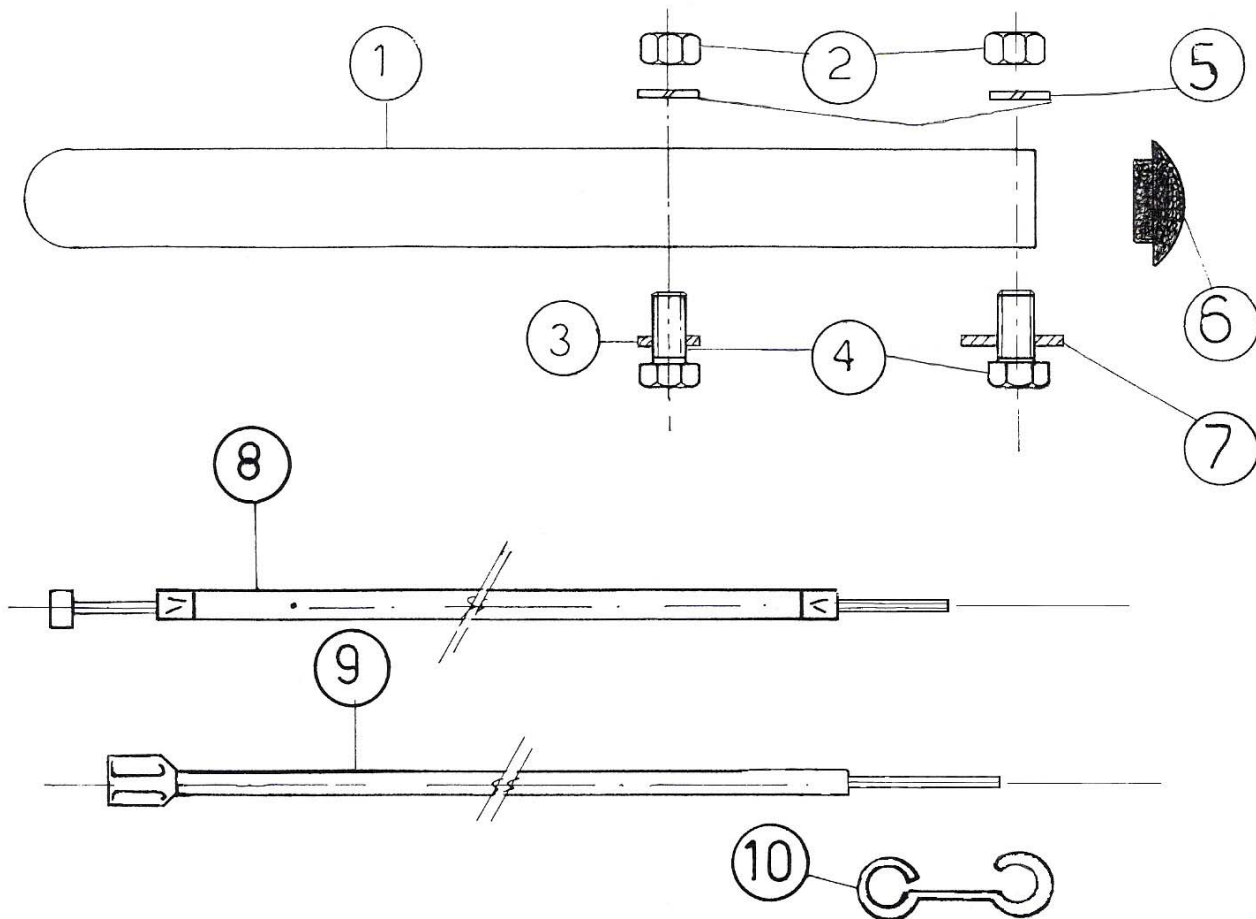


Pos.	Q.tà	Codice	Denominazione
------	------	--------	---------------

1	1	5.GG.085.00	Paraurti
2	4	3.730.105.T	Rosetta grower Ø8
3	2	3.931.285.T	Vite TE M8x16
4	1	6.DG.093.00	Filo acceleratore

Pos.	Q.tà	Codice	Denominazione
------	------	--------	---------------

5	2	3.930.330.T	Vite TE M8x45
6	2	6.CT.237.TO	Distanziale
7	1	6.DT.011.00	Guida filo
8	1	6.FB.067.00	Filo stop motore



Pos.	Q.tà	Codice	Denominazione
------	------	--------	---------------

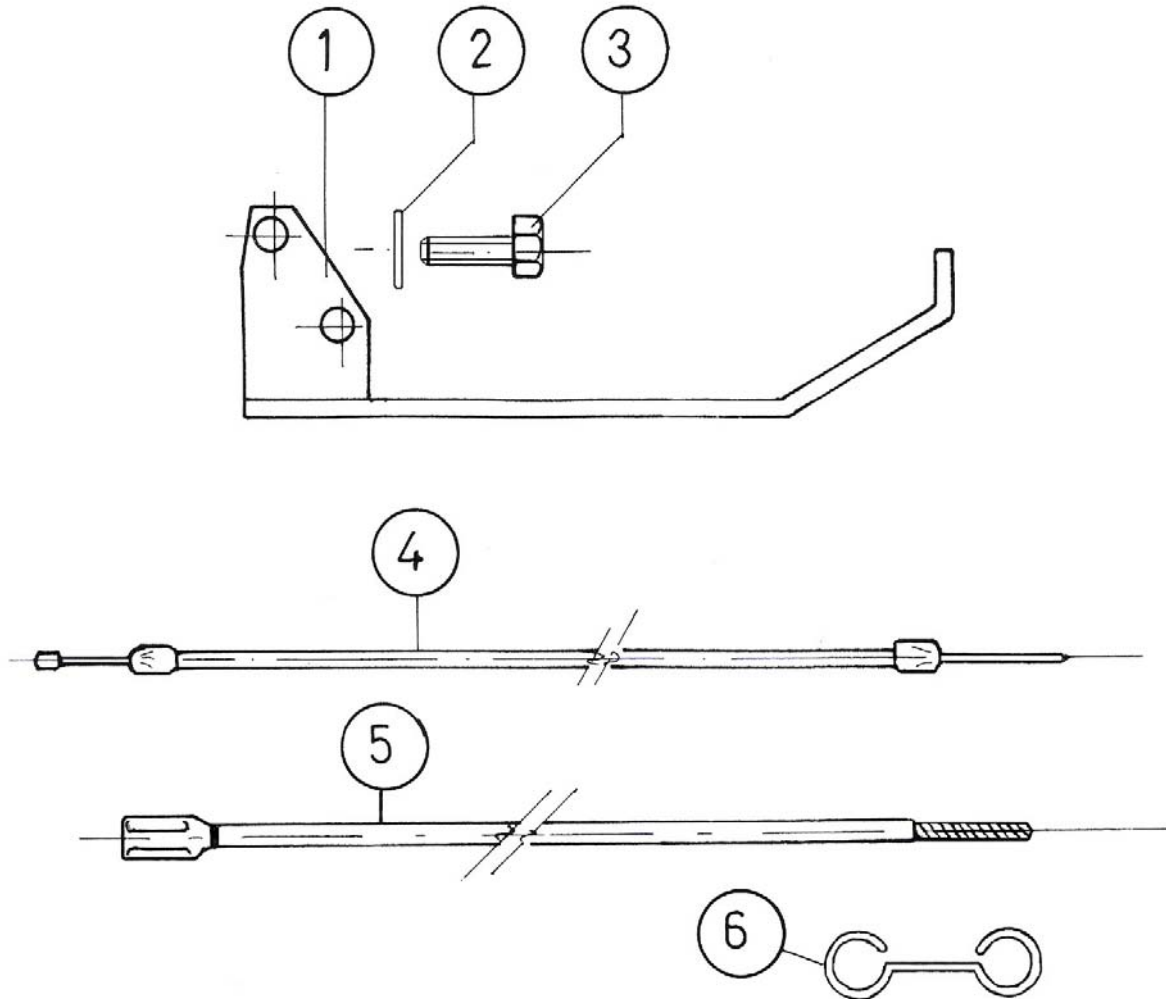
1	1	5.GG.078.00	Paraurti
2	4	3.292.106.T	Dado M8
3	2	3.700.106.T	Rondella bisellata Ø8
4	4	3.930.325.T	Vite TE M8x40
5	4	3.730.105.0	Rondella grower Ø8

Pos.	Q.tà	Codice	Denominazione
------	------	--------	---------------

6	2	3.860.105.0	Tappo in plastica
7	2	3.701.130.0	Rondella piana Ø 8-24
8	1	6.DG.143.00	Filo acceleratore
9	1	6.FB.067.00	Filo stop motore
10	1	6.DT.011.00	Guida filo



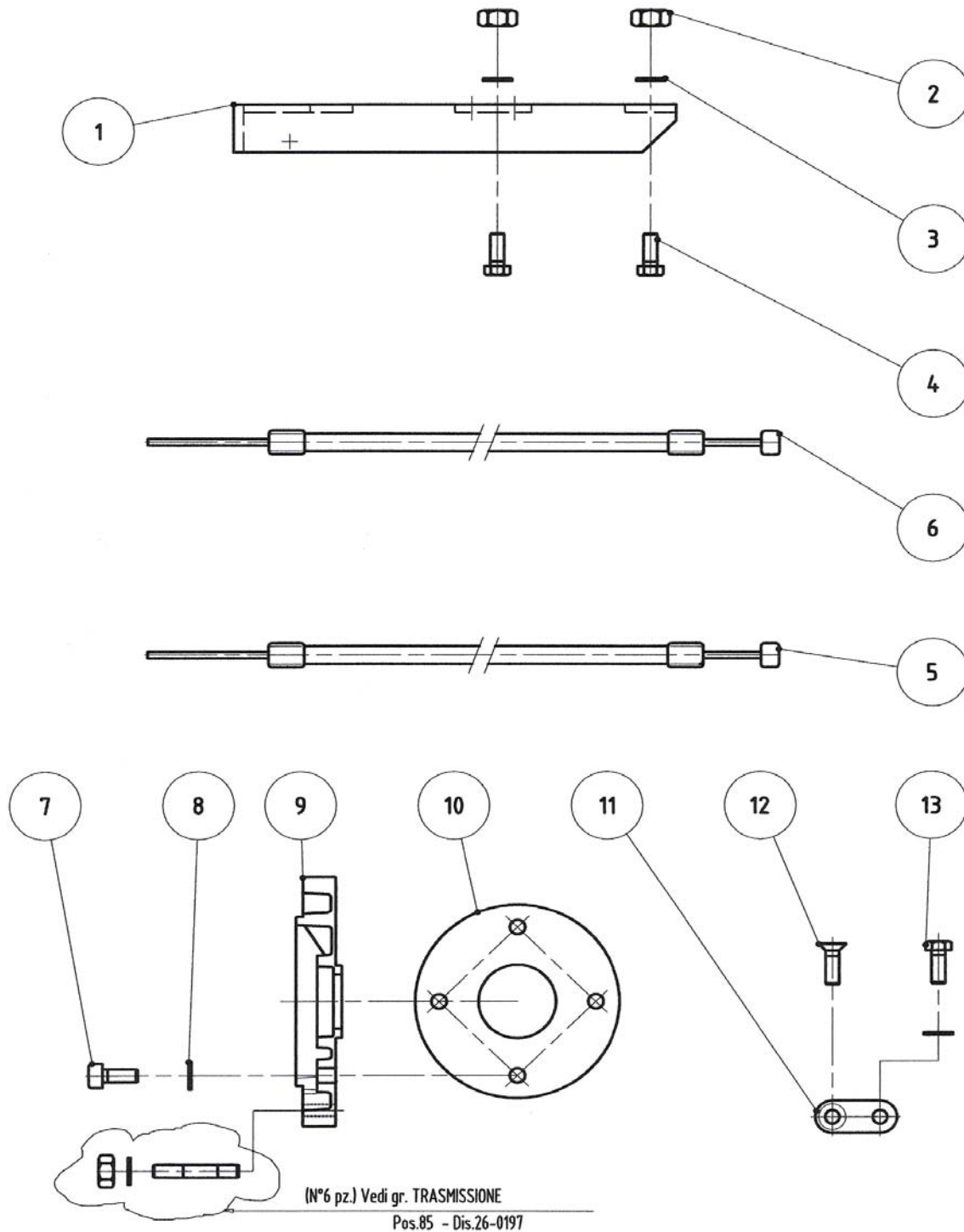
MF 223 GRUPPO PARAURTI PER MOTORE TAV -12 LOMBARDINI IM 350-359



Pos.	Q.tà	Codice	Denominazione
1	1	5.GG.085.00	Paraurti
2	4	3.730.105.T	Rosetta grower Ø 8
3	4	3.931.285.T	Vite TE M8x16

Pos.	Q.tà	Codice	Denominazione
4	1	6.DG.093.00	Filo acceleratore
5	1	6.FB.067.00	Filo stop motore
6	1	6.DT.011.00	Guida filo

MF 223 GRUPPO PARAURTI PER MOTORE TAV -13 KAMA KD 70

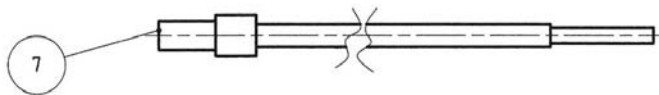
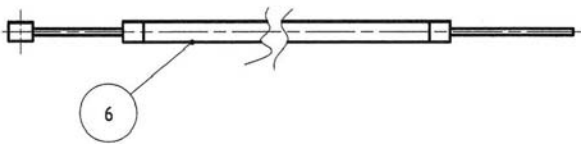
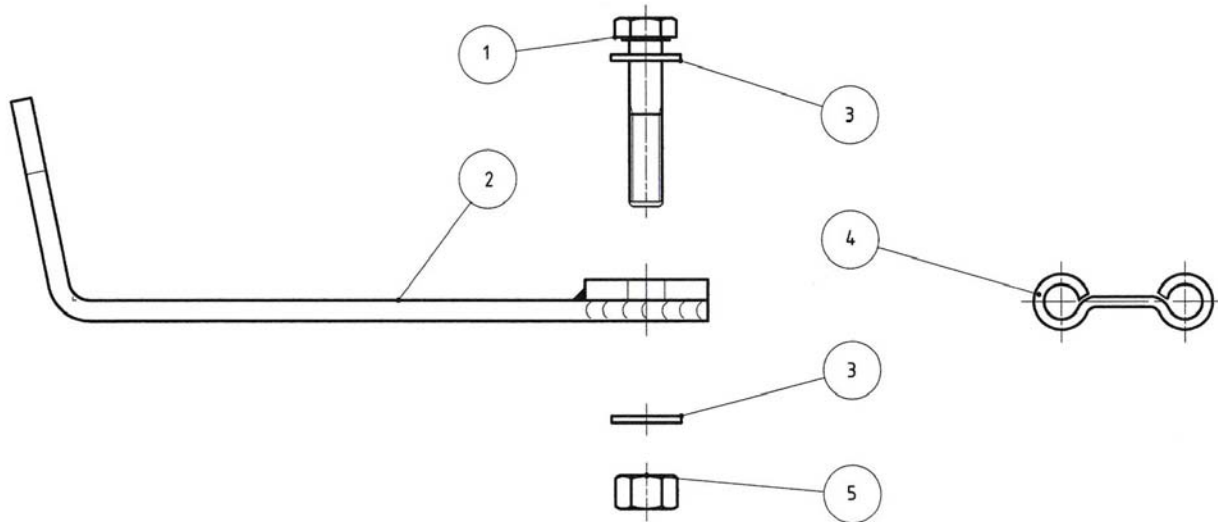


Pos.	Q.tà	Codice	Denominazione
------	------	--------	---------------

1	1	5.GG.093.C0	Paraurti
2	4	3.290.106.T	Dado alto M8
3	5	3.701.130.T	Rosetta 8x24
4	4	3.930.325.T	Vite TE M 8x40
5	1	6.DG.024.00	Filo acceleratore
6	1	6.DG.198.00	Filo stop motore
7	4	3.940.370.0	Vite TCEI M 8x25

Pos.	Q.tà	Codice	Denominazione
------	------	--------	---------------

8	4	3.730.105.T	Rondella grower Øi 8,5
9	1	6.DI.112.00	Flangia per motore
10	1	6.DS.195.00	Guarnizione flangia mot.
11	1	6.HQ.049.C0	Staffa fissaggio marmitta
12	1	3.950.295.T	Vite TSEI M 8x16
13	1	3.931.290.T	Vite TE M 8x20

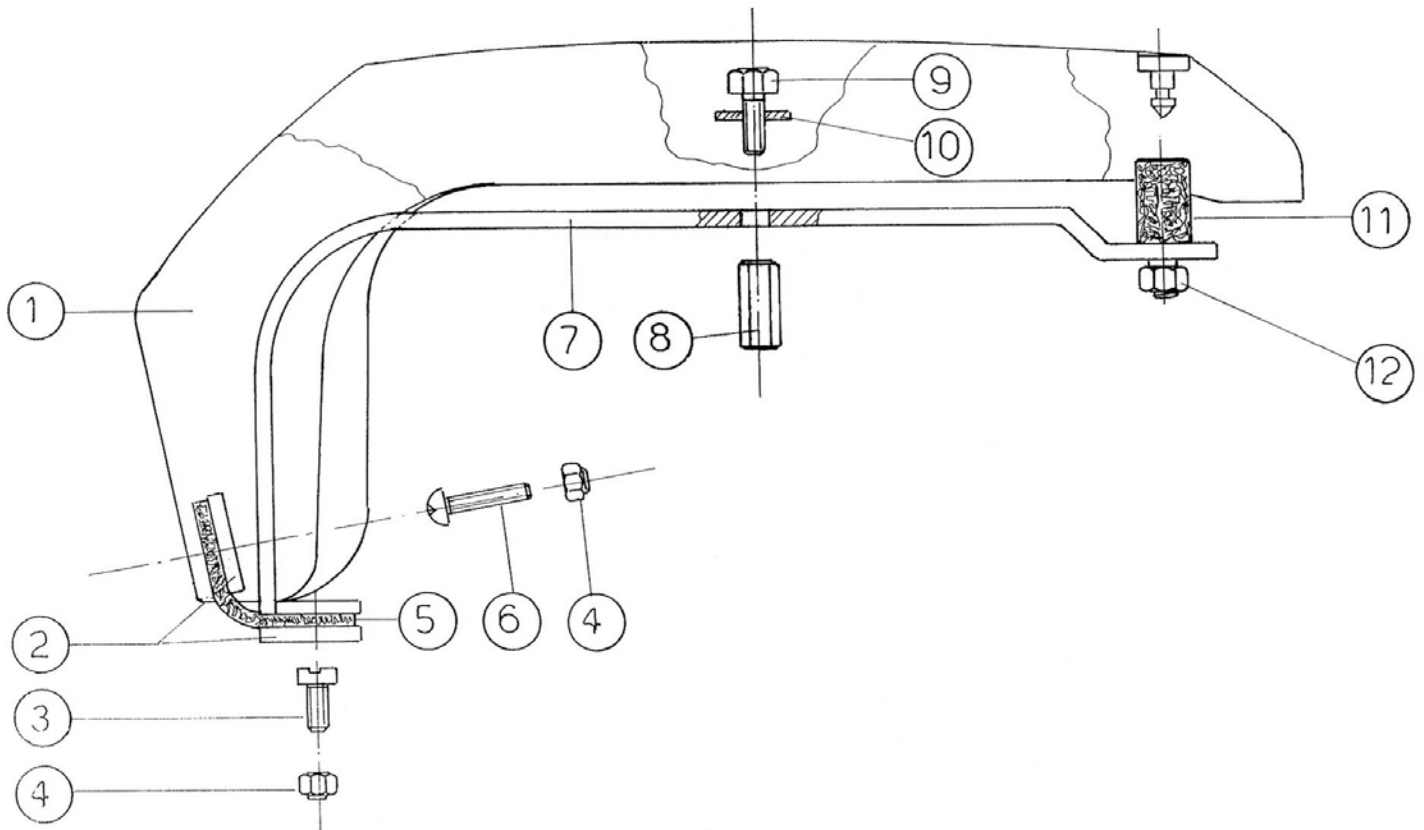


Pos.	Q.tà	Codice	Denominazione
------	------	--------	---------------

1	2	3.930.325.T	Vite TE M8x40
2	1	5.GG.095.C0	Paraurti
3	4	3.700.106.T	Rondella Ø8,4-17
4	1	6.DT.011.T0	Guida filo

Pos.	Q.tà	Codice	Denominazione
------	------	--------	---------------

5	2	3.290.106.T	Dado esagonale M8
6	1	6.DG.143.00	Filo acceleratore
7	1	6.FB.067.00	Filo stop motore

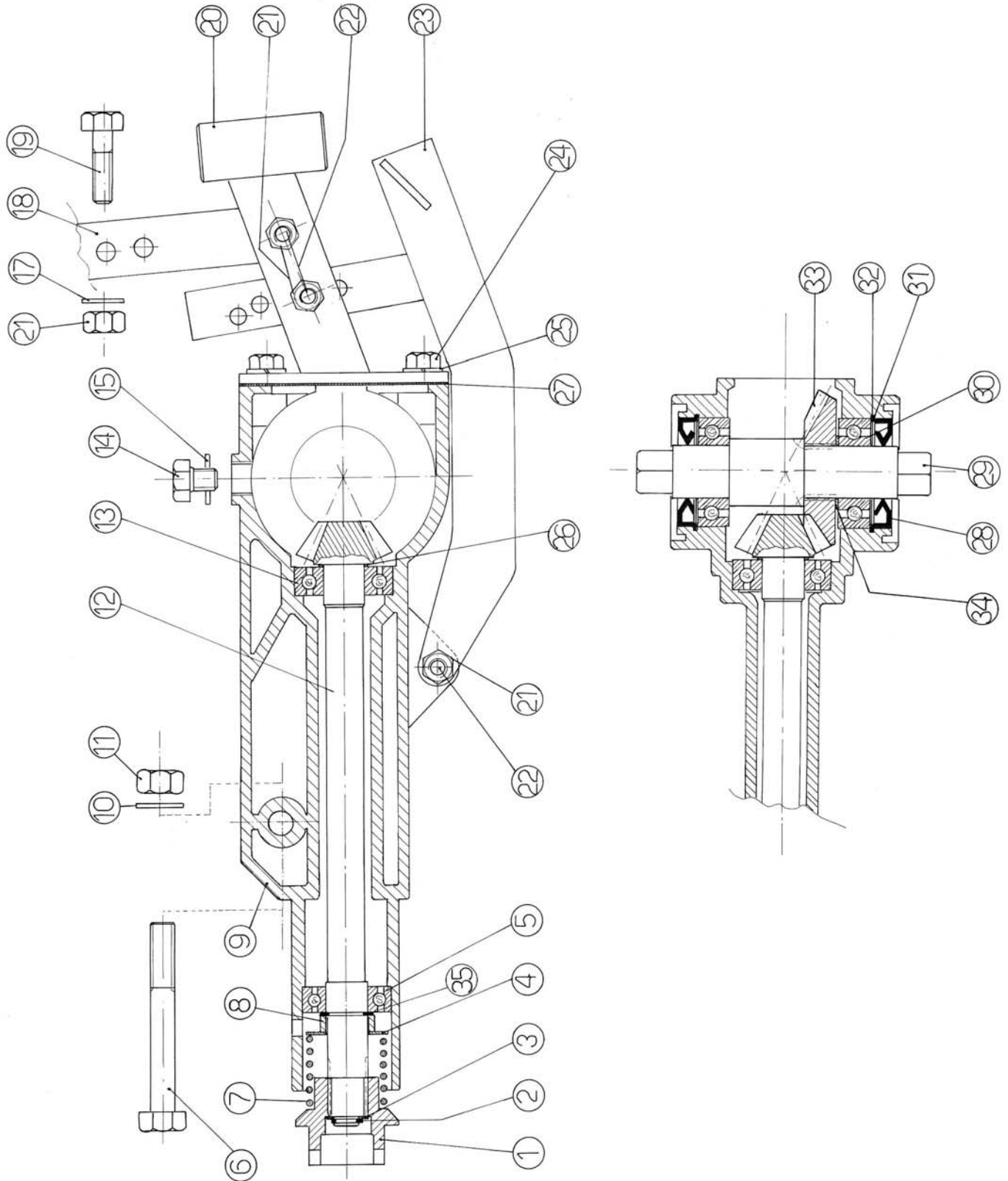


Pos.	Q.tà	Codice	Denominazione
------	------	--------	---------------

1	1	5.CH.134.00	Cofano motore
2	2	6.GL.002.00	Piatto fissaggio gomma
3	3	3.970.335.T	Vite TC M5x20
4	6	3.320.102.T	Dado autoblocc.M 5h 6,8
5	1	6.CR.001.00	Cerniera in gomma
6	3	3.971.336.T	Vite TCBB M5x20

Pos.	Q.tà	Codice	Denominazione
------	------	--------	---------------

7	1	5.HT.401.00	Supporto cofano
8	2	6.CT.219.00	Distanzile filettato h5
9	2	3.931.283.T	Vite TE M 8x14
10	2	3.710.108.T	Rondella ondulata Ø8
11	2	3.030.115.0	Antivibrante
12	2	3.322.104.T	Dado M8 autobloccante



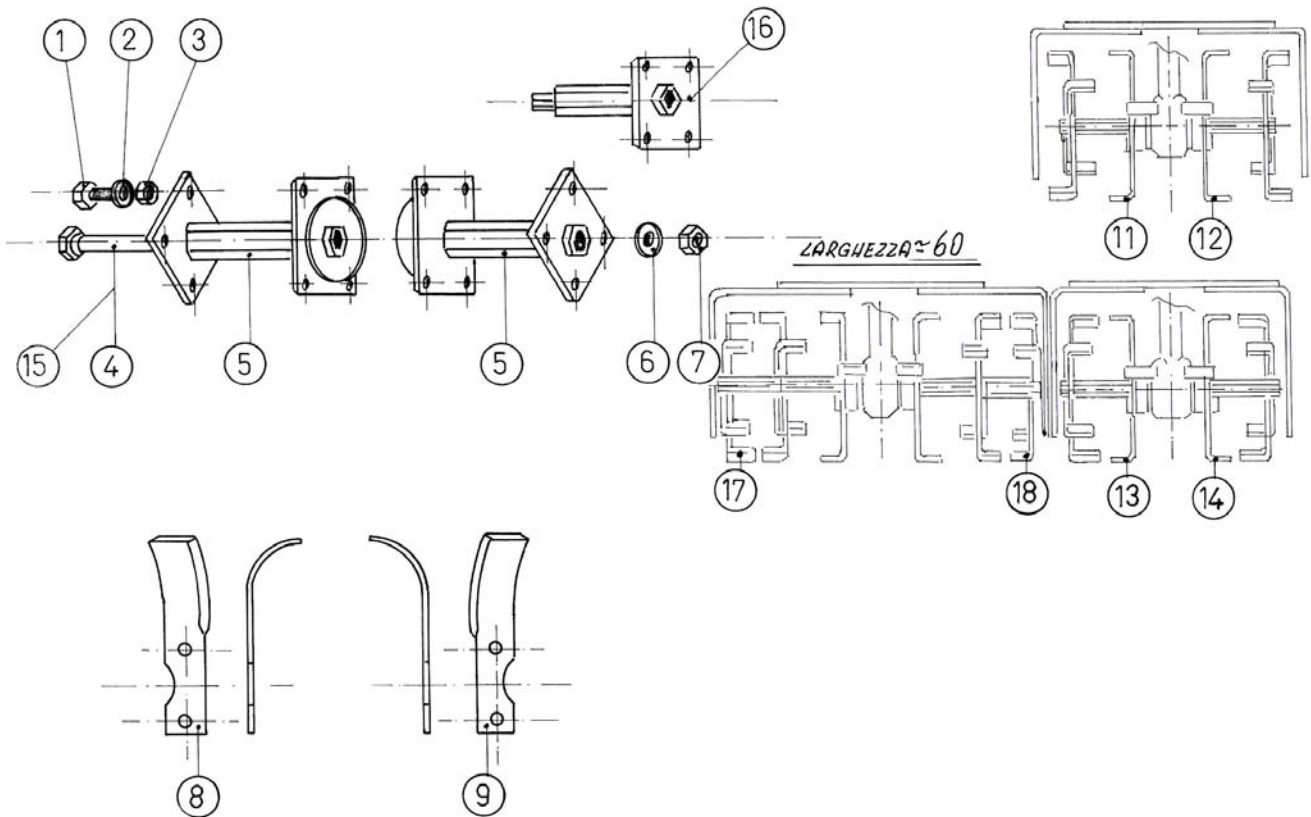


MF 223 GRUPPO FRESANTE

TAV-16

Pos.	Q.tà	Codice	Denominazione
1	1	6.FC.405.00	Collarino
2	1	3.800.112.0	Seeger E 12
3	1	6.HP.064.50	Spessore 12x18x0,8
4	1	6.HP.027.30	Spessore 20x40x1,5
5	1	3.254.115.0	Cuscinetto 20x42x12
6	1	3.935.110.T	Vite TE M 12x65
7	1	6.FU.158.00	Molla
8	1	6.CT.101.00	Distanziale
9	1	6.CI.154.00	Supportp fresante
10	1	3.700.108.T	Rondella bisellata Ø12
11	1	3.296.103.T	Dado M 12
12	1	6.GS.151.00	Pignone conico z-9
13	1	3.250.140.0	Cuscinetto 20x47x14
14	1	6.LD.001.00	Tappo olio
15	1	6.HC.008.30	Rondella in fibra 16x22x1,5
18	1	6.BF.124.T0	Adista regolazione cofano
19	1	3.931.300.T	Vite T.E. M 8X30

Pos.	Q.tà	Codice	Denominazione
20	1	5.HT.389.00	Supp. Coltello direzionale
21	4	3.322.104.T	Dado autobloc. M 8 h.8,5
22	3	3.931.300.T	Vite T.E. M 8x30
23	1	5.CM.014.00	Coltello direzionale
24	4	3.931.285.T	Vite T.E. M 8x16
25	4	3.730.105.T	Rondella grower ø8
26	1	6.HP.026.00	Spessore 20x30x0,2/0,3/0,5
27	1	6.DS.188.00	Guarnizione
28	2	3.011.111.0	Anello di tenuta 25x52x8
29	1	6.BB.030.00	Albero fresa
30	2	3.250.160.0	Cuscinetto 25x52x15
31	2	3.801.152.0	Seeger I 52
32	2	6.HP.044.00	Spessore 40,5x52x0,3/0,5/0,8
33	1	6.CC.143.00	Corona conoca z-19
34	1	6.HP.034.70	Spessore 25x35x0,3
35	1	3.800.120.0	Seeger E 20

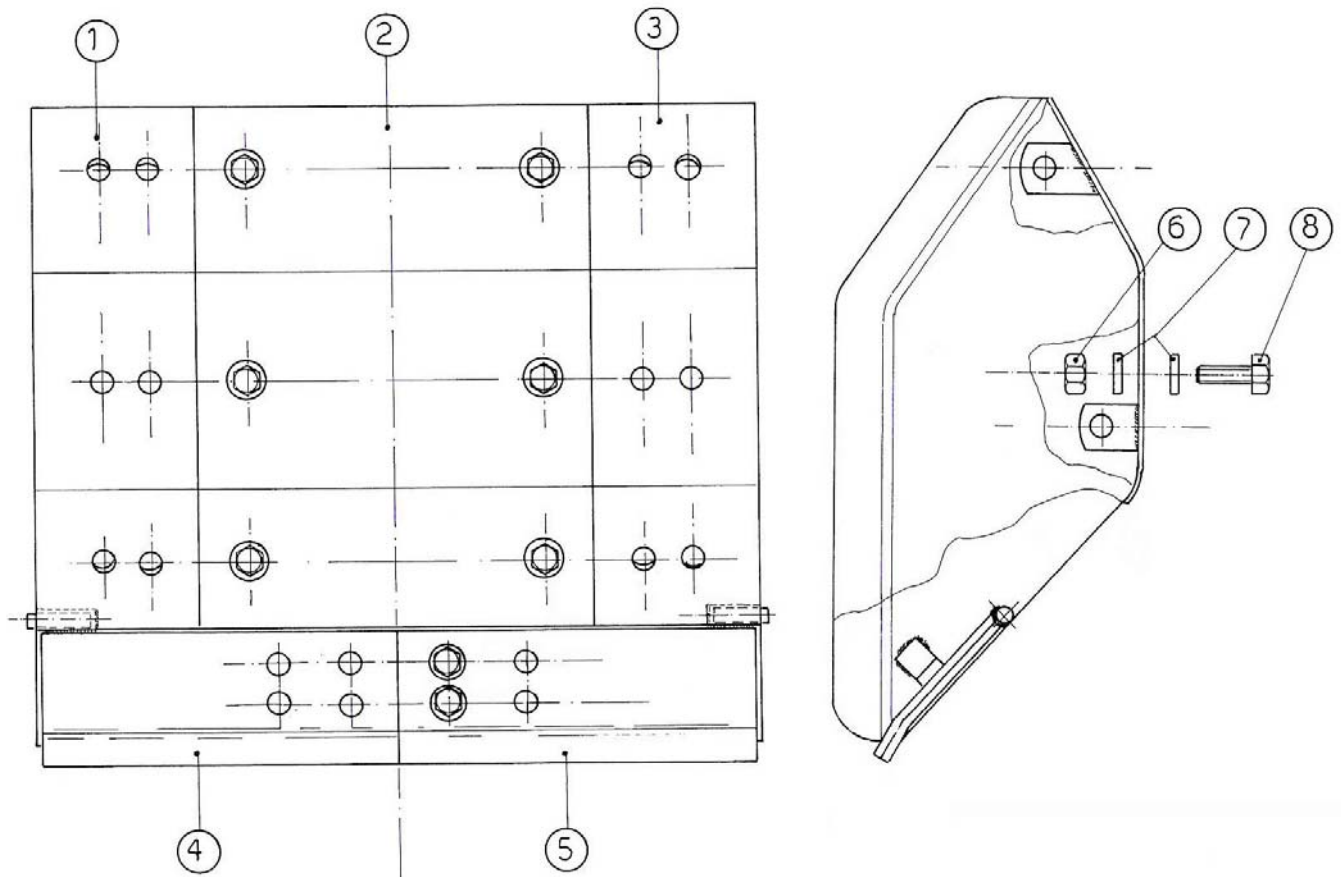


Pos.	Q.tà	Codice	Denominazione
------	------	--------	---------------

1	24	3.931.380.0	Vite TE M10x30
2	24	3.730.106.0	Rondella grower Ø10
3	24	3.290.107.0	Dado M10
4	1	5.LF.185.00	Perno L=380
5	2	5.FV.146.00	Mozzo porta lame
6	1	6.HC.045.00	Rondella grower Ø10
7	1	3.296.103.T	Dado M12x1,5
8	12	6.CM.042.00	Lama orientale Ø260 SX
9	12	6.CM.043.00	Lama orientale Ø260 DX

Pos.	Q.tà	Codice	Denominazione
------	------	--------	---------------

11	1	7.17.428.00	Coltello bilaterale SX
12	1	7.17.429.00	Coltello bilaterale DX
13	1	7.17.430.00	Coltello unilaterale SX
14	1	7.17.431.00	Coltello unilaterale DX
15	1	5.LF.186.00	Perno L=591
16	2	5.FV.148.00	Mozzo porta lame esterno
17	1	7.17.434.00	Coltello unilaterale esterno SX
18	1	7.17.435.00	Coltello unilaterale esterno DX

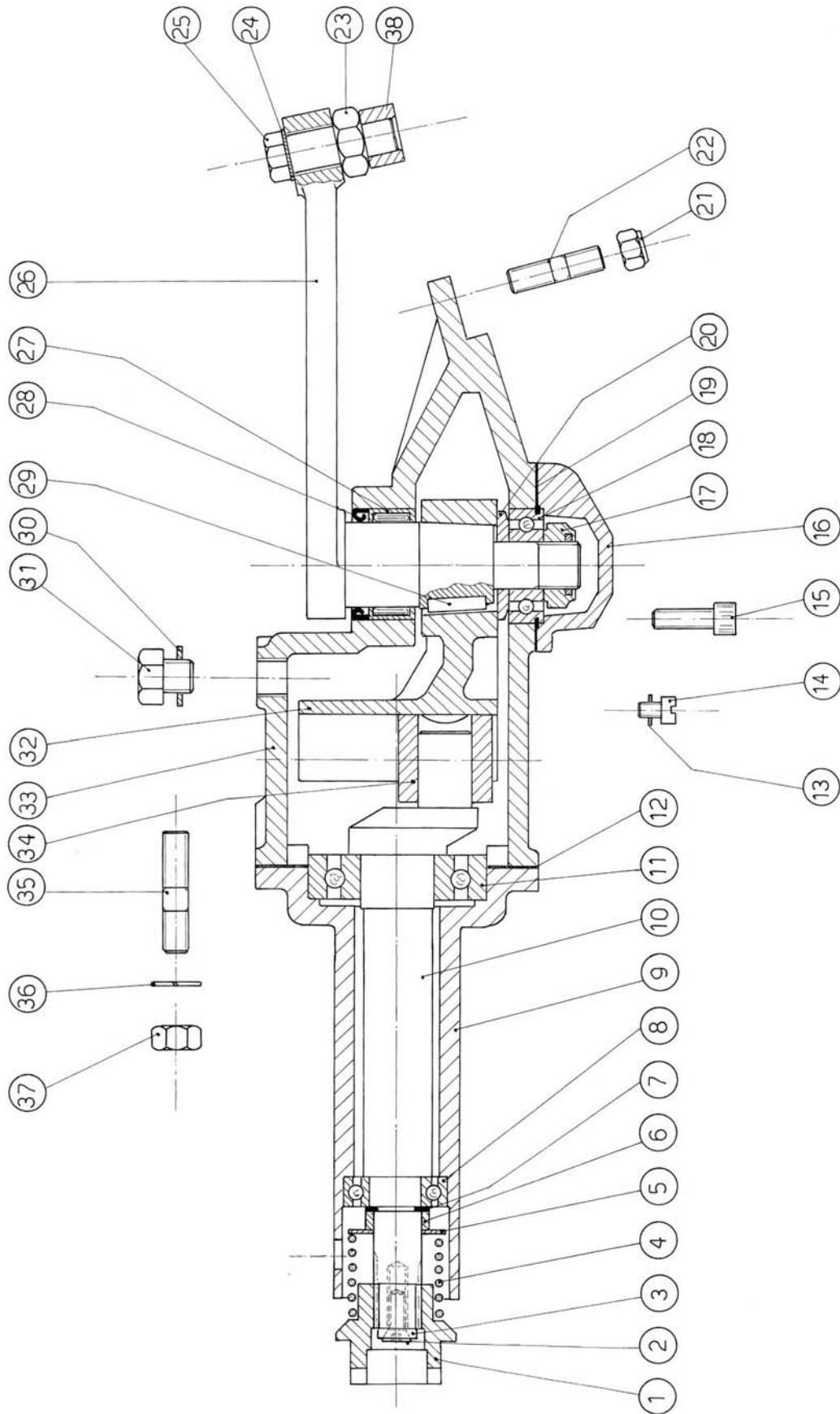


Pos.	Q.tà	Codice	Denominazione
------	------	--------	---------------

1	1	5.CH.131.00	Cofano mobile SX
2	1	5.CH.129.00	Cofano fisso
3	1	5.CH.132.00	Cofano mobile DX
4	1	5.BN.017.00	Rondella di allargamento SX

Pos.	Q.tà	Codice	Denominazione
------	------	--------	---------------

5	1	5.BN.018.00	Rondella di allargamento DX
6	8	3.290.106.0	Dado M 8
7	16	3.700.106.0	Rondella bisellata Ø8
8	8	3.931.285.0	Vite TE M8x16



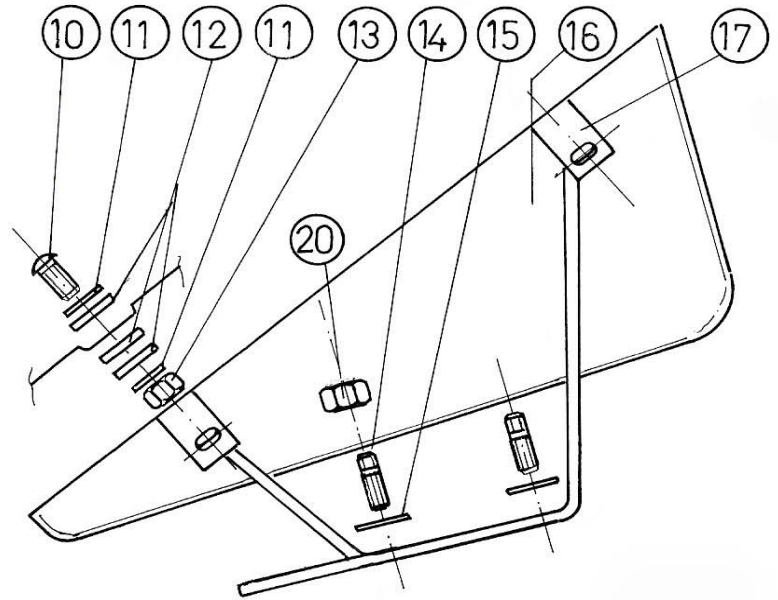
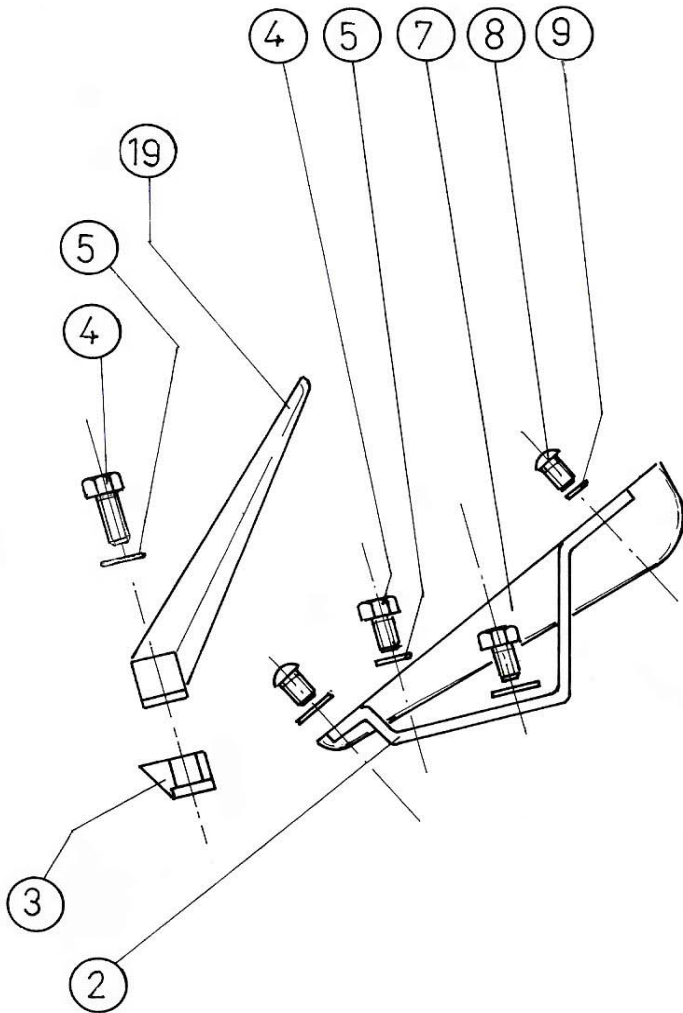


MF 223 GRUPPO FALCIANTE

TAV-19

Pos.	Q.tà	Codice	Denominazione
1	1	6.FC.404.00	Collarino innesto
2	1	3.950.305.0	Vite TSEI M 8x20
3	1	6.HC.125.00	Rondella speciale
4	1	6.FU.150.00	Molla
5	1	6.HP.027.30	Spessore 20/40/1.5
6	1	6.CT.101.00	Distanziale
7	1	3.800.120.0	Seeger E 20
8	1	3.254.115.0	Cuscinetto 20/42/12
9	1	5.HT.388.00	Supporto albero a gomito
10	1	6.BC.011.00.1	Albero a gomito
11	1	3.250.190.0	Cuscinetto 30/72/19
12	1	6.DS.076.00	Guarnizione scatola
13	4	6.HC.001.50	Rondella in fibra 6/10/0.8
14	1	3.970.390.0	Vite T.C. M 6x10
15	1	3.940.365.0	Vite T.B. M 8X20
16	1	6.CO.051.00	Coperchio scatola comando barra
17	1	3.440.101.0	Ghiera autobloccante 20x1 h.13
18	1	3.257.101.0	Cuscinetto 20/47/14
19	1	6.DS.077.00	Guarnizione coperc. scatola

Pos.	Q.tà	Codice	Denominazione
20	1	6.HC.051.00	Rondella
21	5	3.322.105.T	Dado autoblocc. M10 h.10
22	5	6.GP.019.00	Prigioniero M 10x32
23	1	3.295.110.0	Dado M 16x1,5 h.8
24	2	6.HP.020.50	Spessore di registrazione 0,8
25	1	6.GI.014.00	Perno comando testina
26	1	6.BC.012.00	Braccio comando barra
27	1	3.230.105.0	Cuscinetto a rullini
28	1	3.010.265.0	Anello di tenuta 35/45/7
29	1	3.140.170.0	Chiavetta 8/7/25
30	1	6.HC.008.30	Rondella in fibra 16/22/1,5
31	1	6.LD.001.00	Tappo 16/1,5
32	1	6.FL.024.00	Supporto braccio
33	1	6.CI.040.00.1	Scatola comando barra
34	1	6.GF.005.00	Barilotto in bronzo
35	4	6.GP.024.00	Prigioniero M 10x40
36	4	3.730.106.T	Rondella growerr Ø10
37	4	3.290.107.0	Dado M 10
38	1	6.BQ.025.00	Boccola

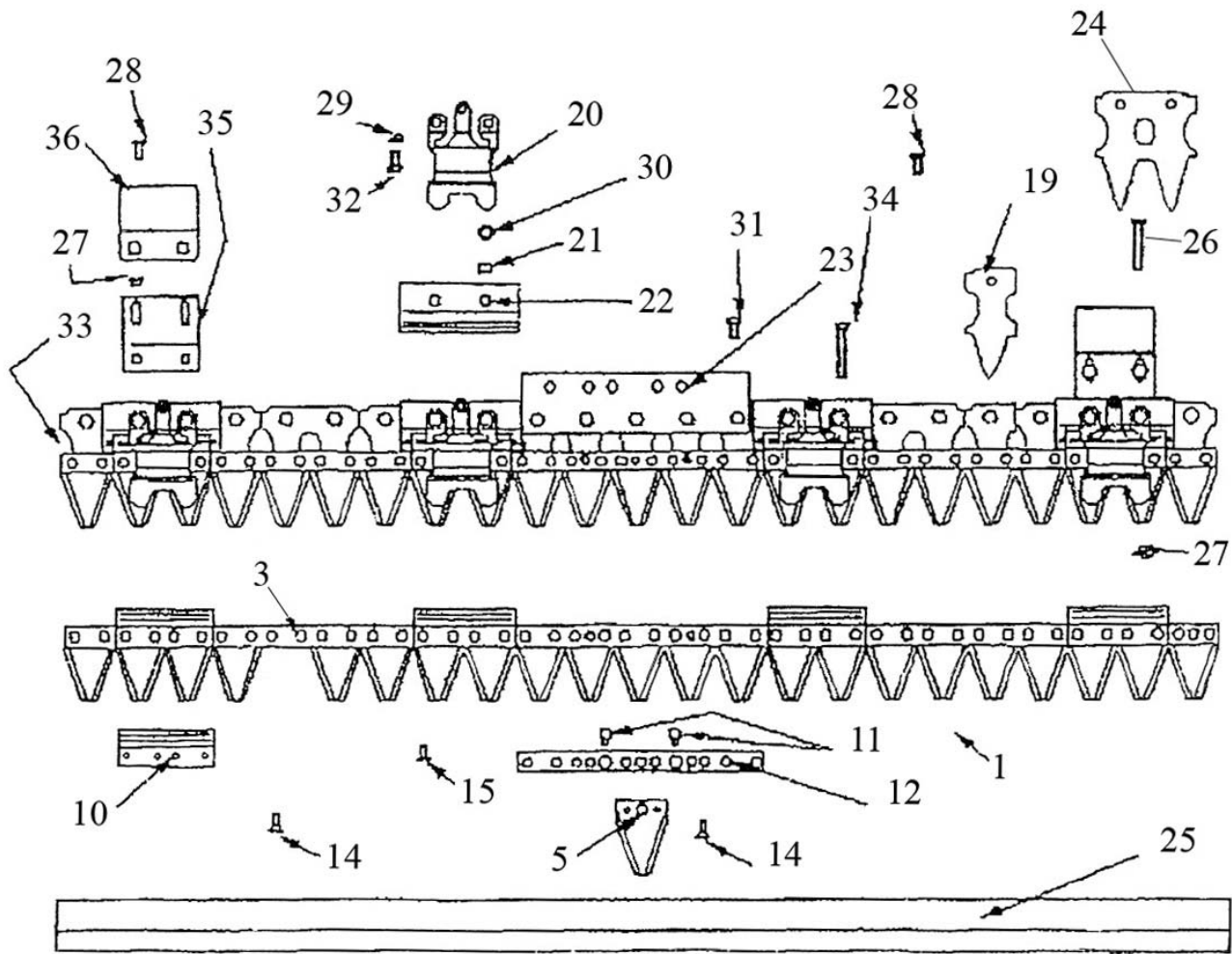


Pos.	Q.tà	Codice	Denominazione
------	------	--------	---------------

2	1	6.HT.016.TO	Supporto protezione anteriore
3	1	6.LE.013.00	Tstina per barra cent.
4	4	3.931.290.T	Vite T.E. M8x20
5	4	3.730.105.T	Rosetta grower Ø8
7	1	6.GQ.028.00	Protezione anteriore
8	2	3.960.285.0	Vite T.C.B. M6x10
9	6	3.700.104.T	Rondella bisellata Ø6
10	4	3.960.310.T	Vite T.C.B. M6x25
11	8	3.701.120.T	Rosetta comune Ø6/18

Pos.	Q.tà	Codice	Denominazione
------	------	--------	---------------

12	12	6.HC.038.00	Rondella in gomma
13	4	3.322.103.T	Dado autobloccante M6 h6
14	4	6.GP.029.00	Prigioniero M8
15	4	3.730.105.T	Rosetta grower Ø8
16	1	6.GQ.086.00	Protezione posteriore
17	1	5.HT.391.00	Supporto protezione posteriore
19	1	5.HN.003.00	Spartierba
20	4	3.290.106.T	Dado M8

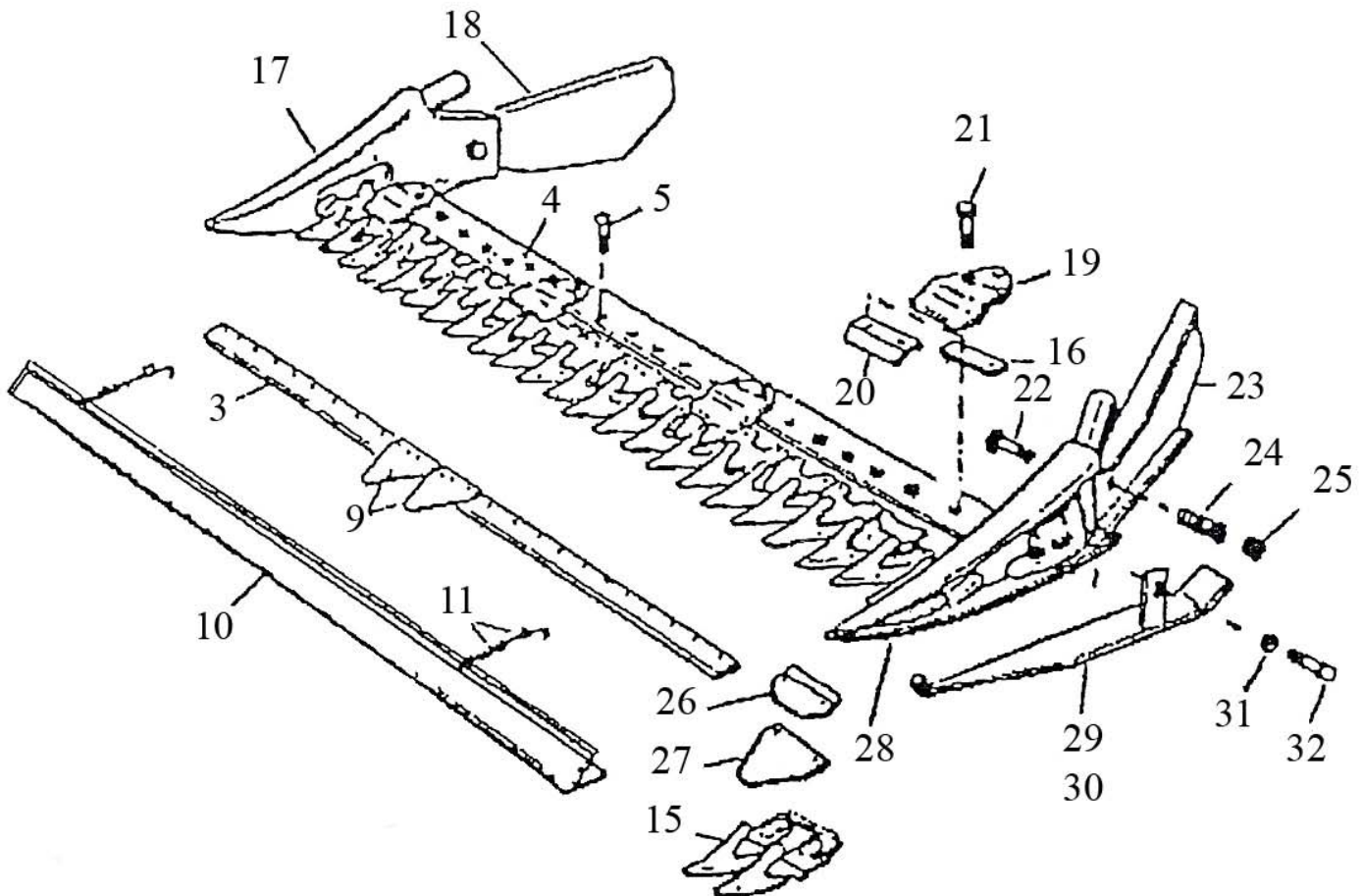


Pos.	Q.tà	Codice	Denominazione
------	------	--------	---------------

1	1	35351390	Lama rigata completa
3	1	3423211	Asta forata G3 23/s
5	23	310044	Sezione 3 fori
10	4	621132	Piastrina pulizia
11	2	625026	Perno trascimento lama
14	28	628015	Ribattino 5x15
15	16	628018	Ribattino 5x18
19	1	623118	Dente singolo
20	4	621130	Premilama
21	8	621135	Distanziale
22	4	621131	Guida lama
23	1	627013	Piastra di raccordo
24	11	623115	Dente doppio

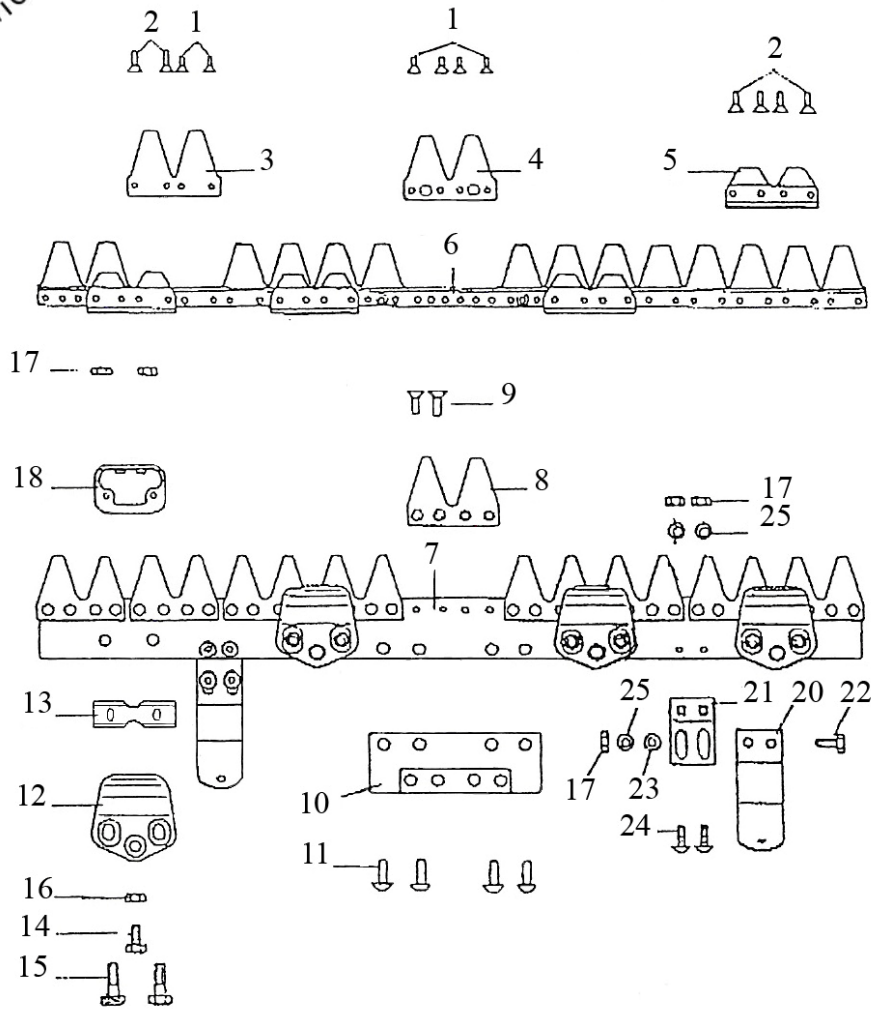
Pos.	Q.tà	Codice	Denominazione
------	------	--------	---------------

25	1	625060	Protezione cm.117
26	4	7000845	Vite UNI 5739M 8x45
27	8	7060008	Dado DIN 6923 M8
28	10	7000816	Vite UNI 5739M 8x16
29	12	7020008	Dado UNI 5588 M8
30	8	7270008	Rondella regolazione guida
31	5	7000822	Vite UNI 5739 M 8x22
32	4	7000818	Vite UNI 5739 M 8x18
33	1	626410	Lastrone G3cm.117
34	4	7000835	Vite UNI 5739 M 8x35
35	2	621137	Supporto slitta reg.G3
36	2	621136	Slitta reg.G3



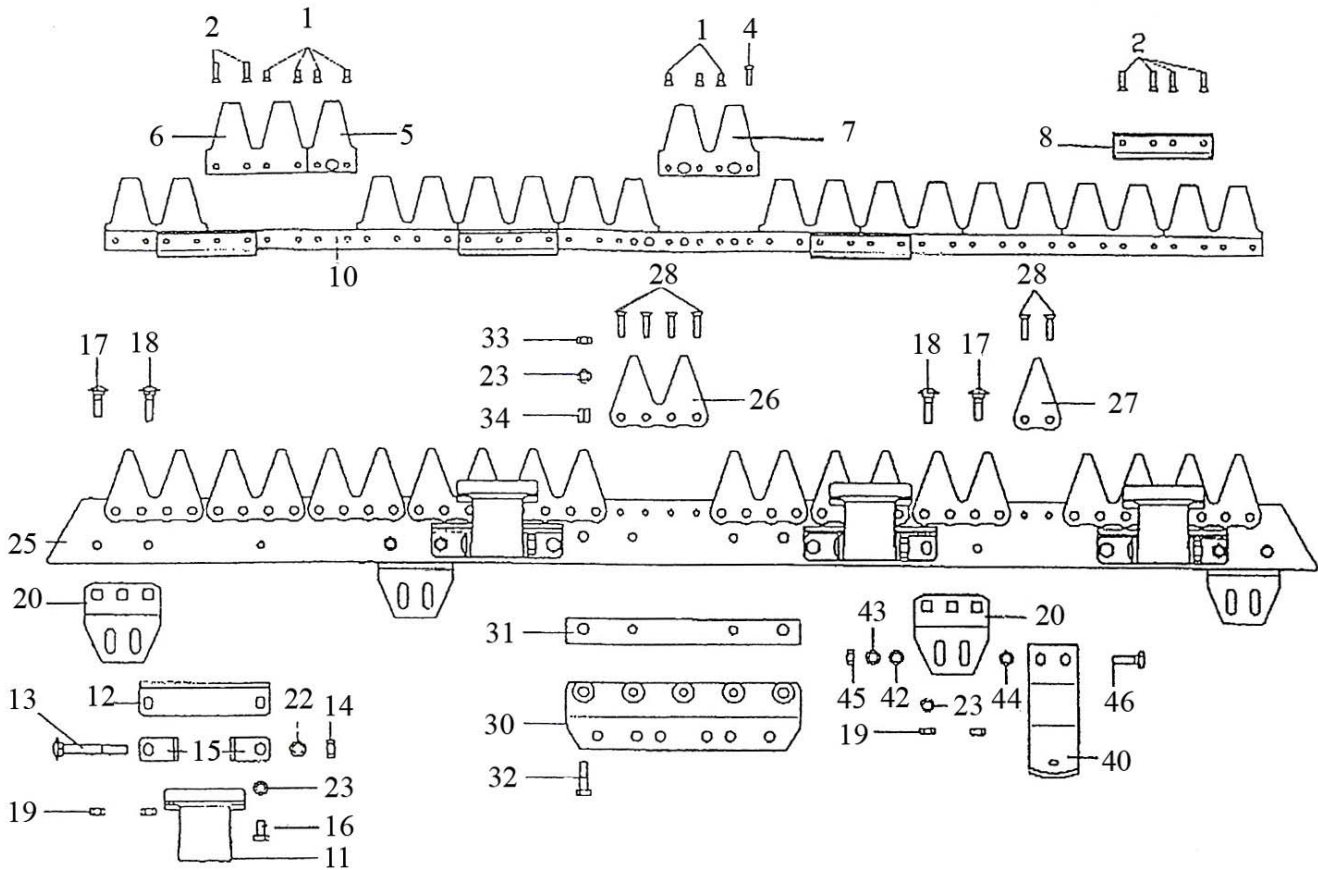
Pos.	Q.tà	Codice	Denominazione
1	1	SPS112	Barra completa
1	1	LPS1530535351140	Lama
3	3	AF153B	Asta forata
4	4		Lastrone portadenti
5	5	7001025	Vite T.E. M 10X25
9	9	LV212SF	Sezione rigata
10	10		Protezione zincata
11	11	625001	Coppia di molle
15	15		Coppia di denti
16	16	621104	Rasamento 2 mm.
17	17	624003	Scarpa Dx
18	18	624005	Andana Dx
19	19	621103	Premilama

Pos.	Q.tà	Codice	Denominazione
20	20	621102	Piastrina guida lama
21	21	7001040	Vite T.E. M 10X40
22	22	7081050	Cavicchia M 10X50
23	23	623006	Andana Sx
24	24	624007	Molla per andana
25	25	7040010	Dado autobloccante
26	26	621105	Piastrina di pulizia
27	27	LV212F	Sezione rigata
28	28	624004	Scarpa Sx
29	29	624009	Suola scarpa SX
30	30	624010	Suola scarpa DX
31	31	7020010	Dado esagonale M 10
32	32	7081025	Cavicchia 10X25



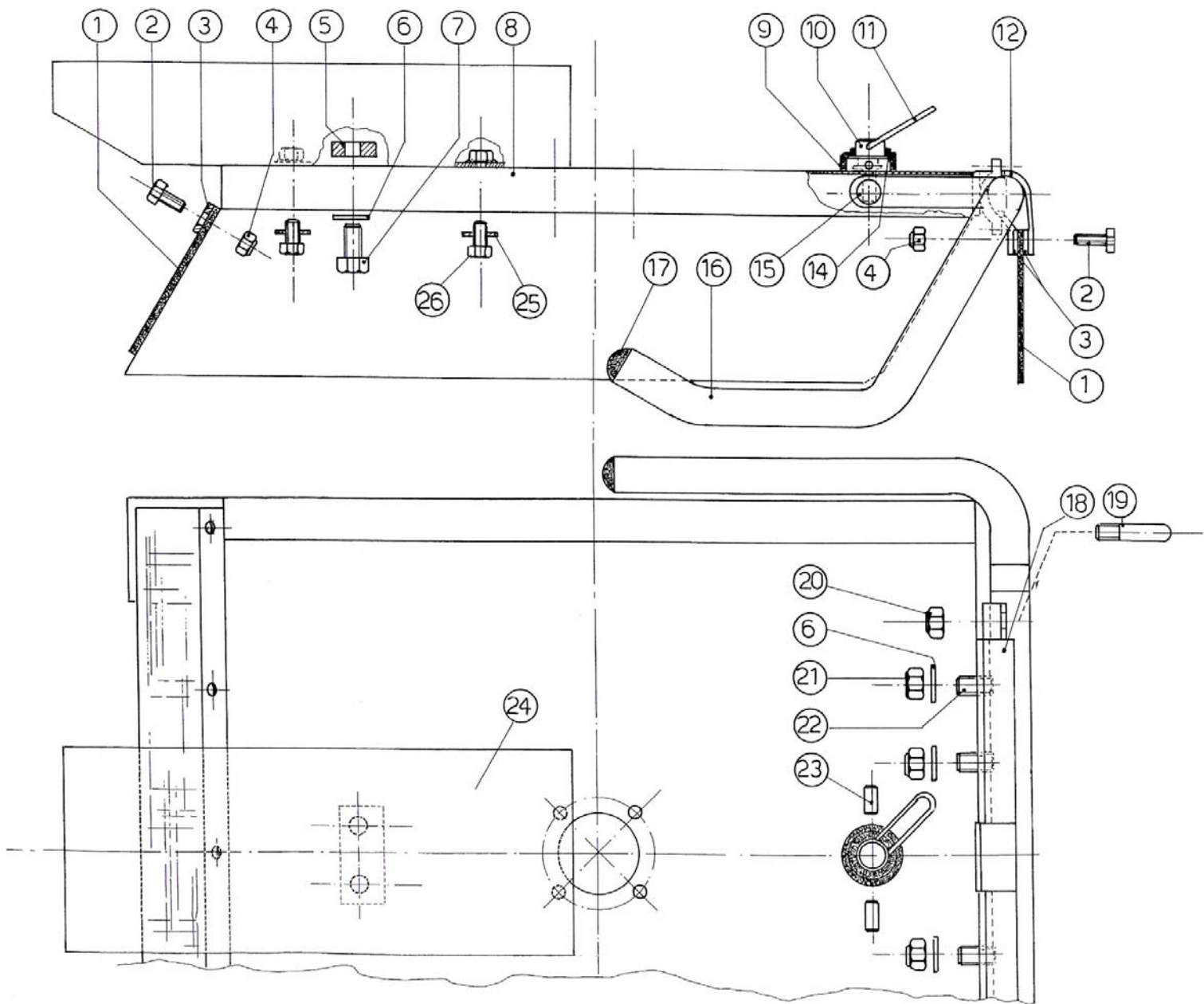
Pos.	Codice	Descrizione
------	--------	-------------

1	544 0110	Rivetto 5x12
2	544 0170	Rivetto 20x12
3	344 1220	Lama
4	344 1130	Lama
5	332 0020	Nervatura di guida
6	352 0310	Piastra porta lama
7	306 0910	Lastrone porta denti
8	321 1010	Dente doppio
9	323 1050	Rivetto
10	200 0140	Piastra di raccordo
11	543 0420	Rivetto 4x28
12	332 2050	Piastra ferma dente doppio
13	332 0640	Spessore di guida
14	560 2050	Vite
15	560 0030	Vite
16	537 0610	Dado M8
17	537 0210	Dado
18	341 1610	Pattino a guscio
20	341 0090	Pattino
21	341 0850	Porta slitta
22	560 2040	Vite
23	555 0010	Rondella
24	559 0040	Vite
25	565 0110	Rondella elastica 8



Pos.	Codice	Descrizione
------	--------	-------------

1	544 0111	Rivetto 5x12
2	544 0171	Rivetto
4	323 2020	Rivetto
5	344 1331	Lama
6	344 1311	Lama
7	344 1321	Lama
8	332 0200	Piastrina di guida
10	353 0490	Piasta porta lame
11	332 2180	Supporto coltello
12	332 2910	Spessore di guida
13	559 0700	Vite
14	537 0270	Dado
15	364 3350	Attacchi per supporto coltello
16	560 2010	Vite
17	559 0190	Vite
18	559 0210	Vite
19	537 0420	Dado
20	341 0890	Piastra ferma dente doppio
22	565 1010	Rondella
23	555 0810	Rondella
25	302 0280	Lastrone porta denti
26	3211211	Dente doppio
27	3211221	Dente
28	3231901	Rivetto
30	301 0370	Piastra di raccordo
31	301 2290	Distanziale
32	560 2250	Vite
33	537 0610	Dado
34	570 1010	Spessore 11x14
40	341 0090	Pattino
42	555 0010	Rondella
43	565 0110	Rondella
44	565 0310	Rondella
45	537 0210	Dado
46	560 2230	Vite



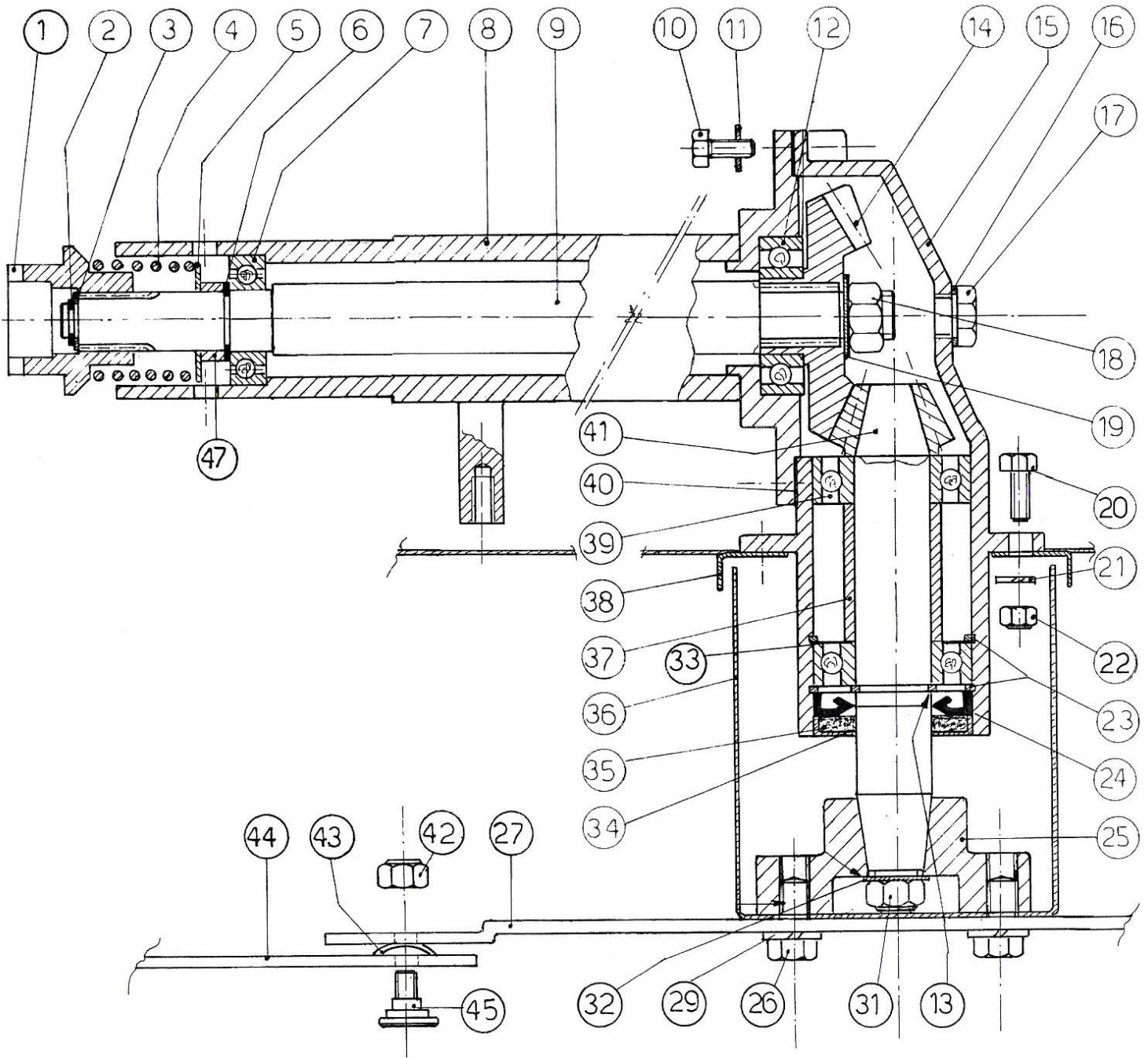


MF 223 GRUPPO COFANO ROTOFALCE

TAV-25

Pos.	Q.tà	Codice	Denominazione
1	2	6.BN.028.00	Bandella di protezione
2	10	3.970.335.T	Vite TE M 5x20
3	3	6.GL.018.T0	Piatti di fissaggio bandella
4	10	3.320.102.T0	Dado autobloccante M 5
5	1	6.CT.231.00	Distanziale
6	6	3.701.130.T	Rondella bisellata Ø8
7	2	3.931.295.T	Vite TE M 8x25
8	1	5.GQ.038.00	Cofano lame
9	1	3.180.128.0	Cuffia parapolvere
10	1	6.LM.086.T0	Vite speciale
11	1	6.FU.049.T0	Molla a leva
12	2	6.DR.009.T0	Gancio fissaggio bandella
13	/	/	/

Pos.	Q.tà	Codice	Denominazione
14	1	3.020.127.0	Anello di tenuta
15	1	6.BO.012.T0	Barilotto
16	1	5.GG.090.00	Paraurti
17	2	3.860.138.0	Tappo in plastica
18	1	5.HT.398.00	Supporto paraurti
19	2	6.CE.014.00	Cavallotto
20	4	3.320.110.T	Dado autobloccante M 7
21	4	3.320.104.T	Dado autobloccante M 8
22	4	6.GP.105.00	Prigioniero M 78x25
23	2	3.831.101.0	Spina Ø6x12
24	1	6.GQ.088.00	Protezione
25	4	3.701.120.T	Rondella bisellata Ø6x24
26	4	3.931.225.T	Vite TE M 6x18





MF 223 GRUPPO TRASMISSIONE ROTOFALCE

TAV-26

Pos.	Q.tà	Codice	Denominazione
1	1	6.FC.406.00	Collarino innesto
2	1	3.800.112.0	Seeger E12
3	1	6.HP.064.50	Spessore 12x18x0,8
4	1	6.FU.150.00	Molla
5	1	6.HP.027.30	Spessore 20x40x1,45
6	1	3.800.120.0	Seeger E 20
7	1	3.254.115.0	Cuscinetto 20-42-12
8	1	5.HT.390.00	Supporto albero
9	1	6.BC.081.00	Albero trasmissione
10	4	3.931.295.T	Vite TE M8x25
11	4	3.710.108.0	Rondella ondulata Ø8
12	1	3.254.135.0	Cuscinetto 25-52-15
13	14	3.800.125.0	Seeger E 25
14	1	6.CC.142.00	Corona conica z-20
15	1	6.CI.151.00	Scatola coppia conica
16	1	in dotaz.al tappo	Rondella in fibra
17	1	3.860.116.0	Tappo spia livello olio M 14x1,5
18	1	3.295.110.T	Dado esagonale M 16x1,5 h8
19	1	3.700.110.T	Rondella bisellata Ø16
20	4	3.931.235.T	Vite TE M 6x25
21	4	3.730.103.T	Rondella grower Ø6
22	4	3.320.103.T	Dado autobloccante M 6

Pos.	Q.tà	Codice	Denominazione
23	2	3.801.152.0	Seeger I 52
24	1	3.010.230.0	Anello di tenuta 8x25x52
25	1	6.FV.078.00	Mozzo porta lama
26	2	3.931.380.T	Vite TE M 10x30
27	1	6.HT.075.00	Supporto lame
29	2	3.730.106.T	Rondella grower Ø10
31	1	3.338.101.T	Dado esagonale M 14x1,5
32	1	3.700.109.T	Rondella bisellata Ø14
33		6.HO.044.00	Spessore di registrazione
34	1	6.CO.117.00	Coperchietto parapolvere
35	1	6.HC.104.00	Rondella in feltro
36	1	6.CO.132.00	Coperchio parapolvere
37	1	6.CT.210.00	Distanziale
38	1	6.CO.133.00	Coperchio parapolvere
39	2	3.250.160.0	Cuscinetto 25-52-15
40	1	6.DS.185.70	Guarnizione
41	1	6.GS.148.00	Pignone cinico z-7
42	2	3.322.106.0	Dado autobloccante M 12
43	2	3.690.109.0	Rondella a tazza
44	2	6.CM.144.00	Lama inferiore e superiore
45	2	6.LM.091.00	Vite speciale
47	1	6.CT.101.00	Distanziale

SE AVETE NECESSITA' DI RICAMBI ORIGINALI RIVOLGETEVI A :



PER L'ORDINAZIONE DEI RICAMBI

**SPECIFICARE CON CHIAREZZA PER
ISCRITTO**

- a) TIPO DI MACCHINA
- b) N° DI MATRICOLA
- c) POSIZIONE, N° DI CODICE E
DENOMINAZIONE
- d) QUANTITA'

PER OGNI PARTICOLARE RICHIESTO.

IL RIVENDITORE:

Le descrizioni, le illustrazioni e le caratteristiche tecniche qui riportate, non sono vincolanti per la Casa Costruttrice che le comunica a semplice titolo illustrativo, riservandosi la facoltà di modifiche in qualsiasi momento allo scopo di migliorare costantemente i propri prodotti, senza l'obbligo di aggiornarle in questa pubblicazione.
Proprietà letteraria e artistica della Meccanica Benassi SpA.

U.T. 04/2005