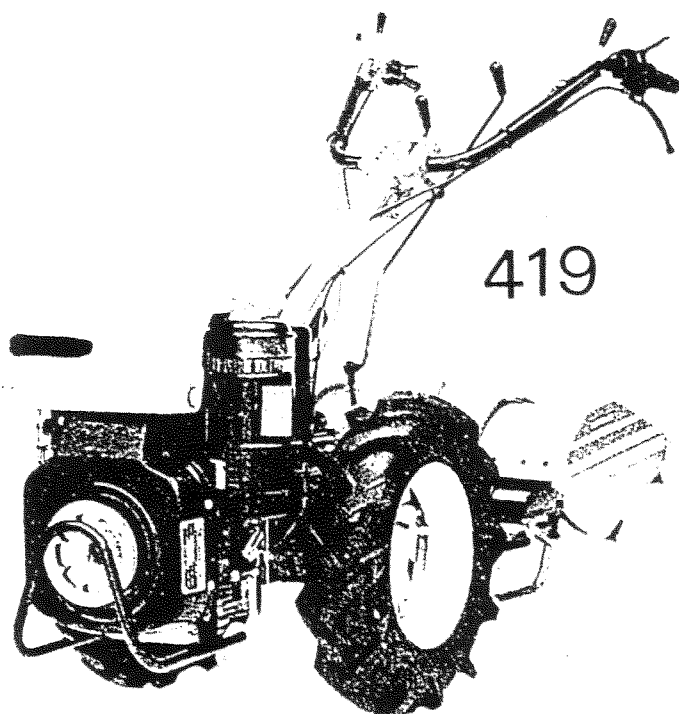




**MECCANICA BENASSI** S.P.A.



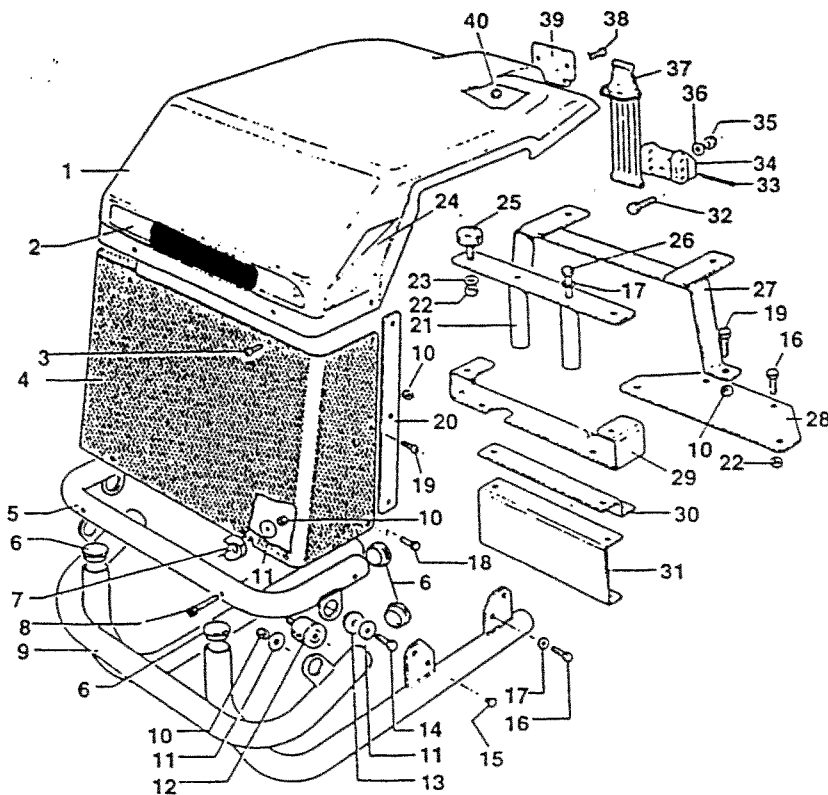
**MOTOCOLTIVATORE  
WALKING TRACTOR  
MOTOCULTEUR  
EINACHSSCHLEPPER**

**RICAMBI**

**SPARE PARTS**

**PIÈCES DE RECHANGE**





No. pezzo No. pièce No. Bld No. pieza	No. di ordinazione Part No. No. de commande Bestell.-Nr. No. de pedido	No. pezzo No. pièce No. Bld No. pieza	No. di ordinazione Part No. No. de commande Bestell.-Nr. No. de pedido	No. pezzo No. pièce No. Bld No. pieza	No. di ordinazione Part No. No. de commande Bestell.-Nr. No. de pedido
1	F120.2103 ●	14	N6.2097.10.	31	F120.2116 (ALN 330) □
-	F120.2119 ○	15	N5.2524.20	32	N6.2555.00
2	F109.2124	16	N6.2488.00	33	N1.0608.00
-	N5.3813.00 ※	17	N4.3649.00	34	F120.2123
3	N6.2097.10	18	N6.2345.00	35	N1.4585.00
4	F109.2117 ○	19	N6.1998.00	36	N4.3694.00
-	F109.2118 ●	20	F120.2113 ●	37	F120.2124
5	F120.2104 ●	-	F120.2114 ○	38	N6.1929.80
-	F120.2112 ○	21	F120.2107 (6LD 360)	39	F120.2127
6	N5.2674.00	22	N1.4574.00	40	N1.4529.80
7	F120.2109	23	N4.3667.00		
8	N6.2400.00	24	F121.2103 ↓		
9	F120.2106 (6LD 360)	-	F121.2104 ↓		
-	F120.2110 (MC71)	25	N4.9206.13		
-	F120.2111 ○	26	N6.3079.00		
10	N1.4547.00	27	F120.2115 (IM 300/350)		
11	N4.3622.00	28	F120.2120 (MC71)		
12	N4.9205.50	29	F120.2118 (CA 340)		
13	F75.2170	30	F120.2117 (ALN 330)		

Segnalazioni di validità  
Usage code  
Signalements de validité  
Gültigkeitsvermerk  
Indicaciones de validez

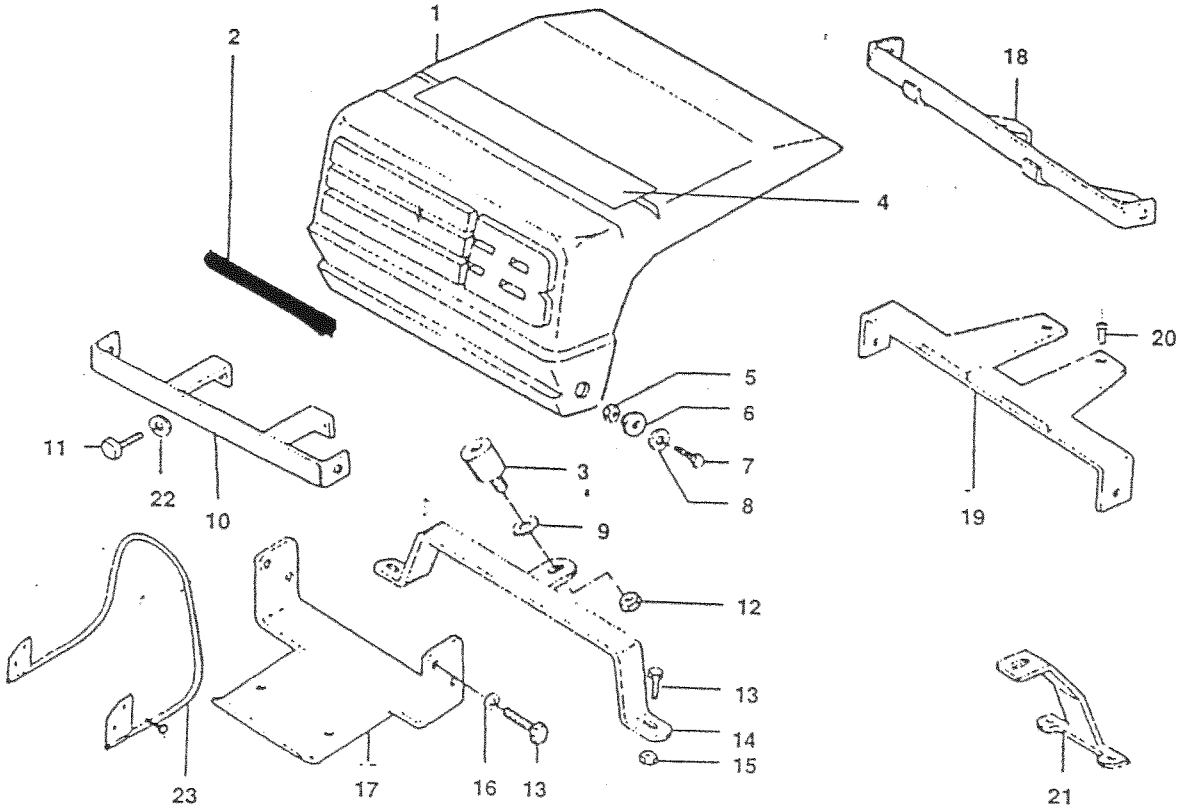
● Per motori diesel  
○ Per motori benzina  
※ GEMAC

↓ destra  
↓ sinistra

□ con serbatoio in lamiera

FICHES



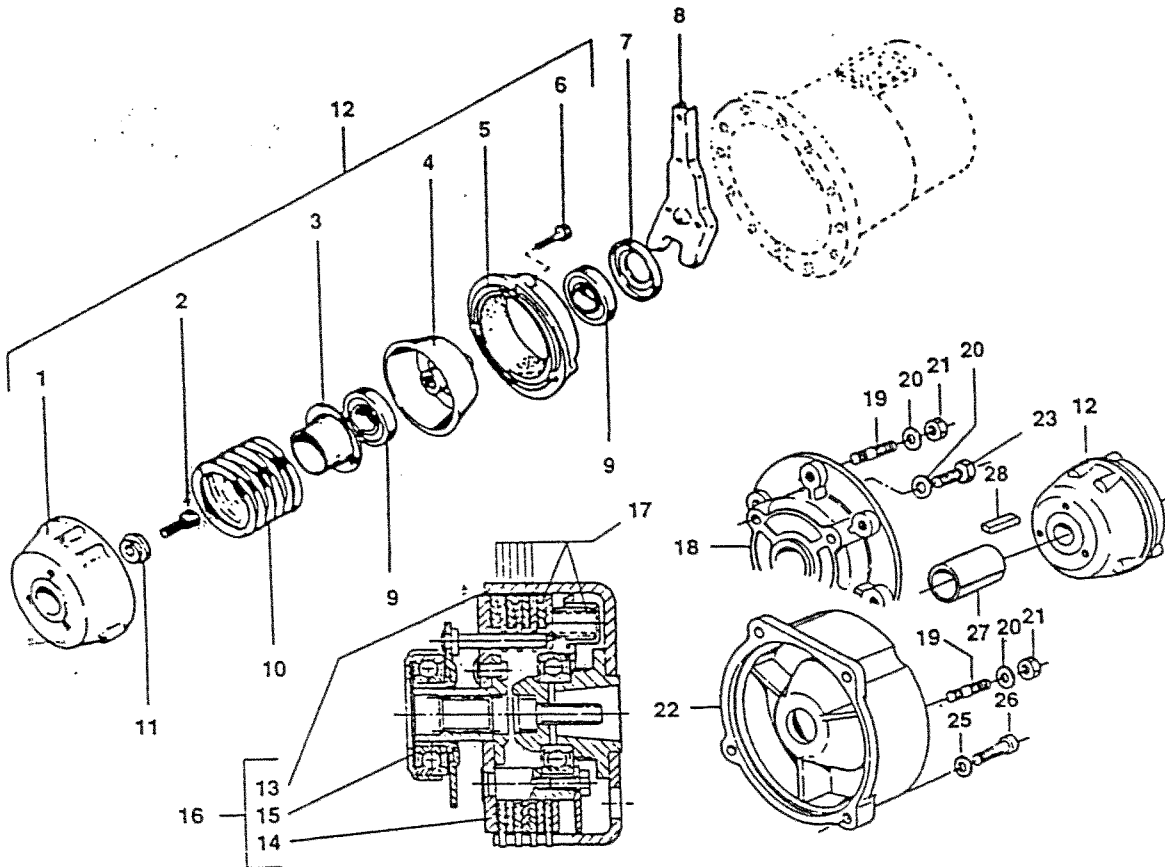


No. pezzo No. pièce No. Bzd No. pieza	No. di ordinazione Part No. No. de commande Bestell.-Nr. No. de pedido	No. pezzo No. pièce No. Bzd No. pieza	No. di ordinazione Part No. No. de commande Bestell.-Nr. No. de pedido	No. pezzo No. pièce No. Bzd No. pieza	No. di ordinazione Part No. No. de commande Bestell.-Nr. No. de pedido
1	F105.2112 ▲▲△	15	N1.4547.00 ▲		
-	F105.2114 ▼	-	N1.4585.00 ▼		
2	F105.2116	16	N4.3649.00		
3	F75.2159	17	F105.2119 △		
4	F121.2102	18	F105.2118 △		
5	N1.4547.00	19	F75.2164 ▲		
6	F75.2170	20	N6.1293.50 ▲		
7	N6.2210.00	21	F75.2165 ▲		
8	N4.3622.00	22	N4.3667.00 ▼▲		
9	N4.3667.00	23	F109.2102 ▲▼		
10	F75.2162 ▲△	-	F120.2102 ▲		
-	F105.2120 ▼				
11	N6.2108.00 ▲				
-	N6.2555.00 ▼				
12	N1.4574.00				
13	N6.2047.00 ▲				
-	N6.2488.00 ▼				
14	F75.2163 ▲				
-	F105.2121 ▼				

Segnalazioni di validità  
Usage code  
Signalisations de validité  
Gültigkeitsvermerk  
Indicaciones de validez

▼ MC 71  
▲ 6 LD 360  
▲ 1 IM 300  
▲ 1 IM 350  
△ ALN 330 W  
CA 340

FICHES  
[ ]



No. pezzo No. pièce No. B&S No. pieza	No. di ordinazione Part No. No. de commande Bestel. - Nr. No. de pedido	No. pezzo No. pièce No. B&S No. pieza	No. di ordinazione Part No. No. de commande Bestel. - Nr. No. de pedido	No. pezzo No. pièce No. B&S No. pieza	No. di ordinazione Part No. No. de commande Bestel. - Nr. No. de pedido
1	F75.0001	-	P1008 ○		
-	F105.0029 ○	-	P1009 ●		
-	F105.0032 ●	13	F109.0003		
2	N6.2892.00 ▽	14	F109.0004		
-	N6.2680.00 ▲▼	15	F109.0005		
-	N6.2439.50 ○	16	F109.0002		
-	N6.3670.10 ●	17	F109.0006		
3	F105.0005	18	F105.0027		
4	F105.0006	19	N3.8125.00		
5	F75.0004	20	N4.3654.00		
6	N6.2348.00	21	N1.4574.00		
7	F75.0014	22	F105.0031		
8	F75.0011	23	N6.2439.80		
9	N1.2632.01	25	N4.3764.00		
10	N3.1381.86	26	N6.3097.90		
11	F105.0003	27	F105.0028 ○		
-	F105.0033 ●	-	F105.0030 ●		
12	P443 ▲▼	28	N.6434.10 ○		
-	P863 ▽	-	N.6480.80 ●		

Segnalazioni di validità  
Usage codes  
Signalisations de validité  
Gültigkeitsvermerk  
Indicaciones de validez

▲ 6 LD 360  
MC 71

▼ IM 300  
IM 350  
CA 340

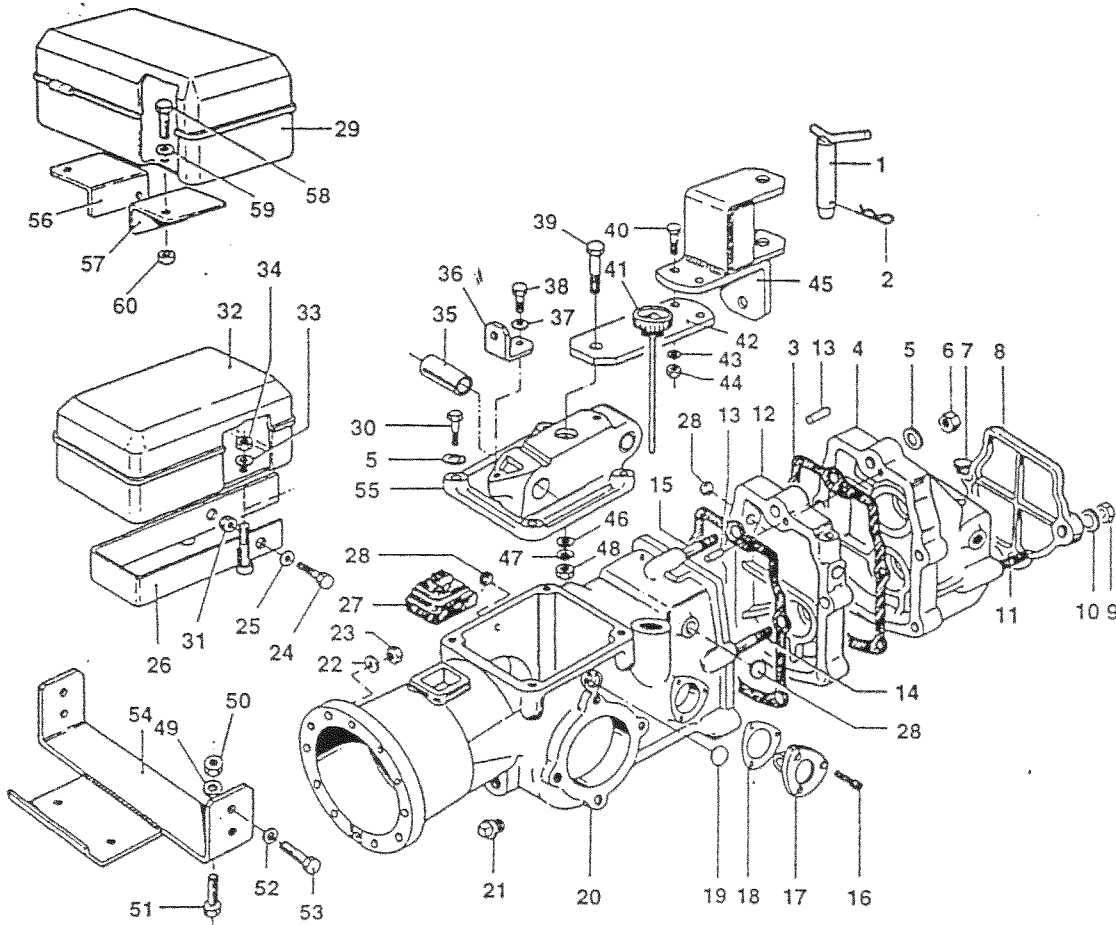
▽ ALN 330

○ HONDA GX 140  
B. & STRATTON

● HONDA GX 240  
B. & STRATTON

FICHES





No. pezzo No. pièce No. piece No. Bkt No. pieza	No. di ordinazione Part No. No. de commande Bestel - Nr. No. de pedido	No. pezzo No. pièce No. piece No. Bkt No. pieza	No. di ordinazione Part No. No. de commande Bestel - Nr. No. de pedido	No. pezzo No. pièce No. piece No. Bkt No. pieza	No. di ordinazione Part No. No. de commande Bestel - Nr. No. de pedido
1	F75.1647	23	N1.4574.00	45	F118.4701
2	N5.1488.00	24	N6.2488.00	46	N4.3844.00
3	F105.0822	25	N4.3649.00	47	N4.3905.00
4	F105.0834	26	F118.2104	48	N1.4695.00
5	N4.3763.00	27	F75.1646	49	N1.4574.00 ○
6	N1.4620.00	28	N5.2562.00	-	N1.4632.00 ●
7	F75.0835	29	F120.2125	50	N4.3654.00 ○
8	F105.0833	30	N6.3275.00	-	N4.3764.00 ●
9	N1.4705.00	31	N1.4574.00	51	N6.2741.00 ○
10	N4.3877.00	32	F118.2105	-	N6.3328.00 ●
11	N3.8615.00	33	N4.3694.00	52	N4.3649.00
12	F109.0803	34	N1.4574.00	53	N6.2488.00
13	N5.1243.00	35	N4.9247.00	54	F105.2122 *
14	N3.8451.00	36	F107.1617	-	F105.2126 ○★
15	N3.8464.00	37	N4.3667.00	-	F105.2104 ●★
16	N6.2108.00	38	N6.2621.00	-	F120.2102 ☆
17	F109.0815	39	N6.4066.00	55	F107.0801
18	F105.0827	40	N6.3254.00	56	F118.2101
19	N5.2613.00	41	N5.3506.00	57	F118.2102
20	F105.0801	42	F121.2101	58	N6.2097.10
21	N5.2540.00	43	N4.3799.00	59	N4.3622.00
22	N4.3672.00	44	N1.4632.00	60	N1.4547.00

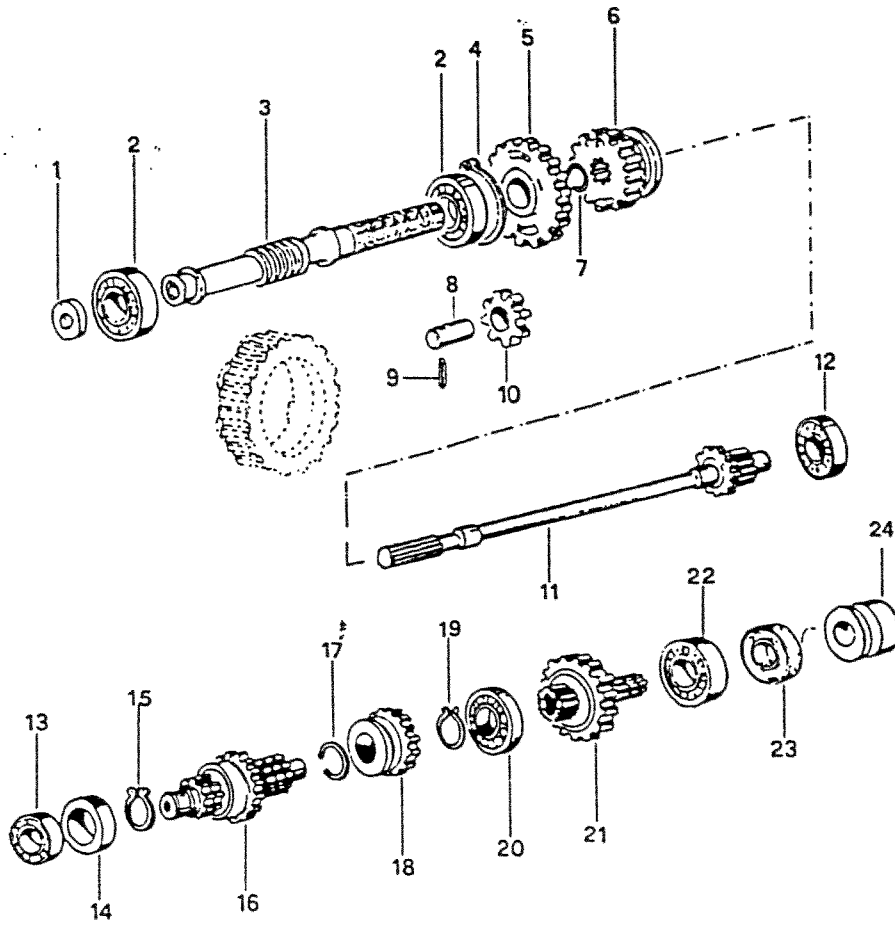
Segnalazioni di validità  
 Usage code  
 Signalisations de validité  
 Gültigkeitsvermerk  
 Indicaciones de validez

☆ motori benzina  
 \* A 220

○ HONDA GX 140  
 ● HONDA GX 240  
 ★ B. & STRATTON

FICHES



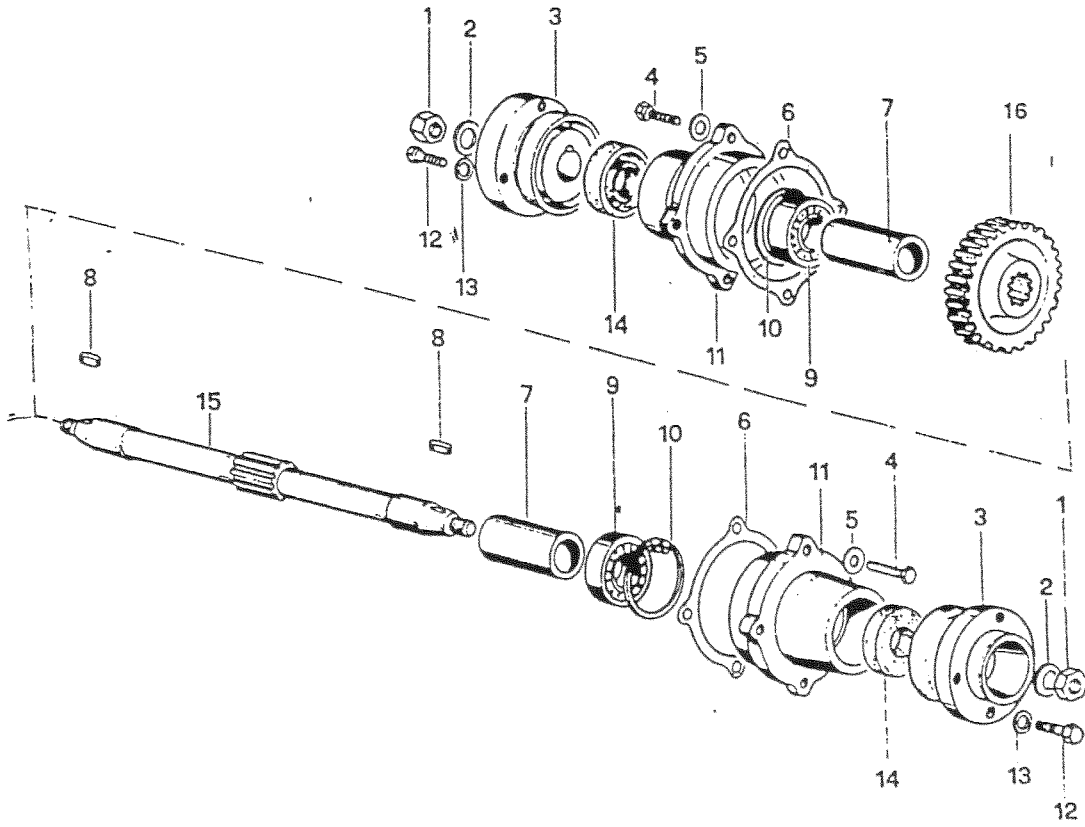


No. pezo No. pièce No. pièce No. Bag No. pieza	No. d'ordinazione Part No. No. de commande Bestell.-Nr. No. de pedido	No. pezo No. pièce No. pièce No. Bag No. pieza	No. d'ordinazione Part No. No. de commande Bestell.-Nr. No. de pedido	No. pezo No. pièce No. pièce No. Bag No. pieza	No. d'ordinazione Part No. No. de commande Bestell.-Nr. No. de pedido
1	N. 2047.50	20	N1.2695.00		
2	N1.2707.00	21	F109.0813		
3	F109.0802	22	N1.2698.00		
4	N.1368.00	23	N.2073.00		
5	F109.0806	24	F105.0839		
6	F109.0805				
7	N.0046.50				
8	F105.0826				
9	N5.1014.50				
10	F109.0815				
11	F109.0804				
12	N1.2637.00				
13	N1.2570.00				
14	F109.0817				
15	N.1200.00				
16	F116.0804				
17	N.0046.50				
18	F109.0810				
19	N.1174.00				

Segnalazioni di validità  
 Usage code  
 Signalements de validité  
 Gültigkeitsvermerk  
 Indicações de validade

FICHES



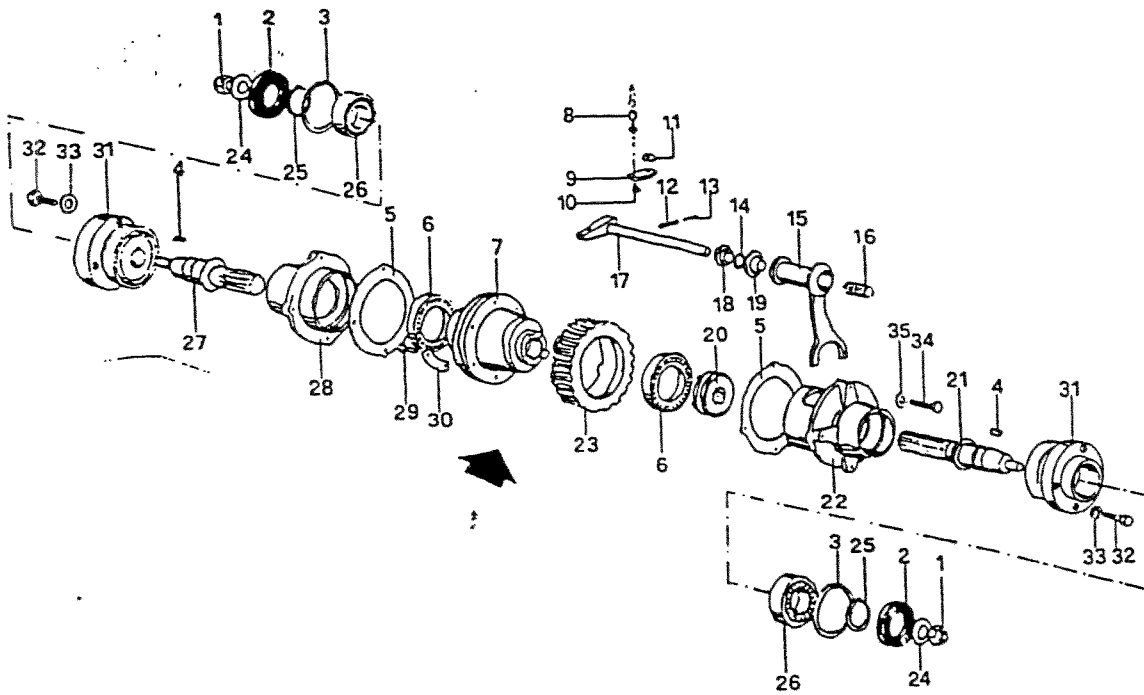


No. pezzo No. piece No. pièce No. Бэд No. pieza	No. di ordinazione Part No. No. de commande Bestel. - Nr. No. de pedido	No. pezzo No. piece No. pièce No. Бэд No. pieza	No. di ordinazione Part No. No. de commande Bestel. - Nr. No. de pedido	No. pezzo No. piece No. pièce No. Бэд No. pieza	No. di ordinazione Part No. No. de commande Bestel. - Nr. No. de pedido
1	N1.4798.00				
2	N4.4030.00				
3	F105.0223				
4	N6.2669.00				
5	N4.3649.00				
6	F105.0202				
7	F105.0205				
8	N.6468.00				
9	N1.2707.00				
10	N.1368.00				
11	F105.0201				
12	N6.3220.00				
13	N4.3799.00				
14	N.2100.50				
15	F105.0203				
16	F109.0217				

Segnalazioni di validità  
Usage code  
Signalisations de validité  
Gültigkeitsvermerk  
Indicaciones de validez

FICHES





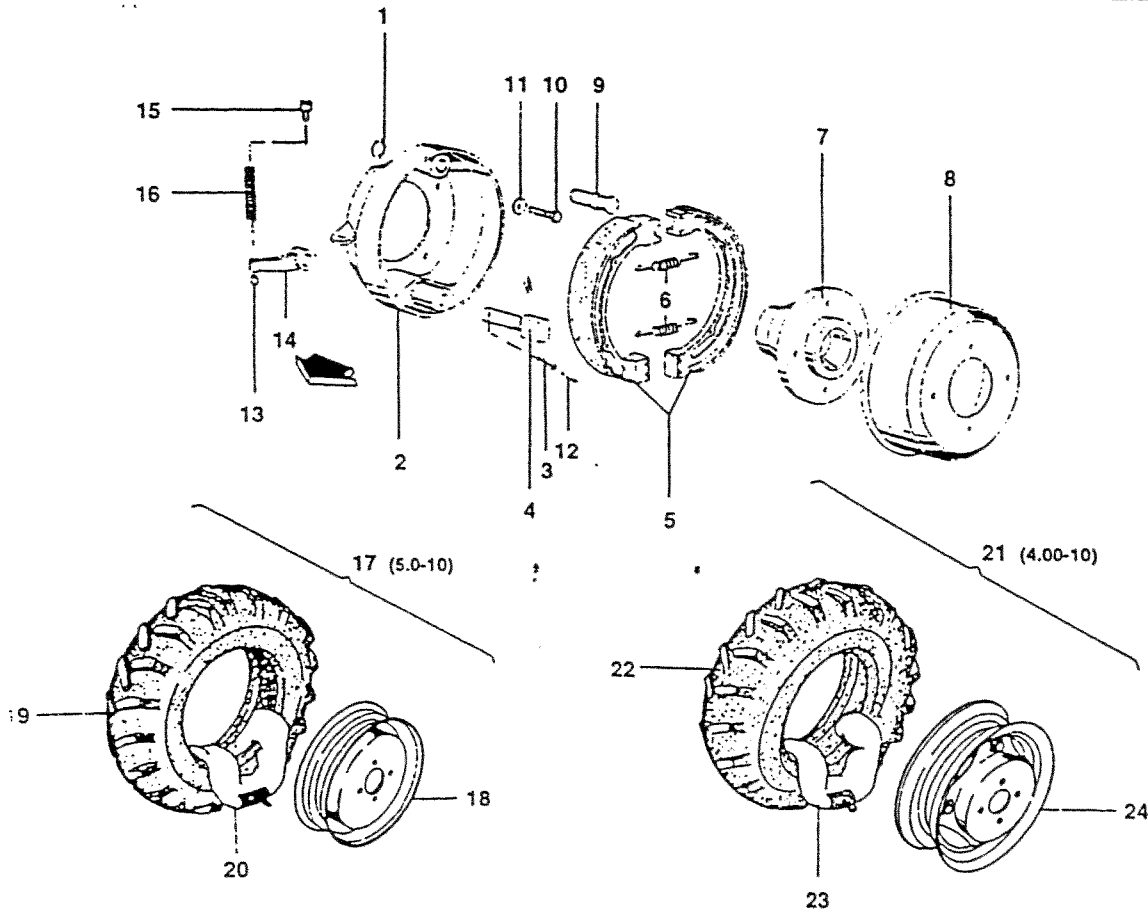
No. pezzo No. pièce No. pièce No. BAC No. pieza	No. di ordinazione Part No. No. de commande Bestel. - Nr. No. de pedido	No. pezzo No. pièce No. pièce No. BAC No. pieza	No. di ordinazione Part No. No. de commande Bestel. - Nr. No. de pedido	No. pezzo No. pièce No. pièce No. BAC No. pieza	No. di ordinazione Part No. No. de commande Bestel. - Nr. No. de pedido
1	N1.4798.00	20	F105.0212		
2	N2100.50	21	F105.0210		
3	N1368.00	22	F105.0207		
4	N6468.00	23	F109.0201		
5	F105.0202	24	N4.4030.00		
6	N1.2891.00	25	N1185.00		
7	F105.0211	26	N1.2707.01		
8	N5.8010.00	27	F105.0209		
9	F105.1642	28	F105.0206		
10	N5.9016.00	29	N6.2545.00		
11	N4.3798.00	30	F105.0213		
12	N5.1191.00	31	F105.0223		
13	N5.1055.00	32	N6.3220.00		
14	N3176.00	33	N4.3799.00		
15	F105.1654	34	N6.2669.00		
16	N3.1195.60	35	N4.3649.00		
17	F105.1631				
18	F105.1625				
19	F105.1649				





Segnalazioni di validità  
Usage code  
Significations de validité  
Gültigkeitsmerkmale  
Indicaciones de validez

FICHES







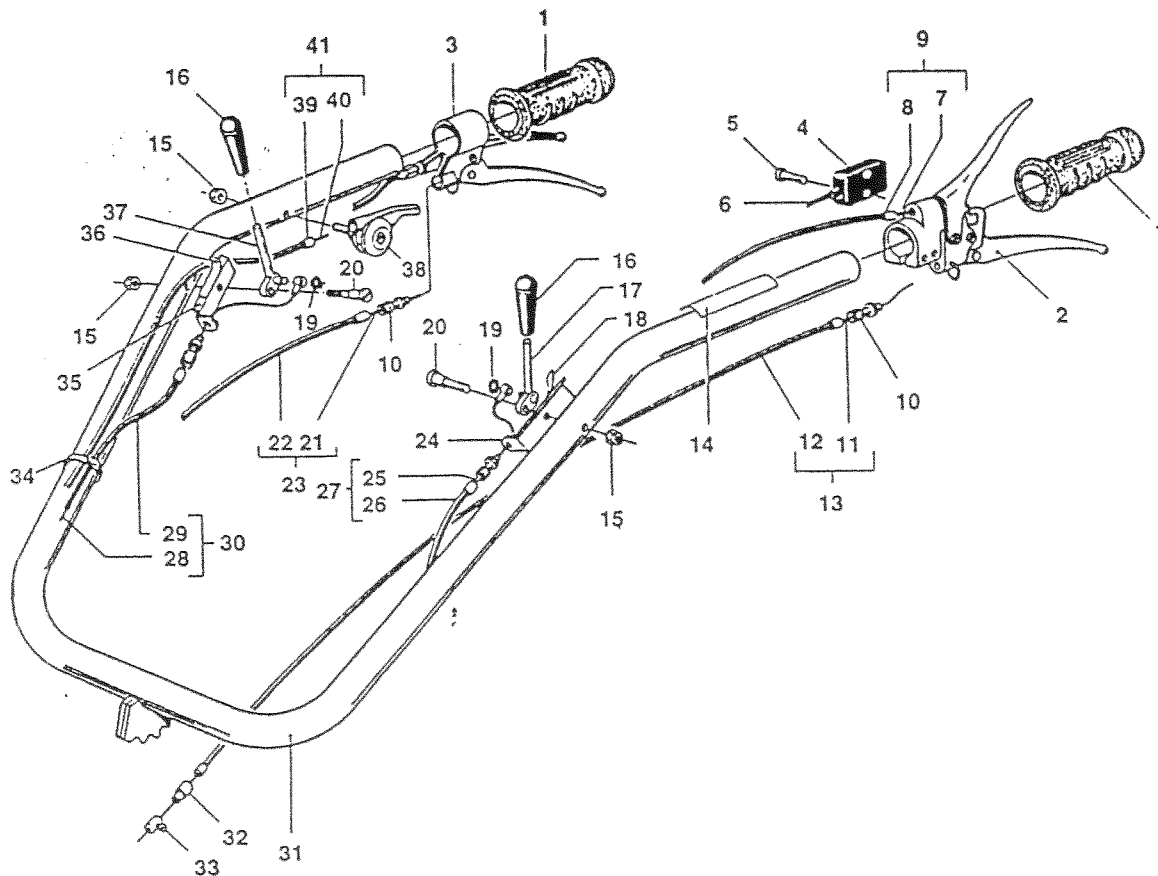
No. pezzo No. pièce No. de commande No. Bld No. pieza	No. di ordinazione Part No. No. de commande Bestell - Nr. No. de pedido	No. pezzo No. pièce No. de commande No. Bld No. pieza	No. di ordinazione Part No. No. de commande Bestell - Nr. No. de pedido	No. pezzo No. pièce No. de commande No. Bld No. pieza	No. di ordinazione Part No. No. de commande Bestell - Nr. No. de pedido
1	N.1072.00	17	P.860		
2	F105.0217 	18	N4.9015.90		
-	F105.0218 	19	N4.8535.00		
3	N5.1173.00	20	N4.8825.00		
4	F105.0221 	21	P.605		
-	F105.0220 	22	N4.8520.00		
5	N2.3627.00	23	N4.8815.00		
6	N3.1051.00	24	N4.9015.90		
7	F105.0204				
8	N2.3827.00				
9	F105.0219				
10	N6.2691.00				
11	N4.3666.00				
12	N5.1040.00				
13	N5.9016.00				
14	F105.1641				
15	N5.8534.00				
16	N3.1010.50				

Segnalazioni di validità  
Usage code  
Significations de validité  
Gültigkeitsvermerke  
Indicaciones de validez

 destra  
 sinistra

FICHES





No. pezzo No. pièce No. pièce No. Bzd No. pieza	No. di ordinazione Part No. No. de commande Bestel. - Nr. No. de pedido	No. pezzo No. pièce No. pièce No. Bzd No. pieza	No. di ordinazione Part No. No. de commande Bestel. - Nr. No. de pedido	No. pezzo No. pièce No. pièce No. Bzd No. pieza	No. di ordinazione Part No. No. de commande Bestel. - Nr. No. de pedido
1	N2.8473.00	17	F115.1632.00	36	F109.1690
2	N2.8061.10	18	F105.1680	37	F109.1657
3	N2.8062.00 ●	19	N.1028.00	38	N2.8036.50
-	N2.8061.00 ○	20	F106.1613	39	N5.7258.00 ▲
4	N2.5423.60	21	N5.6359.10	-	N5.7151.30 △
5	N6.1821.50	22	N5.7430.00	-	N5.7256.50 ■
6	F118.2601	23	N5.4902.00 ★	40	N5.6125.00 ▲■
7	N5.6240.50 ▲■	24	F115.1627	-	N5.6126.50 △
8	N5.7258.60 ▲	25	N5.6485.05	41	N5.4640.00 ▲
-	N5.7256.20 ■	26	N5.7268.50	-	N5.4641.50 △
9	N5.4760.50 ▲	27	N5.5158.40	-	N5.4641.60 □
-	N5.4760.30 ■	28	N5.6488.05	-	N5.4639.50 ■
10	N5.8010.00	29	N5.7273.50		
11	N5.6334.00	30	N5.5165.10		
12	N5.7271.00	31	F118.1625		
13	N5.4861.00	32	N5.8534.00		
14	N5.4070.00	33	N5.9016.00		
15	N1.4547.00	34	N1.7640.00		
16	N3.7523.00	35	F109.1687		

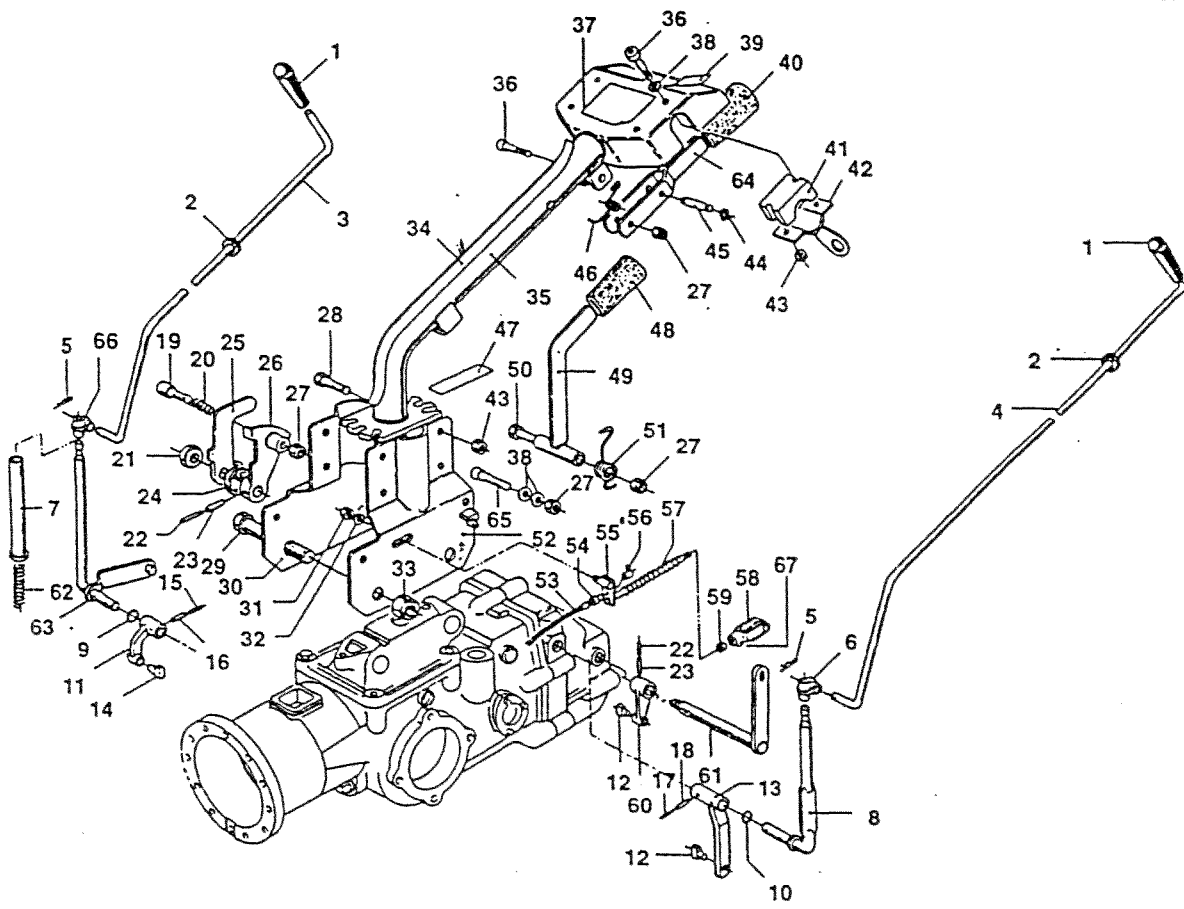
Segnalatori di velocità  
Vitesse code  
Signalisations de vitesse  
Código de velocidad  
Indicaciones de velocidad

▲ per motori INTERMOTOR 6LD360  
△ per motori ALN330 - CA340  
□ per motori HONDA

○ un freno ★ per freno destro  
● due freni e sinistro  
■ per motori MC71

FICHES



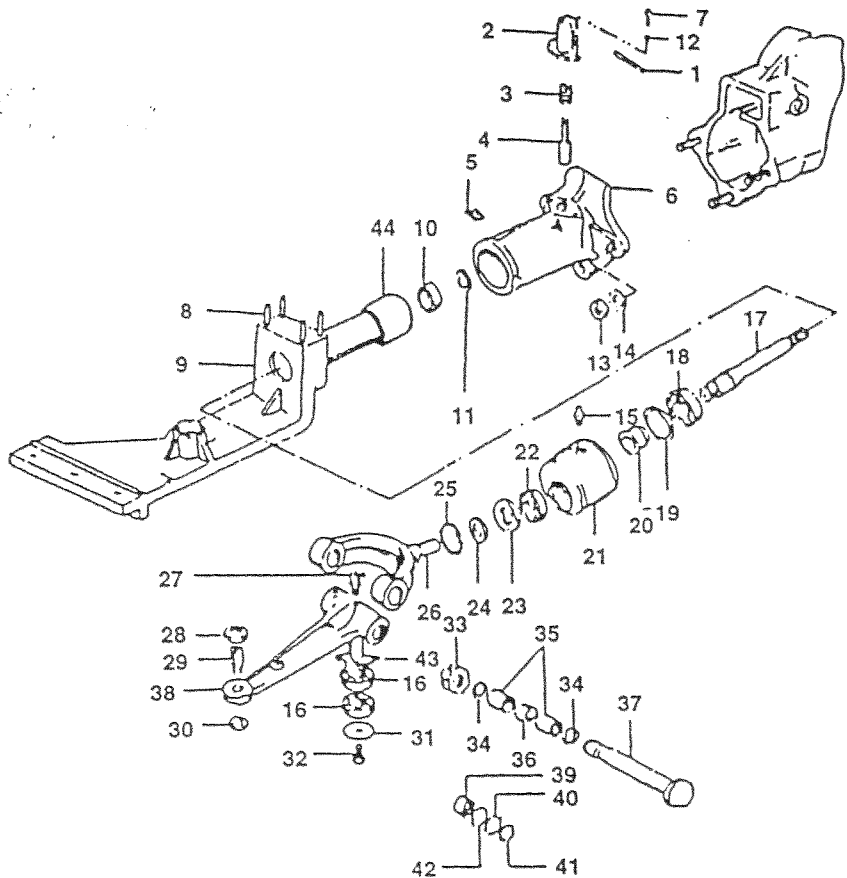


No. pezzo No. pièce No. Bad No. pieza	No. di ordinazione Part No. No. de commande Bestell.-Nr. No. de pedido	No. pezzo No. pièce No. Bad No. pieza	No. di ordinazione Part No. No. de commande Bestell.-Nr. No. de pedido	No. pezzo No. pièce No. Bad No. pieza	No. di ordinazione Part No. No. de commande Bestell.-Nr. No. de pedido
1	N3.7536.00	24	F118.1636	46	F118.1620
2	N.4029.00	25	F121.1602	47	F121.1610
3	F118.1639	26	F118.1635	48	N2.8404.70
4	F121.1609	27	N1.4585.00	49	F118.1604
5	N5.1357.00	28	N6.2724.00	50	N6.3000.00
6	F121.1603	29	N6.4331.10	51	F118.1605
7	F121.1604	30	F120.1601	52	F118.1602
8	F121.1608	31	N1.4642.00	53	N5.5165.10
9	N.3176.00	32	N4.3806.00	54	N5.8534.00
10	N.3175.00	33	N1.4751.10	55	F121.1601
11	F105.1706	34	F118.2109	56	N5.9016.00
12	F105.0831	35	F118.1624	57	N3.1101.00
13	F109.1601	36	N6.2852.00	58	N6.0058.10
14	F109.0818	37	F118.2108	59	N1.4569.00
15	N5.1040.00	-	N5.3935.00 *	60	F105.1700
16	N5.1173.00	38	N4.3694.00	61	F118.1637
17	N5.1043.00	39	F121.1611	62	N3.1184.70
18	N5.1178.00	40	N2.8404.80	63	F121.1607
19	F118.1644	41	F118.1646	64	F118.1643
20	N3.1057.00	42	F118.1618	65	N6.2752.00
21	N2.1008.00	43	N1.4588.00	66	F106.1633
22	N5.1093.00	44	N.1029.00	67	N6.0058.20
23	N5.1255.00	45	N5.1356.10		

Segnalazioni di validità  
 Usage code  
 Signalements de validité  
 Gültigkeitsvermerk  
 Indicaciónes de validez

\* GEMAC

FICHES



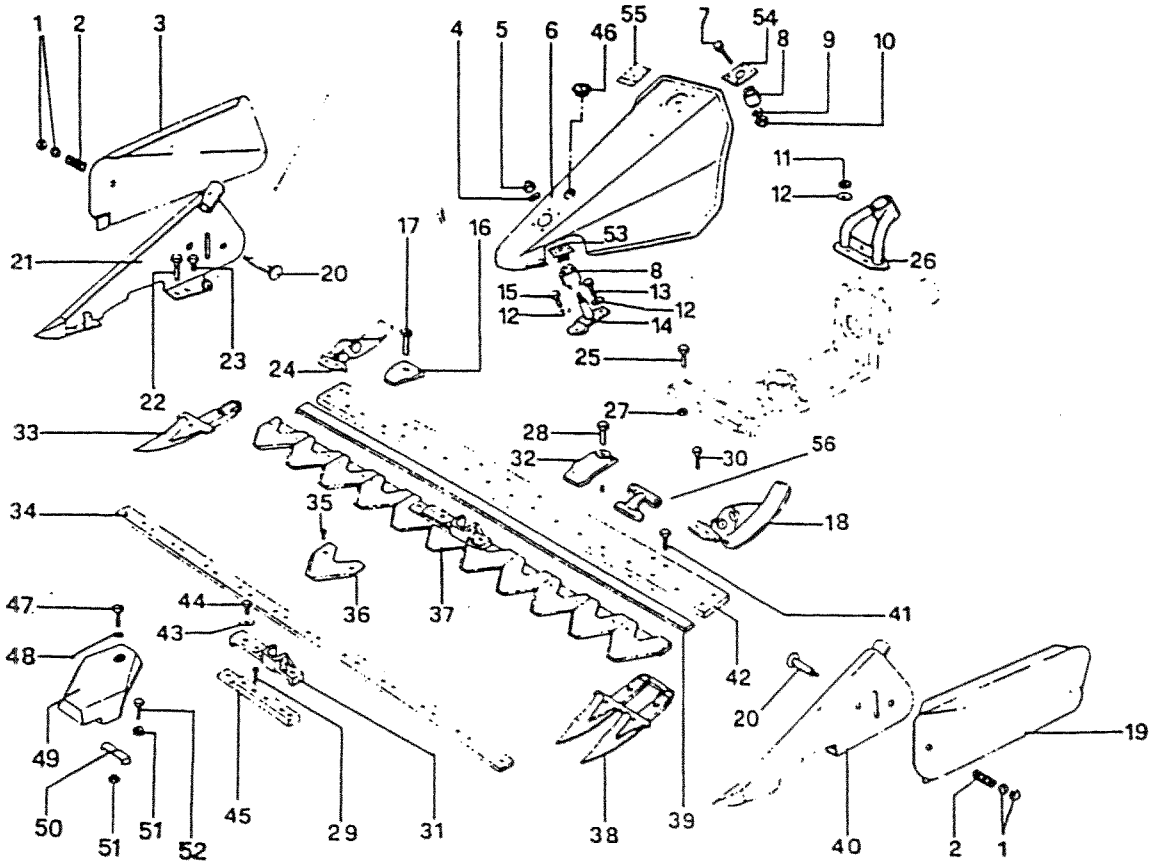
No. pezzo No. pièce No. Bid No. pieza	No. di ordinazione Part No. No. de commande Bestell.-Nr. No. de pedido	No. pezzo No. pièce No. Bid No. pieza	No. di ordinazione Part No. No. de commande Bestell.-Nr. No. de pedido	No. pezzo No. pièce No. Bid No. pieza	No. di ordinazione Part No. No. de commande Bestell.-Nr. No. de pedido
1	N5.1294.50	-	N1.2711.00 Δ	33	N2.1016.00 ■
2	F115.4702	17	F107.3106	34	N5.0028.50 ■
3	N3.1187.00	18	N1.2711.00	35	N1.2613.50 ■
4	F105.4710	19	N.1368.00	36	F107.3190 ■
5	N2.6056.00	20	F107.3145	37	F107.3191 ■
6	F105.4740	21	F107.3105	38	F107.3207 ● ■
7	N6.2166.00	22	N1.2583.00	-	F107.3209 □
8	N3.8109.00	23	N.2057.20	-	F71.1016 ○
9	F107.3103 ●	24	N4.4195.50	39	N1.1534.00 ○
-	F107.3210 □	25	N.1300.00	40	F74.0811 ○
-	F107.3358 Δ	26	F107.3206	41	N.1208.00 ○
10	N1.2632.00	-	F71.1011 ○	42	F74.0810 ○
11	N.1149.00	27	N2.6056.00	43	N5.0054.00 □
12	N4.3593.00	28	N1.4745.00	44	F118.4702
13	N1.4705.00	29	F71.1019		
14	N4.3877.00	30	F71.1018		
15	N2.6056.00	31	N4.3821.00 ●		
16	N1.2632.00 ●	-	N4.3821.80 □		
-	N1.2704.00 □	32	N6.3205.00		

Segnalazioni di validità  
Usage code  
Signalisations de validité  
Gültigkeitsvermerk  
Indicaciones de validez

○ 17999 → ■ 18000 → Δ 32337 →  
● 22898 → □ 22899 →  
CODICE BARRA

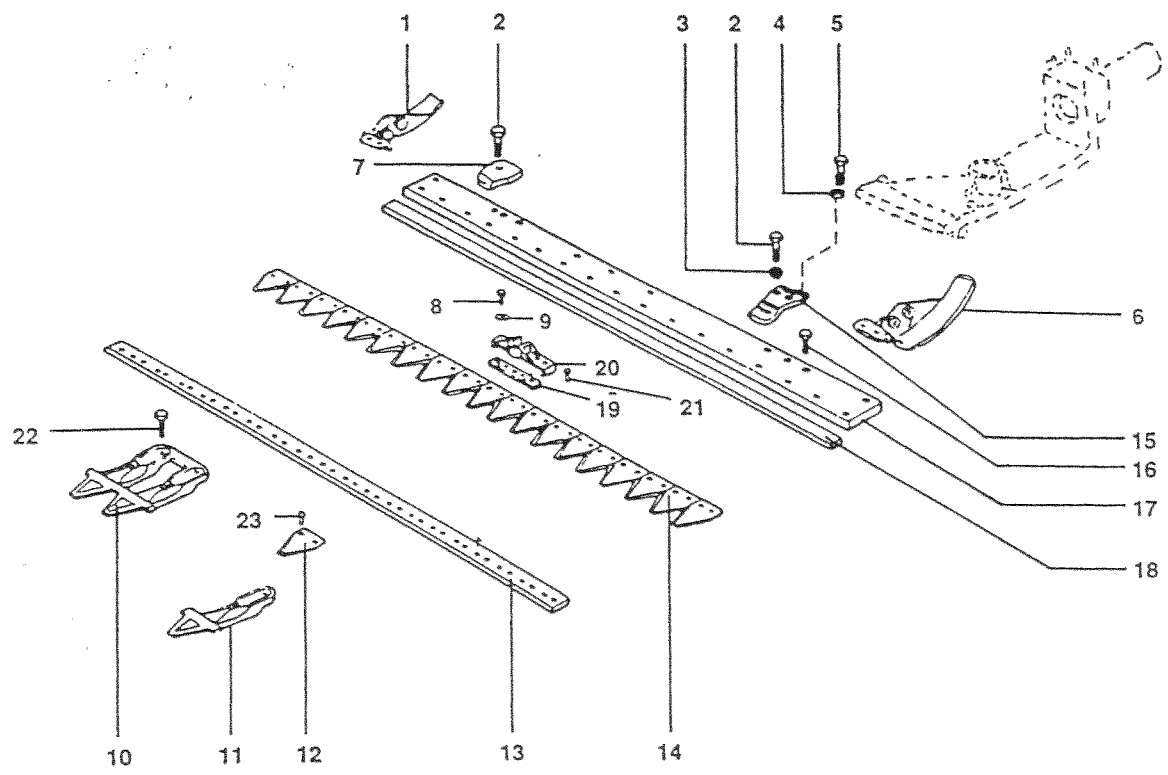
FICHES





No. pezzo No. pièce No. pièce No. štík No. pieza	No. di ordinazione Part No. No. de commande Basitel. - Nr. No. de pedido	No. pezzo No. pièce No. pièce No. štík No. pieza	No. di ordinazione Part No. No. de commande Basitel. - Nr. No. de pedido	No. pezzo No. pièce No. pièce No. štík No. pieza	No. di ordinazione Part No. No. de commande Basitel. - Nr. No. de pedido
1	N1.4689.00	22	N6.3148.00	-	F71.2031 L=1150
2	N3.1291.00	23	N6.3275.00	-	F59.1593 L=1270
3	F71.2015	24	F107.3170	-	F107.3220 L=1450
4	N4.3806.00	25	N6.3328.00	40	F74.1635
5	N1.4638.00	26	F107.3112	41	N6.3221.00
6	F107.3144	27	N1.4628.00	42	F74.1684 L= 800
7	R107.6067	28	N6.3275.00	-	F74.1685 L= 950
8	N6.4285.00	29	N.8880.00	-	F74.1686 L=1150
9	N6.3997.10	30	N6.3149.00	-	F74.1689 L=1270
10	N4.9244.00	31	F107.3124	-	F107.3192 L=1450
11	N4.9240.00	32	F58.2686	43	N4.3666.00
12	N4.3921.50	33	F58.2738	44	N6.2457.00
13	N4.3844.10	34	F71.2006 L= 800	45	F107.3122
14	N1.4767.60	35	F71.2028 L= 950	46	N5.2612.70
15	N1.4702.00	36	F4.0411 L=1150	47	N6.2908.00 #
16	N1.4580.00	37	F4.0412 L=1270	48	N4.3666.00 #
17	N4.3667.00	38	F107.3218 L=1450	49	F105.3101 #
18	N6.2670.00	39	N.8866.00	50	F105.3102 #
19	F107.3111	40	F58.2091	51	N1.4579.00 #
20	F107.3215	41	F107.3126 L= 800	52	N6.2784.00 #
21	N6.2555.00	42	F107.3127 L= 950	53	R107.6000
22	F58.2687	43	F107.3128 L=1150	54	P898
23	N6.3275.00	44	F107.3150 L=1270	55	F107.3113
24	F107.3171	45	F107.3219 L=1450	56	N5.3921.60
25	F74.1634	46	F58.2688		F58.2685
26	N6.4040.00	47	F71.2008 L= 800		
27	F74.1609	48	F71.2027 L= 950		

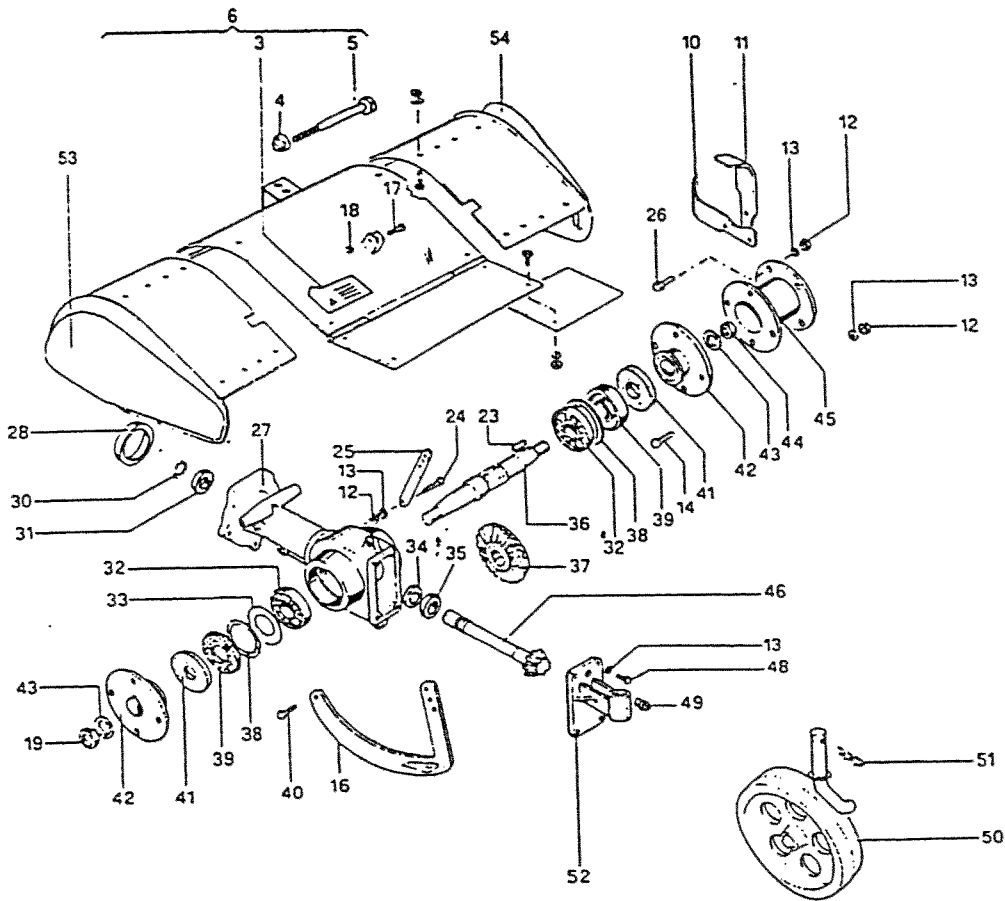
Segnalazioni di validità / Usage code / Signaletions de validité / Gültigkeitsvermerk / Indicações de validade  
 ▲ 6 LD 360    \* per motori diesel (a richiesta)    □ → 25655    ↓ DESTRA    FICHES  
 ■ 25656 →    ↓ SINISTRA



No. pezzo No. pièce No. Bst No. pieza	No. di ordinazione Part No. No. de commande Bestell.-Nr. No. de pedido	No. pezzo No. pièce No. Bst No. pieza	No. di ordinazione Part No. No. de commande Bestell.-Nr. No. de pedido	No. pezzo No. pièce No. Bst No. pieza	No. di ordinazione Part No. No. de commande Bestell.-Nr. No. de pedido
1	F107.3170	-	F74.1628 L= 950	20	F107.3124
2	N6.3333.00	-	F107.3154 L=1270	21	N8880.00
-	N6.2457.00 tipo doppio	14	F107.3137 L=1150 □	22	N6.3221.00
3	F107.3119	-	F107.3216 ■	23	N8866.00
4	N1.4628.00	-	F107.3136 L= 950		
5	N6.3153.00	-	F107.3152 L=1270		
6	F107.3171	-	F107.3194 L=1450		
7	F58.2687	15	F107.3118		
8	N6.2457.00	-	F111.3112 tipo doppio		
9	N4.3866.00	16	N6.3149.00		
10	F111.3114	17	F74.1686 L=1150		
11	F111.3113	-	F74.1685 L= 950		
12	F74.1683 □ ▽	-	F74.1689 L=1270		
-	F107.3216 □ ▽	-	F107.3192 L=1450		
-	F74.1683 □ △	18	F71.2031 L=1150		
-	F107.3216 ▽ ▽	-	F71.2027 L= 950		
-	F74.1683 ▽ ▽	-	F59.1593 L=1270		
-	F107.3216 ▽ ▽ ▲	-	F107.3193 L=1450		
13	F107.3125 L=1150	19	F107.3123		

Segnalazioni di validità / Usage code / Signalements de validité / Gültigkeitsvermerk / Indicaciones de validez

▲ ▽ cm. 115   ▽ ▽ cm. 127   □ → 23368   ▽ → 25605   ▽ → 25781   FICHES  
 ▲ ▽ cm. 145   ▽ ▽ cm. 95   ■ 23369 →   ▽ 25606 →   ▽ 25782 →



No. pezzo No. pièce No. Bad No. pieza	No. di ordinazione Part No. No. de commande Bestel. - Nr. No. de pedido	No. pezzo No. pièce No. Bad No. pieza	No. di ordinazione Part No. No. de commande Bestel. - Nr. No. de pedido	No. pezzo No. pièce No. Bad No. pieza	No. di ordinazione Part No. No. de commande Bestel. - Nr. No. de pedido
3	F1.5577	30	N.1149.00	48	N6.2554.00
4	N1.4767.60	31	N1.2632.00	49	N5.2540.00
5	N6.4337.70	32	N1.2707.00	50	F67.1403
6	F1.5527	33	N5.0068.00	51	N5.1497
10	F1.5517 ↓	34	N.2074.00	52	F1.5540
11	F1.5518 ↓	35	N1.2640.50	53	F1.5574
12	N1.4573.00	36	F1.3531	-	N5.3813.00 ※
13	N4.3666.00	37	F1.5582 □	54	F1.5573
14	N6.2740.00	-	F1.5503 ■	-	N5.3813.00 ※
16	F1.5548	38	N.1368.00		
17	N6.2670.00	39	N.2100.50		
18	N1.4574.00	40	N6.2669.00		
19	N1.4826.00 ↓	41	F1.3525		
23	N.6522.00	42	F1.5510		
24	N6.2723.00	43	N4.4180.00		
25	F1.3514	44	N1.4825.00 ↓		
26	N6.2622.00	45	F1.5515		
27	F1.5512	46	F1.5581 □		
28	F1.3529	-	F1.5502 ■		

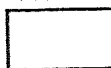
Segnalazioni di validità  
Usage code  
Signalisations de validité  
Gültigkeitsvermerke  
Indicaciones de validez

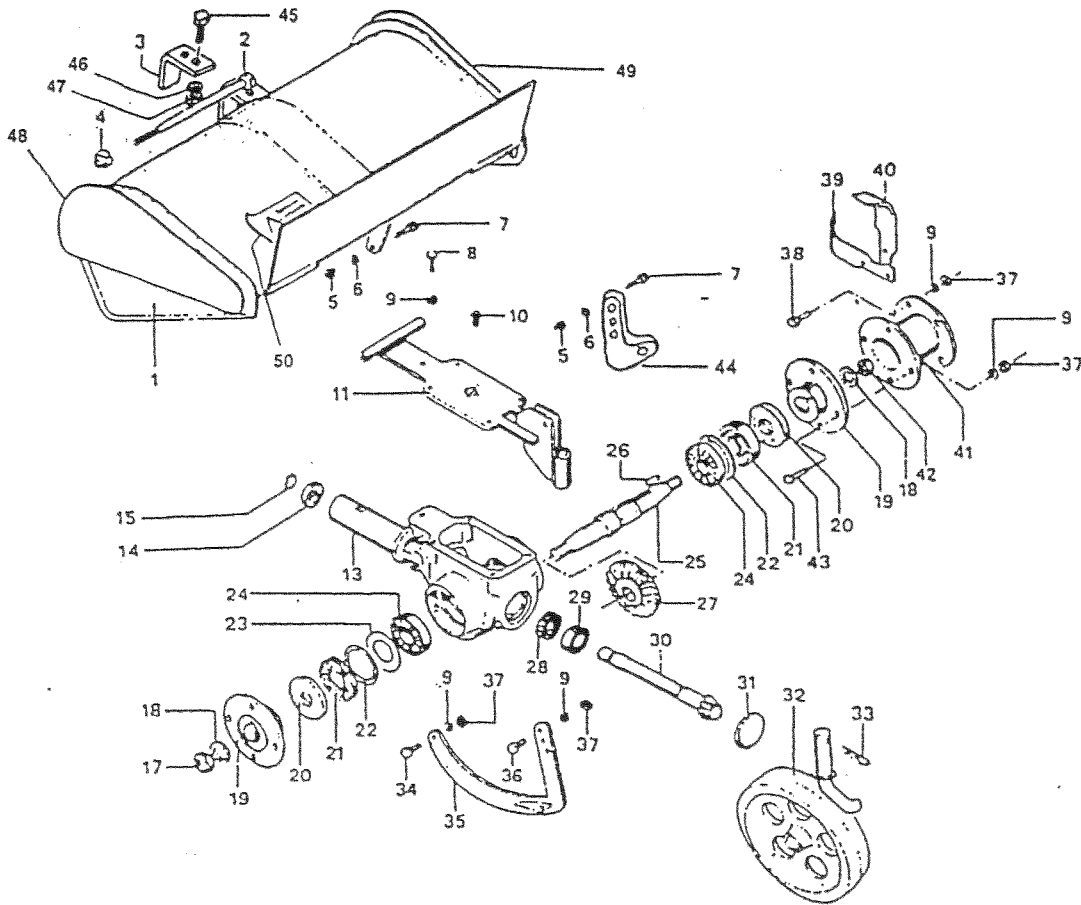
↓ DESTRA  
↓ SINISTRA

□ Z= 7/22 m= 4,25  
■ Z= 9/28 m= 3,25

※ Targhetta "GEMAC"

FICHES





No. pezzo No. piece No. pièce No. Bld No. pieza	No. di ordinazione Part No. No. de commande Bestel. - Nr. No. de pedido	No. pezzo No. piece No. pièce No. Bld No. pieza	No. di ordinazione Part No. No. de commande Bestel. - Nr. No. de pedido	No. pezzo No. piece No. pièce No. Bld No. pieza	No. di ordinazione Part No. No. de commande Bestel. - Nr. No. de pedido
1	F1.5527	21	N.2100.50	38	N6.2669.00
2	N6.4337.70	22	N.1368.00	39	F1.5517
3	F01.5572	23	N5.0068.00	40	F1.5518
-	F01.5578 *	24	N1.2707.00	41	F1.5515
4	N1.4767.60	25	F1.3531	42	N1.4825.00
5	N1.4574.00	26	N.6522.00	43	N6.2740.00
6	N4.3667.00	27	F1.5582	44	F1.5552
7	N6.2670.00	-	F1.5503	45	N6.2488.00
8	N6.2554.00	28	N.2074.00	46	N4.3685.00
9	N4.3666.00	29	N1.2640.50	47	N1.4574.00
10	N5.2540.00	30	F1.5583	48	F01.5574
11	F1.5542	-	F1.5544	-	N5.3813.00 ○
13	F1.5541	31	N5.2767.00	49	F01.5573
14	N1.2632.00	32	L67.1403	-	N5.3813.00 ○
15	N.1149.00	33	N5.1497.00	50	F01.5577
17	N1.4826.00	34	N6.2669.00		
18	N4.4180.00	35	F1.5548		
19	F1.5547	36	N6.2669.00		
20	F1.3525	37	N1.4573.00		

Segnalazioni di validità  
Usage code  
Significations de validité  
Gültigkeitsvermerk  
Indicaciones de validez

↓ DESTRA  
↑ SINISTRA  
\* OMOL. GS

○ Targhetta "GEMAC"  
□ Z= 9/28 m= 3,25  
■ Z= 7/22 m= 4,25

FICHES

