



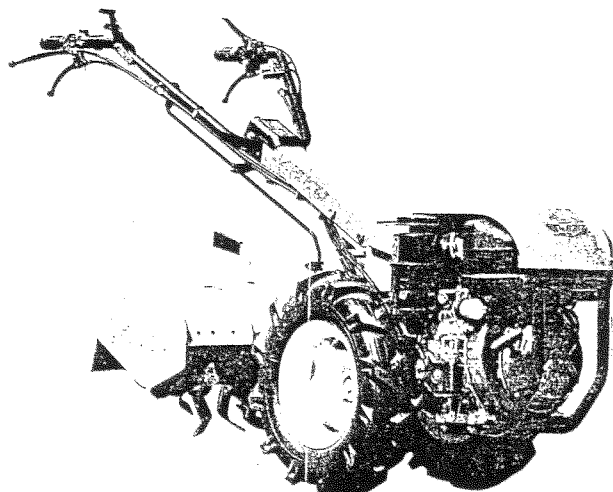
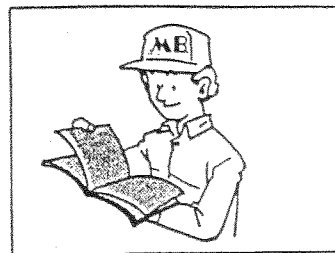
# MECCANICA BENASSI SPA

*Divisione Ricambi*

DOSSO (FERRARA) ITALY  
Via Statale, 325 - Tel. 0532 / 848091 - Telefax 0532-848272

**MOTOCOLTIVATORE  
MOTOCULTEUR  
EINCHSSCHLEPPER  
MOTORCULTIVATOR  
MOTOCULTORES  
MOTOCULTIVADORES  
MOTORPLOEG**

## MTC 420



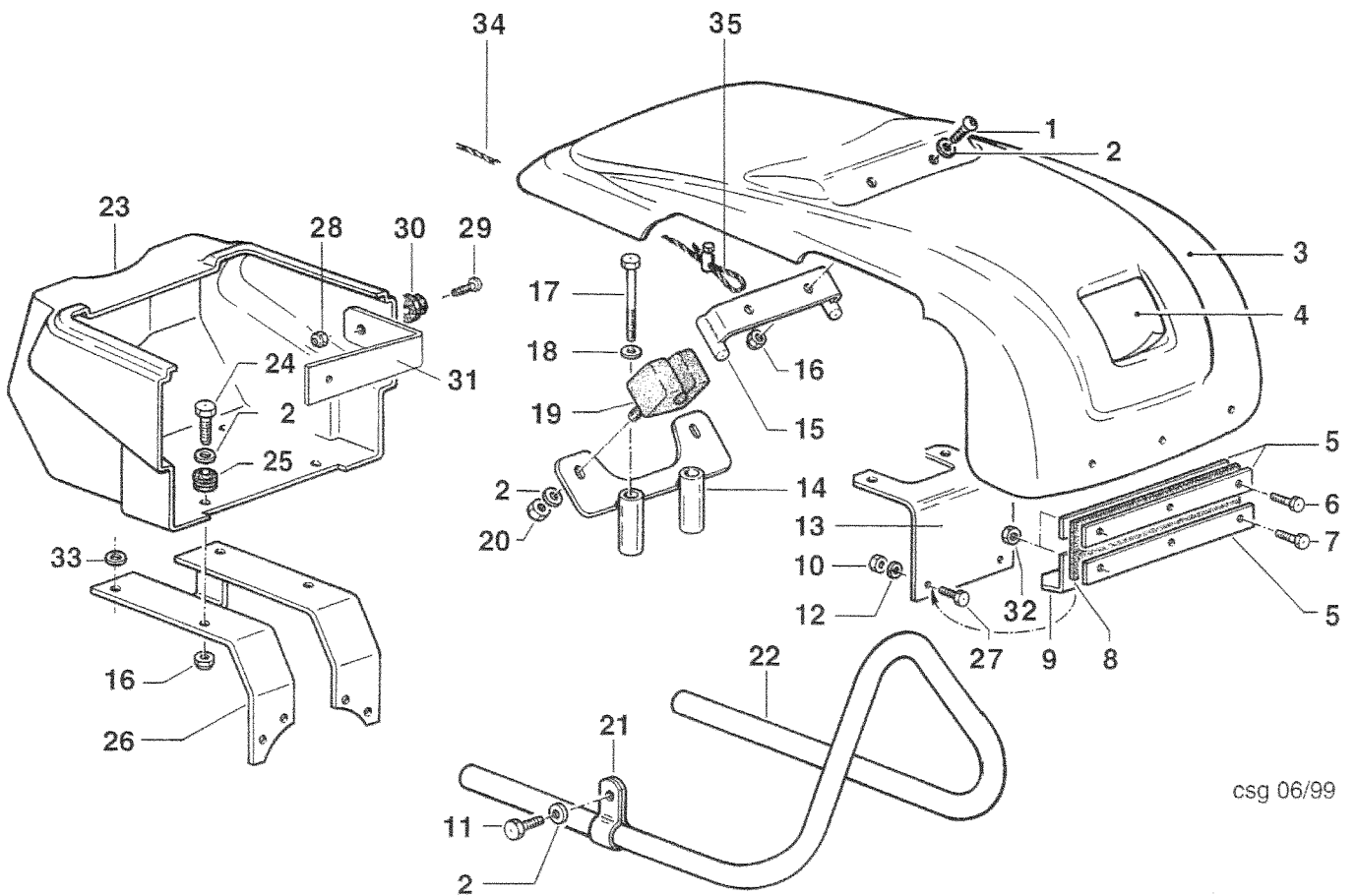
**RICAMBI**

**SPARE PARTS**

# MTC 420

## INDICE DELLE TAVOLE

TAVOLA	DESCRIZIONE
1	COFANO MOTORE DIESEL
2	COFANO MOTORE BENZINA
3	FRIZIONE
4	SCATOLA CAMBIO
5	INGRANAGGI CAMBIO
6	PONTE
7	PONTE CON DIFFERENZIALE
8	FRENI E RUOTE
9	MANUBRI
10	PIANTONE
11	STEGOLE E COMANDI
12	FRESA CON QUIKFIT E COFANO REGISTRABILE
13	TRASMISSIONE MOTO BARRA FALCIANTE
14	BARRA FALCIANTE SPECIALE
15	BARRA FALCIANTE SEMIFITTA
16	FRESA CON COFANO REGISTRABILE
17	BARRA UNIVERSALE



csg 06/99

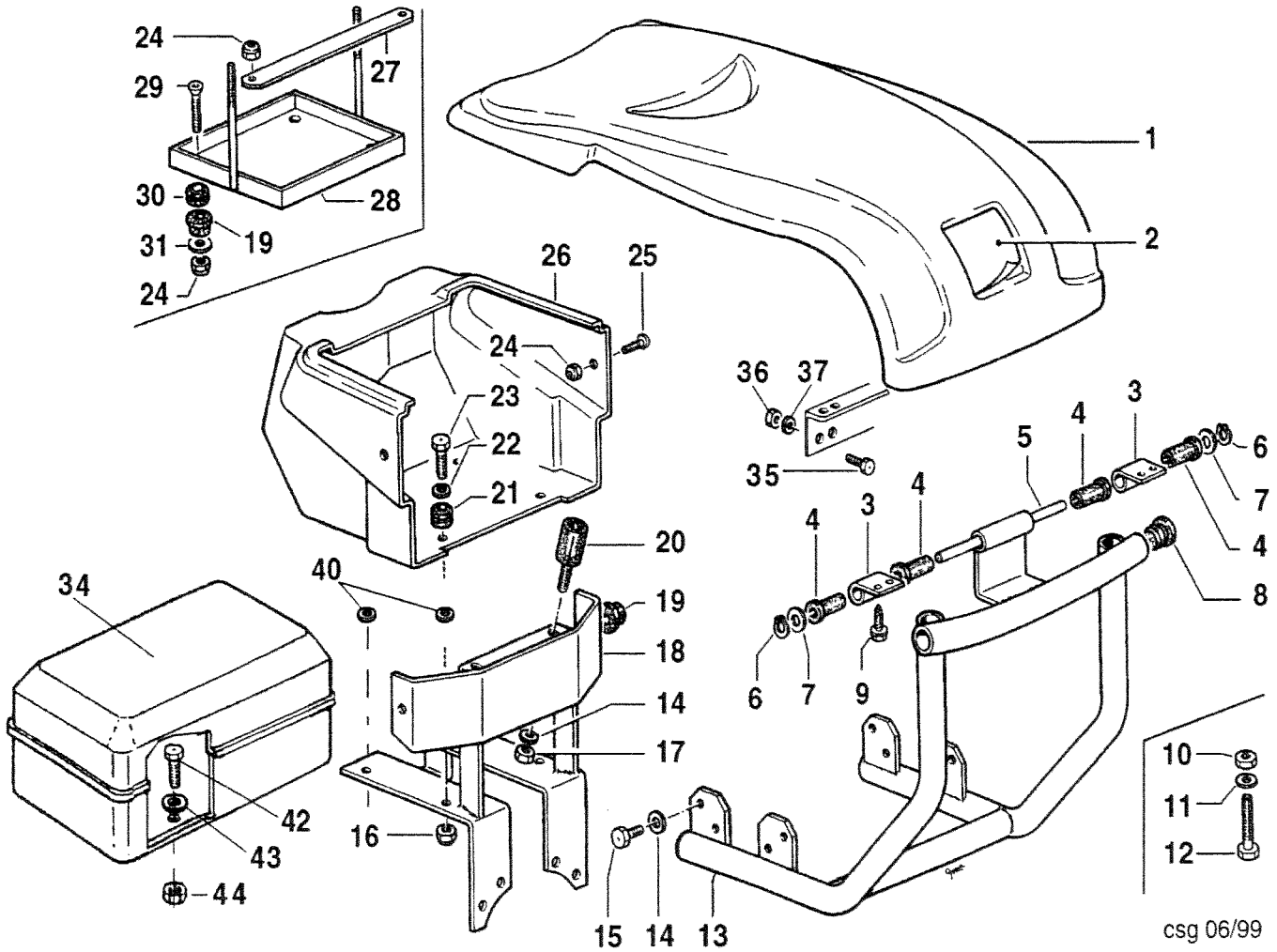
No. pezzo No. pièce No. pièce No. Bild No. pieza	No. di ordinazione Part No. No. de commande Bestell.-Nr. No. de pedido	No. pezzo No. pièce No. pièce No. Bild No. pieza	No. di ordinazione Part No. No. de commande Bestell.-Nr. No. de pedido	No. pezzo No. pièce No. pièce No. Bild No. pieza	No. di ordinazione Part No. No. de commande Bestell.-Nr. No. de pedido
1	N6.2551.00	17	N6.3000.00	34	K480.4570
2	N4.3694.00	-	N6.2495.10 (MC 71)	35	N5.9010.00
3	F129.2116	18	N4.3654.00	36	Avv.Elettrico completo
4	F129.2118	19	F129.2111	-	F.129.2607
5	K430.1950	20	N1.4574.00		
6	N6.2160.00	21	K430.1980		
7	N6.2097.10	22	K480.0580		
8	K430.5290	23	F129.2103		
9	F129.2123	24	N6.2670.00		
-	F129.2134 (MC71)	25	N4005.30		
10	N1.4542.00	26	F129.2114		
11	N6.2555.00	27	N6.2495.10 (MC 71)		
12	N4.3593.00	-	N6.2097.10		
-	N4.3654.00 (MC 71)	28	N1.4547.00		
13	F129.2122	29	N6.2186.00		
14	F129.2112	30	F75.2170		
-	F129.2135 (MC71)	31	F129.2140		
15	F129.2113	32	N1.4547.00		
16	N1.4585.00	33	N4.3711.00 6LD400		

Segnalazioni di validità  
Usage code  
Signalisations de validité  
Gültigkeitsvermerk  
Indicaciones de validez

6LD400 -6LD435- MC71

FICHES



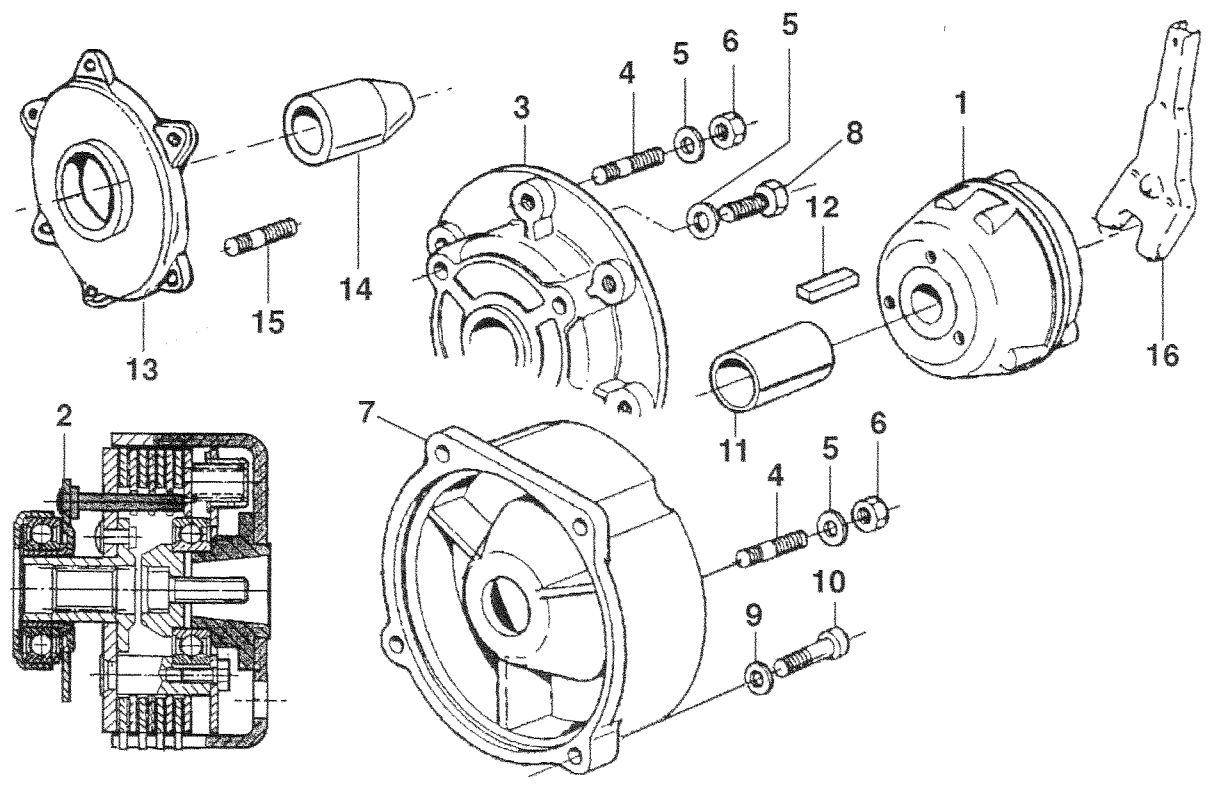


No. pezzo No. pièce No. de commande No. Bild No. pieza	No. di ordinazione Part No. No. de commande Bestell.-Nr. No. de pedido	No. pezzo No. pièce No. de commande No. Bild No. pieza	No. di ordinazione Part No. No. de commande Bestell.-Nr. No. de pedido	No. pezzo No. pièce No. de commande No. Bild No. pieza	No. di ordinazione Part No. No. de commande Bestell.-Nr. No. de pedido
1	F129.2102	-	F129.2125 (LGA225-CA240)	27	F129.2601 (Avv.Elettrico)
2	F129.2118	-	F129.2129 (GX160)	28	F129.2600 (Avv.Elettrico)
3	F129.2105	-	F129.2130 (A 220)	29	N6.2330.00
4	N4007.00	-	F129.2136 (RY)	30	N4005.30
5	F129.2106	14	N4.3654.00	31	N4.3622.00
6	N1029.00	15	N6.2488.00	32	F129.2137 (RY)
7	N4.3806.00	-	N6.2555.00 (A 220 -LGA 225)	34	F122.1601
8	N5.2674.00	16	N1.4585.00	35	N6.1998.00 (RY)
9	N6.2436.54	17	N1.4574.00	36	N4.3581.10 (RY)
10	N1.4632.00 # Δ	18	F129.2104	37	N1.4542.00 (RY)
-	N1.4585.00 (CA240-GX160)	-	F129.2139 (RY)	40	N4.3711.00 (RY)
11	N4.3764.00 # Δ	-	F129.2126 (A220-LGA225-CA240-GX160)	41	N4.3711.50 (RY)
-	N4.3694.00 (CA240-GX160)	19	F75.2170	42	N6.2097.10
12	N6.3359.00 Δ	20	F75.2159	43	N4.3585.00
-	N6.3543.00 #	21	N4.4005.30	44	N1.4547.00
-	N6.2785.00 (CA240-GX160)	22	N4.3694.00	45	Avv.Elettrico
-	N6.2944.00 (CA240-GX160)	23	N6.2670.00	-	F129.2603 -IM 359
13	F129.2107 (15LD315 -15LD350)	-	N6.2741.00 (RY)	-	F129.2604 -ALN 330
-	F129.2108 #	24	N1.4547.00	-	F129.2605 -ACT 280
-	F129.2109 (ALN330)	25	N6.2186.00	-	F129.2606 -15LD 315/350
-	F129.2115 (IM359 -IM300-CA340)	26	F129.2103		
-	F129.2124 (GX 270)	-	F129.2602 (Avv.Elettrico)		

Segnalazioni di validità  
Usage code  
Signalisations de validité  
Gültigkeitsvermerk  
Indicaciones de validez

# ACT 280 - LGA 280 - GX 270  
Δ 15LD315 - 15LD350 - RY

FICHES



	CODICE						
Caratteristiche tecniche	120.0003	120.0004	120.0016	120.0017	120.0006	109.0002	109.0007
Tipo di frizione	Conica	Conica	Conica	Conica	Dischi	Dischi	Dischi
Tipo albero	Conico	Conico	Cilindrico	Cilindrico	Cilindrico	Conico	Conico
Diametro albero	23	23	19.05*	20**	25.4***	23	23
Vite di fissaggio all'albero motore	TCEI M8X25	TCEI M8X50	5/16"-24 UNF	TCEI M8X20	7/16"-20 UNF	TCEI M8X25	TCEI M8X50

No. pezzo No. pièce No. pièce No. Bild No. pieza	No. di ordinazione Part No. No. de commande Bestell.-Nr. No. de pedido	No. pezzo No. pièce No. pièce No. Bild No. pieza	No. di ordinazione Part No. No. de commande Bestell.-Nr. No. de pedido	No. pezzo No. pièce No. pièce No. Bild No. pieza	No. di ordinazione Part No. No. de commande Bestell.-Nr. No. de pedido
1	F120.0003	12	N.6434.10 ○		
-	F120.0004	-	N.6434.80 ●		
-	F120.0016	13	F121.0001 Δ		
-	F120.0017	14	F121.0002 Δ		
2	F120.0006	15	K823.6004 Δ		
-	F109.0002	-	N3.8153.00 Mot senza distanziale		
-	F109.0007	16	F75.0011		
3	F105.0027 ○				
4	N3.8125.00				
5	N4.3654.00				
6	N1.4574.00				
7	F105.0031 ●				
8	N6.2439.80				
9	N4.3764.00				
10	N6.3097.90				
11	F105.0028 ○ *				
-	F122.0007 **				
-	F105.0036 ● ***				

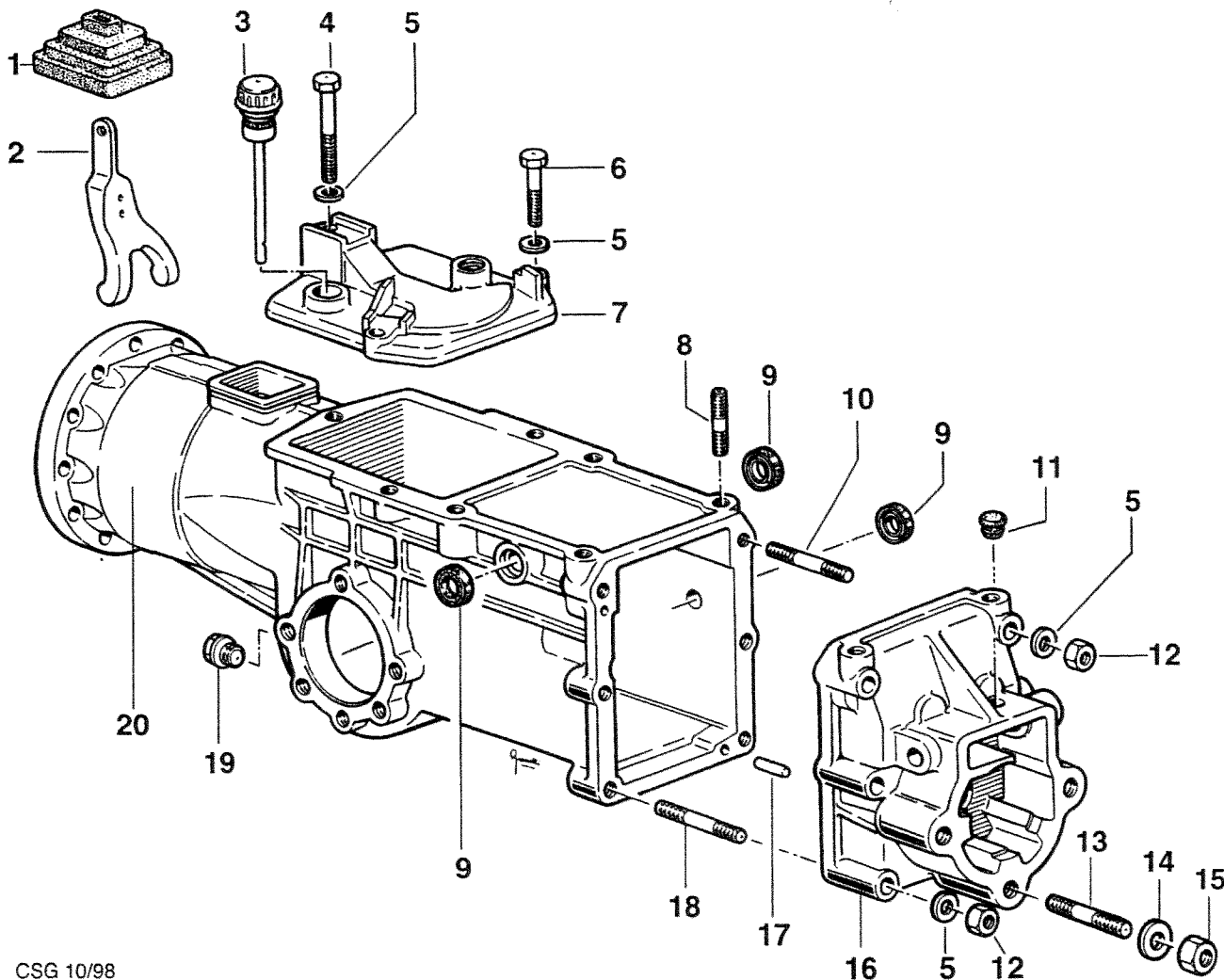
Segnalazioni di validità  
 Usage code  
 Signalisations de validité  
 Gültigkeitsvermerk  
 Indicaciones de validez

HONDA GX 160  
 ○ B. & STRATTON  
 GD 320

HONDA GX 270  
 ● B. & STRATTON  
 GD 410

Δ ALN 330  
 15 LD 315

FICHES



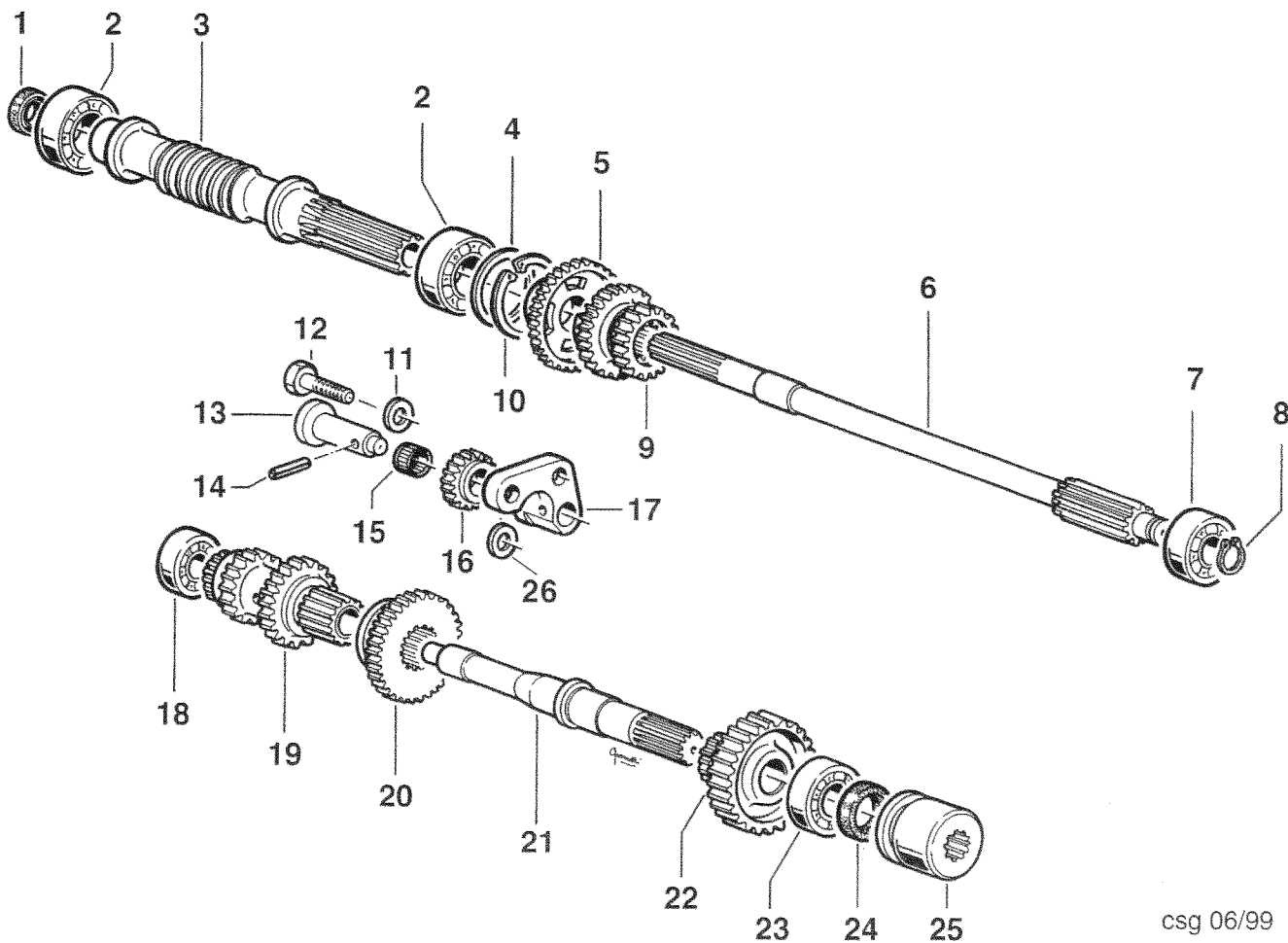
CSG 10/98

No. pezzo No. pièce No. pièce No. Bild No. pieza	No. di ordinazione Part No. No. de commande Bestell. - Nr. No. de pedido	No. pezzo No. pièce No. pièce No. Bild No. pieza	No. di ordinazione Part No. No. de commande Bestell. - Nr. No. de pedido	No. pezzo No. pièce No. pièce No. Bild No. pieza	No. di ordinazione Part No. No. de commande Bestell. - Nr. No. de pedido
1	F75.1646	17	N5.1243.00		
2	F75.0011	18	N3.8257.00		
3	F129.0819	19	N5.2540.00		
4	N6.2944.00	20	F129.0801		
5	N4.3654.00				
6	N6.2741.00				
7	F129.0818 (411)				
-	F129.0802 (410)				
8	N3.8125.00				
9	N2030.00				
10	N3.8245.00				
11	F75.0835				
12	N1.4585.00				
13	N3.8615.00				
14	N4.3877.00				
15	N1.4705.00				
16	F129.0817				

Segnalazioni di validità  
Usage code  
Signalisations de validité  
Gültigkeitsvermerk  
Indicaciones de validez

FICHES



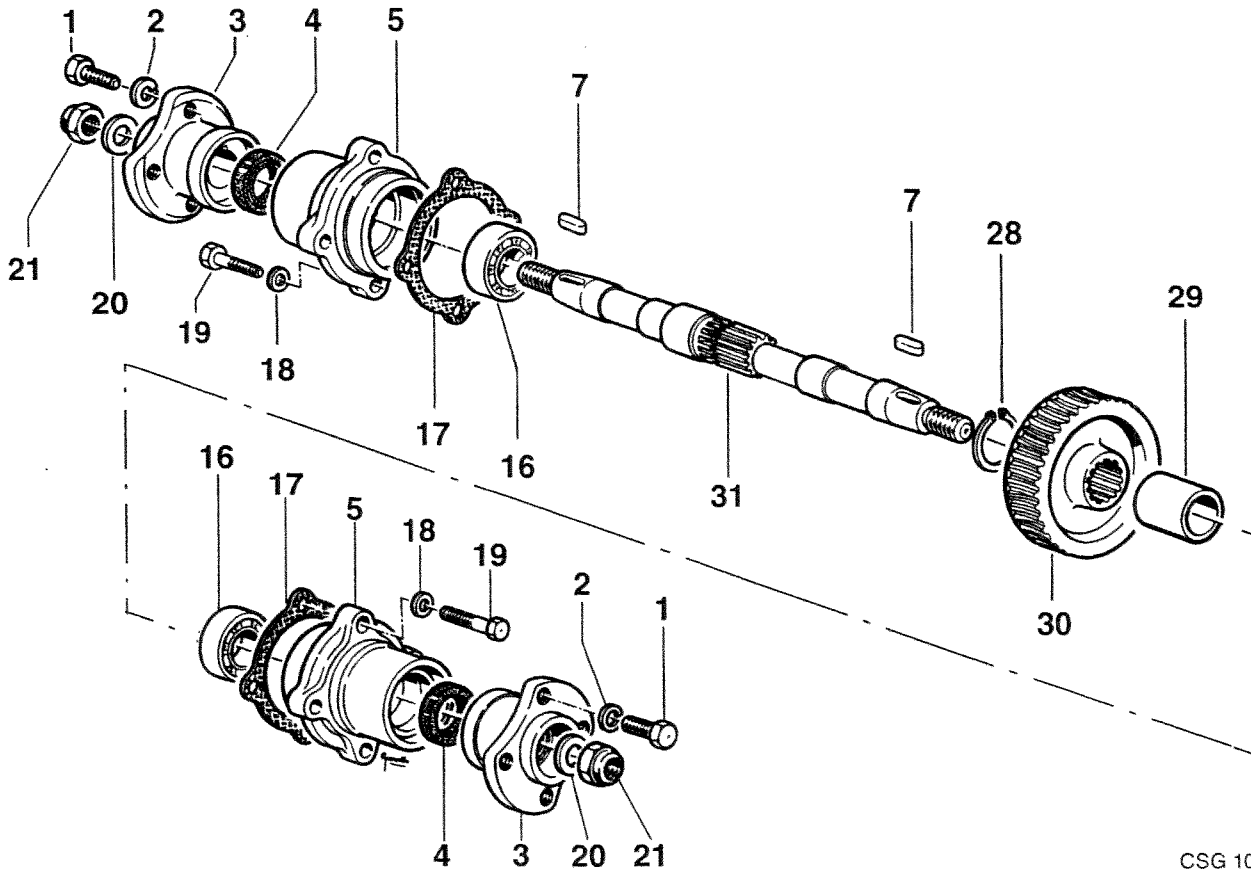


csg 06/99

No. pezzo No. pièce No. pièce No. Bild No. pieza	No. di ordinazione Part No. No. de commande Bestell.-Nr. No. de pedido	No. pezzo No. pièce No. pièce No. Bild No. pieza	No. di ordinazione Part No. No. de commande Bestell.-Nr. No. de pedido	No. pezzo No. pièce No. pièce No. Bild No. pieza	No. di ordinazione Part No. No. de commande Bestell.-Nr. No. de pedido
1	N2047.50	20	F129.0805		
2	N1.2707.51	21	F129.0808		
3	F129.0800	22	F129.0806		
4	N5.0102.00	23	N1.2637.00		
5	F129.0812	24	N2073.00		
6	F129.0811	25	F129.0816		
7	N1.2577.00	26	N5.0019.00		
8	N1105.00				
9	F129.0813				
10	N1369.00				
11	N4.3763.00				
12	N6.3275.00				
13	F129.0803				
14	N5.1150.00				
15	N1.2520.20				
16	F129.0804				
17	F129.0807				
18	N1.2515.00				
19	F129.0810				

Segnalazioni di validità  
Usage code  
Signalisations de validité  
Gültigkeitsvermerk  
Indicaciones de validez

FICHES



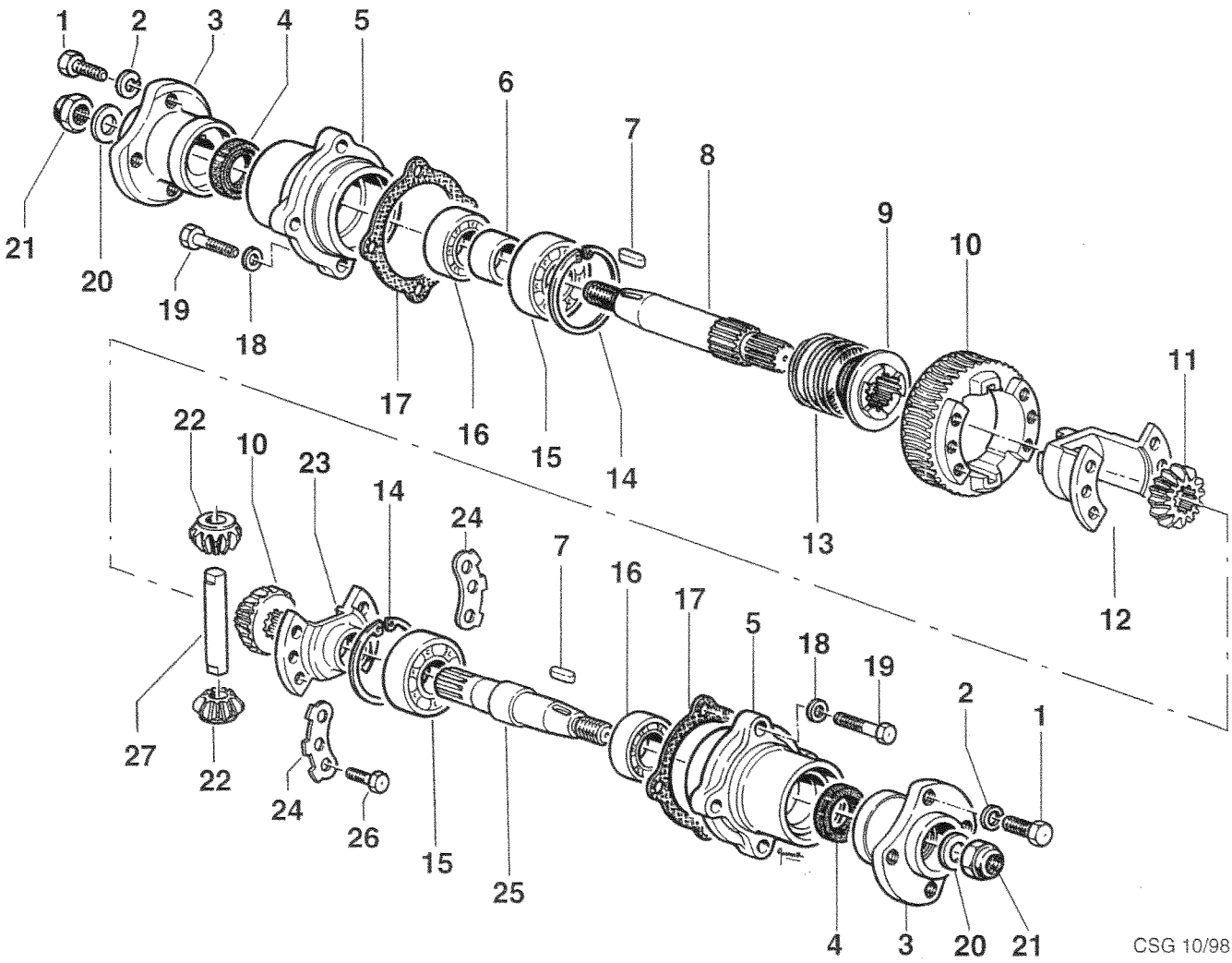
CSG 10/98

No. pezzo No. pièce No. de commande No. Bild No. pieza	No. di ordinazione Part No. No. de commande Bestell.-Nr. No. de pedido	No. pezzo No. pièce No. de commande No. Bild No. pieza	No. di ordinazione Part No. No. de commande Bestell.-Nr. No. de pedido	No. pezzo No. pièce No. de commande No. Bild No. pieza	No. di ordinazione Part No. No. de commande Bestell.-Nr. No. de pedido
1	N6.3220.00				
2	N4.3799.00				
3	F129.0211				
4	N2097.20				
5	F129.0209				
7	N6468.00				
16	N1.2725.00				
17	F105.0202				
18	N4.3654.00				
19	N6.2670.00				
20	N4.4030.00				
21	N1.4798.00				
28	N.1241.50				
29	F129.0216				
30	F129.0215				
31	F129.0214				

Segnalazioni di validità  
Usage code  
Signalisations de validité  
Gültigkeitsvermerk  
Indicaciones de validez

FICHES



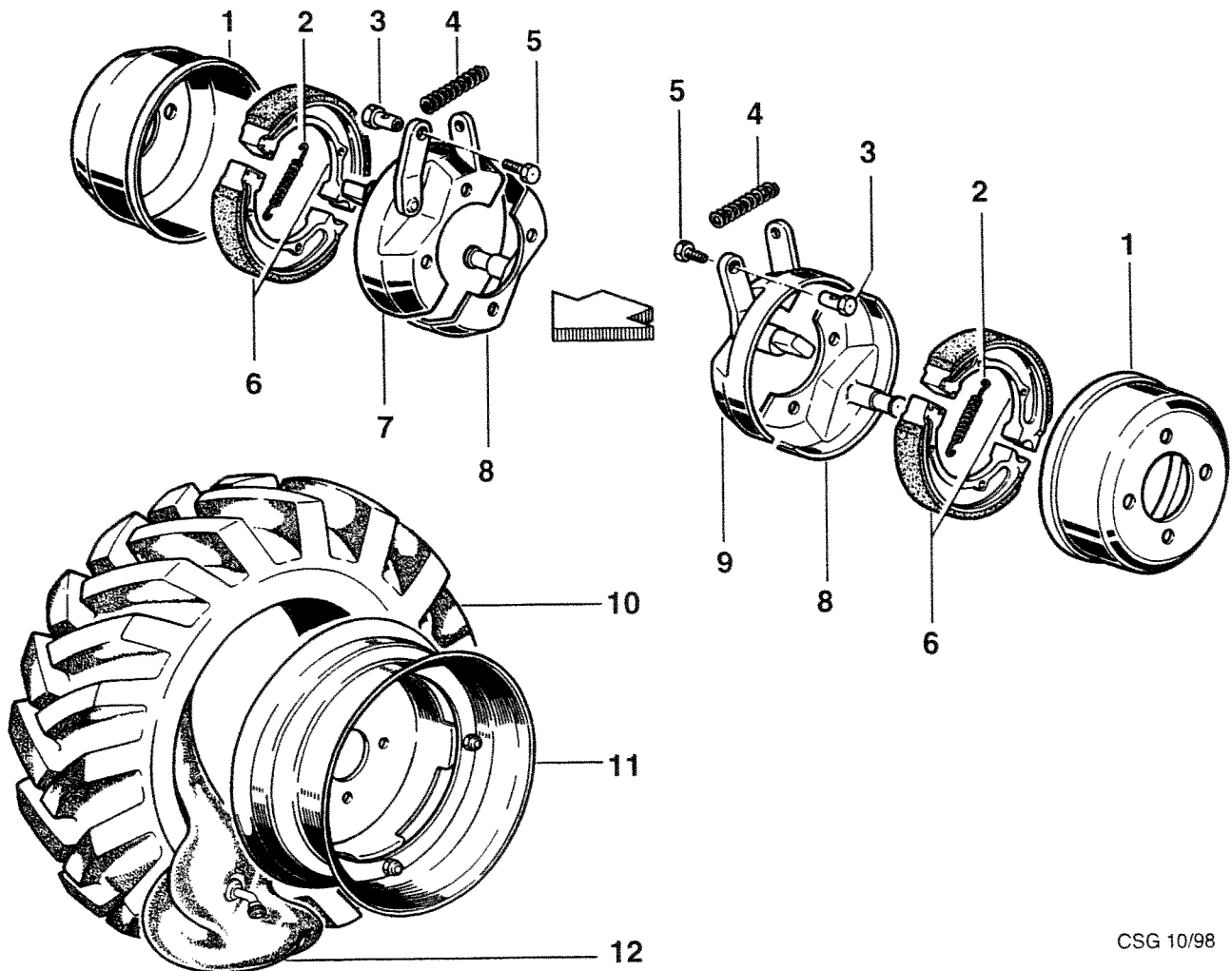


CSG 10/98

No. pezzo No. pièce No. pièce No. Bild No. pieza	No. di ordinazione Part No. No. de commande Bestell.-Nr. No. de pedido	No. pezzo No. pièce No. pièce No. Bild No. pieza	No. di ordinazione Part No. No. de commande Bestell.-Nr. No. de pedido	No. pezzo No. pièce No. pièce No. Bild No. pieza	No. di ordinazione Part No. No. de commande Bestell.-Nr. No. de pedido
1	N6.3220.00	20	N4.4030.00		
2	N4.3799.00	21	N1.4798.00		
3	F129.0211	22	F129.0202		
4	N2097.20	23	F129.0213		
5	F129.0209	24	F129.0204		
6	F129.0210	25	F129.0208 SX		
7	N6468.00	26	N6.2545.00		
8	F129.0207 DX	27	F129.0206		
9	F129.0201				
10	F129.0205				
11	F129.0203				
12	F129.0212				
13	N3.1388.00				
14	N1400.00				
15	N1.2725.00				
16	N1.2707.00				
17	F105.0202				
18	N4.3667.00				
19	N6.2691.00				

Segnalazioni di validità  
Usage code  
Signalisations de validité  
Gültigkeitsvermerk  
Indicaciones de validez

FICHES

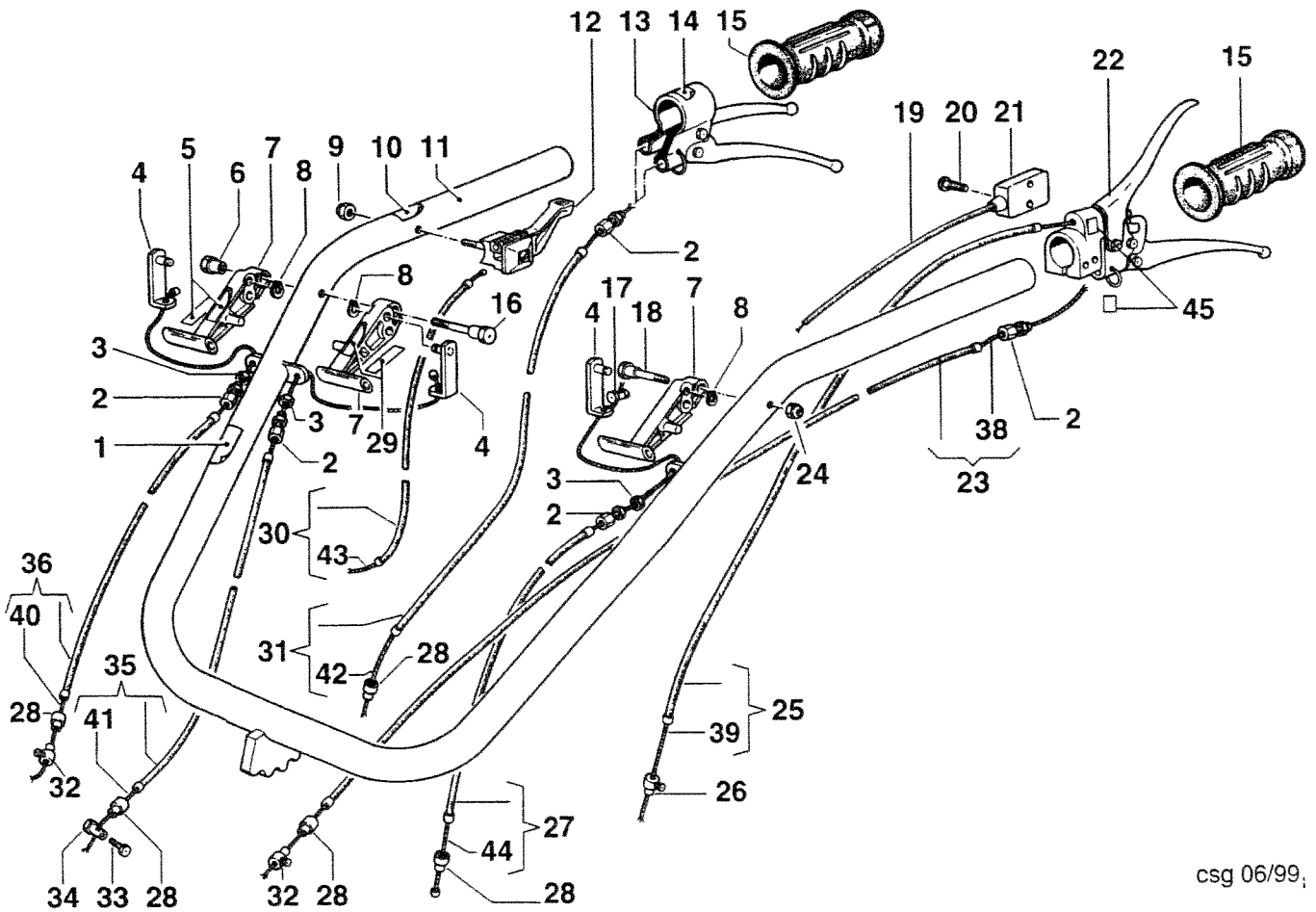


CSG 10/98

No. pezzo No. pièce No. pièce No. Bild No. pieza	No. di ordinazione Part No. No. de commande Bestell. - Nr. No. de pedido	No. pezzo No. pièce No. pièce No. Bild No. pieza	No. di ordinazione Part No. No. de commande Bestell. - Nr. No. de pedido	No. pezzo No. pièce No. pièce No. Bild No. pieza	No. di ordinazione Part No. No. de commande Bestell. - Nr. No. de pedido
1	N2.3827.00				
2	N3.1051.00				
3	F129.0225				
4	N3.1010.50				
5	N6.1998.00				
6	N2.3627.00				
7	F129.0223				
8	F129.0220				
9	F129.0224				
10	N4.8520.00 (4.00 -10)				
-	N4.8535.00 (5.0 - 10)				
11	N4.9015.90 (4.00 -10)				
-	N4.9015.90 (5.0 - 10)				
12	N4.8815.00 (4.00 -10)				
-	N4.8825.00 (5.0 - 10)				

Segnalazioni di validità  
 Usage code  
 Signalisations de validité  
 Gültigkeitsvermerk  
 Indicaciones de validez

FICHES



csg 06/99;

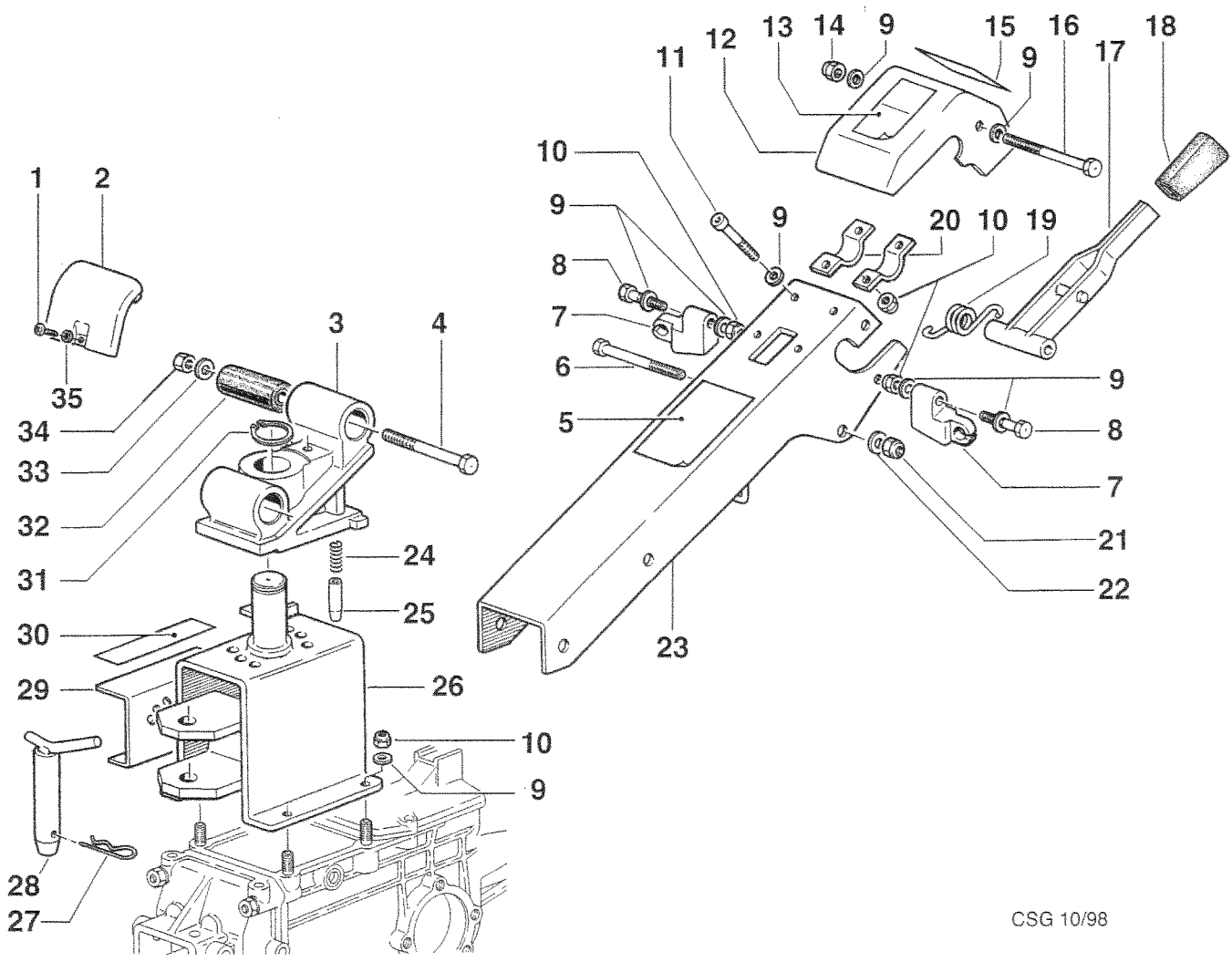
No. pezzo No. pièce No. de commande No. Bild No. pieza	No. di ordinazione Part No. No. de commande Bestell. -Nr. No. de pedido	No. pezzo No. pièce No. de commande No. Bild No. pieza	No. di ordinazione Part No. No. de commande Bestell. -Nr. No. de pedido	No. pezzo No. pièce No. de commande No. Bild No. pieza	No. di ordinazione Part No. No. de commande Bestell. -Nr. No. de pedido
1	N5.3808.70	20	N6.1821.50	39	N5.6241.50
2	N5.8010.00	21	N2.5423.60	40	N5.6325.00
3	N1.4569.00	22	N2.8061.10	41	N5.6315.00
4	F129.1619	23	N5.4880.35	42	N5.6369.50
5	F129.1649	24	N1.4585.00	43	N5.6126.00 (A)
6	F129.1617	25	N5.4766.00	-	N5.6145.00 (B)
7	F129.1614	26	N5.9010.00	44	N5.6385.00
8	N1029.00	27	N5.4809.00	45	N5.3806.60
9	N1.4547.00	28	N5.8521.00		
10	N5.3808.05	29	F129.1648		
11	F129.1640	30	N5.4666.00 (A)		
12	N2.8036.50	-	N5.4672.70 (B)		
13	N2.8062.00	31	N5.4912.50		
14	N5.3806.65	32	N5.9016.00		
15	N2.8473.00	33	N6.1998.00		
16	F129.1616	34	F129.0225		
17	N5.9015.00	35	N5.4838.10		
18	F129.1615	36	N5.4854.05		
19	F118.2601	38	N5.6345.00		

Segnalazioni di validità  
Usage code  
Signalisations de validité  
Gültigkeitsvermerk  
Indicaciones de validez

(A) - 15LD315 - 15LD350 - IM350 - IM359 - ACT280 - 6LD400 - 6LD435  
(B) - ALN330 - CA340 - GX270 - LGA225 - GX160

FICHES



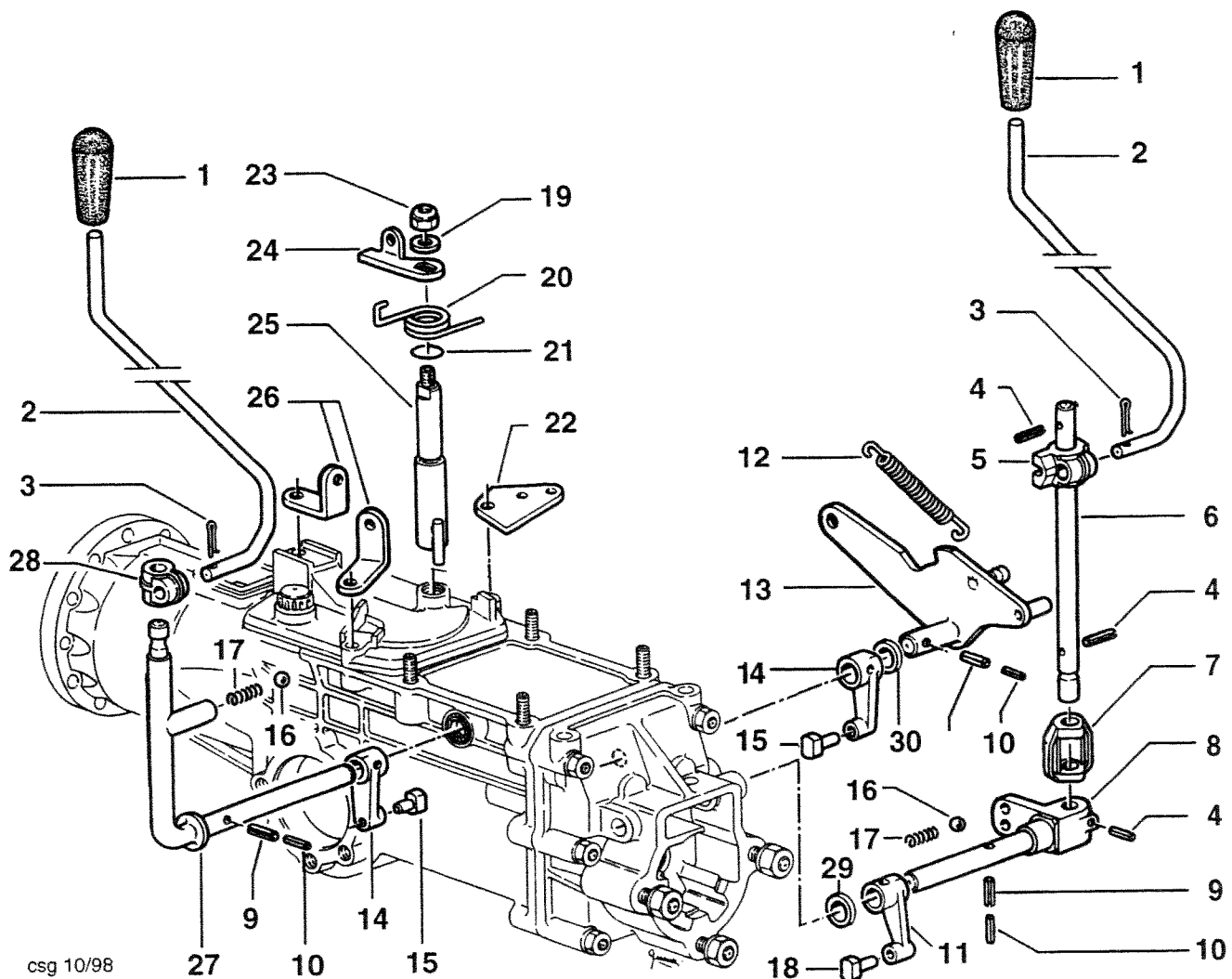


CSG 10/98

No. pezzo No. pièce No. pièce No. Bild No. pieza	No. di ordinazione Part No. No. de commande Bestell.-Nr. No. de pedido	No. pezzo No. pièce No. pièce No. Bild No. pieza	No. di ordinazione Part No. No. de commande Bestell.-Nr. No. de pedido	No. pezzo No. pièce No. pièce No. Bild No. pieza	No. di ordinazione Part No. No. de commande Bestell.-Nr. No. de pedido
1	N6.1922.00	18	N2.8404.80		
2	F129.1651	19	F129.1634		
3	F129.1624	20	F115.1601		
4	N6.4075.50	21	N1.4642.00		
5	F 129.2121	22	N4.3806.00		
-	F 129.2120	23	F129.1642		
-	F 129.2119	24	K350.3380		
6	N6.3615.00	25	K350.2650		
7	F125.5009	26	F129.1623		
8	N6.2785.00	27	N5.1488.00		
9	N4.3694.00	28	F75.1647		
10	N1.4588.00	29	F129.1627		
11	N6.2892.50	30	F129.1646		
12	F129.1643	31	N1264.00		
13	F129.1647	32	N4.9242.00		
14	N1.4585.00	33	N4.3843.60		
15	F129.1650	34	N1.4705.00		
16	N6.3065.00	35	N4.3542.00		
17	F129.1636				

Segnalazioni di validità  
Usage code  
Signalisations de validité  
Gültigkeitsvermerk  
Indicaciones de validez

FICHES

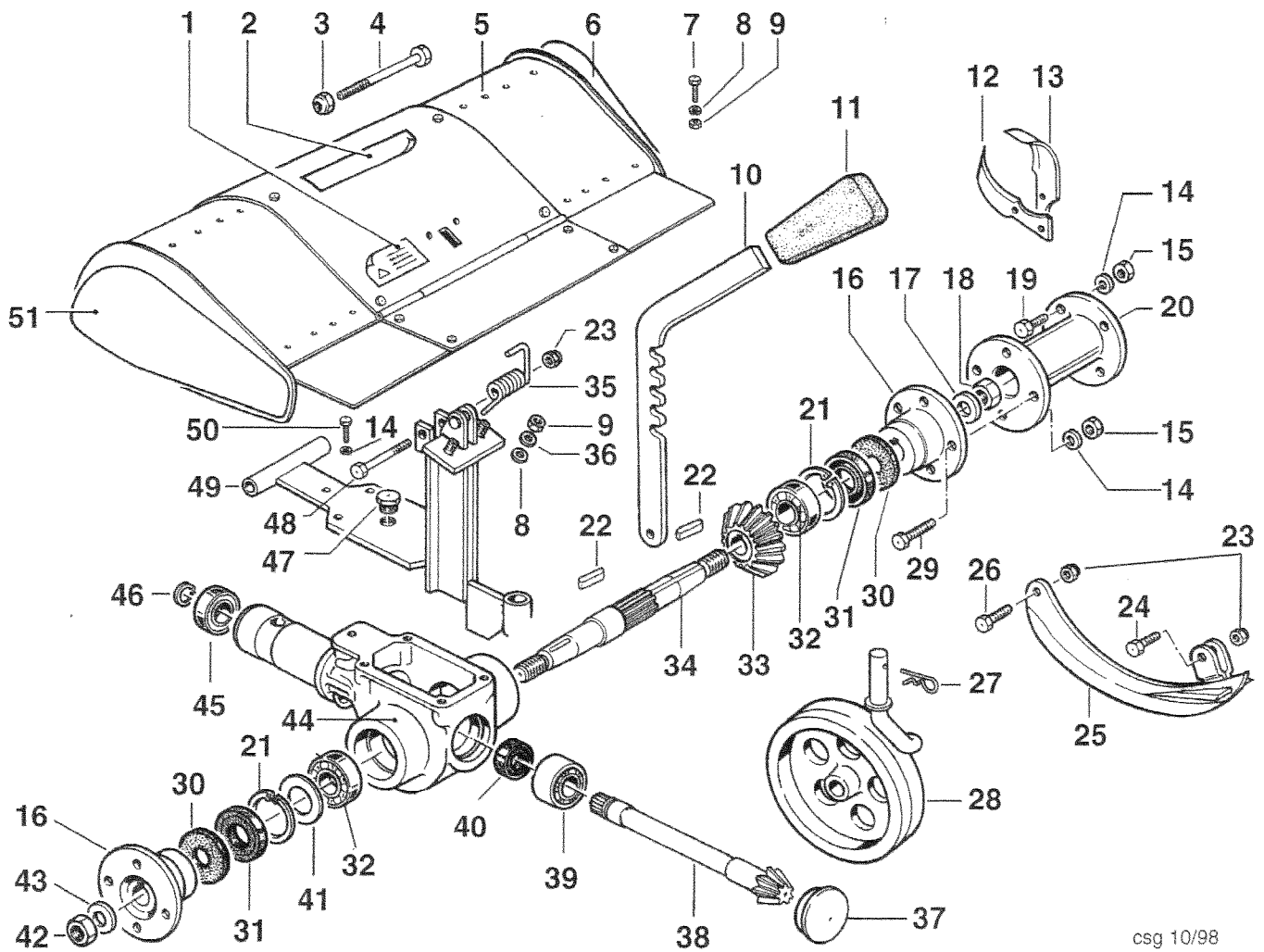


csg 10/98

No. pezzo No. pièce No. pièce No. Bild No. pieza	No. di ordinazione Part No. No. de commande Bestell.-Nr. No. de pedido	No. pezzo No. pièce No. pièce No. Bild No. pieza	No. di ordinazione Part No. No. de commande Bestell.-Nr. No. de pedido	No. pezzo No. pièce No. pièce No. Bild No. pieza	No. di ordinazione Part No. No. de commande Bestell.-Nr. No. de pedido
1	N3.7536.00	20	F129.1602		
2	F129.1641	21	N3179.00		
3	N1.0549.00	22	F129.1607		
4	N5.1138.00	23	N1.4588.00		
5	F129.1633	24	F129.1606		
6	F129.1637	25	F 129.1600		
7	F124.1614	26	F129.1605		
8	F129.1613	27	F129.1632		
9	N5.1255.00	28	F106.1633		
10	N5.1093.00	29	N4.3947.00		
11	F105.1700.	30	K849.1008		
12	N3.1180.60				
13	F129.1612				
14	F129.1603				
15	F129.1604				
16	N4.7454.00				
17	N3.1042.50				
18	F105.0831				
19	N4.3694.00				

Segnalazioni di validità  
Usage code  
Signalisations de validité  
Gültigkeitsvermerk  
Indicaciones de validez

FICHES

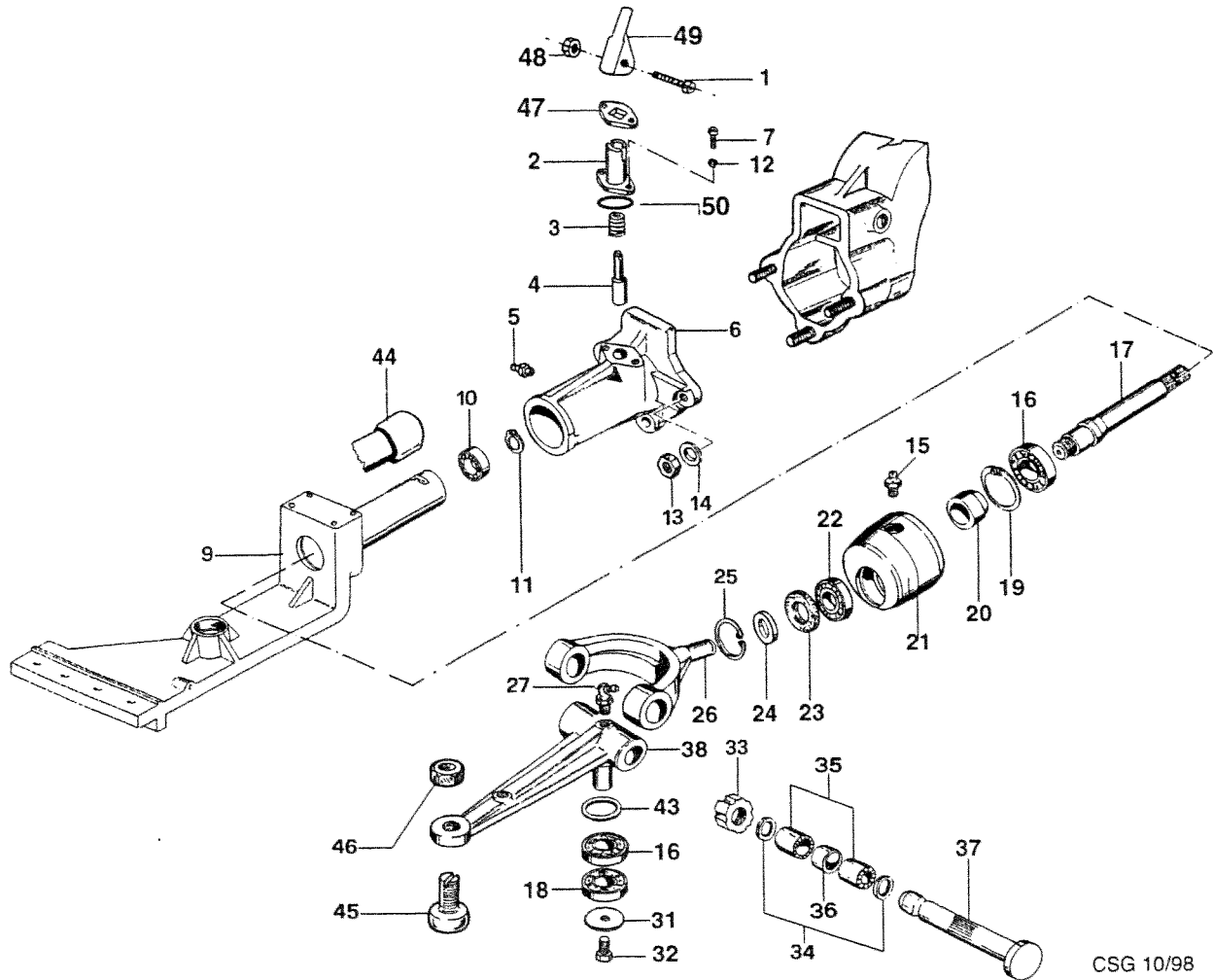


csg 10/98

No. pezzo No. pièce No. pièce No. Bild No. pieza	No. di ordinazione Part No. No. de commande Bestell. -Nr. No. de pedido	No. pezzo No. pièce No. pièce No. Bild No. pieza	No. di ordinazione Part No. No. de commande Bestell. -Nr. No. de pedido	No. pezzo No. pièce No. pièce No. Bild No. pieza	No. di ordinazione Part No. No. de commande Bestell. -Nr. No. de pedido
1	F01.5577	17	N4.4180.00	35	F01.5587
2	N5.3828.35	18	N1.4825.00	36	N4.3667.00
3	N1.4767.60	19	N6.2691.00 ( 65 )	37	N5.2767.00
4	N6.4337.70	-	N6.2621.00 ( 70 )	38	F01.5583
5	F01.5611 ( 65 )	20	F01.5515 ( 65 )	39	N1.2640.51
-	F01.5599 ( 70 )	-	F01.5558 ( 70 )	40	N2074.00
6	F01.5573 DX	21	N1368.00	41	N5.0068.00
7	N6.2488.00	22	N6522.00	42	N1.4626.00
8	N4.3685.00	23	N1.4580.20	43	N1.4180.00
9	N1.4574.00	24	N6.2555.00	44	F01.5541
10	F01.5591	25	F01.5592	45	N1.2632.00
11	N2.8404.90	26	N6.2670.00	46	N1149.00
12	F01.5518 SX ( 65 )	27	N5.1497.00	47	N5.2540.00
-	F01.5603 SX ( 70 )	28	Z.20368	48	N6.2944.00
13	F01.5517 DX ( 65 )	29	N6.2740.00	49	F01.5590
-	F01.5602 DX ( 70 )	30	F01.3525	50	N6.2554.00
14	N4.3666.00	31	N2100.50	51	F01.5574 SX
15	N1.4573.00	32	N1.2707.00		
16	F01.5547 DX ( 65 )	33	F01.5582		
-	F01.5510 ( 70 )	34	F01.3531		

Segnalazioni di validità  
Usage code  
Signalisations de validité  
Gültigkeitsvermerk  
Indicaciones de validez

FICHES



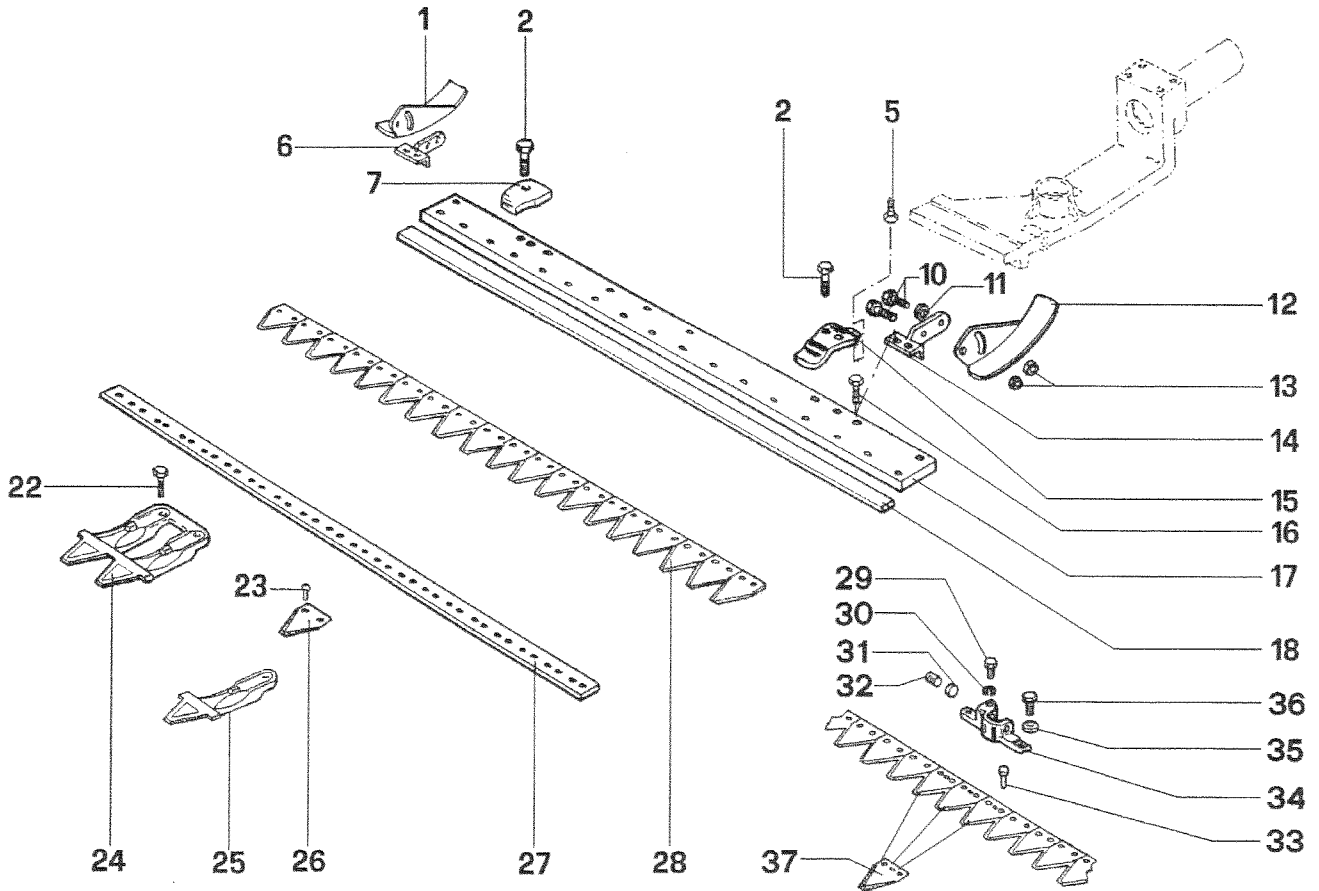
CSG 10/98

No. pezzo No. pièce No. pièce No. Bild No. pieza	No. di ordinazione Part No. No. de commande Bestell.-Nr. No. de pedido	No. pezzo No. pièce No. pièce No. Bild No. pieza	No. di ordinazione Part No. No. de commande Bestell.-Nr. No. de pedido	No. pezzo No. pièce No. pièce No. Bild No. pieza	No. di ordinazione Part No. No. de commande Bestell.-Nr. No. de pedido
1	N5.1294.50	20	F107.3145	46	N1.4745.00
2	F115.4702	21	F107.3105	47	F129.4701
3	N3.1187.00	22	N1.2583.01	48	N1.4549.00
4	F105.4710	23	N2057.20	49	F129.4700
5	N2.6056.00	24	N4.4195.50	50	N.3176.00
6	F105.4740	25	N1300.00		
-	F1.7010	26	F107.3206		
7	N6.2166.00	27	N2.6056.00		
9	F107.3358	31	F107.3372		
10	N1.2632.00	32	N6.3205.00		
11	N1149.00	33	N2.1016.00		
12	N4.3581.10	34	N5.0028.50		
13	N1.4705.00	35	N1.2613.50		
14	N4.3877.00	36	F107.3190		
15	N2.6056.00	37	F107.3191		
16	N1.2711.00	38	F107.3375		
17	F107.3106	43	N5.0054.00		
18	N1.2704.00	44	F118.4702 X flangia F1.7010		
19	N1368.00	45	F107.3260		

Segnalazioni di validità  
Usage code  
Signalisations de validité  
Gültigkeitsvermerk  
Indicaciones de validez

FICHES





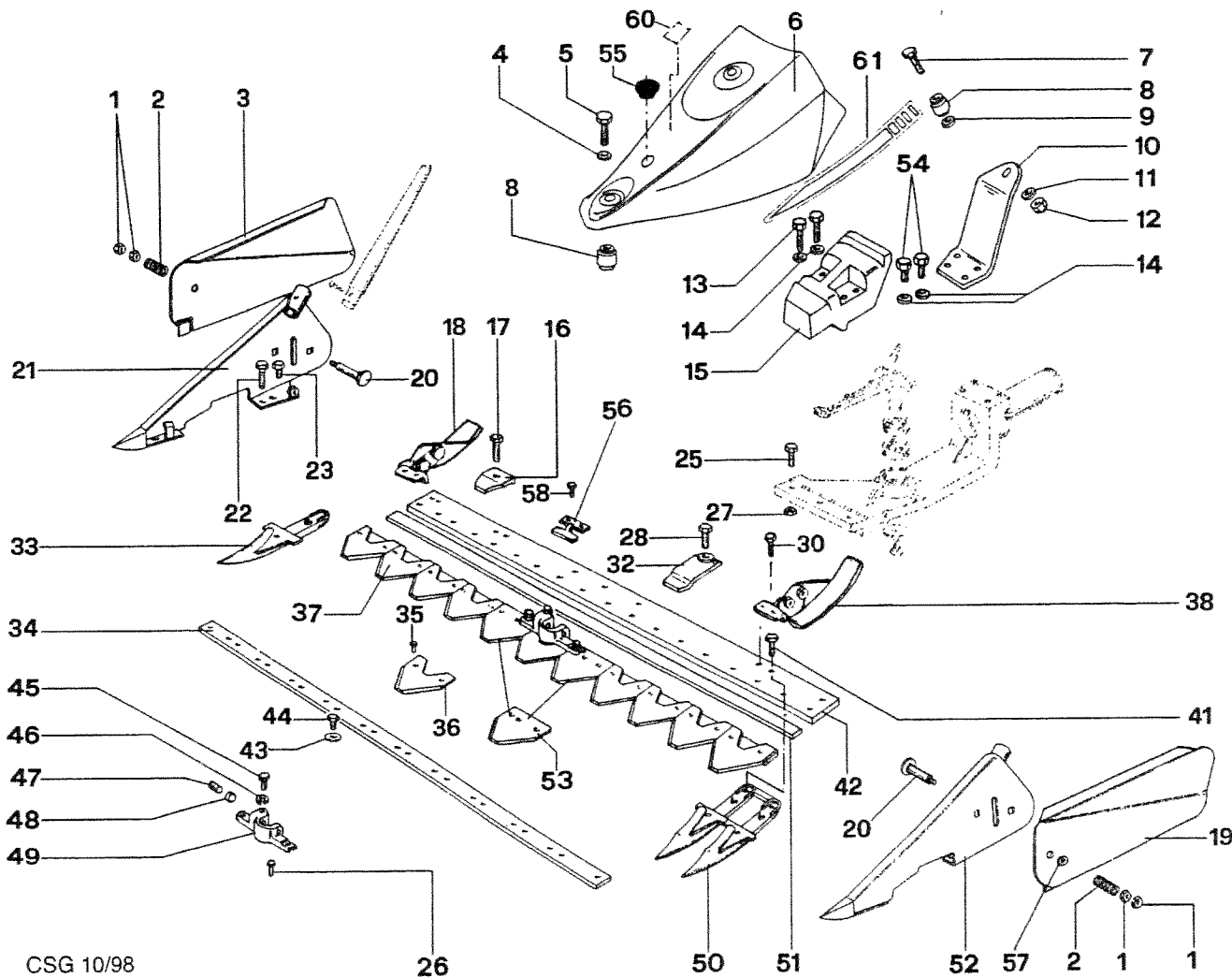
No. pezzo No. pièce No. pièce No. Bild No. pieza	No. di ordinazione Part No. No. de commande Bestell. - Nr. No. de pedido	No. pezzo No. pièce No. pièce No. Bild No. pieza	No. di ordinazione Part No. No. de commande Bestell. - Nr. No. de pedido	No. pezzo No. pièce No. pièce No. Bild No. pieza	No. di ordinazione Part No. No. de commande Bestell. - Nr. No. de pedido
1	F107.3170	25	F111.3113	37	F107.3273
2	N6.3328.00	26	F107.3216		
5	N6.2458.00	27	F107.3348 950SP		
7	F58.2687	-	F107.3274 1150SP		
12	F107.3171	-	F107.3275 1270SP		
15	F111.3112	-	F107.3387 1400SP		
16	N6.3149.00	28	F107.3349 950SP		
17	F74.1685 950	-	F107.3276 1150SP		
-	F74.1686 1150	-	F107.3277 1270SP		
-	F74.1689 1270	-	F107.3388 1400SP		
-	F107.9192 1400	29	N6.2622.00		
18	F71.2027 950	30	N4.3667.00		
-	F71.2031 1150	31	F107.3364		
-	F59.1593 1270	32	N6.4339.00		
-	107.3220 1400	33	F107.3261		
22	N6.3254.00	34	F107.3363 X barra spec.		
23	N8866.00	-	F107.3376 X barre sf e esm		
24	F111.3114	35	N4.3667.00		
-	F58.2688 X mont. assian.	36	N6.2488.00		

Segnalazioni di validità  
Usage code  
Signalisations de validité  
Gültigkeitsvermerk  
Indicaciones de validez

FICHES







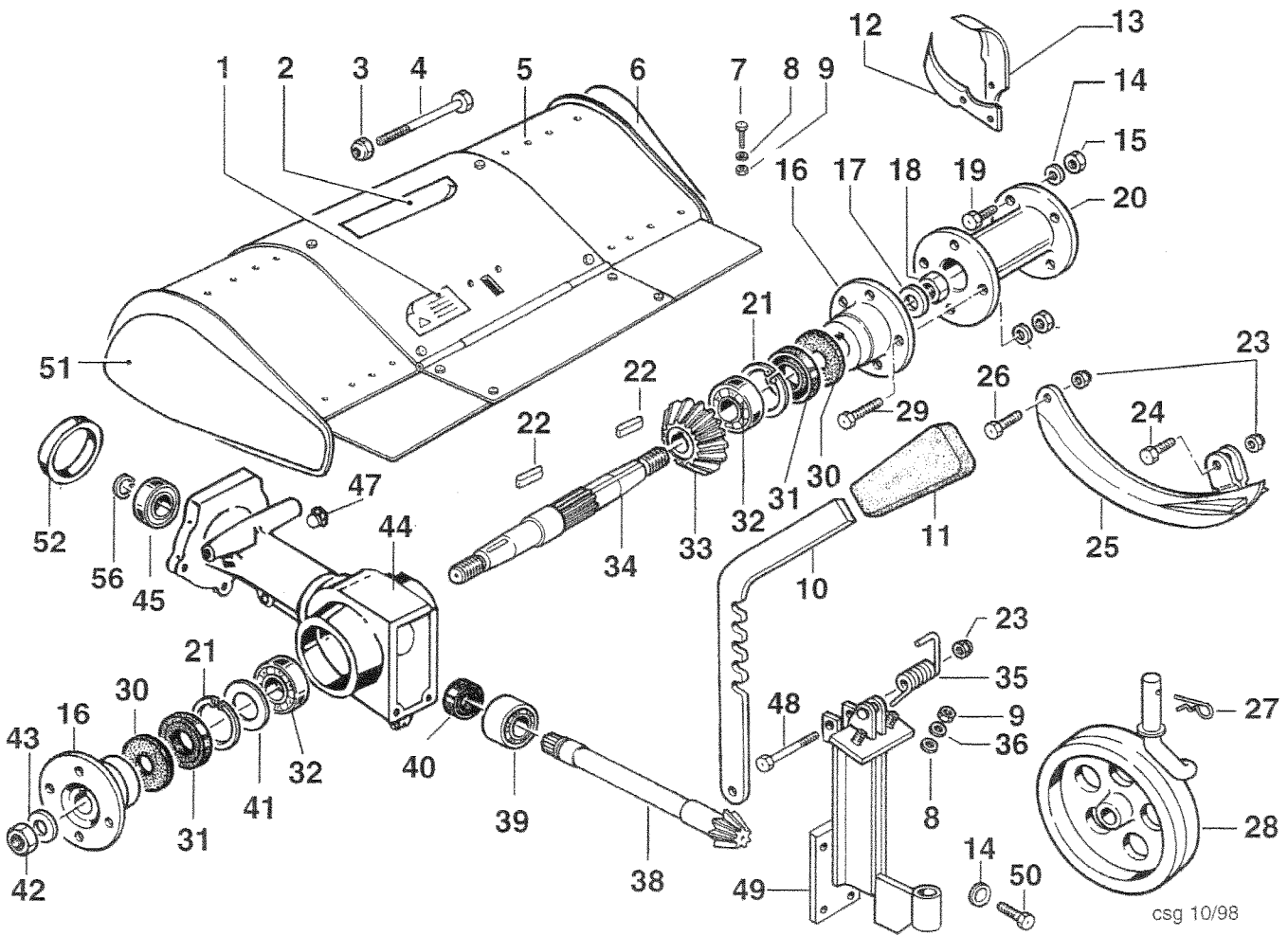
CSG 10/98

No. pezzo No. pièce No. Blid No. pieza	No. di ordinazione Part No. No. de commande Bestell.-Nr. No. de pedido	No. pezzo No. pièce No. Blid No. pieza	No. di ordinazione Part No. No. de commande Bestell.-Nr. No. de pedido	No. pezzo No. pièce No. Blid No. pieza	No. di ordinazione Part No. No. de commande Bestell.-Nr. No. de pedido
1	N1.4689.00	25	N1.4638.00	43	N4.3367.00
2	N3.1219.00	26	F107.3261	44	N6.2488.00
3	F71.2615	-	F107.3399 ✚	45	N6.2622.00
4	N4.3844.10	27	N1.4638.00	46	N4.3667.00
5	N6.3997.10	28	N6.3314.00	47	N6.4339.00
6	F130.3127	30	N6.3149.00	48	F107.3364
7	N6.3997.10	32	F58.2686	49	F107.3363 X barra spec..
-	N6.4065.00 ✚	33	F58.2738	-	F107.3376 X barra senif.
8	F4.9240.00	34	F107.3379	50	F58.2688
9	N4.3844.10	-	F107.3380	51	F71.2027
10	130.3126	-	F107.3381	-	F71.2031
11	N4.3844.10	-	F107.3382	-	F59.1593
12	N1.4702.00	35	N8866.00	-	F107.3220
13	N6.2944.00	36	F58.2091	52	F74.1635
14	N4.3667.00	37	F107.3383	53	F107.3377
15	F107.3397	-	F107.3384	-	F107.3378
16	F58.2687	-	F107.3385	54	N6.2488.00
17	N6.3328.00	-	F107.3386	55	N5.2659.00
18	F107.3170	38	F107.3171	56	F58.2685
19	F74.1634	41	N6.3254.00	57	N4.3877.00
20	N6.4040.00	42	F74.1685	58	N6.3314.00
21	F74.1609	-	F74.1686	60	F129.2118
22	N6.3276.00	-	F74.1689	61	F130.3147
23	N6.3149.00	-	F107.3382		

Segnalazioni di validità  
Usage code  
Signalisations de validité  
Gültigkeitsvermerk  
Indicaciones de validez

FICHES

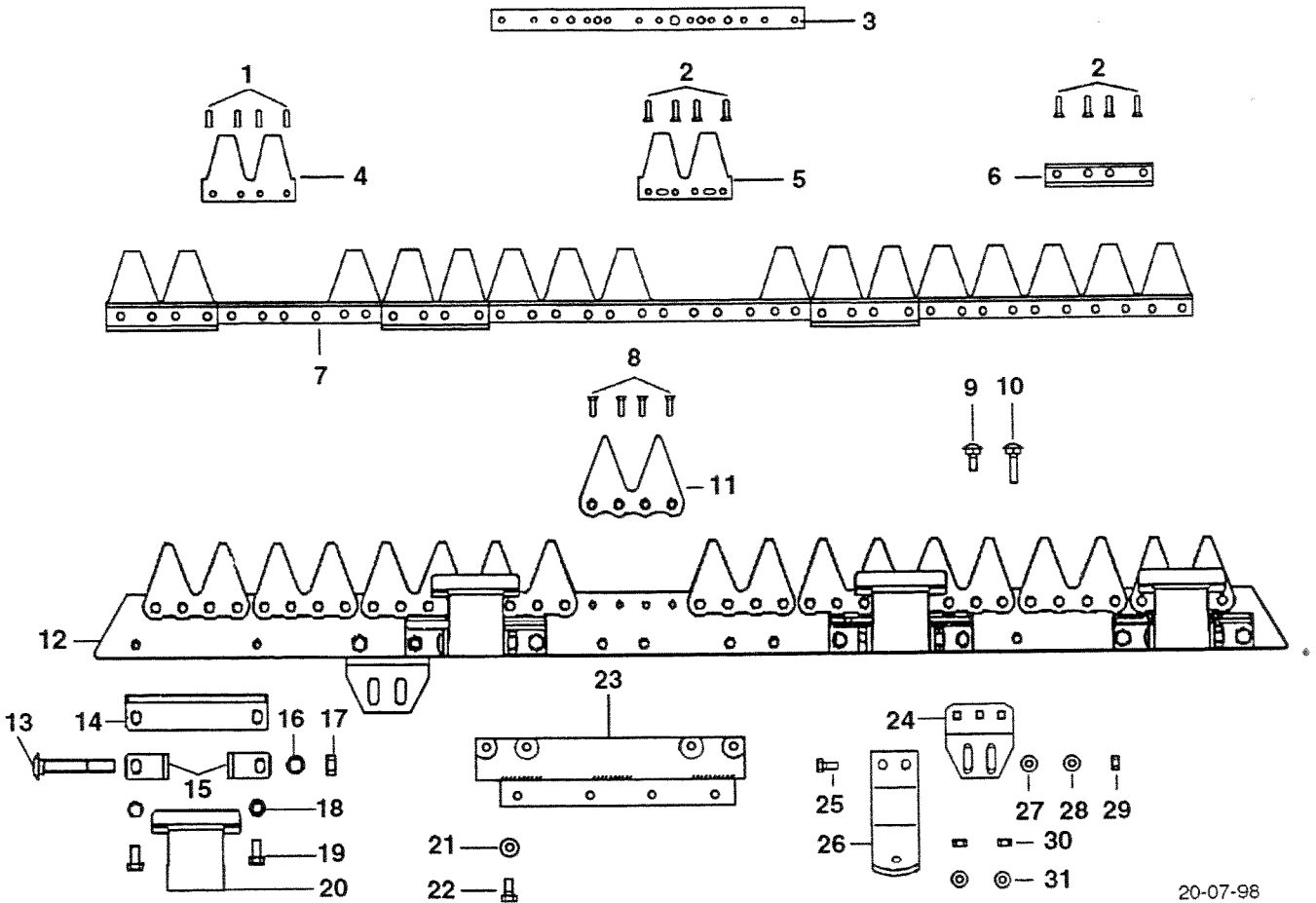




No. pezzo No. piece No. pièce No. Bild No. pieza	No. di ordinazione Part No. No. de commande Bestell.-Nr. No. de pedido	No. pezzo No. piece No. pièce No. Bild No. pieza	No. di ordinazione Part No. No. de commande Bestell.-Nr. No. de pedido	No. pezzo No. piece No. pièce No. Bild No. pieza	No. di ordinazione Part No. No. de commande Bestell.-Nr. No. de pedido
1	F01.5577	17	N4.4180.00	35	F01.5587
2	N5.3828.35	18	N1.4825.00	36	N4.3667.00
3	N1.4767.60	19	N6.2691.00 ( 65 )	38	F01.5581
4	N6.4337.70	-	N6.2621.00 ( 70 )	39	N1.2640.51
5	F01.5611 ( 65 )	20	F01.5515 ( 65 )	40	N2074.00
-	F01.5599 ( 70 )	-	F01.5558 ( 70 )	41	N5.0068.00
6	F01.5573 DX	21	N1368.00	42	N1.4626.00
7	N6.2488.00	22	N6522.00	43	N1.4180.00
8	N4.3685.00	23	N1.4580.20	44	F01.5608
9	N1.4574.00	24	N6.2555.00	45	N1.2632.00
10	F01.5591	25	F01.5592	46	N1149.00
11	N2.8404.90	26	N6.2670.00	47	N5.2540.00
12	F01.5518 SX ( 65 )	27	N5.1497.00	48	N6.2944.00
-	F01.5603 SX ( 70 )	28	Z.20368	49	F01.5607
13	F01.5517 DX ( 65 )	29	N6.2740.00	50	N6.2554.00
-	F01.5602 DX ( 70 )	30	F01.3525	51	F01.5574 SX
14	N4.3666.00	31	N2100.50	52	F01.3529
15	N1.4573.00	32	N1.2707.00		
16	F01.5547 DX ( 65 )	33	F01.5582		
-	F01.5510 ( 70 )	34	F01.3531		

Segnalazioni di validità  
 Usage code  
 Signalisations de validité  
 Gültigkeitsvermerk  
 Indicaciónes de validez

FICHES



20-07-98

No. pezzo No. pièce No. pièce No. Bild No. pieza	No. di ordinazione Part No. No. de commande Bestell. -Nr. No. de pedido	No. pezzo No. pièce No. pièce No. Bild No. pieza	No. di ordinazione Part No. No. de commande Bestell. -Nr. No. de pedido	No. pezzo No. pièce No. pièce No. Bild No. pieza	No. di ordinazione Part No. No. de commande Bestell. -Nr. No. de pedido
1	R150.4705	15	F107.3459		
2	F107.3455	16			
3	F107.3501	17	N1.4632.00		
4	F107.3451	18			
5	F107.3452	19	N6.2488.00		
6	F107.3453	20	F107.3457		
7	F107.3502 (102 cm.) F107.3503 (122 cm.) F107.3504 (142 cm.)	21	N4.3672.00		
8	N0.8925.00	22	N6.2546.00		
9		23	F107.3401		
10		24	F107.3430		
11	F107.3456	25	N6.2670.00		
12	F107.3505 (102 cm.) F107.3506 (122 cm.) F107.3507 (142 cm.)	26	F107.3481		
13	F107.3462	27	N4.3691.10		
14	F107.3458	28	N4.3672.00		
		29	R150.4723		
		30			
		31			

Segnalazioni di validità  
Usage code  
Signalisations de validité  
Gültigkeitsvermerk  
Indicaciones de validez

FICHES



# MECCANICA BENASSI SPA

Via Statale, 325 - 44040 DOSSO (Ferrara) Italy  
Tel. 0532/848091-848092-848093 Telefax 0532/848272

LE DESCRIZIONI, LE ILLUSTRAZIONI E LE CARATTERISTICHE TECNICHE QUI RIPORTATE, NON SONO VINCOLANTI PER LA CASA COSTRUTTRICE CHE LE COMUNICA A SEMPLICE TITOLO INFORMATIVO RISERVANDOSI LA FACOLTA' DI MODIFICARLE IN QUALSIASI MOMENTO SENZA L'OBLIGO DI AGGIORNARLE IN QUESTA PUBBLICAZIONE.

PROPRIETA' LETTERARIA E ARTISTICA DELLA MECCANICA BENASSI S.P.A.

DESCRIPTIONS, ILLUSTRATIONS AND TECHNICAL PARTICULARS ARE ONLY INDICATIVE AND NOT BINDING. THE MANUFACTURER THEREFORE RESERVES THE RIGHT TO MODIFY THE EQUIPMENT AT ANY TIME WITHOUT BEING OBLIGED TO UPDATE THE INFORMATION IN THIS CATALOGUE.

COPYRIGHT RESERVED TO MECCANICA BENASSI S.P.A.

#### PER L'ORDINAZIONE DEI PEZZI DI RICAMBIO

SPECIFICARE CON CHIAREZZA PER ISCRITTO:

- TIPO DI MACCHINA E N° DI MATRICOLA
- POSIZIONE, N° DI CODICE E DENOMINAZIONE DEL PEZZO
- QUANTITA' DEI PARTICOLARI RICHIESTI

#### HOW TO ORDER PARTS

ITEMIZE CLEARLY IN WRITING THE FOLLOWING:

- MODEL OF MACHINE, CATEGORY TYPE AND SERIAL NUMBER
- POSITION ACCORDING TO EXPLODED VIEW, PART NUMBER AND ITS CORRECT DESCRIPTION
- QUANTITY REQUIRED

SI CONSIGLIA VIVAMENTE DI IMPIEGARE ESCLUSIVAMENTE RICAMBI ORIGINALI DELLA MECCANICA BENASSI S.P.A.

IN YOUR OWN INTEREST AND NOT TO INVALIDATE OUR WARRANTY TERMS, WE RECOMMEND YOU TO ORDER ONLY ORIGINAL MECCANICA BENASSI PARTS

