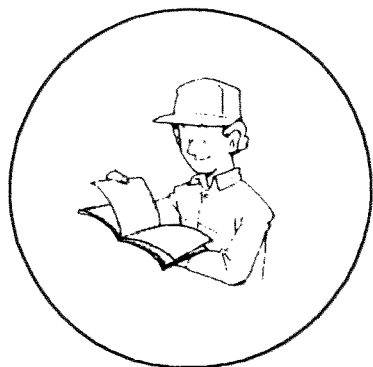


01/05



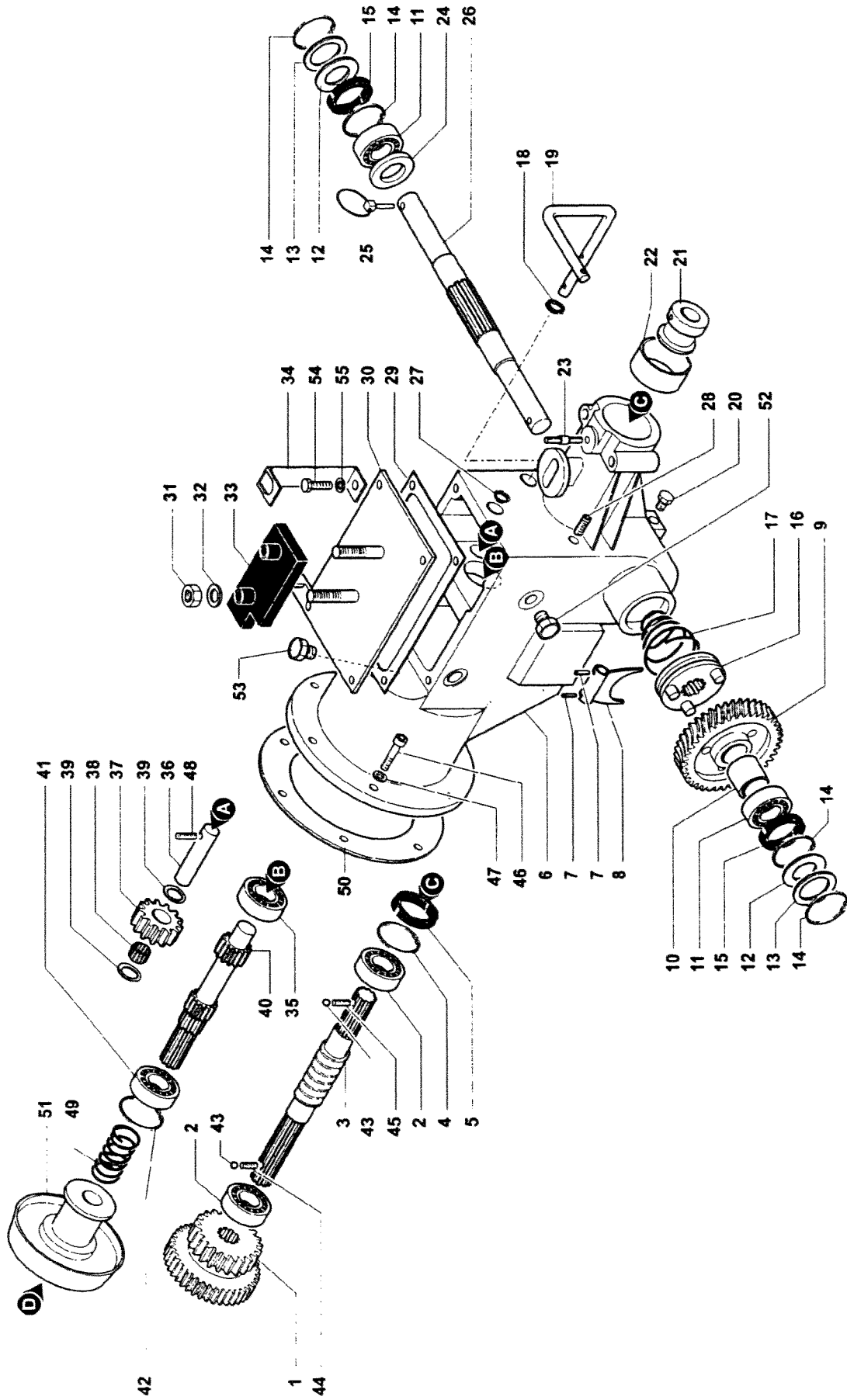
MECCANICA BENASSI SPA



LIBRETTO RICAMBI
SPARE PARTS LIST
ERSATZTEILLISTE
CATALOGUE PIECES DE
RECHANGES

MOTOCOLTIVATORE
MOTOCULTIVATOR
MOTOCULTEUR
EINACHSSCHLEPPER

MTC 601



MTC 601

06

**CAMBIO
GEAR BOX**

05.01

lav.
tab.



MTC 601
06

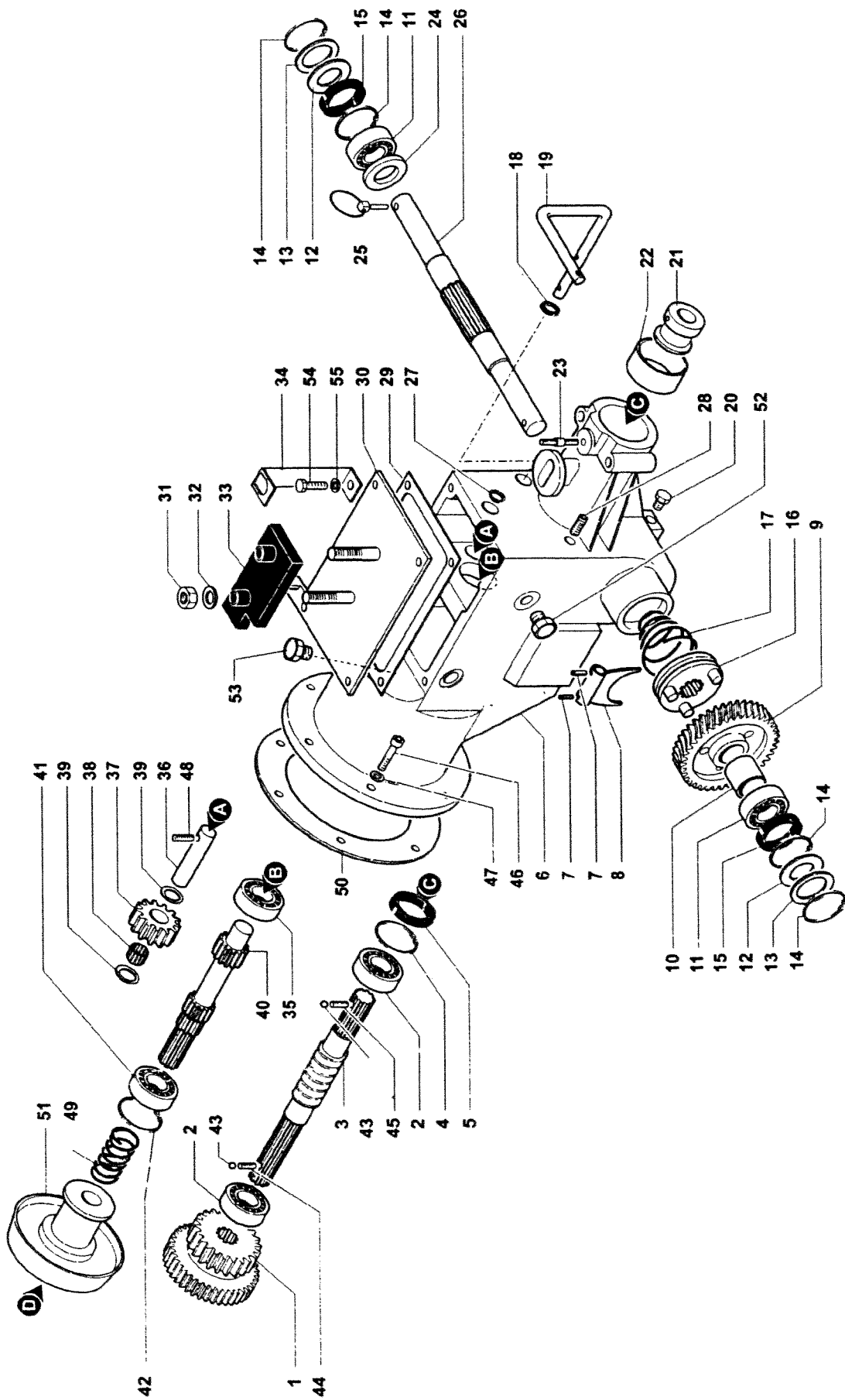
CAMBIO
GEAR BOX

lav.
tab.

05.01

01

N.	CODE	SIGLA	DENOMINAZIONE	DENOMINATION
1	228520		INGRANAGGIO SCORREVOLE	GEAR
2	170600	6004	CUSCINETTO	BEARING
3	440740		VITE SENZA FINE	ENDLESS SCREW
4	SEG421	UNI 7437 D=42	SEEGER	RETAINER RING
5	261700	20-42-7	PARAOLIO	OIL SEAL
6	138331		CARTER CAMBIO	GEAR BOX CASING
7	SP0520	5X20	SPINA	PIN
8	240970		LEVA INTERNA DISINNESTO RUOTE	INSIDE REDUCER LEVER
9	161880		CORONA ELICOIDALE CON DISINNESTO	CROWN
10	184100		DISTANZIALE CORONA	SPACER
11	171900		CUSCINETTO	BEARING
12	189770		FILTRO PARAPOLVERE	POWDER GUARD FELT
13	111420		ANELLO PROTEZIONE FELTRO	PROTECTION RING
14	SEG471	UNI 7437 D=47	SEEGER	RETAINER RING
15	261900	20-47-7 RP	PARAOLIO	OIL SEAL
16	245120		MANICOTTO INNESTO RUOTE	SLEEVE
17	250270		MOLLA INNESTO RUOTE	SPRING
18	260300		PARAOLIO	OIL SEAL
19	238690		LEVA ESTERNA DISINNESTO RUOTE	WHEELS DISENGAGEMENT LEVER
20	TAP10	10X1	TAPPO	SCREW PLUG
21	245150		MANICOTTO P.D.P.	SLEEVE
22	127040		BRONZINA ATTACCO RAPIDO	BUSHING
23	451355	10X30 FIL 11-15	VITE PRIGIONIERA	JOINT SCREW
24	334480		RONDELLA	WASHER
25	412320		SPINA A SCATTO	TRIP PIN
26	105322		ALBERO ASSE RUOTE	WHEELS SHAFT
27	260000	6-15-4	PARAOLIO	OIL SEAL
28	TAP10X1	M10X1 DIN806	TAPPO	SCREW PLUG
29	212010		GUARNIZIONE	PACKING
30	154545		COPERCHIO CAMBIO	GEAR BOX COVER
31	D10MAAAU	UNI 7474 M10	DADO	NUT
32	335000		RONDELLA	WASHER
33	111900		ANTIVIBRANTE COPERCHIO	VIBRATION DAMPER
34	420030		SUPPORTO POSTERIORE	SUPPORT
35	174100	16003	CUSCINETTO	BEARING
36	102710		ALBERO RM	RM SHAFT
37	224930		INGRANAGGIO	GEAR
38	177600	K 14.18.15	CUSCINETTO	BEARING
39	RAL1528	AS 15 28	RALLA	THRUST SHOE
40	107010		ALBERO PRIMARIO	DRIVING SHAFT
41	173750	7202	CUSCINETTO	BEARING



MTC 601

06

**CAMBIO
GEAR BOX**

05.01

fav.
tab.

01



MTC 601

06

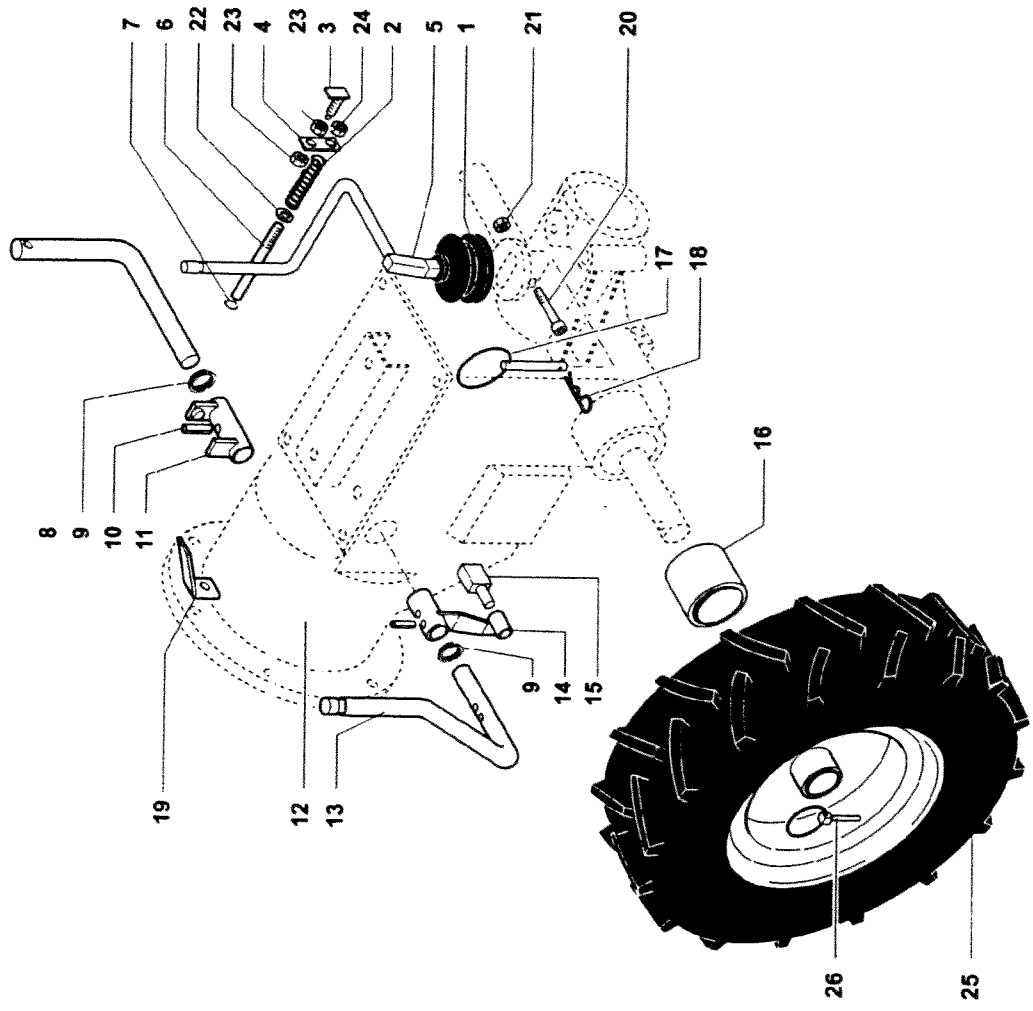
**CAMBIO
GEAR BOX**

05.01

tav.
tab.

01

N.	CODE	SIGLA	DENOMINAZIONE	DENOMINATION
42	SEG351	UNI 7437 D= 35	SEEGER	RETAINER RING
43	SFE1/4	SKF D=0,35 (1/4)	SFERA ACCIAIO	STEEL BALL
44	250350		MOLLA SELEZIONE	SPRING
45	250360		MOLLA SELEZIONE P.D.P.	SPRING
46	V0820MACZ	TCEI UNI 5931 M8X20	VITE	SCREW
47	RON08SCH	D. 08	RONDELLA	WASHER
48	GR0820CO		GRANO	SCREW
49	248950		MOLLA FRIZIONE	SPRING
50	215130		GUARNIZIONE	PACKING
51	131070		FRIZIONE	CLUTCH
52	427300		TAPPO LIVELLO OLIO	OIL LEVEL PLUG
53	427302		TAPPO SFIATO OLIO	OIL LEVEL BREATHER PLUG
54	V0825MACZ	TCEI UNI 5931 M8X25	VITE	SCREW
55	RON08Z	D.8	RONDELLA	WASHER



MTC 601

06

LEVERAGGI
 LEVERS

05.02

tav.
 tab.

01



MTC 601

06

LEVERAGGI

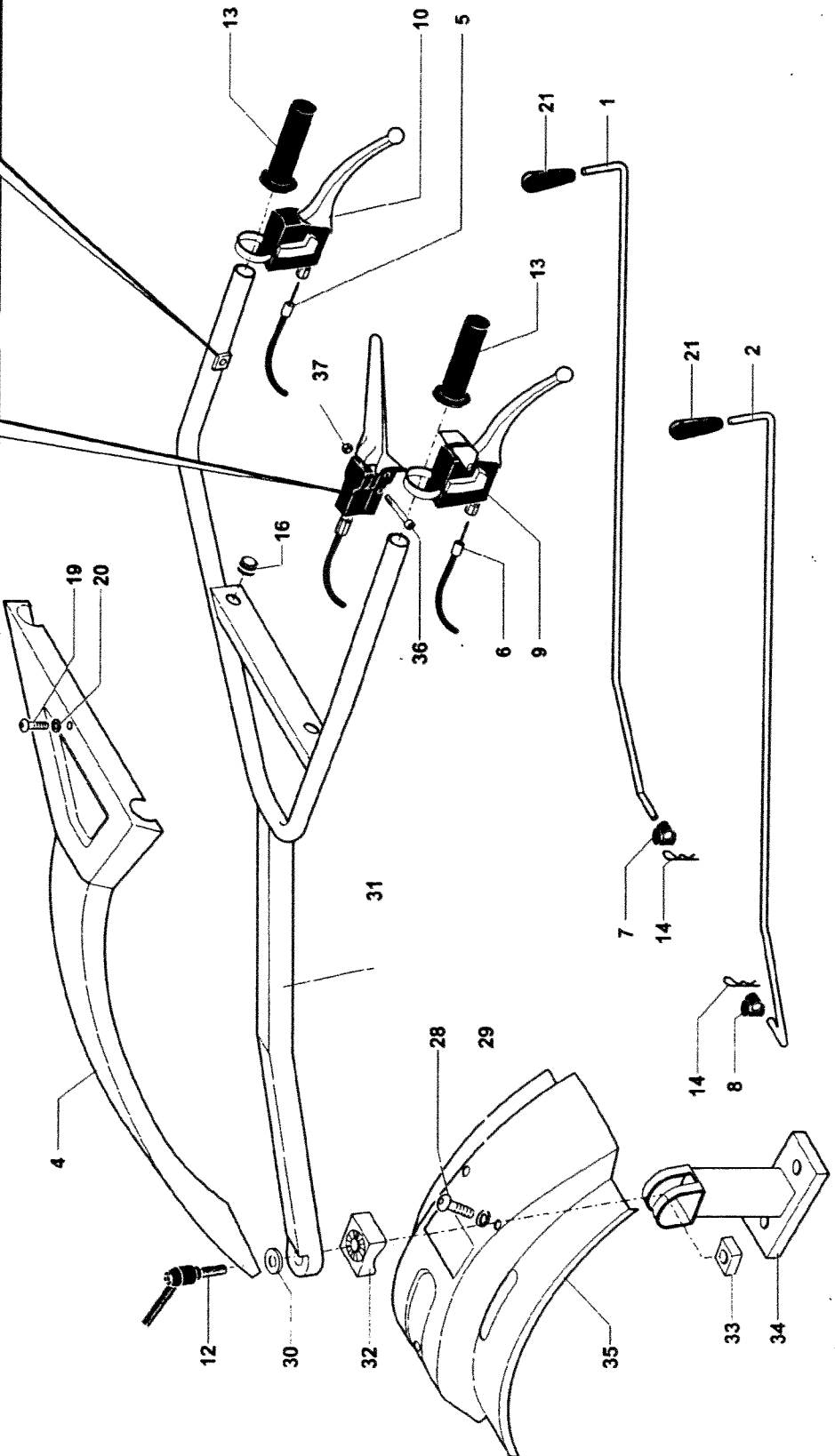
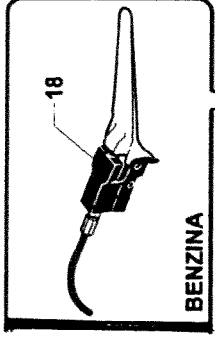
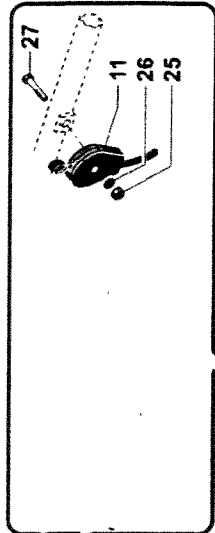
LEVERS

13 V.
140.

05.02

01

N.	CODE	SIGLA	DENOMINAZIONE	DENOMINATION
1	167260		CUFFIA LEVA P.D.P.	PROTECTION CUP FOR P.T.O. LEVER
2	248650		MOLLA DISPOSITIVO SICUREZZA	SPRING
3	281630		VITE SPECIALE	SCREW
4	287080		PIASTRINA	PLATE
5	236452		LEVA COMANDO P.D.P.	P.T.O LEVER
6	281820		PERNO FILETTATO INTERNO	PIN
7	SEGO8E	UNI 7435 D= 8	SEEGER	PIN
8	239950		LEVA FRIZIONE ESTERNA	RETAINER RING
9	260300	12-22-5	PARAOLIO	CLUTCH LEVER
10	SP0620	UNI 6875 6X20	SPINA	OIL SEAL
11	202790		FORCELLA FRIZIONE	PIN
12	SP0520	5X20	SPINA	PIN
13	238620		LEVA	LEVER
14	211500		FORCELLA COMANDO INVERTITTORE	FORK
15	275090		PATTINO CAMBIO	SLIDING BLOCK
16	318151		PROTEZIONE ALBERO RUOTE	PROTECTION
17	412490		SPINA PER ATTACCO RAPIDO	PIN FOR QUICK CONNECTION
18	247350		MOLLA A COPPIGLIA	SPRING
19	420020	D. 1,8	SUPPORTO ANTERIORE	SUPPORT
20	V0525MACZ		VITE	SCREW
21	D05MAB	D.8	DADO	NUT
22	RON08Z	UNI 5589 M6	RONDELLA	WASHER
23	D06MAB	UNI 7474 M8	DADO	NUT
24	D08MABAU	13.500 6	DADO	NUT
25	950103	3.500 6	RUOTA	WHEEL
26	412320		RUOTA	WHEEL
			SPINA A SCATTO	TRIP PIN



MTC 601
06

STEGOLA
HANDLEBAR

lav. tab.
05.03
01



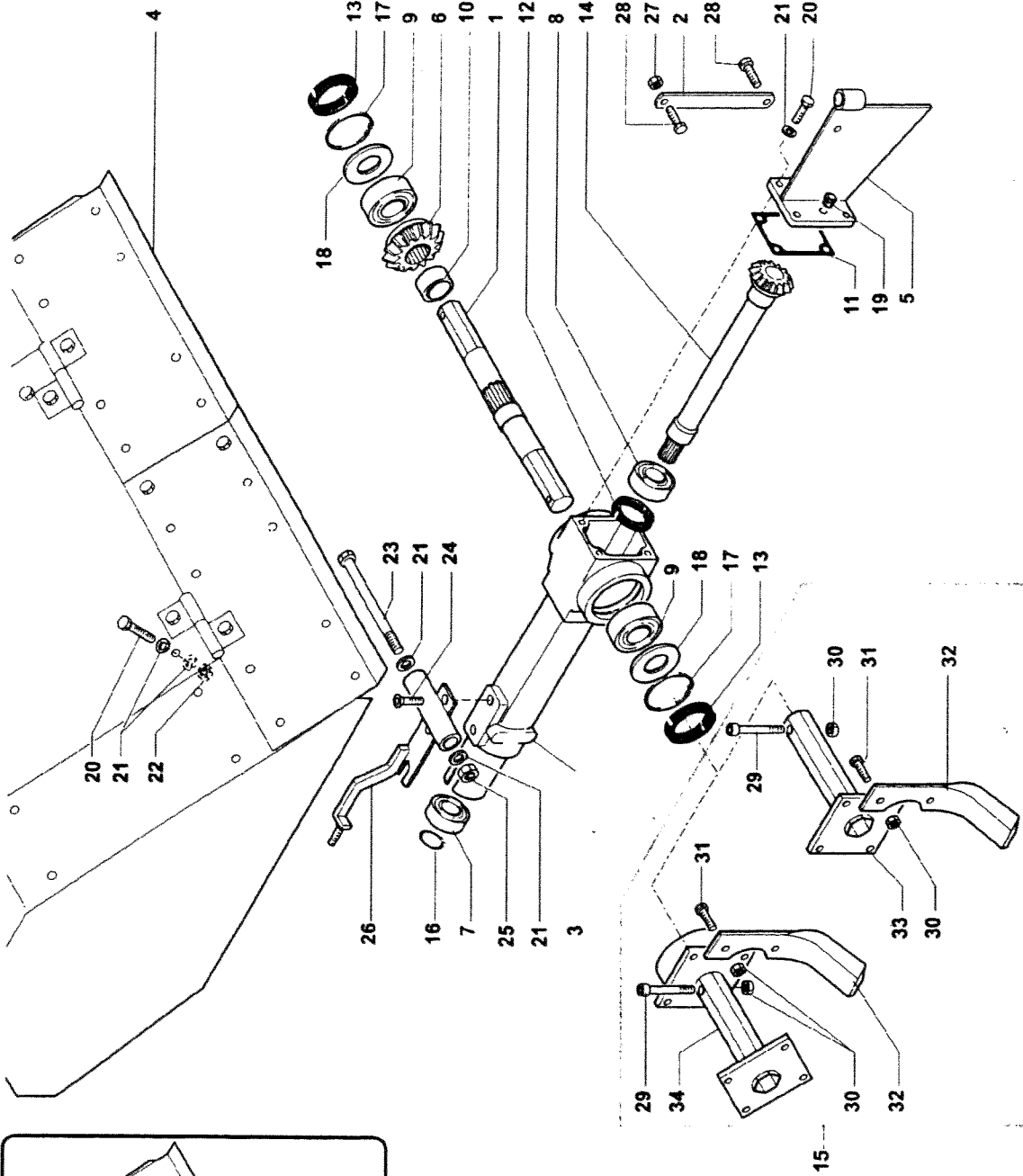
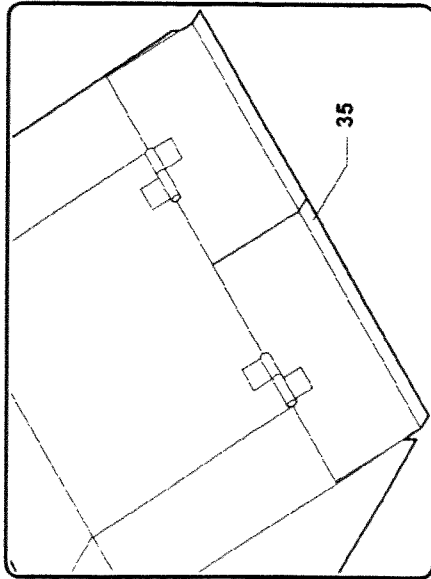
MTC 601
06

STEGOLA
HANDLEBAR

INV. 05.03
lab.

01

N.	CODE	SIGLA	DENOMINAZIONE	DENOMINATION
1	115204		ASTA COMANDO PDP	PTO ROD
2	115405		ASTA COMANDO INVERTITORE/CAMBIO	INVERTER ROD
3	243050		MANETTINO GAS DX	THROTTLE LEVER
4	149214		COFANO PIANTONE	STEERING COVER
5	190701		FILO DISINNESTO RUOTE	DISENGAGEMENT WIRE
6	190701		FILO FRIZIONE	CLUTCH WIRE
7	209090	D.10	GIUNTO SNODO IN PLASTICA	JOINT
8	209100	D.10	GIUNTO SNODO IN PLASTICA	JOINT
9	242050	CE D.22 '99	LEVA STAZIONATA MOTORSTOP	LEVER
10	242060	CE 22 '99	LEVA	LEVER
11	243315	HONDA - R&B IN	MANETTINO GAS	THROTTLE LEVER
12	243552		PERNO FILETTATO FISSAGGIO PIANTONE	PIN
13	246155	Ø27	MANOPOLA	KNOB
14	247350	D. 1,8	MOLLA A COPPIGLIA	SPRING
16	274010		PASSACAVI	RING
18	217040	BENZINA	LEVA	LEVER
19	V0625TBLZ		VITE	SCREW
20	RON06Z	D,6	RONDELLA	WASHER
21	310050	Ø10	POMELLO	KNOB
23	RON06Z	D,6	RONDELLA	WASHER
24	D06MABAU	UNI 7474 M6	DADO	NUT
25	D06MABAU	UNI 7474 M6	DADO	NUT
26	RON06Z	D,6	RONDELLA	WASHER
27	V0665MAEZ		VITE	SCREW
28	V0625TBLZ		VITE	SCREW
29	RON06Z	D,6	RONDELLA	WASHER
30	RON14Z		RONDELLA	WASHER
31	416610		STEGOLA	HANDLEBAR
32	207096		GHIERA DOPPIA	RING NUT
33	429522		TASSELLO	SMALL BLOCK
34	286045		PIANTONE	HANDLEBAR COLUMN
35	149224		COFANO CAMBIO	COVER
36	V0640TCEI	TCEI UNI 5931 M8X40	VITE	SCREW
37	D06MABAU	UNI 7474 M6	DADO	NUT



MTC 601

06

GRUPPO FRESA
ROTARY TILLER GROUP

lav.
tab.

05.04

01



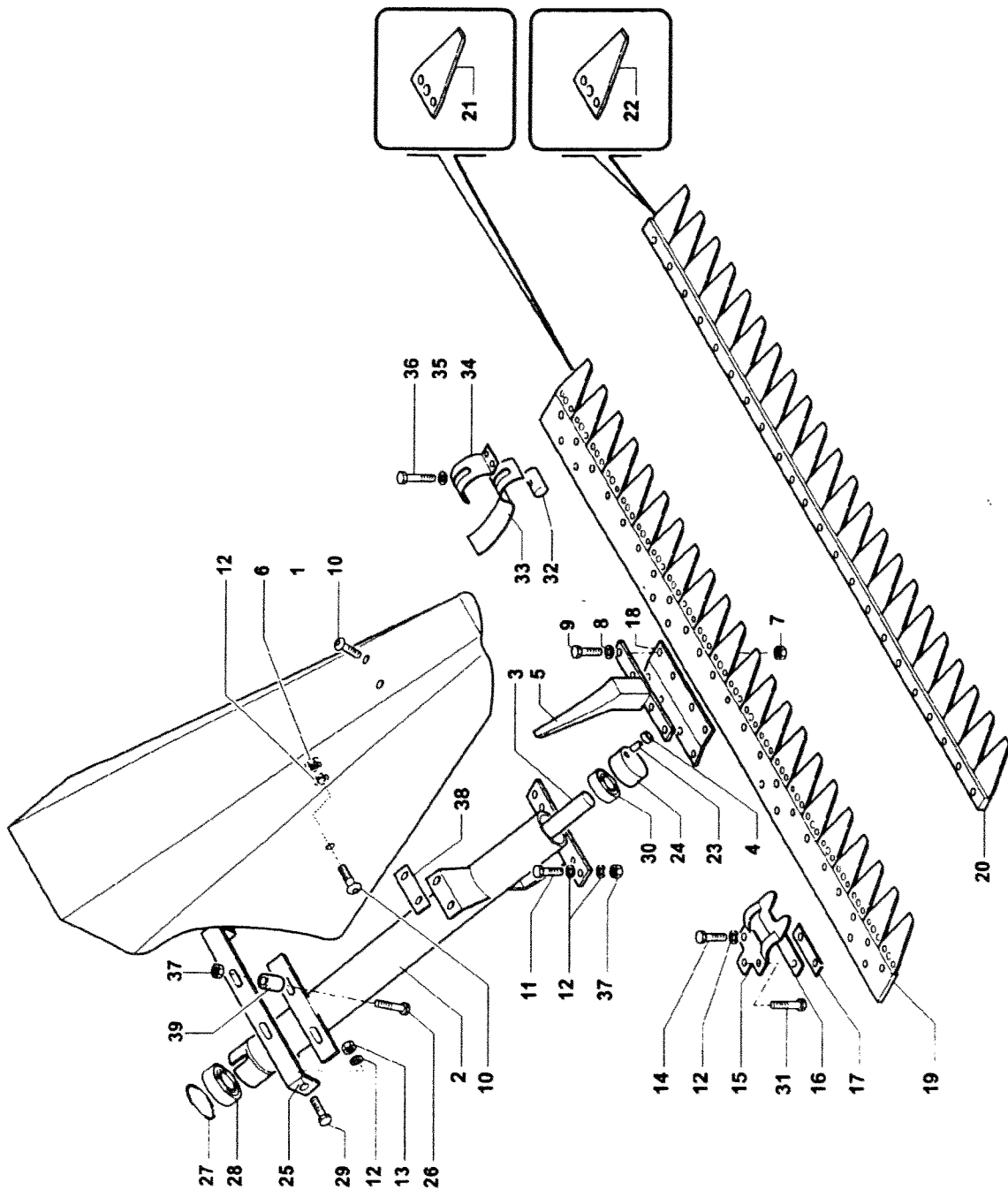
MTC 601
06

GRUPPO FRESA
ROTARY TILLER GROUP

lav.
tab. **05.04**

01

N.	CODE	SIGLA	DENOMINAZIONE	DENOMINATION
1	101413		ALBERO FRESA	ROTARY TILLER SHAFT
2	116760		ASTA REGOLAZIONE COFANO	ROD FOR ROTARY TILLER COVER REGULATION
3	139913		CARTER FRESA	ROTARY TILLER CASING
4	148400		COFANO FRESA REGISTRABILE	ADJUSTABLE ROTARY TILLER COVER
5	156843		COPERCHIO FRESA	COVER
6	162163		CORONA FRESA	CROWN
7	170500	6003 2RS	CUSCINETTO	BEARING
8	171900	6204	CUSCINETTO	BEARING
9	172000	6205	CUSCINETTO	BEARING
10	182753		DISTANZIALE CORONA FRESA	SPACER
11	213813		GUARNIZIONE	PACKING
12	261500	20-40-7	PARAOLIO	OIL SEAL
13	263100	25-52-7 RP	PARAOLIO	OIL SEAL
14	300743		PIGNONE	PINION
15	952435		COPPIA CASTELLO FRESA CON ZAPPE	2 FLANGES ROTARY TILLER ELEMENT WITH BLADES
16	SEG15E	UNI 7435 D= 15	SEGER	RETAINER RING
17	SEG52I	UNI 7437 D= 52	SEGER	RETAINER RING
18	SPE45-52-0,5	45X52X0,5	SPESSORE	STEEL THICKNESS
18	SPE45-52-1	45X52X1	SPESSORE	STEEL THICKNESS
18	SPE45-52-0,2	45X52X0,2	SPESSORE	STEEL THICKNESS
19	TAP10	10X1	TAPPO	SCREW PLUG
20	V0816MAEZ	TE UNI 5739 M8X16	VITE	SCREW
21	RON08Z	D. 8	RONDELLA	WASHER
22	D08MAA	UNI 5587 M8	DADO	NUT
23	V08100MAEZ		VITE	SCREW
24	V1020MAEZ		VITE	SCREW
25	D08MAAAU	UNI 7474 M8	DADO	SCREW
26	139921		SUPPORTO	NUT
27	D08MABAU	UNI 7474 M8	DADO	SUPPORT
28	V0825MAEZ	TE UNI 5739 - M8X25	VITE	NUT
29	V0835MACZ	TCEI UNI 5831 M8X35	VITE	SCREW
30	D08MABAU	UNI 7474 M8	DADO	SCREW
31	V0830MAEZ		VITE	NUT
32	448450	PESANTE	ZAPPETTA	SCREW
32	448440	LEGGERA	ZAPPETTA	BLADE
33	142480		ZAPPETTA	BLADE
34	142450		ALLARGAMENTO	BLADE
35	148370		COPPIA CASTELLO FRESA	STONES PROTECTION
			COFANO FISSO	2 FLANGES ROTARY TILLER ELEMENT
				FIXED COVER



MTC 601

06

**BARRA FALCIANTE MULK
CUTTER BAR MULK**

lav.
tab.

05.05

01



MTC 601

06

**BARRA FALCIANTE MULK
CUTTER BAR MULK**

lav.
tab.

05.05

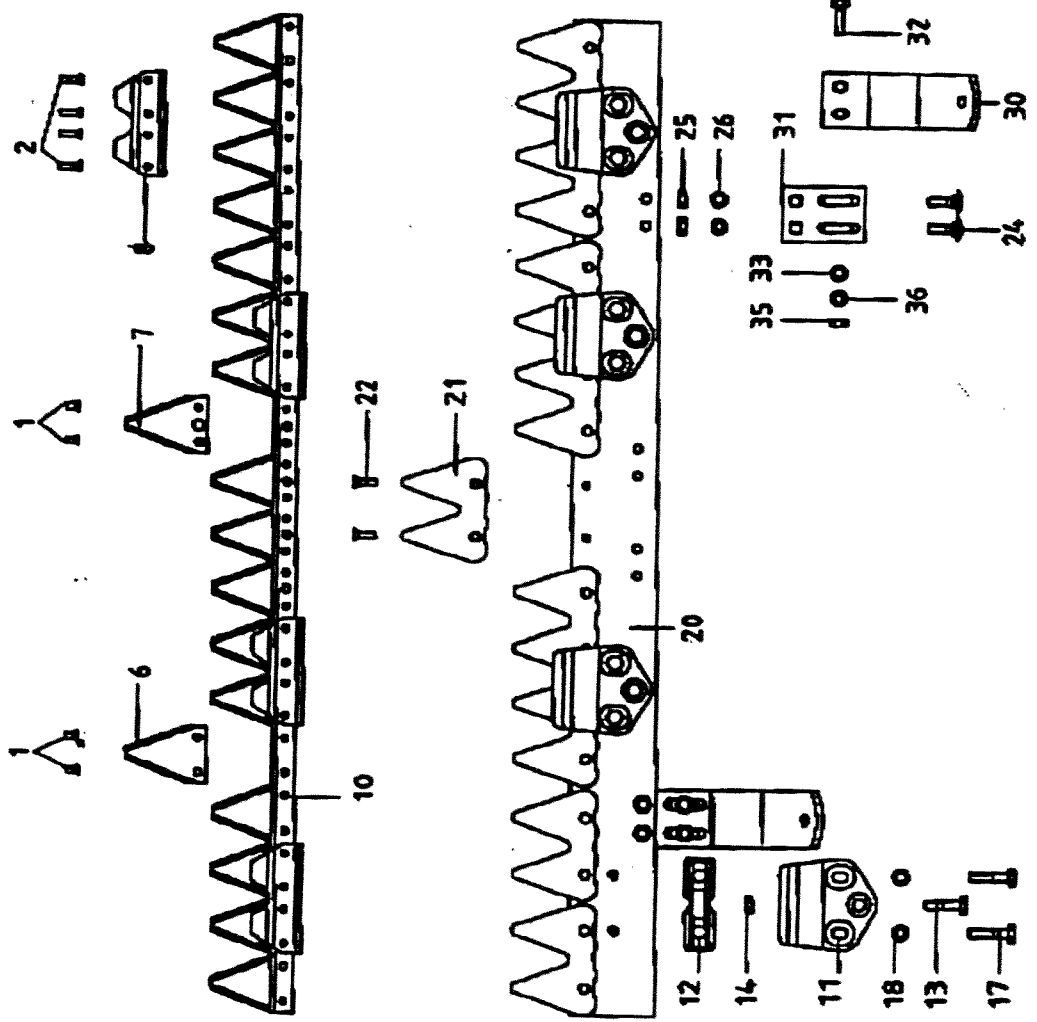
01

N.	CODE	SIGLA	DENOMINAZIONE	DENOMINATION
1	147750		COFANO	STEERING COVER
2	134070		MOVIMENTO BARRA CENTRALE	CENTRAL CUTTER BAR MOVEMENT
3	100532A		ALBERO CON ECCENTRICO	SHAFT WITH ECCENTRIC GEAR
4	121930		BOCCOLA	BUSH
5	408760		SPARTIERBA	HEAD BLADE
6	D08MAAAU	UNI 7474 M8	DADO	NUT
7	D10MAAAU	UNI 7474 M10	DADO	NUT
8	RON08Z	D.8	RONDELLA	WASHER
9	V0716MAE	TE UNI 5739 - MTX16	VITE	SCREW
10	V0820MATBZ	ISO 7380 MBX20	VITE	SCREW
11	V0830MAEZ		VITE	SCREW
12	RON08Z	D.8	RONDELLA	WASHER
13	D08MAAAU	UNI 7474 M8	DADO	NUT
14	V0825MAEZ	TE UNI 5739 - MBX25	VITE	SCREW
15	315430		PREMILAMA	BLANK HOLDER
16	286970		PIASTRA	PLATE
17	184800		DISTANZIALE	SPACER
18	120100	CM. 90	PETTINE COMPLETO BARRA FALCIANTE	BLADE CENTRAL CUTTER BAR
19	120101	CM. 100	PETTINE COMPLETO BARRA FALCIANTE	BLADE CENTRAL CUTTER BAR
20	231222	CM. 100	LAMA	BLADE
20	231220	CM. 90	LAMA	BLADE
21	405060		SEZIONE LAMA	BLADE SECTION CUTTER BAR
22	405070		SEZIONE LAMA	BLADE SECTION CUTTER BAR
23	100532C		PERNO	PIN
24	100523B		ECCENTRICO	ECCENTRIC GEAR
25	415190		STAFFA FISSAGGIO COFANO	FLASK
26	V1020MAEZ		VITE	SCREW
27	SEG17E	UNI 7435 D= 17	SEEGER	RETAINER RING
28	170500	6003 2RS	CUSCINETTO	BEARING
29	V0820MATBZ	ISO 7380 MBX20	VITE	SCREW
30	171700	6203 2RS	CUSCINETTO	BEARING
31	V1016MAEZ	TE M. 10X16	VITE	SCREW
32	119040		FERMO	PIN
33	392370		SCARPETTA BARRA FALCIANTE	LITTLE SHOE CUTTER BAR
34	118530		ATTACCO SCARPA	CONNECTION SHOE
35	RON12Z	D.12	RONDELLA	WASHER
36	V1025MAEZ		VITE	SCREW
37	D10MAAZ	UNI 5587 M10	DADO	NUT
38	118720		PIASTRA	PLATE
39	184855		DISTANZIALE	SPACER

MTC 601

1

GRUPPO FALCIANTE ESM CM. 81/91 - MOWING SET
GROUPE DE FAUCHAGE - HOBBY-MÄHBALEN



MTC 601

1

GRUPPO FALCIANTE ESM CM. 81/91 - MOWING SET
 GROUPE DE FAUCHAGE - HOBBY-MÄHBALKEN

Erneuerter Schneid-
 Mähtechnik GmbH u.Co KG

ESM

Hobby-Mähbalken

Kölner Strasse 29
 D-50256 Emsdorf
 Telefon (02333) 9688-0
 Telefax (02333) 9688-88

Artikel-Nr.	Länge	Artikel-Nr.	Länge
106 3611	81 cm		
106 3621	91 cm		

Pos./Artikel-Nr.	Bezeichnung	Pos./Artikel-Nr.	Bezeichnung	Pos./Artikel-Nr.	Bezeichnung
248 1630	Mähmesser 81 cm	13 560 2250	Sechskantschraube M8x30		
248 1650	Mähmesser 91 cm	14 537 0610	Sicherungsmutter VM8	238 0011	Mur auf besondere Bestellung: Laufssole kpl. bestehend aus: Pos. 30-36
1 544 0111	Senkniel 5x12	17 560 0220	Sechskantschraube M8x35	30 361 0090	Laufssole
2 544 0171	Senkniel 5x20	18 555 0190	Scheibe 8,4	31 361 0050	Laufsohlenhalter
6 344 0071	Messerklinge	20 306 3210	Balkenrücken kpl. bestehend aus: Pos. 20-22	32 560 2230	Sechskantschraube M8x25
7 344 0061	Messerklinge	21 321 1231	Balkenrücken 81 cm	33 555 0190	Scheibe 8,4
8 332 0040	Führungselektre	22 323 1851	Doppelbalkenklinge		
10 352 0030	Messerrücken 81 cm	24 559 0190	Flachrundschrabe M8x25	35 537 0420	Sechskantmutter M8
	Messerrücken 91 cm	25 537 0420	Sechskantmutter M8	36 565 0110	Federhng A8
		26 565 0110	Federhng A8		
11 206 3210	Balkenrücken kpl. 81 cm				
11 206 3220	Balkenrücken kpl. 91 cm				
12 267 0830	Messenhalter kpl.				
12 332 0640	Führungsstück			925 0040	PVC-Schutzleiste 81 cm
				925 0060	PVC-Schutzleiste 91 cm

24.06.09



Le descrizioni, le illustrazioni e le caratteristiche tecniche qui riportate non sono vincolanti per Casa Costruttrice che le comunica a semplice titolo informativo riservandosi di modificarle in qualsiasi momento senza l'obbligo di aggiornarle in questa pubblicazione.

Proprietà letteraria ed artistica della
MECCANICA BENASSI S.P.A.

Per l'ordinazione dei pezzi di ricambio

Specificare con chiarezza per iscritto:

- Tipo di macchina e n° di matricola
- Posizione, n° di codice e denominazione del pezzo
- Quantità dei particolari richiesti

Descriptions, figures and technical features mentioned herein are non-binding for the Manufacturer. These are mentioned as mere information. The Manufacturer reserves the right to make any change at any time without being bound to update this publication.

Copyright reserved
MECCANICA BENASSI S.P.A.

How to order parts

Itemize clearly in writing the following:

- Model of machine, category type and serial number
- Position according to exploded view, part number and its correct description
- Quantity required

Si consiglia vivamente di impiegare esclusivamente RICAMBI ORIGINALI

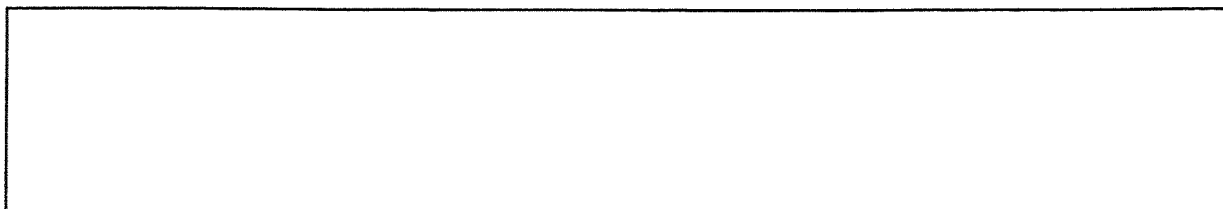
In your own interest and not to invalidate our warranty terms, we recommend you to order only original Meccanica Benassi parts.



MECCANICA
BENASSI SPA

DOSSO (FERRARA) ITALY

Via Statale, 325 - Tel. 0532 / 848091 - Telefax 0532 / 848272
www.benassi-meccanica.com e-mail: info@benassi.it



U.T. 11.2004