



MECCANICA BENASSI SPA



LIBRETTO RICAMBI
SPARE PARTS LIST
ERSATZTEILLISTE
CATALOGUE PIECES DE
RECHANGES

MOTOCOLTIVATORE
MOTOCULTIVATOR
EINACHSSCHLEPPER
MOTOCULTEUR

MTC 620



MECCANICA BENASSI SPA



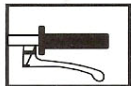
**MOTORE
MOTOR
ENGINE**

IM 359 benzina - 9 CV
15LD 350 diesel - 7,5 CV
6LD 400 diesel - 8,5 CV
6LD 435 diesel - 10 CV



**AVVIAMENTO
STARTER
START**

Elettrico (a richiesta)
Elektrostarter (auf Wunsch)
Electric starter (on request)



**FRIZIONE
KUPPLUNG
CLUTCH**

Multidisco
Mehrscheiben Trockenkupplung
Multi disks



**CAMBIO
GETRIEBE
GEARBOX**

4 Marce avanti 3 rm
4 Arbeitsgänge 3 Rückwärtsgänge
4 Working speeds 3 reverse gear



**PRESA DI FORZA
ZAPFWELLE
P.T.O.**

MC 990 g/1 - MF 1080 g/1
MC 990 g/1 - MF 1080 g/1
MC 990 g/1 - MF 1080 g/1



**DIFFERENZIALE
DIFFERENTIAL
DIFFERENTIAL**

Con bloccaggio
Mit Differentialsperre
With locking device



**FRENI
BREMSE
BRAKE**

Indipendenti e simultanei (a richiesta)
Einzelradbremse Feststellbremse (auf Wunsch)
Independent & Simultaneous (on request)



**TRASMISSIONE
ANTRIEB
TRANSMISSION**

Ingranaggi in bagno d'olio
Zahnradgetriebe
Gear in oilbath



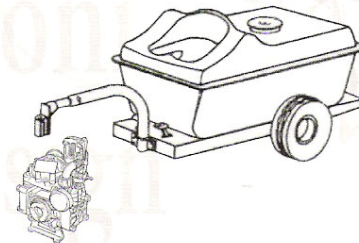
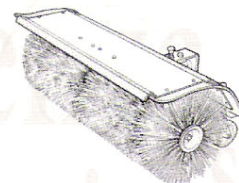
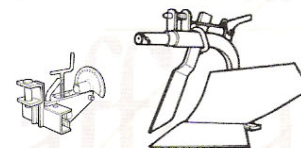
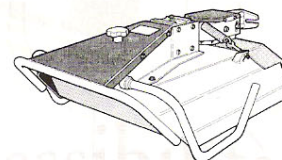
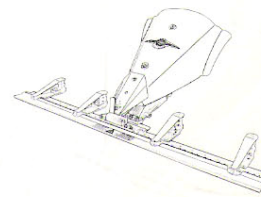
**RUOTE
BEREIFUNG
TYRES**

4.00-10
5.0-10
5.00-12



**LARG. DI LAVORO
ARBEITSBREITE
WORKING WIDTH**

50 - 60 - 70 - 80 cm
50 - 60 - 70 - 80 cm
50 - 60 - 70 - 80 cm



**MECCANICA
BENASSI SPA**

DOSSO (FERRARA) ITALY

Via Statale, 325 44042 Tel. 0532/846571 Fax 0532/848272
www.benassi-meccanica.com e-mail info@benassi.it

Indice tavole - Contents - Inhaltsverzeichnis - Table de materies - Índice

MTC 620

Tav.	GRUPPO STEGOLE	Führungsholme	Handlebars	Mancherons	Manillar
Tav. 02	LEVE CAMBIO	Schalthebel	Shift lever	Levier de vitesses	Palancas del cambio
Tav. 03	FRIZIONE	Kupplung	Clutch	Embrayage	Embrague
Tav. 04	GRUPPO CAMBIO	Getriebe	Gearbox	Boîte de Vitesses	Caja de cambio
Tav. 05	MOZZO RUOTE	Nabe	Hub	Moyeu	Cubo
Tav. 06	GRUPPO FRENI	Bremsen	Brakes	Frein	Frenos
Tav. 07	DIFFERENZIALE	Differenzial	Differenzial	Diferenzial	Diferenzial
Tav. 08	COFANATURA	Motorhaube	Engine cover	Capot	Capot
Tav. 09	GAMBO FRESA	Antrieb	Transmission	Transmission	Grupo fresa
Tav. 10	FRESA	Fräse	Tiller	Rotor	Cuchillas
Tav. 11	TRASMISSIONE BARRA	Mähwerkstrtrieb	Mowing bar drive	Transmission barre de couple	Mecanismo barra de corte
Tav. 12	BARRA FALCIANTE	Balkenmäh	Mowing bar	Barre de couple	Barra de corte



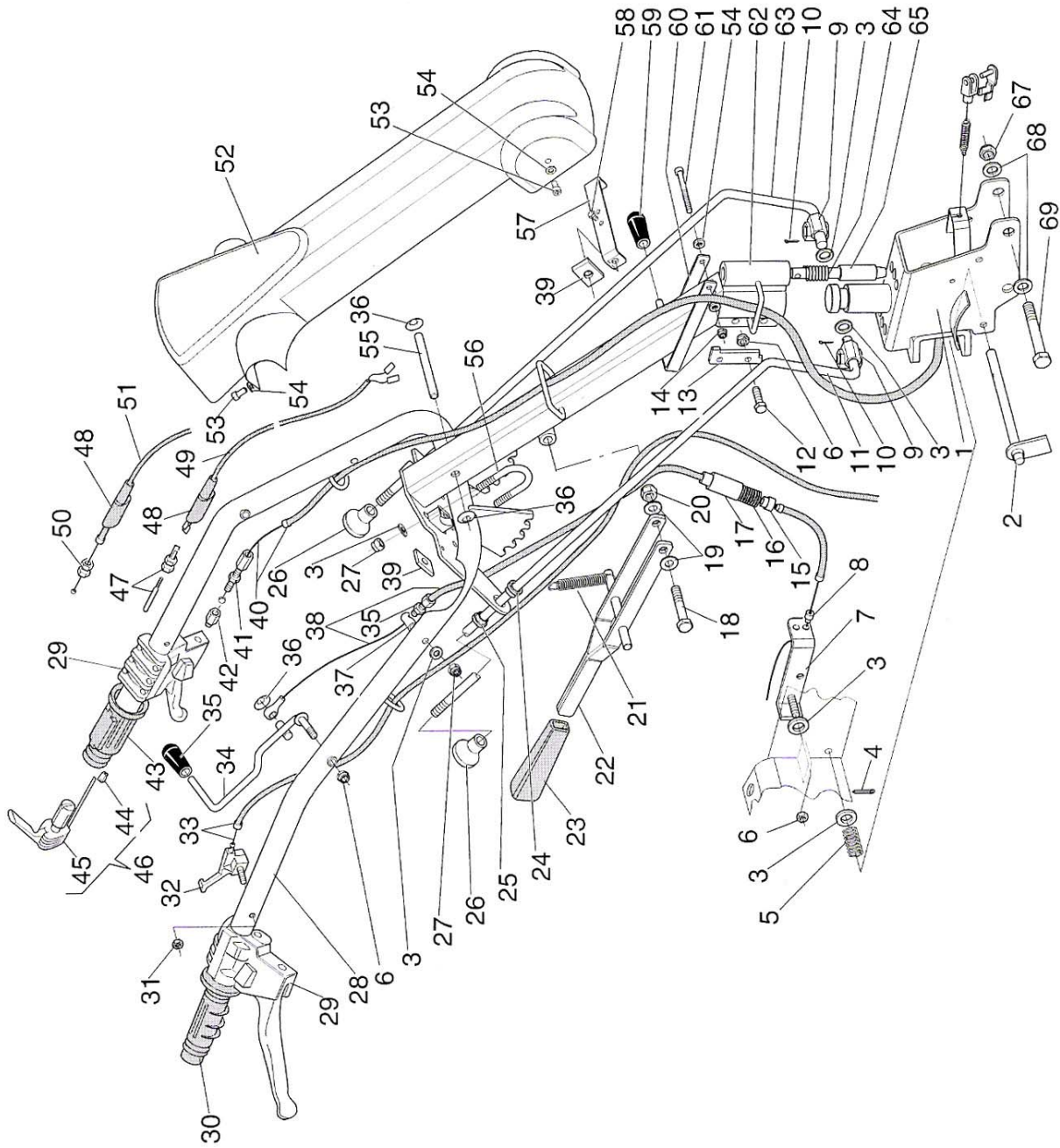
MTC 620

Tav. 01

B0102

GRUPPO STEGOLE

Führungsholme - Handlebars - Manchérons - Manillar



Führungsholme - Handlebars - Mancheros - Manillar



MTC 620

Pos.	Code	N°	Halterung	Support	Support	Soporte
1	6803695A	1	BASE STERZO	Pin	Pivot	Soporte
2	6803508	1	Bolzen	Washer	Pivot	Perno
3	9052002	1	Unterlegscheibe	Pin	Rondelle	Arandela
4	9035009	1	Splint	Spring	Goupille	Clavija
5	1301045	1	Feder	Nut	Ressort	Resorte
6	9023001	1	Mutter	Support	Ecrou	Tuerca
7	6803513	1	Halterung	Bush	Support	Soporte
8	9901023	1	Buchse	Articulation	Douille	Buje
9	9901001	2	Gelenk	Pin	Articulation	Articulacion
10	9035006	2	Splint	Shift Lever	Goupille	Clavija
11	6803719	1	Schalthebel	Screw	Levier	Palanca
12	9011010	2	Schraube	Plate	Vis	Tornillo
13	7003607	1	Halteblech	Nut	Tole	Chapita
14	9024003	2	Mutter	Cable Fastener	Ecrou	Tuerca
15	9901030	1	Kabelhalterung	Spring	Fixe-Cable	Barrilejo
16	1410090	1	Feder	Hose	Ressort	Resorte
17	9901029	1	Rohr	Screw	Tuyau	Tubo
18	9011114	1	Schraube	Washer	Vis	Tornillo
19	9052001	3	Unterlegscheibe	Nut	Rondelle	Arandela
20	9024005	1	Mutter	Spring	Ecrou	Tuerca
21	7003655	2	Feder	Lever	Ressort	Resorte
22	7003610	1	Hebel	Handle	Levier	Palanca
23	9901231	1	Griff	Ring	Poignee	Manecilla
24	7003543	1	ANELLO PASSACAVO INT. (GUIDA LEVA)	Ring	Bague	Anillo
25	7003544	2	ANELLO PASSACAVO EST. (GUIDA LEVA)	Ring	Bague	Anillo
26	9901081	2	POMELLO M 10 SFERICO	Hand-Grip	Poignée	Empuñadura
27	9024002	5	DADO AUT.ALTO M 8 PASS. UNI 7473	Nut	Ecrou	Tuerca
28	7003606	1	STEGOLE MC 27 LASER NT	Handlebar	Mancheron	Manillar
29	9901366	2	LEVA CON FERMO A SCAT.ASS LV901	Lever	Levier	Palanca
30	9901362	1	MANOPOLA DX ø 28	Handle	Poignee	Manecilla

B0102

Führungsholme - Handlebars - Manchérons - Manillar



MTC 620

Pos.	Code	N°	Mutter	Nut	Ecrou	Tuerca
31	9023003	1	DADO AUT. BASSO M 6 PASS. UNI 7474	Nut	Manette	Tuerca
32	9901150	1	MANETTINO GAS 6 X 70 MC-MZ	Gas Lever	Manette	Palanquita Del Gas
33	8996022	1	TRASM. ACCEL. MC 14-27-68	Transmission	Transmission	Transmission
34	7003636	1	LEVA RM X STERZO LASER NT ASS.	Lever	Lever	Palanca
35	9901370	1	MANOPOLA IN VINILE Ø 8 X 100	Handle	Poignee	Manecilla
36	9901673	5	ROSETTA FERMA BOTTONE FIANCATE VTR	Washer	Rondelle	Arandela
37	7003631	1	PIOLO SUPP. REGISTRO STERZO LASER NT	Gudgeon	Pivot	Perno
38	8995042A	1	TRASM. INVERTITORE MC27-46	Transmission	Transmission	Transmission
39	9901643	4	DADO RAPIDO M 6	Nut	Ecrou	Tuerca
40	8994008	1	TRASM. FRIZIONE MC46 + CLIPS	Transmission	Transmission	Transmission
41	9045001	1	VITE REGISTRO M 8 X 40 1AC00355	Screw	Vis	Tornillo
42	9901367	2	COLONNETTA ESAG. PER VITE REGISTRO	Extension	Colonnette	Tornillo
43	9901363	1	MANOPOLA SX Ø 28 APERTA	Handle	Poignee	Manecilla
44	9901369	1	GUIDA PER CAVO MOTORSTOP	Guide	Guide	Guia
45	-		NON FORNITO SINGOLARMENTE	Not supplied alone	Pas vendus tout seul	Indisponible suelto
46	9901368	1	LEVA MOTORSTOP TIPO M 90 + CARRELLO	Lever	Lever	Palanca
47	9901374	1	MICROINTERRUTTORE MOTORSTOP BENZINA	Switch	Interrupteur Interruptor	Palanca
48	9901372	2	CUFFIETTA PER INTERRUITTORE MOTORSTOP	Casing	Casque	Casquete
49	9901223	1	TRASM. MOTORSTOP BENZ. MC68	Transmission	Transmission	Transmission
50	9901373	1	VITE REGISTRO PER MOTORSTOP DIESEL	Screw	Vis	Tornillo
51	8997009	1	TRASM. MOTORSTOP LUNGO MC 14-68	Transmission	Transmission	Transmission
52	7003621	1	COPRI PIANOTONE LASER IN PPL	Cover	Capot	Cofano
53	9014101	4	VITE TBEI M 8 X 25 PASS. ISO 7380	Screw	Vis	Tornillo
54	9052006	6	ROSETTA PIANA M 6 PASS. UNI 6592	Washer	Rondelle	Arandela
55	7003632	1	PERNO ATTACCO MOLLA STERZO LASER NT	Pin	Pivot	Perno
56	6803717	2	TIRANTE A "U" X FISS. STERZO	Tie Rod	Tirant	Tirante
57	7003594A	1	PIATTO ATTACCO COPRI PIANOTONE STEGOLE	Support	Support	Soporte
58	9004108	2	VITE AUTOF. TE 5,5 X 13 Z + ROSETTA	Screw	Vis	Tornillo
59	9901236	1	POMELLO Ø 8 IN PVC L=37	Hand-Grip	Poignée	Empuñadura
60	7003600	1	LEVA SBLOCCAGGIO PIANOTONE LASER	Lever	Lever	Palanca

Führungsholme - Handlebars - Manchérons - Manillar

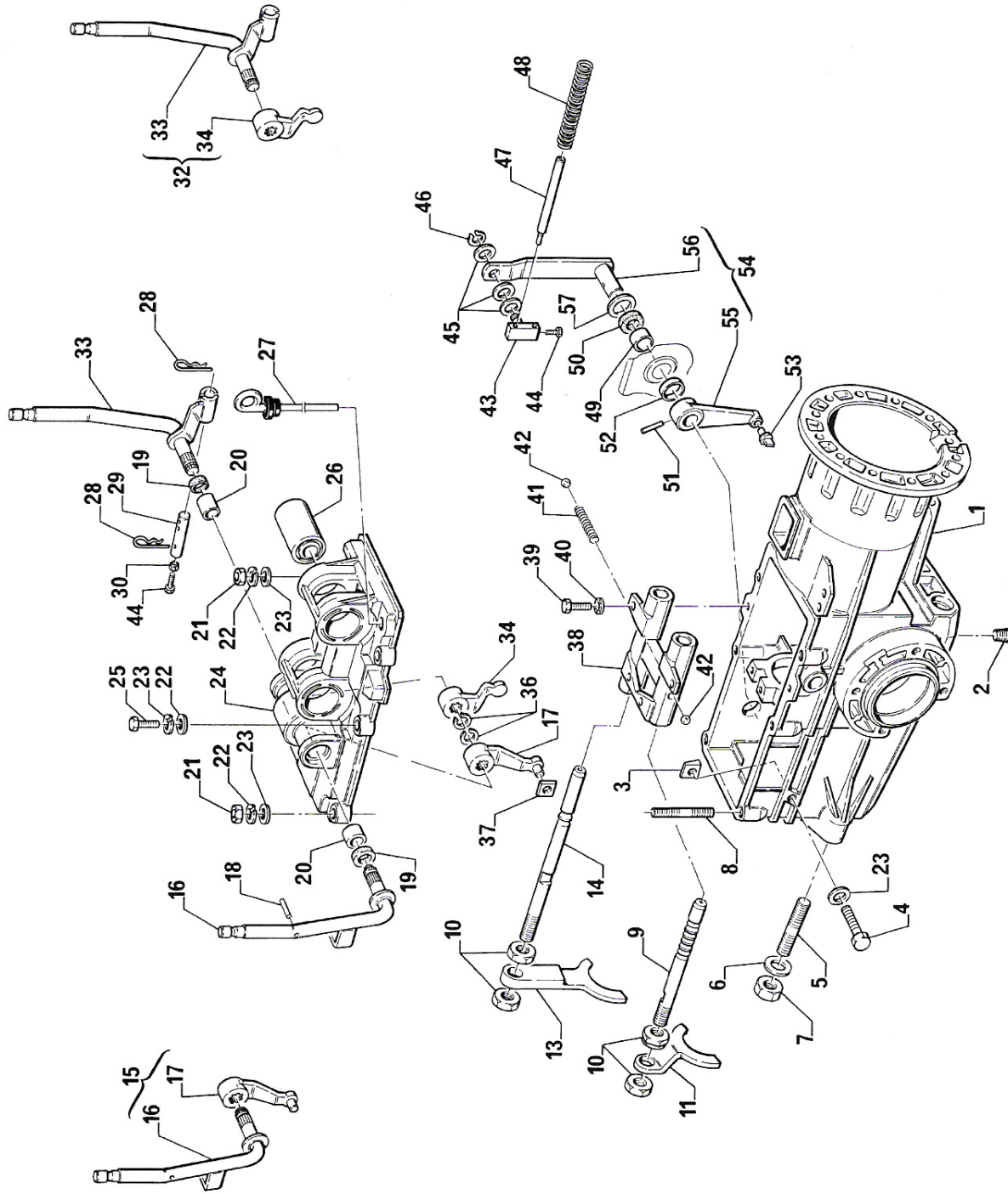


MTC 620

Pos.	Code	N°						
61	9012061	1	VITE TCEI M 6 X 60 PASS. UNI 5931	Schraube	Screw	Vis	Tornillo	
62	7003613	1	PIANTONE STEGOLE MC27 TN	Halterung	Support	Support	Soporte	
63	6803718	1	ASTA PTO MC68 NT ESTERNA	Schalthebel	Shift Lever	Levier	Palanca	
64	7003604	1	MOLLA PERNO PIANONE	Feder	Spring	Ressort	Resorte	
65	7003601	1	PERNO X BLOCCO STERZO LASER	Bolzen	Pin	Pivot	Perno	
67	9024004	2	DADO AUT.ALTO M 14 PASS. UNI 7473	Mutter	Nut	Ecrou	Tuerca	
68	9052008	2	ROSETTA PIANA M 14 PASS. UNI 6592	Unterlegscheibe	Washer	Rondelle	Arandela	
69	9011102	2	VITE TE M 14 X 100 PASS. UNI 5737	Schraube	Screw	Vis	Tornillo	

LEVE CAMBIO

Schalthebel - Shift lever - Levier de vitesses - Palancas del cambio





Schalthebel - Shift lever - Levier de vitesses - Palancas del cambio

B0114						
Pos.	Code	N°	Abdeckung	Lid	Couvercle	Tapa
1	6801660	1	CARTER CAMBIO GHEPARD X PTO LENTA	Cap	Bouchon	Tapòn
2	9001286	1	TAPPO TCE M 18 X 1,5 IN ALLUMINIO	Support	Support	Soporte
3	6801622	1	CUNEO DI BLOCCO GHEPARD	Schraube	Vis	Tornillo
4	9001006	2	VITE TE M 8 X 22 N UNI 5739 TF	Stiftschraube	Prisonnier	Esparrago
5	9040011	2	PRIGIONIERO M 12 X 36 PASS.	Unterlegscheibe	Rondelle	Arandela
6	9901522	2	ROSETTA PIANA M 12 X 35 PASS.	Mutter	Ecrou	Tuerca
7	9032001	2	DADO ALTO M 12 PASS. UNI 5587	Stiftschraube	Prisonnier	Esparrago
8	9040003	6	PRIGIONIERO M 8 X 30 PASS.	Schalthebel	Levier	Palanca
9	6801506	1	ASTA CAMBIO INTERNA	Mutter	Ecrou	Tuerca
10	9031001	4	DADO BASSO M 12 PASS. UNI 5589	Gabel	Fourchette	Horqu illa
11	6801613	1	FORCELLA MARCE	Gabelstück	Fourche	Horquilla
13	6801509	1	FORCELLA PTO MC68-MC46	Schalthebel	Levier	Palanca
14	6801507	1	ASTA PTO INTERNA	Hebel	Levier	Palanca
15	6801556A	1	LEVA CAMBIO ASSIEME	Nicht Einzel lieferbar	Pas vendus tout soul	Indisponible suelto
16	-	0	NON FORNITO SINGOLARMENTE	Nicht Einzel lieferbar	Pas vendus tout soul	Indisponible suelto
17	-	0	NON FORNITO SINGOLARMENTE	Stift	Goupille	Pasador
18	9131026	1	SPINA SPIROL 3 X 24	Ring	Bague	Anillo
19	9111050	2	ANELLO TENUTA 12-22-5	Büchse	Douille	Casquillo
20	6801572	2	BOCCOLA SINT. 12-16-30	Mutter	Ecrou	Tuerca
21	9022001	6	DADO ALTO M 8 NERO UNI 5587	Unterlegscheibe	Rondelle	Arandela
22	9041001	6	ROSETTA GROWER ø 8 N UNI 1751	Unterlegscheibe	Rondelle	Arandela
23	9042002	6	ROSETTA PIANA M 8 NERA UNI 6592	Deckel	Couvercle	Tapa
24	6801592	1	COPERCHIO CARTER C.PRESS. GHEPARD	Schraube	Vis	Tornillo
25	9001008	2	VITE TE M 8 X 30 N UNI 5739 TF	Silentbloc	Silentbloc	Silentbloc
26	6803514	2	SILENT BLOCK MC68-46	Stopfen	Bouchon	Tapòn
27	9901276	1	TAPPO OLIO L=105 C. ASTA	Splint	Goupille	Clavija
28	9901002	2	COPIGLIA ø 1,8 A "R" PASS.	Bolzen	Cheville	Eje
29	6803507	1	PIOLINO ANTINFORTUNISTICA	Mutter	Ecrou	Tuerca
30	9031002	1	DADO BASSO M 6 PASS. UNI 5589	Hebel	Levier	Palanca
32	6801557A	1	LEVA PTO ASSIEME			



MTC 620

Schaltthebel - Shift lever - Levier de vitesses - Palancas del cambio

Pos.	Code	N°								
33	-	0	NON FORNITO SINGOLARMENTE	Nicht Einzeln lieferbar	Not supplied alone	Pas vendus tout soul	Indisponible suelto			
34	-	0	NON FORNITO SINGOLARMENTE	Nicht Einzeln lieferbar	Not supplied alone	Pas vendus tout soul	Indisponible suelto			
36	9059030	2	ANELLO SEEGER Ø 11 E DIN 471	Ring	Ring	Bague	Anillo			
37	6801532	1	PATTINO LEVA CAMBIO	Gleitbacke	Sliding block	Patin				
38	6801593	1	CASTELLO X CARTER PRESSOF	Gleitbahn	Guide	Guide	Guia			
39	9001029	4	VITE TE M 5 X 16 N	Schraube	Screw	Vis	Tornillo			
40	9043003	4	ROSETTA SCHNORR Ø 6 PASS.	Unterlegscheibe	Washer	Rondelle	Arandela			
41	6801561	1	MOLLA CAMBIO	Feder	Spring	Ressort	Resorte			
42	9120017	2	SFERA Ø 8,5	Kugel	Ball	Sphere	Bola			
43	6803512	1	BLOCCETTO ANTINFORTUNISTICA	Block	Block	Bloc	Bloque			
44	9011026	1	VITE TE M 6 X 12 PASS. UNI 5739 TF	Schraube	Screw	Vis	Tornillo			
45	8900074	3	RASAMENTO 10,2-15,8-0,4	Ring	Ring	Bague	Anillo			
46	9059022	1	ANELLO SEEGER Ø 10 E DIN 471	Ring	Ring	Bague	Anillo			
47	6803511	1	ASTA ANTINFORTUNISTICA	Schalthebel	Shift lever	Levier	Palanca			
48	7003537	1	MOLLA INVERTITORE Ø 1,8	Feder	Spring	Ressort	Resorte			
49	1301095	1	BOCCOLA SINT. 14-18-15	Büchse	Bushing	Douille	Casquillo			
50	9111001	1	ANELLO TENUTA 14-22-4	Ring	Ring	Bague	Anillo			
51	9131003	1	SPINA SPIROL 5 X 24	Stift	Pin	Goupille	Pasador			
52	8908010	1	DISTANZIALE 22-18.5-3.5	Distanzstück	Spacer	Entretoise	Separador			
53	6801510	1	PATTINO LEVA INVERTITORE	Gleitbacke	Sliding block	Patin				
54	6801564	1	LEVA INVERTITORE ASSIEME	Hebel	Lever	Levier	Palanca			
55	-	0	NON FORNITO SINGOLARMENTE	Nicht Einzeln lieferbar	Not supplied alone	Pas vendus tout soul	Indisponible suelto			
56	-	0	NON FORNITO SINGOLARMENTE	Nicht Einzeln lieferbar	Not supplied alone	Pas vendus tout soul	Indisponible suelto			
57	8900072	1	RASAMENTO 14.2-24.9-0.2	Ring	Ring	Bague	Anillo			

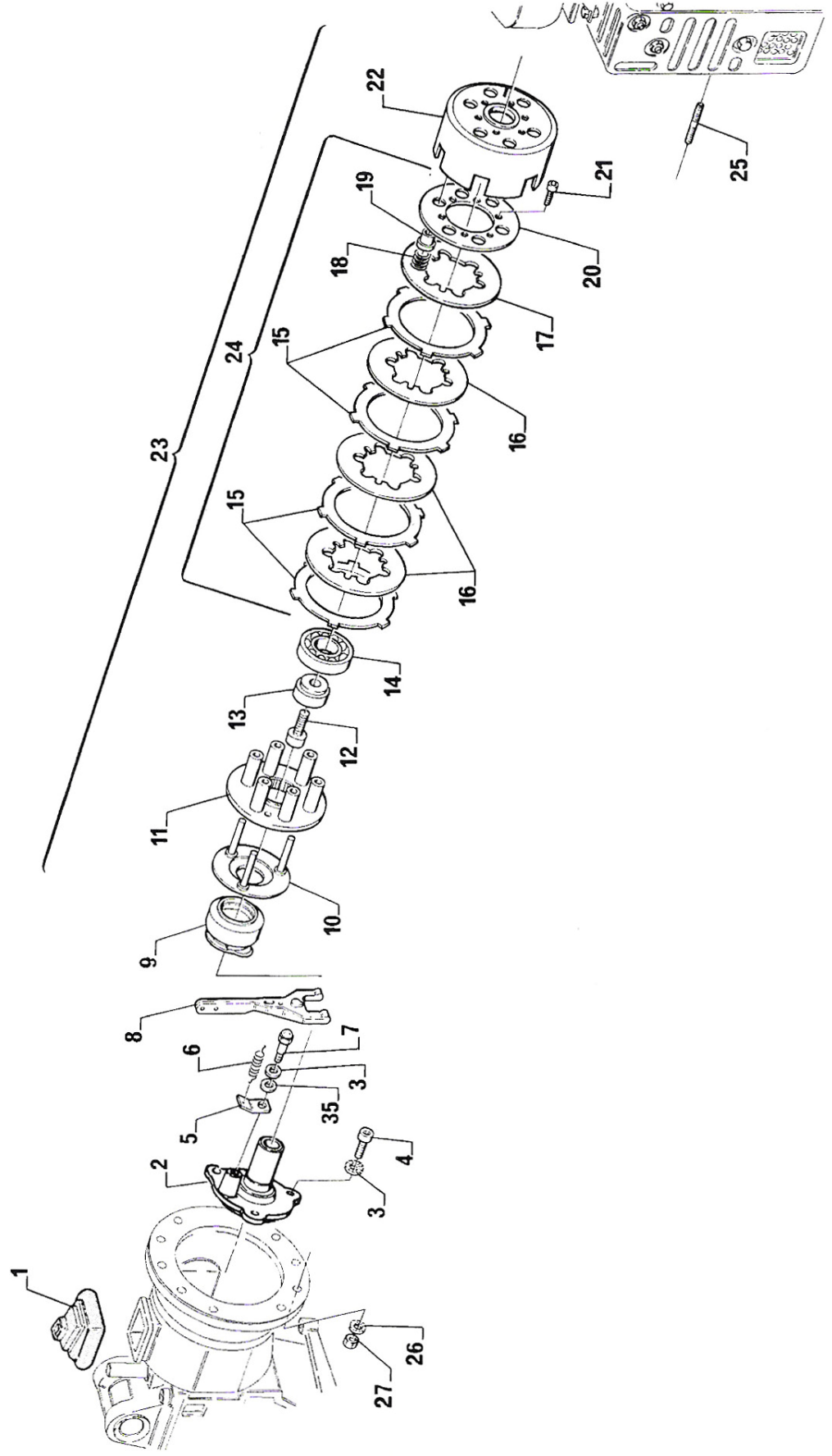
MTC 620

Tav. 03

B0115

FRIZIONE

Kupplung - Clutch - Embrayage - Embrague



Tav. 03

B0115

FRIZIONE

Kupplung - Clutch - Embrayage - Embrague



MTC 620

Pos.	Code	N°	Kappe	Casing	Casque	Casquete
1	9901031	1	CUFFIA LEVA FRIZIONE MC-MZ	Support	Support	Soporte
2	6806501	1	SUPP. CUSCINETTO FRIZIONE	Washer	Rondelle	Arandela
3	9043001	3	ROSETTA SCHNORR ø 8 NERA	Screw	Vis	Tornillo
4	9011002	2	VITE TE M 6 X 20 UNI 5739 TF	Plate	Plaquette	Lamina
5	1307007	1	PIASTRINA ATT.FORC.FRIZ.	Spring	Ressort	Resorte
6	1301111	1	MOLLA ATTACCO LEVA FRIZ.	Pin	Pivot	Perno
7	0607027	1	PERNO FULCRO FORC. FRIZ.	Fork	Fourche	Horquilla
8	2806504	1	FORCELLA FRIZIONE	Coupling	Manchon	Manguito
9	6806536	1	MANICOTTO FRIZ. LAMELLARE ASS.X6806551	Clutching pins	Plaque	Plato De Empuje
10	6806547	1	DISINNESTO FRIZ. 4 DISCHI	Slider	Moite embrayage	Inesto
11	6806546	1	INNESTO INT.FRIZ. 4 DISCHI	Screw	Vis	Tornillo
12	9002001	1	VITE TCEI M 8 X 25 N UNI 5931	Spacer	Entretoise	Separador
13	6806545	1	CALOTTA FRIZ. 4 DISCHI	Bearing	Roulement	Cojinete
14	9102008	1	CUSC.A SFERE 6005 2RS	Clutch Plate	Disque D'Embrayage	Disco
15	6806537	4	DISCO X MULTID. VEDI KIT 6806552	Disk	Disque	Disco
16	6806542	3	DISCO INTERNO FRIZ.4 D.	Disk	Disque	Disco
17	6806541	1	DISCO FRONTALE FRIZ.4 D.	Spring	Ressort	Resorte
18	6806544	6	MOLLA FRIZ.4 DISCHI	Guide	Guide	Guia
19	6806543	6	BICCCHIERINO FRIZ.4 DISCHI	Disk	Disque	Disco
20	6806540	1	PIATTO P/BICCH.FRIZ.DISC.	Screw	Vis	Tornillo
21	9002043	6	VITE TCEI M 5 X 12 N UNI 5931	Flange	Bride	Brida
22	6806539	1	FLANGIA FRIZ.4 DISCHI	Clutch	Embrayage	Embrague
23	6806551	1	FRIZIONE A 4 DISCHI+MANICOTTO MC68-MZ06	Clutch	Embrayage	Embrague
23	6806561	1	FRIZIONE A 4 DISCHI + MANICOTTO X GX 270	Clutch	Embrayage	Embrague
24	6806552	1	KIT DISCHI X FRIZ.MULTID.	Clutch Plates	Disques D'Embrayage	Discos
25	9040018	6	PRIGIONIERO M 8 X 26	Stud bolt	Prisonnier	Esparrago
26	9053001	6	ROSETTA SCHNORR ø 8 PASS.	Washer	Rondelle	Arandela
27	9032002	6	DADO ALTO M 12 PASS. UNI 5587	Nut	Ecrou	Tuerca

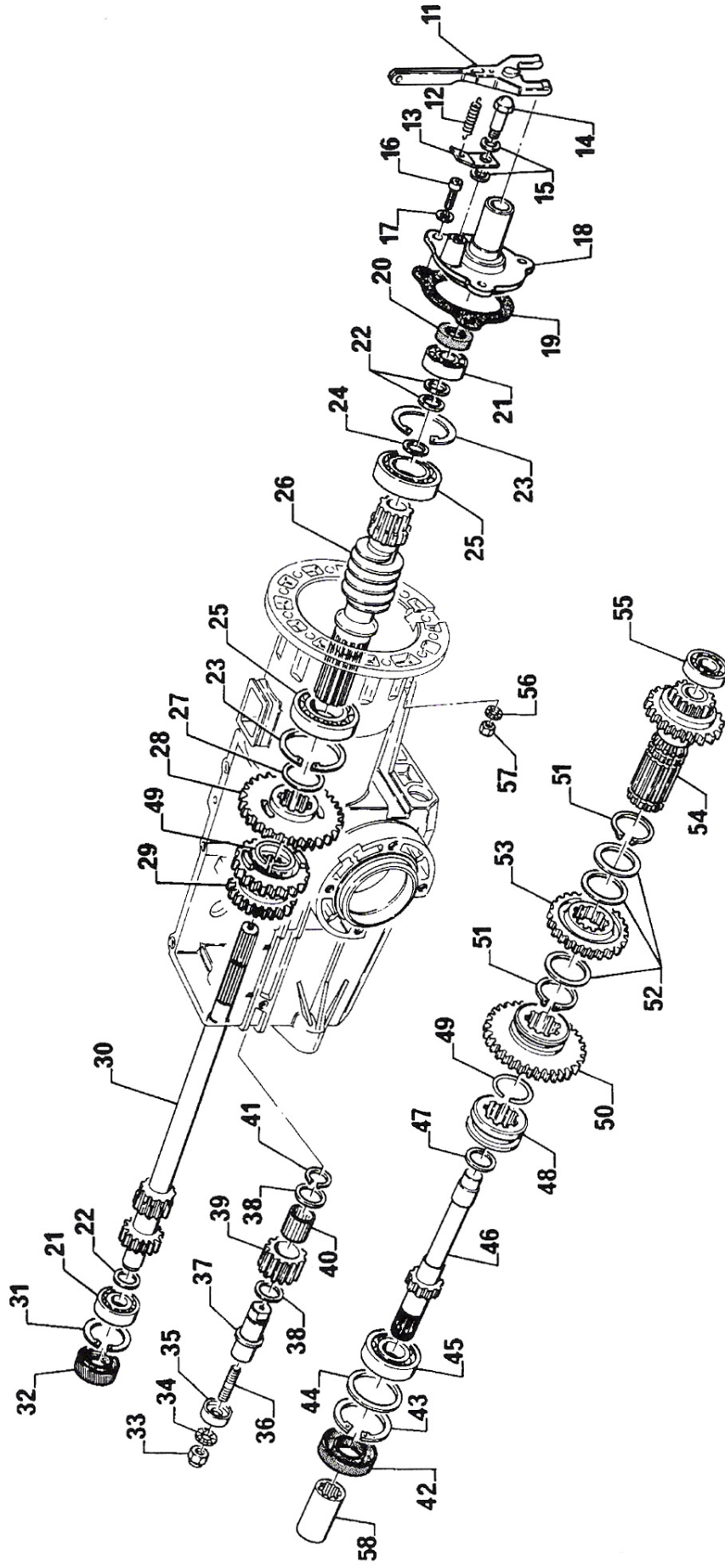
MTC 620

Tav. 04

B0110

GRUPPO CAMBIO

Getriebe - Gearbox - Boîte de Vitesses - Caja de cambio



Getriebe - Gearbox - Boîte de Vitesses - Caja de cambio



MTC 620

Pos.	B0110		FORCELLA FRIZIONE MOLLA ATTACCO LEVA FRIZ. PIASTRINA ATT.FORC.FRIZ. PERNO FORCELLA FRIZIONE ROSETTA PIANA M 8 NERA UNI 6592 VITE TE M 6 X 20 PASS. UNI 5739 TF ROSETTA SCHNORR ø 6 PASS. SUPP. CUSCINETTO FRIZIONE GUARNIZIONE MANICOTTO MC 68 ANELLO TENUTA 15-32-7 CUSC.A SFERE 6202 RASAMENTO 15,2-24,9-0,6 ANELLO SEEGER ø 55 I DIN 472 RASAMENTO 15,5-21,9-0,3 CUSC.A RULLI CONICI 32006 VITE SENZA FINE DX PER CUSC. CONICO RASAMENTO 30,2-39,8-0,2 INGRANAGGIO PRIMARIO Z.36 INGRANAGGIO DOPPIO ALBERO PRIMARIO X PTO LENTA ANELLO SEEGER ø 35 I DIN 472 ANELLO TENUTA 15-35-7 DADO METALBLOC M 8 PASS. DIN 980 ROSETTA DENTELLATA E M 8 N UNI 8842 RONDELLA PER RM PRIGIONIERO M 8 X 20 PASS. ALBERINO R.M. RASAMENTO 18,1-27,9-0,6 INGRANAGGIO DI RINVIO X PTO LENTA GABBIA RULLINI K 18-22-22	Gabelstuck Feder Plaettchen Bolzen Unterlegscheibe Schraube Unterlegscheibe Halterung Dichtung Ring Kugellager Ring Ring Ring Rollenlager Schraube Ring Zahnrad Zahnrad Welle Ring Ring Mutter Unterlegscheibe Scheibe Stiftschraube Welle Ring Zahnrad Nadellager	Fork Spring Plate Pin Washer Screw Washer Support Gasket Ring Bearing Ring Ring Ring Roller Bearing Screw Ring Cogged wheel Cogged wheel Shaft Ring Ring Nut Washer Washer Stud bolt Shaft Ring Cogged wheel Needle Bearing	Fourche Ressort Plaquette Pivot Rondelle Vis Rondelle Support Joint Bague Roulement Bague Bague Bague Roulement A Rouleaux Vis Bague Roue dentée Roue dentée Arbre Bague Bague Ecrou Rondelle Rondelle Prisonnier Arbre Bague Roue dentée Roulement Aiguilles	Horquilla Resorte Lamina Perno Arandela Tornillo Arandela Soporte Junta Anillo Cojinete Anillo Anillo Anillo Rodamiento Rodillos Tornillo Anillo Rueda dentada Rueda dentada Arbol Anillo Anillo Tuerca Arandela Arandela Esparrago Eje Anillo Rueda dentada Cojinete De Agujas
	Code	N°					
11	2806504	1					
12	1301111	1					
13	1307007	1					
14	1307008	1					
15	9042002	2					
16	9011002	3					
17	9043003	3					
18	6806501	1					
19	6806502	1					
20	9111002	1					
21	9101019	2					
22	8900019	3					
23	9058005	2					
24	8900006	3					
25	9130008	2					
26	6801648	1					
27	8900031	2					
28	6801523	1					
29	6801519	1					
30	6801653	1					
31	9058013	1					
32	9111049	1					
33	9024102	1					
34	9043101	1					
35	6801551	1					
36	9040010	1					
37	6801526	1					
38	8900075	2					
39	6801652	1					
40	9106011	1					

Getriebe - Gearbox - Boîte de Vitesses - Caja de cambio



MTC 620

Pos.	Code	N°							
41	9059014	1	ANELLO SEEGER ø 18 E DIN 471	Ring	Ring	Bague	Anillo		
42	9111003	1	ANELLO TENUTA 20-52-10	Ring	Ring	Bague	Anillo		
43	9058002	1	ANELLO SEEGER ø 52 I DIN 472	Ring	Ring	Bague	Anillo		
44	8900036	1	RASAMENTO 40,3-51,5-0,2	Ring	Ring	Bague	Anillo		
45	9101003	1	CUSC.A SFERE 6304	Kugellager	Bearing	Roulement	Cojinete		
46	6801517	1	ALBERO PTO	Welle	Shaft	Arbol	Arbol		
47	8900016	1	RASAMENTO 18,2-24,9-0,6	Ring	Ring	Bague	Anillo		
48	6801525	1	INNESTO PTO	Kupplungshälfte	Slider	Moite embrayage	Inesto		
49	9058104	2	ANELLO SW ø 30	Ring	Ring	Bague	Anillo		
50	6801522	1	INGRANAGGIO SCORR. INVERT. Z.40	Zahnrad	Cogged wheel	Roue dentée	Rueda dentada		
51	9059029	2	ANELLO SEEGER ø 31 E DIN 471	Ring	Ring	Bague	Anillo		
52	8900063	3	RASAMENTO 32,2-39,8-0,2	Ring	Ring	Bague	Anillo		
53	6801521	1	INGRANAGGIO 3° VEL. Z.29	Zahnrad	Cogged wheel	Roue dentée	Rueda dentada		
54	6801516	1	INGRANAGGIO DOPPIO	Zahnrad	Cogged wheel	Roue dentée	Rueda dentada		
55	9101018	1	CUSC.A SFERE 6003	Kugellager	Bearing	Roulement	Cojinete		
56	9053001	6	ROSETTA SCHNORR ø 8 PASS.	Unterlegscheibe	Washer	Rondelle	Arandela		
57	9032002	6	DADO ALTO M 8 PASS. UNI 5587	Mutter	Nut	Ecrou	Tuerca		
58	1306015	1	BOCCOLA DI GIUNZIONE	Büchse	Bushing	Douille	Casquillo		

Tav. 05

1/2

MOZZO RUOTE

Nabe - Hub - Moyeu - Cubo



MTC 620

B0116		N°	Klemme	Holdfast	Serre-Cable	Abrazadera
Pos.	Code					
1	9901022	1	MORSETTO A 2 VITI LAT. CON NASELLO	Lever	Levier	Palanca
2	6804510	1	LEVA INN. RUOTA MC68 R/FISSE ASS.	Ring	Bague	Anillo
3	9111001	1	ANELLO TENUTA 14-22-4	Bushing	Douille	Casquillo
4	1301095	1	BOCCOLA SINT. 14-18-15	Fork	Fourche	Horquilla
5	6804520	1	FORCELLA RUOTE GHEPARD	Sliding Block	Patin	
6	1301091	2	PATTINO RUOTE	Elastic Pin	Goupille	Pasador
7	9131011	2	SPINA SPIROL 5 X 20	Plate	Tole	Chapita
8	1304017	1	LAMIERINO	Spring	Ressort	Ressorte
9	6801511	1	MOLLA RUOTA MC68	Spacer	Entretoise	Separador
10	6801512	1	DISTANZIALE DX	Bearing	Roulement	Cojinete
11	9101011	2	CUSC.A SFERE 6305	Ring	Bague	Anillo
12	9058008	2	ANELLO SEEGER Ø 62 I DIN 472	Ring	Bague	Anillo
13	9111036	2	ANELLO TENUTA 25-62-10	Hub	Moyeu	Cubo
14	6804501	2	MOZZO RUOTE GHEPARD SENZA FRENI	Spring	Ressort	Ressorte
15	9901098	2	MOLLA A TAZZA Ø 16 NERA DIN 2093	Nut	Ecrou	Tuerca
16	9024001	2	DADO AUT.ALTO M 16 PASS. UNI 7473	Washer	Rondelle	Arandela
17	9054004	8	ROSETTA HEDTMAN M 12 PASS.	Nut	Ecrou	Tuerca
18	9032001	8	DADO ALTO M 12 PASS. UNI 5587	Unterlegscheibe	Jantes	Liantas
19	9906606A	2	DISCO 3.25-10F LAT.FIAT-1100	Felgen		
20	9906401	2	CAMERA 8" C220X3.50/400X8	Schlauch	Chambre A Air	Camara De Neumatico
21	9906209	2	PNEUM. 4.00- 8 2PR TM	Reifen	Pneumatico	Neumatico
22	9901366	1	LEVA CON FERMO A SCAT.ASS LV901	Hebel	Levier	Palanca
23	9901367	1	COLONNETTA ESAG. PER VITE REGISTRO	Verlaengerungsstueck	Colonnette	Distanciador
24	9045001	1	VITE REGISTRO M 8 X 40 1AC00355	Schraube	Vis	Tornillo
25	8993054	1	TRASM. INNESTO RUOTE MC 68	Bowdenzüge	Transmission	Transmission
26	9901023	1	BUSSOLA A GRADINO Ø 10	Büchse	Douille	Casquillo
27	9018001	2	LINGUETTA A DISCO 6 X 9 X 22 UNI 6606	Lasche	Langueete	Linguete
28	6801524	1	INNESTO RUOTA	Kupplungshälfte	Moite Embrayage	Inesto
29	6801515	1	ALBERO RUOTA	Welle	Arbre	Arbol
30	9059007	2	ANELLO SEEGER Ø 35 E DIN 471	Ring	Bague	Anillo

Tav. 05

2/2

MOZZO RUOTE**Nabe - Hub - Moyeu - Cubo****MTC 620**

B0116							
Pos.	Code	N°					
31	6801573	1	CORONA RUOTE FISSE ASS.	Tellerrad	Ring Gear	Couronne Dentee	Corona Dentada
32	6801513	1	DISTANZIALE SX	Distanzstück	Spacer	Entretoise	Separador
33	9040015	8	PRIGIONIERO M 12 X 25 PASS.	Stiftschraube	Stud Bolt	Prisonnier	Esparrago

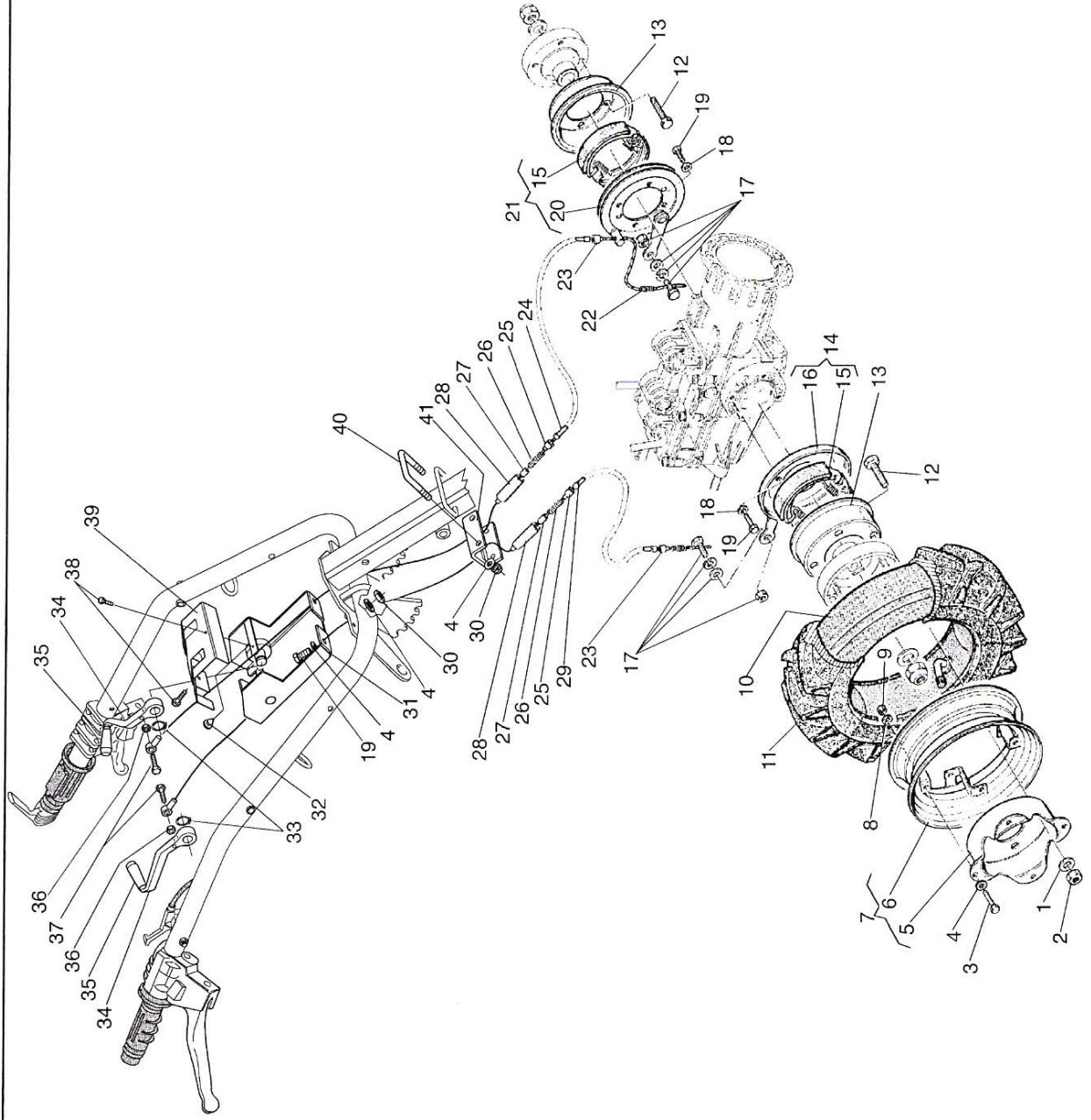
MTC 620

Tav. 06

B0108

GRUPPO FRENI

Bremsen - Brakes - Frein - Frenos





Bremesen - Brakes - Frein - Frenos

Pos.	Code	N°	Unterlegscheibe	Washer	Rondelle	Arandela
1	9052007	8	ROSETTA PIANA M 12 PASS. UNI 6592	Nut	Ecrou	Tuerca
2	9032001	8	DADO ALTO M 12 PASS. UNI 5587	Screw	Vis	Tornillo
3	9001005	8	VITE TE M 8 X 25 N UNI 5739 TF	Washer	Rondelle	Arandela
4	9052002	8	ROSETTA PIANA M 8 PASS. UNI 6592	Flange	Bride	Brida
5	9906642	2	FLANGIA X CERCHIO 3.50B-10 FIAT 1100	Rims	Jantes	Llantas
6	9906643	2	DISCO 400 B-12	Rims	Jantes	Llantas
7	9906661	2	DISCO 9JX15F LAT/SP 80 FIAT 1100 F/SVAS.	Washer	Rondelle	Arandela
8	9044001	8	ROSETTA HEDTMAN M 8	Nut	Ecrou	Tuerca
9	9024002	8	DADO AUT.ALTO M 8 PASS. UNI 7473	Inner Tube	Chambre A Air	Camara De Neumatico
10	9906407	2	CAMERA 10" C290 5.00X10	Tire	Pneumaticque	Neumatico
11	9906211	2	PNEUM. 5.00-10 2PR TM	Screw	Vis	Tornillo
12	9001097	8	VITE TE M 12 X 50 CH 17	Brake Drum	Tambour Du Frein	Tambor Freno
13	6801654	2	TAMBURO FRENI ø 150 MC68	Brake Shoe	Machoire De Frein	Zapata De Freno
14	6801656	1	MASSA FRENANTE DX ø 150 MC68	Brake	Frein	Freno
15	1401669	2	GANASCIA FRENO TERATRAC	Not supplied alone	Pas vendus tout soul	Indisponible suelto
16	-		NON FORNITO SINGOLARMENTE	Holdfast	Serre-Cable	Abrazadera
17	1410120	2	MORSETTO M 10 X 20 PASS.	Washer	Rondelle	Arandela
18	9043001	8	ROSETTA SCHNORR ø 8 NERA	Screw	Vis	Tornillo
19	9011005	8	VITE TE M 8 X 20 PASS. UNI 5739 TF	Not supplied alone	Pas vendus tout soul	Indisponible suelto
20	-		NON FORNITO SINGOLARMENTE	Brake Shoe	Machoire De Frein	Zapata De Freno
21	6801655	1	MASSA FRENANTE SX ø 150 MC68	Spring	Ressort	Ressorte
22	1401730	2	MOLLA BICONICA RITORNO FRENO MC14	Bushing	Douille	Casquillo
23	9901023	2	BUSSOLA A GRADINO ø 10	Transmission	Transmission	Transmission
24	8995018	1	TRASM. FRENI MC68 SX	Cable Fastener	Fixe-Cable	Barrilejo
25	9901030	2	BARILOTTO FERMA GUAINA	Spring	Ressort	Ressorte
26	6804521	2	MOLLA FRENI GHEPARD (AMMORT.)	Spacer	Entretroise	Separador
27	6804537	2	DISTANZIALE AMMORT. FRENI	Hose	Tuyau	Tubo
28	9901029	2	TUBO GUIDA MOLLA	Transmission	Transmission	Transmission
29	8995017	1	TRASM. FRENI MC68 DX	Nut	Ecrou	Tuerca
30	9023001	4	DADO AUT.BASSO M 8 PASS. UNI 7474			

GRUPPO FRENI

Bremsen - Brakes - Frein - Frenos



MTC 620

Pos.	Code	N°	Halterung	Support	Support	Soporte
31	6803712	1	SUPP. LEVE FRENI GHEPARD ASS.	Cushion Rubber	Tampon En Caoutchouc	Supporte En Gomma
32	9901414	2	ANTIVIBRANTE TIPO 2007	Ring	Bague	Anillo
33	9059003	2	ANELLO SEEGER ø 16 E DIN 471	Lever	Levier	Palanca
34	6804542	2	LEVA FRENO	Hand-Grip	Poignée	Empuñadura
35	9901004	2	POMELLO ø 10 LUNGO IN PVC	Nut	Ecrou	Tuerca
36	9031004	2	DADO BASSO M 10 PASS. UNI 5589	Screw	Vis	Tornillo
37	9011009	2	VITE TE M 10 X 25 PASS. UNI 5739 TF	Screw	Vis	Tornillo
38	9901375	2	VITE AUTOF.TE 4,8 X 13 Z + ROSETTA	Cover	Couvercle	Tapa
39	6803705	1	COPERCHIO SUPP. LEVA FRENI	Tie Rod	Tirant	Tirante
40	6803709	1	TIRANTE A 'C' X SUPP. FRENI NT MC68	Plate	Paque	Placa
41	6803707	1	PIASTRA A 'C' FERMA FILO FRENI GHEPARD			

B0108

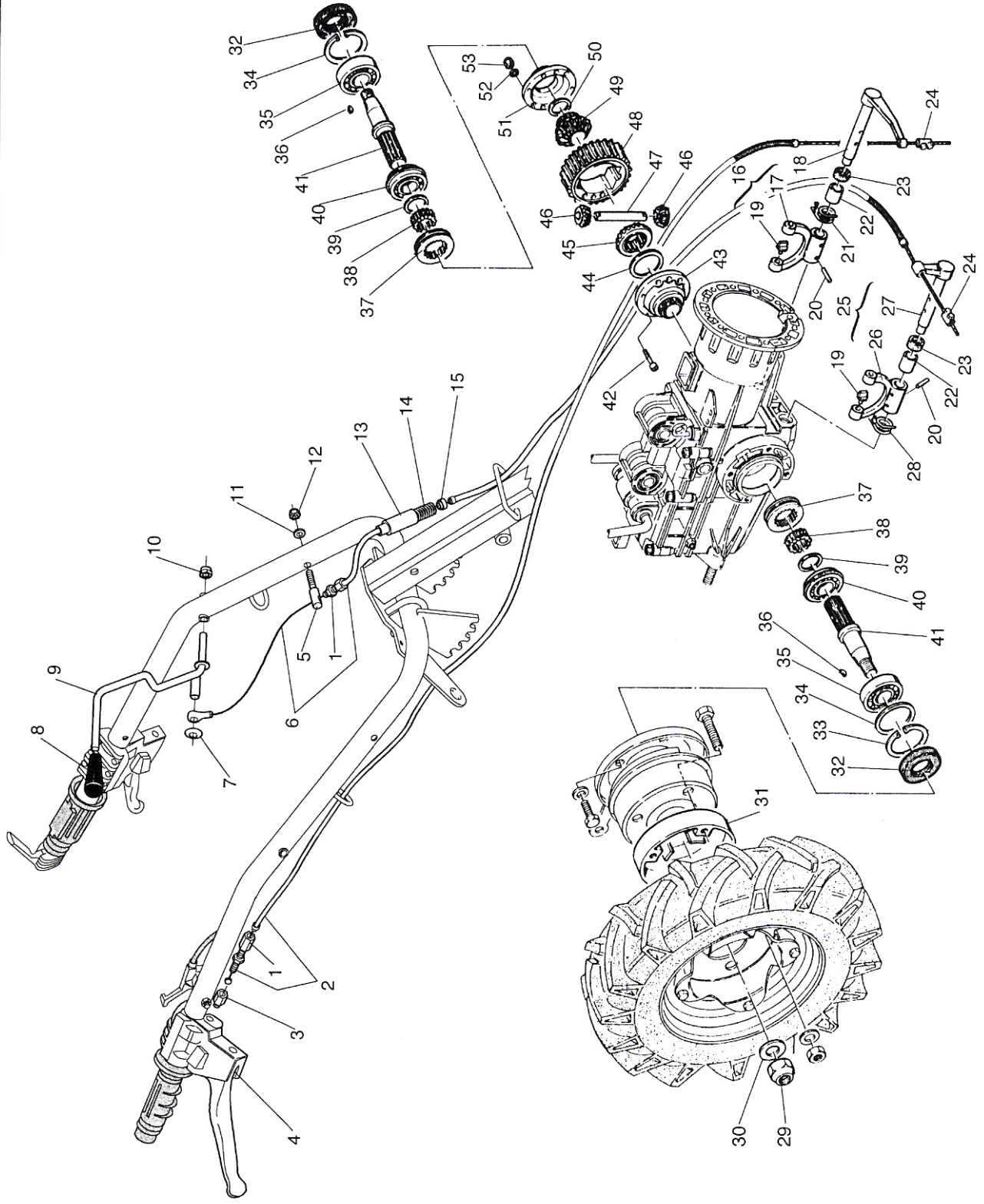
MTC 620

Tav. 07

B0107

DIFFERENZIALE

Differenzial - Differential - Diferencial



Differenzial - Differencial - Diferencial - Diferencial



MTC 620

Pos.	Code	N°	Schraube	Screw	Vis	Tornillo
1	9045001	1	VITE REGISTRO M. 8 X 40 1AC00355	Schraube	Transmission	Transmission
2	8993054	1	TRASM. INNESTO RUOTE MC 68	Bowdenzüge	Colonnnette	Distanciador
3	9901367	1	COLONNETTA ESAG. PER VITE REGISTRO	Verlaengerungsstueck	Lever	Palanca
4	9901366	1	LEVA CON FERMO A SCAT.ASS LV901	Hebel	Pivot	Perno
5	7003631	1	PIOLO SUPP. REGISTRO STERZO LASER NT	Zapfen	Transmission	Transmission
6	8995043	1	TRASM. DIFFERENZIALE MC46 STERZO NT	Bowdenzüge	Rondelle	Arandela
7	9901673	1	ROSETTA FERMA BOTTONE FIANCATE VTR	Unterlegscheibe	Poignee	Manecilla
8	9901370	1	MANOPOLA IN VINILE ø 8 X 100	Griff	Lever	Palanca
9	7003637	1	LEVA SBLOC. DIFFERENZIALE ASS.	Hebel	Ecrou	Tuerca
10	9023001	1	DADO AUT.BASSO M 8 PASS. UNI 7474	Mutter	Rondelle	Arandela
11	9052002	1	ROSETTA PIANA M 8 PASS. UNI 6592	Unterlegscheibe	Ecrou	Tuerca
12	9024002	1	DADO AUT.ALTO M 8 PASS. UNI 7473	Mutter	Tuyau	Tubo
13	9901029	1	TUBO GUIDA MOLLA	Rohr	Ressort	Resorte
14	1410090	1	MOLLA FRENI	Feder	Fixe-Cable	Barrilejo
15	9901030	1	BARILOTTO FERMA GUAINA	Kabelhalterung	Lever	Palanca
16	6804533	1	LEVA INN. DIFF. MC 68 ASS.	Hebel	Pas vendus tout soul	Indisponible suelto
17	-		NON FORNITO SINGOLARMENTE	Nicht Einzel lieferbar	Pas vendus tout soul	Indisponible suelto
18	-		NON FORNITO SINGOLARMENTE	Nicht Einzel lieferbar	Patin	Indisponible suelto
19	6801580	4	PATTINO X FORC. RUOTE	Gleitbacke	Elastic Pin	Pasador
20	9131011	4	SPINA SPIROL 5 X 20	Stift	Spring	Resorte
21	6801578	1	MOLLA DIFFERENZIALE DX.	Feder	Bushing	Casquillo
22	1301095	2	BOCCOLA SINT. 14-18-15	Büchse	Ring	Anillo
23	9111001	2	ANELLO TENUTA 14-22-4	Ring	Holdfast	Abrazadera
24	9901022	2	MORSETTO A 2 VITI LAT. CON NASELLO	Klemme	Lever	Palanca
25	6804532	1	LEVA BLOCC. DIFF. MC 68 ASS.	Hebel	Not supplied alone	Indisponible suelto
26	-		NON FORNITO SINGOLARMENTE	Nicht Einzel lieferbar	Not supplied alone	Indisponible suelto
27	-		NON FORNITO SINGOLARMENTE	Nicht Einzel lieferbar	Spring	Resorte
28	6801577	1	MOLLA DIFFERENZIALE SN.	Feder	Nut	Tuerca
29	9024001	2	DADO AUT.ALTO M 16 PASS. UNI 7473	Mutter	Spring	Resorte
30	9901098	2	MOLLA A TAZZA ø 16 NERA DIN 2093	Feder		



Differenzial - Differenzial - Differenzial - Differenzial

Pos.	Code	N°	Nabe	Hub	Moyeu	Cubo
31	6804509	2	MOZZO RUOTA GHEPARD CON FRENI	Hub	Moyeu	Cubo
32	9111036	2	ANELLO TENUTA 25-62-10	Ring	Bague	Anillo
33	9058008	2	ANELLO SEEGER ø 62 I DIN 472	Ring	Bague	Anillo
34	8900054	1	RASAMENTO 52,2-61,8-0,2	Ring	Bague	Anillo
35	9101011	2	CUSC.A SFERE 6305	Bearing	Roulement	Cojinete
36	9018001	2	LINGUETTA A DISCO 6 X 9 X 22 UNI 6606	Feather Key	Languette	Linguete
37	6801537	2	INNESTO DIFFERENZIALE	Slider	Moite Embrayage	Inesto
38	6801540	2	BOCCOLA SCANALATA	Bushing	Douille	Casquillo
39	8900064	2	RASAMENTO 26,2-34,8-0,2	Ring	Bague	Anillo
40	9100002	2	CUSC.A SFERE 6205 NR	Bearing	Roulement	Cojinete
41	6801531	2	SEMIASSE DIFF.	Axle Shaft	Demi-Essieu	Semieje
42	9002064	6	VITE TCEI M 6 X 45 N 12.9 K UNI 5931	Screw	Vis	Tornillo
43	6801538	1	COPERCHIO BROCC.DIFF.	Cover	Couvercle	Tapa
44	8900033	1	RASAMENTO 35,2-44,7-0,2	Ring	Bague	Anillo
45	6801533	1	PLANETARIO BROCC.DIFF.	Planetenrad	Roue Dentée	Planetario
46	6801535	2	SATELLITE DIFF.	Satellit	Roue Dentée	Satelite
47	6801536	1	PERNO PORTA SATELL. DIFF.	Pin	Pivot	Perno
48	6801530	1	CORONA X DIFFERENZIALE	Ring Gear	Couronne Dentee	Corona Dentada
49	6801534	1	PLANETARIO RETT.DIFF.	Planetenrad	Roue Dentée	Planetario
50	8900021	1	RASAMENTO 25,2-31,8-0,2	Ring	Bague	Anillo
51	6801539	1	COPERCHIO DIFF.	Cover	Couvercle	Tapa
52	9043003	6	ROSETTA SCHNORR ø 6 PASS.	Washer	Rondelle	Arandela
53	9024101	6	DADO METALBLOC M 6 PASS. DIN 980	Nut	Ecrou	Tuerca

MTC 620

Tav. 08

B0135

15 LD 315 - 350

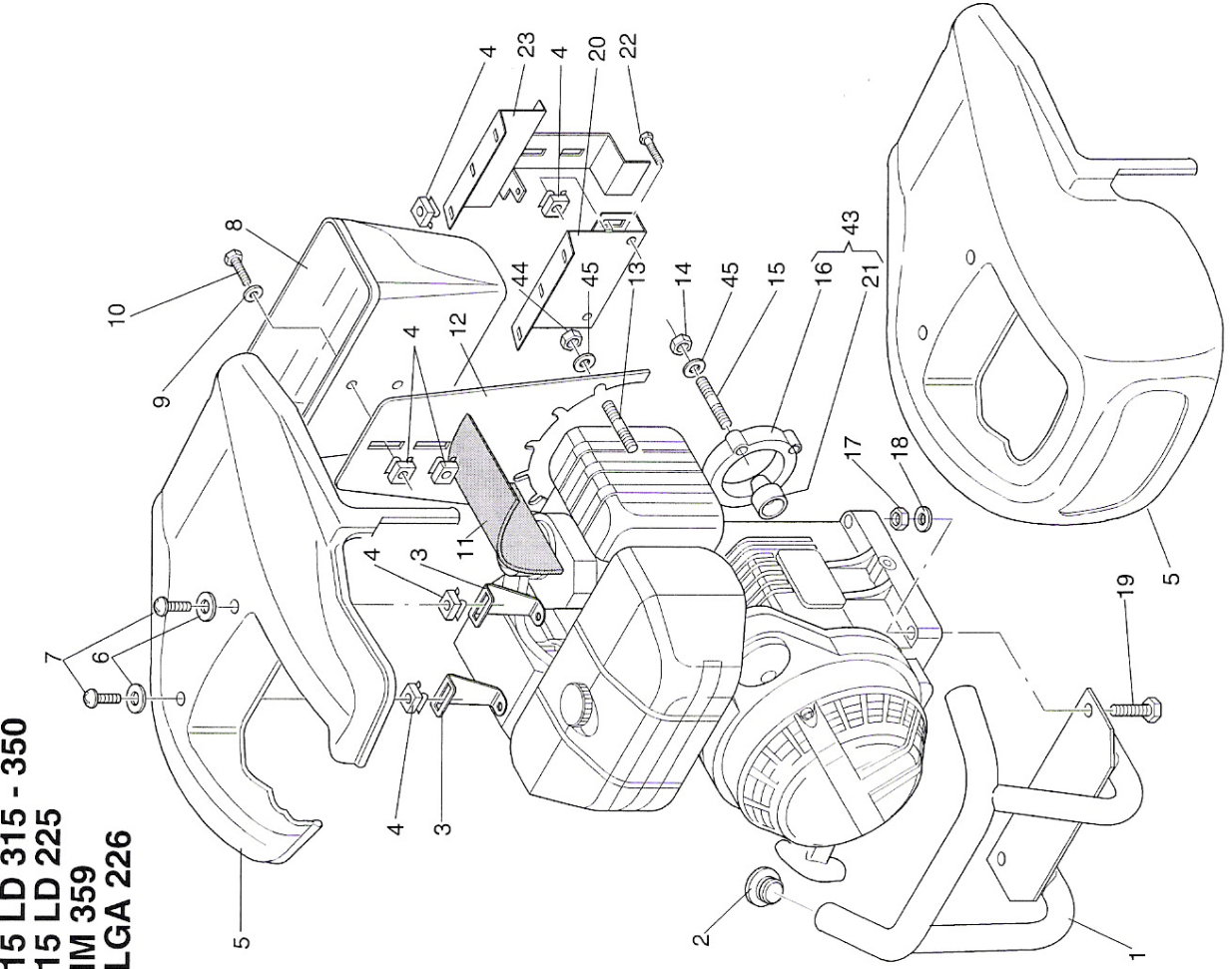
15 LD 225

IM 359

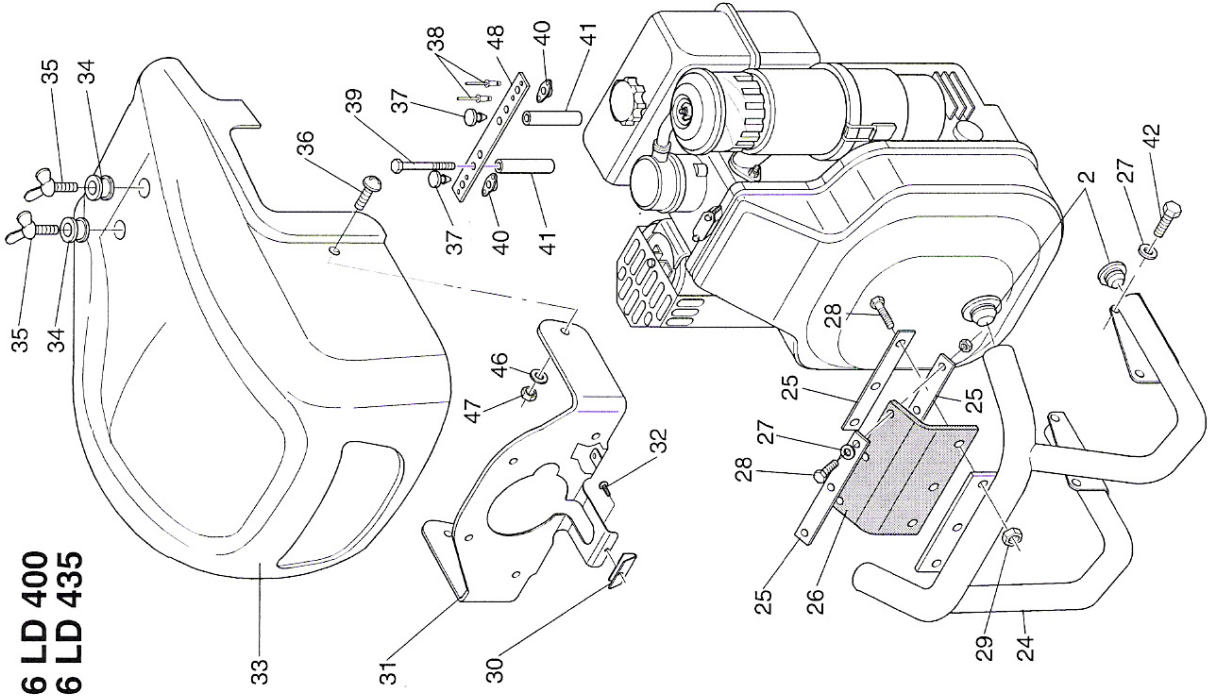
LGA 226

COFANATURA

Motorhaube - Engine cover - Capot - Capot



6 LD 400
6 LD 435



Motorhaube - Engine cover - Capot - Capot



MTC 620

Pos.	Code	N°	Stoßdämpfer	Bumper	Pare-Chocs	Parachoques
1	7003656	1	PARAURTI PER 15LD 225 ASS.	Bumper	Pare-Chocs	Parachoques
1	6803721	1	PARAURTI PER 15LD 315 ASS.	Bumper	Pare-Chocs	Parachoques
2	9901134	2	TAPPO TESTA DI TUBO ø 28	Cap	Bouchon	Tapòn
3	6803697	2	SUPP. COFANO MOT. X 15LD225 ASS.	Support	Support	Soporte
3	6803698	2	SUPP. COFANO MOT. X 15LD315 ASS.	Support	Support	Soporte
4	9033501	4	DADO IN GABBIA M 8 X 3 PASS.	Nut	Ecrou	Tuerca
5	7003625	1	COFANO MOTORE PPL PER IM 359	Cover	Capot	Cofano
5	7003626	1	COFANO MOTORE PPL PER LGA 226	Cover	Capot	Cofano
5	7003624	1	COFANO MOT. PPL PER 15LD 225/315/350	Cover	Capot	Cofano
6	7003638	2	RONDELLA COFANO I POLITILENE	Washer	Rondelle	Arandela
7	9013116	2	VITE TB M 8 X 20 T. CROCE PASS.	Screw	Vis	Tornillo
8	7003622	1	CASSETTA PORTA ATTREZZI IN PPL	Tool Box	Boite A Outils	Caja Herramientas
9	9052010	2	ROSETTA PIANA M 8 X 24 PASS.	Washer	Rondelle	Arandela
10	9011018	2	VITE TE M 8 X 16 PASS. UNI 5739 TF	Screw	Vis	Tornillo
11	3702589	1	PARACALORE FIANCATA MOT. LDW 135*170	Stuffing	Rembourrage	Relleno
12	7003608	1	SUPP. CASSETTA PORTA OGGETTI PER LASER	Support	Support	Soporte
12	6803693	1	SUPP. CASSETTA PORTA ATTREZZI PER GHEPARD	Support	Support	Soporte
13	9040033	3	PRIGIONIERO M 8 X 55 PASS.	Stud bolt	Prisonnier	Esparrago
14	9024002	1	DADO AUTOBL. ALTO M 8 PASS. UNI 7473	Nut	Ecrou	Tuerca
15	9040032	6	PRIGIONIERO M 8 X 50	Stud bolt	Prisonnier	Esparrago
16	-	0	NON FORNITO SINGOLARMENTE	Not supplied alone	Pas vendus tout soul	Indisponible suelto
17	9023007	2	DADO AUTOBL. BASSO M 10 PASS. UNI 7474	Nut	Ecrou	Tuerca
18	9052001	2	ROSETTA PIANA M 10 PASS. UNI 6592	Washer	Rondelle	Arandela
19	9011022	2	VITE TE M 10 X 40 PASS. UNI 5737	Screw	Vis	Tornillo
20	7003580	1	SUPP. COFANO MOT. X IM 359 ASS.	Support	Support	Soporte
21	-	0	NON FORNITO SINGOLARMENTE	Not supplied alone	Pas vendus tout soul	Indisponible suelto
22	9011013	2	VITE TE M 6 X 16 PASS. UNI 5739 TF	Screw	Vis	Tornillo
23	6803690	1	SUPP. COFANO MOT. X LGA 226 ASS.	Support	Support	Soporte
24	1412084	1	PARAURTI MOT. 6LD400 COF.ABS	Bumper	Pare-chocs	Parachoques
25	6803519	2	LAMA ATTACCO COFANO 20X4 INFERIORE	Blade	Couteau	Cuchilla

COFANATURA

Motorhaube - Engine cover - Capot - Capot



MTC 620

Pos.	Code	N°	Gomma	Rubber	Gomme	Goma
26	1412106	1	GOMMA SUPPORTO COFANO ABS-LEOPARD	Gummi	Rondelle	Goma
27	9052002	4	ROSETTA PIANA M 8 PASS. UNI 6592	Unterlegscheibe	Vis	Arandela
28	9011003	4	VITE TE M 8 X 25 PASS. UNI 5739 TF	Schraube	Ecrou	Tornillo
29	9023001	4	DADO AUTOBL.BASSO M 8 PASS. UNI 7474	Mutter	Joint	Tuerca
30	9901762	1	GUARNIZIONE DI PROT. PER TUBI SX/DX TR	Dichtung	Support	Junta
31	1412083	1	SUPPORTO FANALE PER COFANO ABS.	Halterung	Vis	Soporte
32	9013102	1	VITE AUTOF. TCC M 4,2 X 13 NICHELATA	Schraube	Capot	Tornillo
33	1412105	1	COFANO MOTORE ABS 6LD 400 S/FARO-LEOPARD	Haube	Bague En Caoutchouc	Cofano
34	9901131	2	PASSACAVO Ø8 IN PVC	Abdichtungsring	Pivot	Anillo De Goma
35	9901138	2	PERNO RAPIDO CON TESTA AD ALETTE MC14	Bolzen	Vis	Perno
36	9013115	2	VITE TB M 5 X 16 T. CROCE PASS.	Schraube	Tampon en caoutchouc	Tornillo
37	9901036	2	ANTIVIBRANTE IN GOMMA A TAPPO ø 20	Gummipuffer	Rivet	Supporte en gomma
38	9037106	2	RIVETTO 2,9 X 10 IN ALLUMINIO	Niet	Vis	Remache
39	9011031	2	VITE TE M 8 X 100 PASS. SUNI 5737	Schraube	Prise Rapide	Tornillo
40	9901141	2	RICETTACOLO PER PERNO RAPIDO	Schnellkuppler	Entretoise	Enganche Rapido
41	1412107	2	DISTANZIALE X SUPP. SUP. COFANO Ø12	Distanzstuck	Vis	Separador
42	9011005	4	VITE TE M 8 X 20 PASS. UNI 5739 TF	Schraube	Rallonge	Tornillo
43	6806553	1	KIT FLANGIA DISTANZIALE	Verlengerung	Ecrou	Prolungaccion
44	9032002	5	DADO ALTO M 8 PASS. UNI 5587	Mutter	Rondelle	Tuerca
45	9053001	6	ROSETTA SCHNOOR Ø 8 PASS.	Unterlegscheibe	Rondelle	Arandela
46	6806553	2	ROSETTA PIANA Ø5 PASS	Unterlegscheibe	Rondelle	Arandela
47	9032002	2	DADO AUTOBL.ALTO M 5 PASS. UNI 7473	Mutter	Ecrou	Tuerca
48	9053001	1	SUPP. ANTIVIBRANTI X COFANO ABS	Halterung	Support	Soporte

B0135

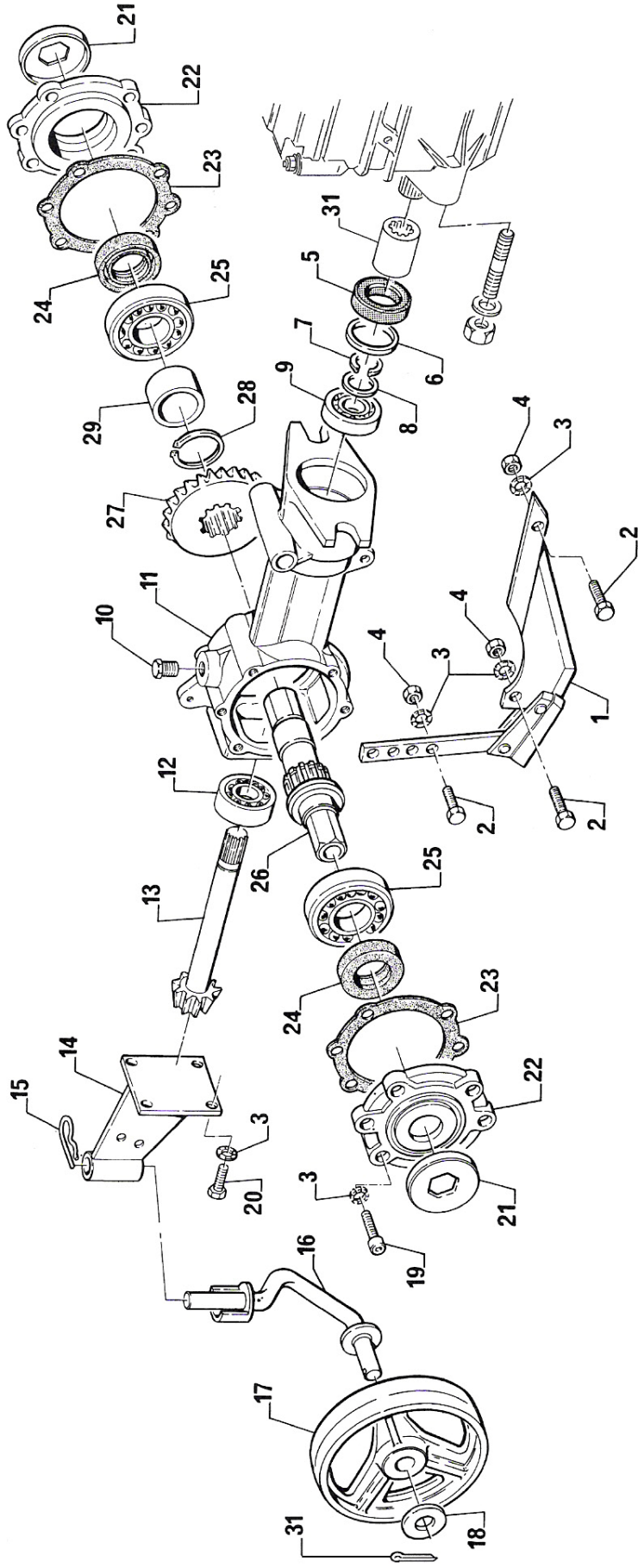
MTC 620

Tav. 09

B0111

GAMBO FRESA

Antrieb - Transmission - Gruppo fresa



Antrieb - Transmission - Gruppo fresa



MTC 620

Pos.	Code	N°	Untergrundlockerer	Subsoil loosener	Sous-soleuse	subsollador
1	1306025	1	FALCIONE COMPLETO MC68	Screw	Vis	Tornillo
2	9001008	3	VITE TE M 8 X 30 N UNI 5739 TF	Washer	Rondelle	Arandela
3	9043001	19	ROSETTA SCHNORR ø 8 NERA	Nut	Ecrou	Tuerca
4	9022001	3	DADO ALTO M 8 NERO UNI 5587	Ring	Bague	Anillo
5	9111006	1	ANELLO TENUTA 20-47-8	Distanzstück	Entretoise	Separador
6	8908005	1	DISTANZIALE 46,5-42-3 G.F	Ring	Bague	Anillo
7	9059001	1	ANELLO SEEGER ø 20 E DIN 471	Ring	Bague	Anillo
8	8900017	1	RASAMENTO 20,2-29,8-0,2	Kugellager	Roulement	Cojinete
9	9101004	1	CUSC.A SFERE 6204	Stopfen	Bouchon	Tapòn
10	1306012	1	TAPPO CARICO OLIO (CONICO)	Antrieb	Transmission	Transmission
11	1306001	1	GAMBO FRESA MC 68	Rollenlager	Roulement A Rouleaux	Rodamiento Rodillos
12	9100501	1	CUSC.A RULLI CONICI 30204	Ritzel	Pignon	Piñon
13	6802501	1	PIGNONE CONICO FRESA MC68	Platte	Paque	Placa
14	1306011	1	PIASTRA P/RUOTINO ASSIEME	Splint	Goupille	Clavija
15	9901002	1	COPIGLIA ø 1,8 A 'R' PASS.	Anschluss	Attelage	Conexion
16	6802572	1	ATTACCO RUOTINO ø 15	Rad	Roue	Rueda
17	9901451	1	RUOTINO ø 150 X 40	Unterlegscheibe	Rondelle	Arandela
18	9052004	1	ROSETTA PIANA M 16 PASS. UNI 6592	Schraube	Vis	Tornillo
19	9002036	12	VITE TCEI M 8 X 22 N UNI 5931	Schraube	Vis	Tornillo
20	9001014	4	VITE TE M 8 X 16 N UNI 5737	Deckel	Couvercle	Tapa
21	0606015	2	COPERCHIO PARAPOLVERE ES.27	Deckel	Couvercle	Tapa
22	1306002	2	COPERCHIO LATERALE G.F.	Dichtung	Joint	Junta
23	1306008	2	GUARNIZ.COPERCHIO LAT.MC 68	Ring	Bague	Anillo
24	9112009	2	ANELLO TENUTA 35-52-7 DOPPIO LABBRO	Kugellager	Roulement	Cojinete
25	9101009	2	CUSC.A SFERE 6207	Welle	Arbre	Arbol
26	1306013	1	ALBERO PORTA FRESA	Tellerrad	Couronne	Corona
27	6802502	1	CORONA CONICA FRESA MC68	Ring	Bague	Anillo
28	9059013	1	ANELLO SEEGER ø 40 E DIN 471	Distanzstück	Entretoise	Separador
29	8908006	1	DISTANZIALE GAMBO FRESA	Büchse	Douille	Casquillo
30	1306015	1	BOCCOLA DI GIUNZIONE			

B0111

Tav. 09

2/2

GAMBO FRESA

Antrieb - Transmission - Gruppo fresa



MTC 620

Pos.	Code	N°
31	9035001	1

COPIGLIA 4 X 30 PASS. UNI 1336

Splint

Pin

Goupille

Clavija

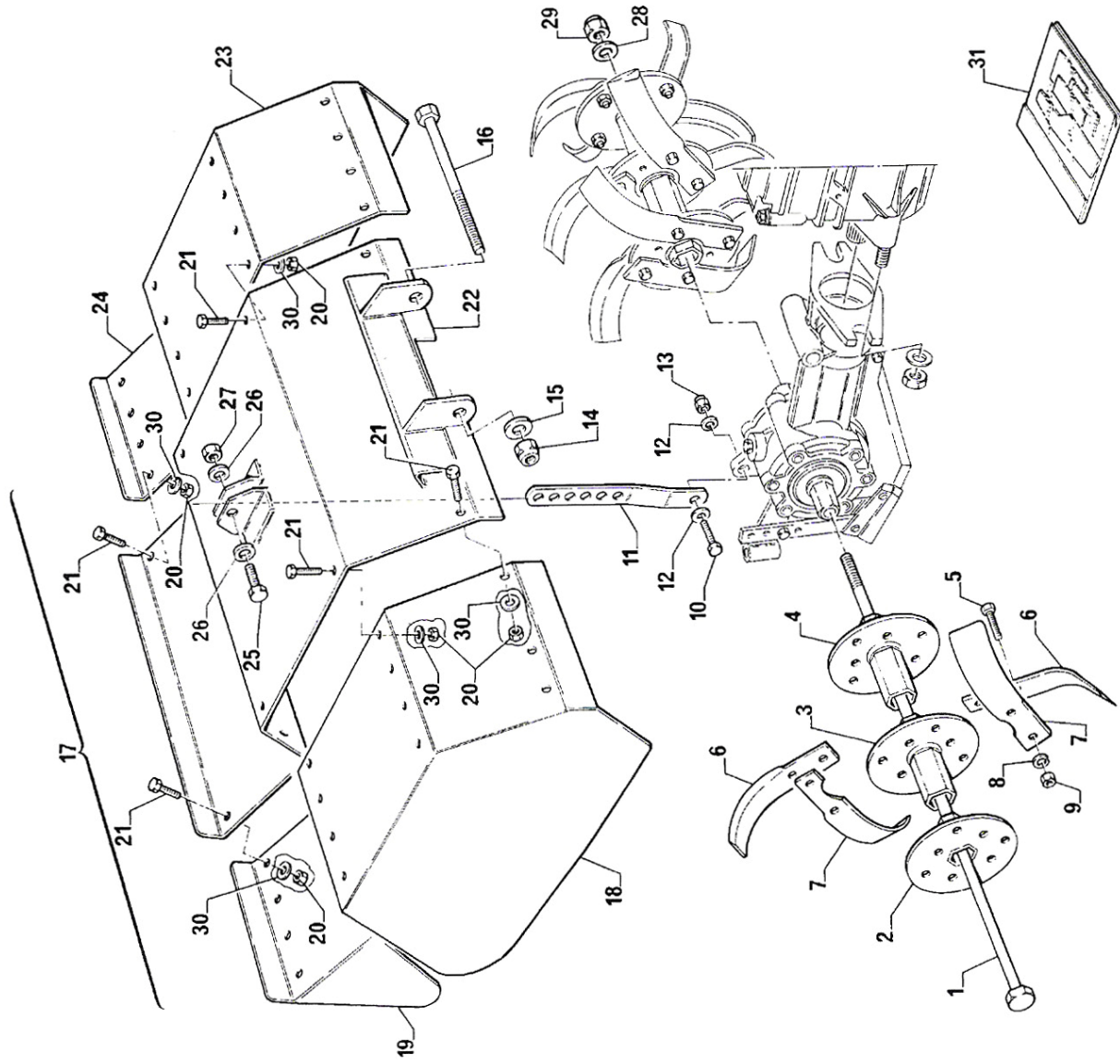
MTC 620

Tav. 10

B0112

FRESA

Fräse - Tiller - Rotor - Cuchillas



Tav. 10

1/2

FRESA

Fräse - Tiller - Rotor - Cuchillas



MTC 620

Pos.	Code	N°	Zugbolzen	Tie rod	Tirant	Tirante
1	6815006	1	TIRANTE FRESA CM. 57 M 14	Platte	Paque	Placa
2	1306018	2	PIASTRA TERMINALE	Platte	Paque	Placa
3	1306017	2	PIASTRA INTERMEDIA MC68	Platte	Paque	Placa
4	1306016	2	PIASTRA PORTALAME	Schraube	Vis	Tornillo
5	9001005	24	VITE TE M 8 X 25 N UNI 5739 TF	Messer	Couteau	Cuchilla
6	2804511	12	LAMA FR. RLA1 DX	Messer	Couteau	Cuchilla
7	2804512	12	LAMA FR. RLA1 SX	Unterlegscheibe	Rondelle	Arandela
8	9041001	24	ROSETTA GROWER ø 8 N UNI 1751	Mutter	Ecrou	Tuerca
9	9021001	24	DADO BASSO M 8 NERO	Schraube	Vis	Tornillo
10	9001025	1	VITE TE M 8 X 35 N	Messer	Couteau	Cuchilla
11	6802555	1	LAMA REGOLAZIONE COFANO FRESA MC68	Unterlegscheibe	Rondelle	Arandela
12	9042002	2	ROSETTA PIANA M 8 NERA UNI 6592	Mutter	Ecrou	Tuerca
13	9024002	1	DADO AUTOBL.ALTO M 8 PASS. UNI 7473	Mutter	Ecrou	Tuerca
14	9023002	1	DADO AUTOBL.BASSO M 14 PASS. UNI 7474	Unterlegscheibe	Rondelle	Arandela
15	6802564	1	ROSETTA PIANA M 14 SPECIALE	Schraube	Vis	Tornillo
16	9011072	1	VITE TE M 14 X 130 PASS. UNI 5737	Haube	Capot	Cofano
17	6802545	1	COFANO FRESA CM. 70	Nicht Einzeln lieferbar	Pas vendus tout soul	Indisponible suelto
18	-	0	NON FORNITO SINGOLARMENTE	Nicht Einzeln lieferbar	Pas vendus tout soul	Indisponible suelto
19	-	0	NON FORNITO SINGOLARMENTE	Mutter	Ecrou	Tuerca
20	9021002	12	DADO BASSO M 10 NERO	Schraube	Vis	Tornillo
21	9001010	12	VITE TE M 10 X 16 N UNI 5739 TF	Nicht Einzeln lieferbar	Pas vendus tout soul	Indisponible suelto
22	-	0	NON FORNITO SINGOLARMENTE	Nicht Einzeln lieferbar	Pas vendus tout soul	Indisponible suelto
23	-	0	NON FORNITO SINGOLARMENTE	Nicht Einzeln lieferbar	Pas vendus tout soul	Indisponible suelto
24	-	0	NON FORNITO SINGOLARMENTE	Nicht Einzeln lieferbar	Pas vendus tout soul	Indisponible suelto
25	9011006	1	VITE TE M 10 X 30 PASS. UNI 5739 TF	Schraube	Vis	Tornillo
26	9052001	2	ROSETTA PIANA M 10 PASS. UNI 6592	Unterlegscheibe	Rondelle	Arandela
27	9032003	1	DADO ALTO M 10 PASS. UNI 5587	Mutter	Ecrou	Tuerca
28	6802564	1	ROSETTA M 14 SPECIALE	Unterlegscheibe	Rondelle	Arandela
29	9024004	1	DADO AUTOBL.ALTO M 14 PASS. UNI 7473	Mutter	Ecrou	Tuerca
30	9042003	12	ROSETTA PIANA M 10 NERA UNI 6592	Unterlegscheibe	Rondelle	Arandela

Tav. 10

2/2

B0112

Pos. Code N°

31 9901322 1

KIT ETICHETTE AUTOADESIVE FRESA MC68

Aufkleber

Decal

Decalcomanie

Calcomania



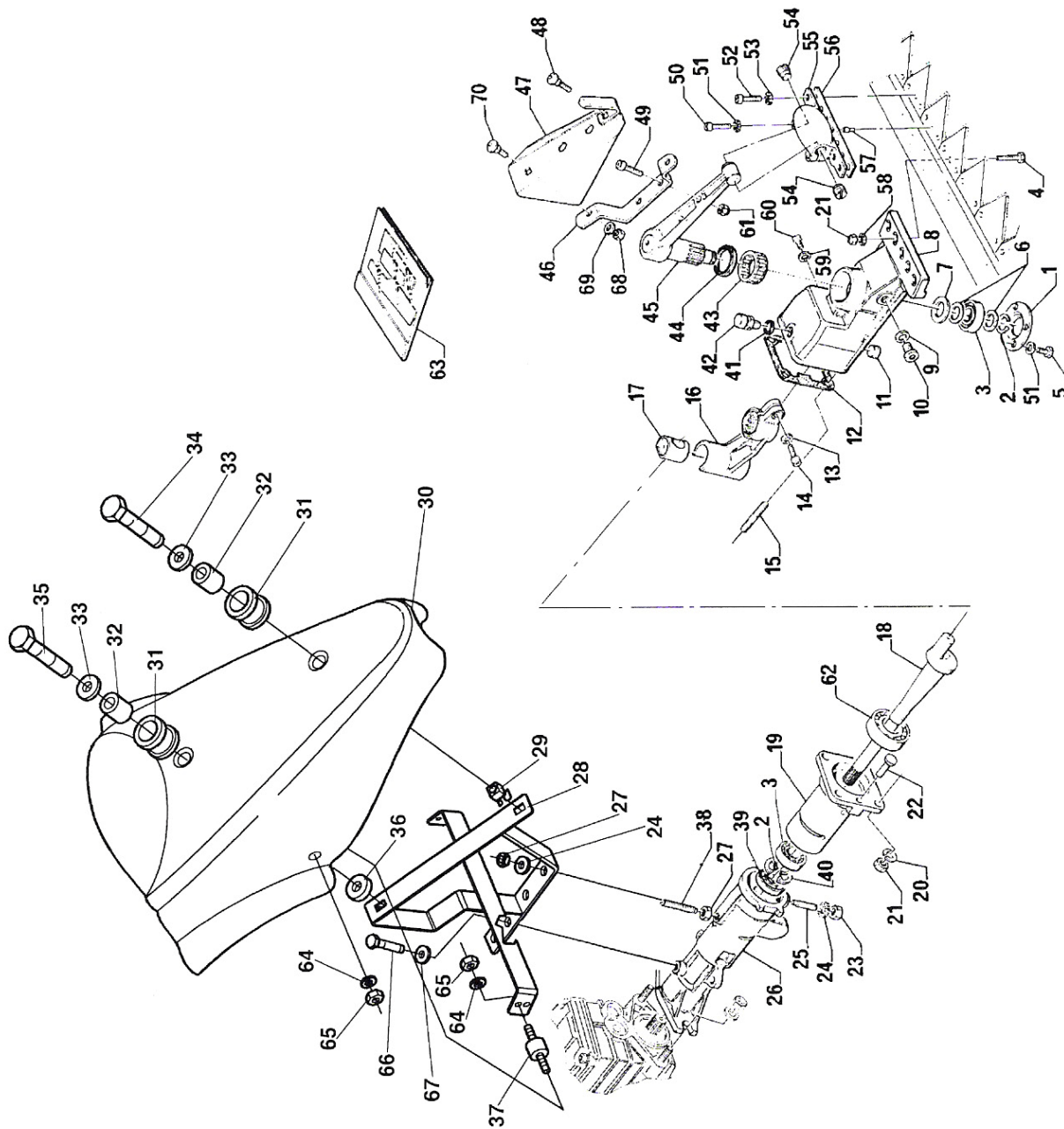
MTC 620

MTC 620

Tav. 11

B0118

TRASMISSIONE BARRA - Mähwerksantrieb - Mowing bar drive
Transmission barre de couple - Mecanismo barra de corte



Tav. 11

1/3

TRASMISSIONE BARRA - Mähwerksantrieb - Mowing bar drive

Transmission barre de couple - Mecanismo barra de corte



MTC 620

Pos.	Code	N°	Deckel	Cover	Couvercle	Tapa
1	6805565	1	COPERCHIO INF. X STAFFA BARRA	Ring	Bague	Anillo
2	9059001	2	ANELLO SEEGER ø 20 E DIN 471	Bearing	Roulement	Cojinete
3	9101004	2	CUSC.A SFERE 6204	Screw	Vis	Tornillo
4	9011022	4	VITE TE M 10 X 40 PASS. UNI 5737	Screw	Vis	Tornillo
5	9001014	4	VITE TE M 8 X 16 N UNI 5737	Ring	Bague	Anillo
6	8900023	2	RASAMENTO 20,2-29,8-0.6	Ring	Bague	Anillo
7	6805554	1	RASAMENTO 21,0-39,0-5 INT. B/F	Lid	Couvercle	Tapa
8	6805563	1	CARTER STAFFA B.O	Gasket	Joint	Junta
9	9901320	1	GUARNIZIONE TAPPO 14X1,5	Cap	Bouchon	Tapòn
10	9901312	1	TAPPO CONICO M 14 X 1,5 IN ALLUMINIO	Cap	Bouchon	Tapòn
11	9901282	1	TAPPO CONICO M 18 X 1,5 NERO DIN 906	Gasket	Joint	Junta
12	6805569	1	GUARNIZIONE COP.POST.BARRA	Washer	Rondelle	Arandela
13	9043006	1	ROSETTA SCHNORR ø 12 NERA	Screw	Vis	Tornillo
14	9012021	1	VITE TCEI M 12 X 25 PASS UNI 5931	Stud bolt	Prisonnier	Esparrago
15	9040019	4	PRIGIONIERO M 10 X 25 PASS.	Rod	Levier	Biela
16	6805557	1	BIELLA INTERNA B/O	Bushing	Coussinet en bronze	Casquillo de bronze
17	6805556	1	BRONZINA X BIELLA INT. BARRA B/O	Shaft	Arbre	Arbol
18	6805558	1	ALBERO BARRA B/O	Coupling	Manchon	Manguito
19	6805561	1	MANICOTTO FISSO X BARRA B/O	Washer	Rondelle	Arandela
20	9041003	4	ROSETTA GROWER ø 10 N UNI 1751	Nut	Ecrou	Tuerca
21	9024005	9	DADO AUTOBL.ALTO M 10 PASS. UNI 7473	Pin	Pivot	Perno
22	6805571	1	PERNO DI FERMO X BARRA	Nut	Ecrou	Tuerca
23	9032001	1	DADO ALTO M 12 PASS. UNI 5587	Washer	Rondelle	Arandela
24	9043103	1	ROSETTA DENTELLATA E M 12 PASS. UNI 8842	Screw	Vis	Tornillo
25	9048003	1	GRANO M 12 X 30 CILINDRO UNI5925 PASS.	Coupling	Manchon	Manguito
26	6805560	1	MANICOTTO MOBILE X BARRA	Nut	Ecrou	Tuerca
27	9031001	2	DADO BASSO M 12 PASS. UNI 5589	Support	Support	Soporte
28	7005631	1	SUPP. COFANO IN ABS BARRA B/O LASER ASS	Nut	Ecrou	Tuerca
29	9035502	2	DADO IN GABBIA	Cover	Capot	Cofano
30	7005634	1	COFANO BARRA IN ABS			

B0118

Tav. 11

2/3

TRASMISSIONE BARRA - Mähwerksantrieb - Mowing bar drive

B0118

Transmission barre de couple - Mecanismo barra de corte



MTC 620

Pos.	Code	N°	Ring	Ring	Ring	Bague	Anillo
31	9901277	1	ANELLO PASSACAVO ø 14 IN PVC			Entretroise	Anillo
32	7005600	2	DISTANZIALE X SILENT BLOCK- COFANO ESM	Distanzstück		Rondelle	Separador
33	9052010	2	ROSETTA PIANA M 8 X 24 PASS.	Unterlegscheibe		Vis	Arandela
34	9011010	1	VITE TE M 8 X 30 PASS. UNI 5739 TF	Schraube		Vis	Tornillo
35	9011057	1	VITE TE M 8 X 45 PASS. UNI 5737	Schraube		Entretroise	Tornillo
36	7005641	1	DISTANZIALE SUPP. BARRA	Distanzstück		Tampon en caoutchouc	Separador
37	9901378	2	ANTIVIBRANTE M 6 ø 20X13 LUNG. FIL.=15	Gummipuffer		Vis	Supporte en gomme
38	9048011	1	GRANO M 12 X 40 CILINDRO UNI 5925	Schraube		Bague	Tornillo
39	9111006	1	ANELLO TENUTA 20-47-8	Ring		Bague	Anillo
40	9058003	1	ANELLO SEEGER ø 47 I DIN 472	Ring		Bague	Anillo
41	9901319	1	GUARNIZIONE TAPPO 18X1,5	Dichtung		Joint	Junta
42	9901287	1	TAPPO SFIATO OLIO M 18 X 1,5	Stopfen		Bouchon	Tapòn
43	9107009	1	CUSC.A RULLINI NK 35/20	Nadellager		Roulement Aiguilles	Cojinete De Agujas
44	9111054	1	ANELLO TENUTA 35-45-7	Ring		Bague	Anillo
45	6805580	1	BIELLA ESTERNA ASS.	Kuppelstange		Levier	Biela
46	6805531	1	SUPP. COF. BIELLA	Halterung		Support	Soporte
47	6805532	1	COFANO BIELLA	Haube		Capot	Cofano
48	9013303	1	VITE TTQST M 8 X 25 N	Schraube		Vis	Tornillo
49	9012003	2	VITE TCEI M 8 X 25 PASS. UNI 5931	Schraube		Vis	Tornillo
50	9002001	2	VITE TCEI M 8 X 25 N UNI 5931	Schraube		Vis	Tornillo
51	9043001	6	ROSETTA SCHNORR ø 8 NERA	Unterlegscheibe		Rondelle	Arandela
52	9012023	2	VITE TCEI M 8 X 20 PASS. UNI 5931	Schraube		Vis	Tornillo
53	9053001	2	ROSETTA SCHNORR ø 8 PASS.	Unterlegscheibe		Rondelle	Arandela
54	6805562	2	PATTINO X REGISTRO GUIDALAMA	Gleitbacke		Patin	Patin
55	6805564	1	GUIDALAMA X BARRA C.	Messerköpf		Blade head	Cabeza
56	1302550	1	PIASTR.DI SPESS.BAR.SEMIF	Plaettchen		Plaquette	Lamina
57	6805538	1	PIOLINO X GUIDALAMA	Bolzen		Cheville	Eje
58	9053002	4	ROSETTA SCHNORR ø 10 PASS.	Unterlegscheibe		Rondelle	Arandela
59	9901097	1	GUARNIZIONE	Dichtung		Joint	Junta
60	9004007	1	VITE TCC M 8 X 12 Z	Schraube		Vis	Tornillo

Tav. 11

B0118

3/3 TRASMISSIONE BARRA - Mähwerksantrieb - Mowing bar drive Transmission barre de couple - Mecanismo barra de corte



MTC 620

Pos.	Code	N°								
61	9024002	2	DADO AUTOBL. ALTO M 8 PASS. UNI 7473	Mutter	Nut	Ecrou	Tuerca			
62	9101015	1	CUSCINETTO A SFERE 6306	Kugellager	Bearing	Roulement	Cojinete			
63	9901321	1	KIT ETICHETTE AUTOADESIVE	Aufkleber	Decal	Decalcomanie	Calcomania			
64	9042016	4	ROSETTA PIANA M 6 X 18 PASS.	Unterlegscheibe	Washer	Rondelle	Arandela			
65	9023003	4	DADO AUTOBL. BASSO M 6 PASS. UNI 7474	Mutter	Nut	Ecrou	Tuerca			
66	9011004	1	VITE TE M 12 X 25 PASS. UNI 5739 TF	Schraube	Screw	Vis	Tornillo			
67	9901522	1	ROSETTA PIANA M 12 X 35 X 5 PASS.	Unterlegscheibe	Washer	Rondelle	Arandela			
68	9022001	2	DADO ALTO M 8 UNI 5587	Mutter	Nut	Ecrou	Tuerca			
69	9042002	2	ROSETTA PIANA Ø 8 UNI 6592	Unterlegscheibe	Washer	Rondelle	Arandela			
70	9013302	1	VITE TTQST M 8 X 20 UNI 5732	Schraube	Screw	Vis	Tornillo			

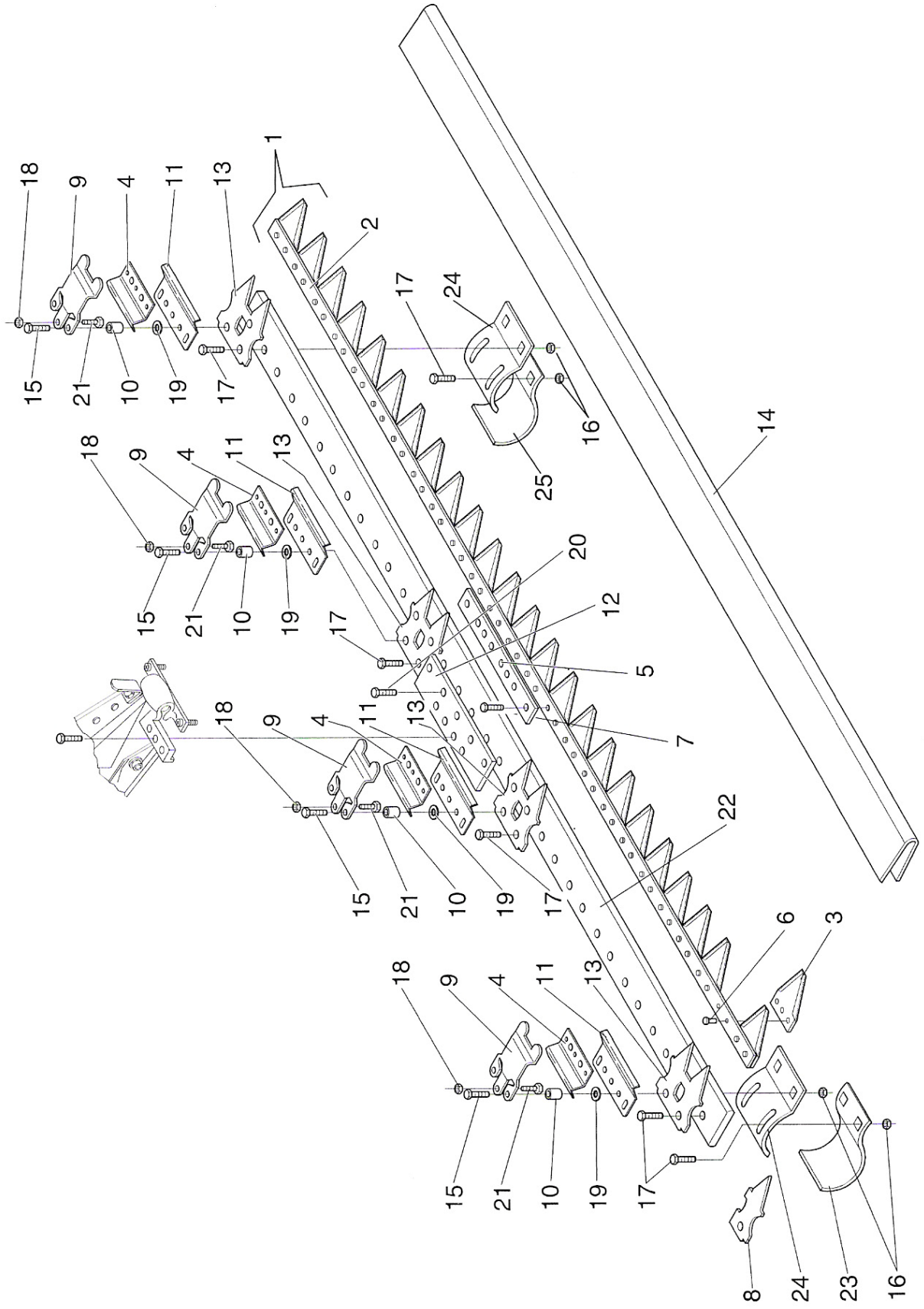
MTC 620

Tav. 12

B0117

BARRA FALCIANTE MULCHING - Balkenmääh mulching

Mowing bar mulching - Barre de couple mulching - Barra de corte mulch





MTC 620

BARRA FALCIANTE MULCHING - Balkenmäh mulching

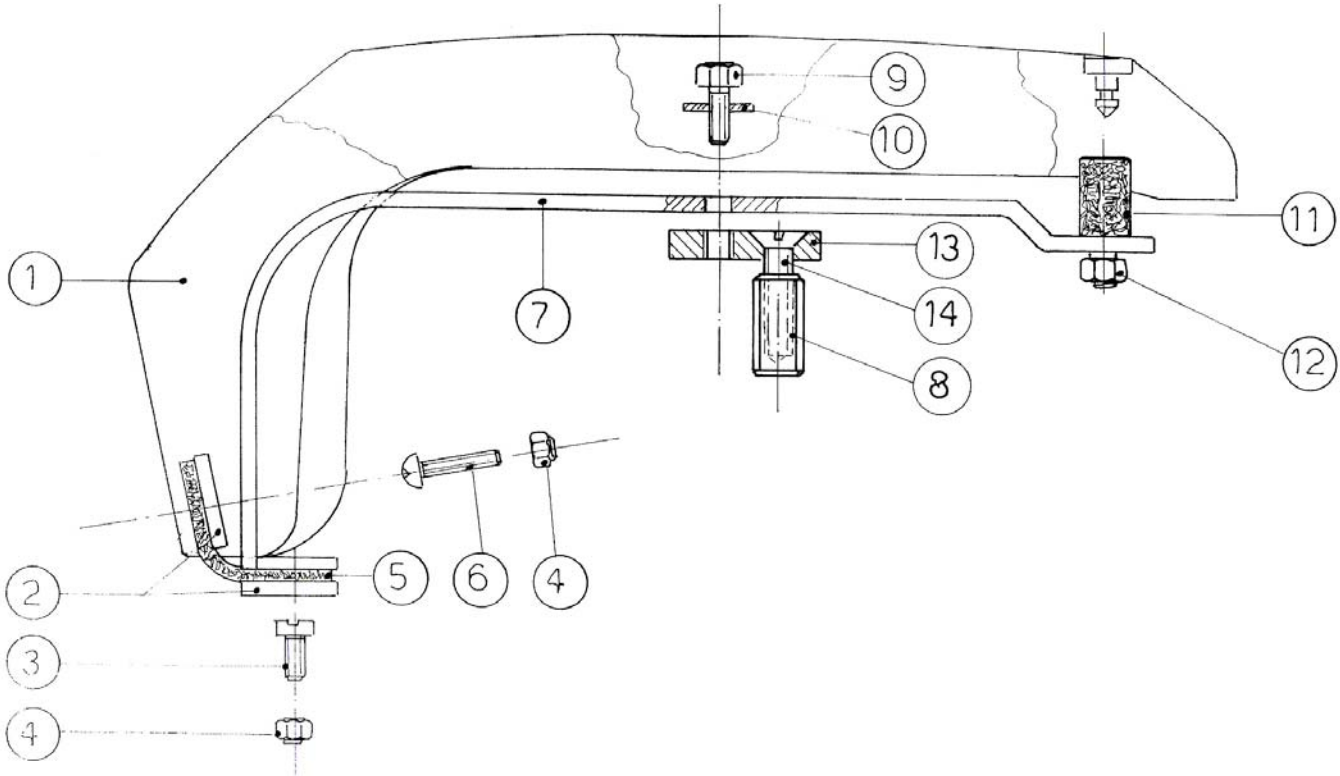
Mowing bar mulching - Barre de couple mulching - Barra de corte mulching

Tav. 12

B0117

BARRA FALCIANTE MULCHING

POS	CODICE	QTA	DESCRIZIONE	BENENNING	DESCRIPTION	DESIGNATION	DENOMINACIONES
1	LV0402107	1	LAMA RIGATA COMP.TA VEDI	Messer	Blade	Couteau	Cuchilla
1	LV0402507	1	LAMA RIGATA COM.TA	Messer	Blade	Couteau	Cuchilla
2	LV3421211	1	ASTA FORATA G3 21 S	Schalthebel	Shift lever	Levier	Palanca
2	LV3425211	1	ASTA FORATA G3 25/S	Schalthebel	Shift lever	Levier	Palanca
3	LV0310044	21	SEZIONE RIGATA 3 FORI GARDEN 3	Messerklinge	Section	Section De Lame	Seccion
3	LV0310044	25	SEZIONE RIGATA 3 FORI GARDEN 3	Messerklinge	Section	Section De Lame	Seccion
4	LV0621132	4	PIASTRINA PULIZIA	Platte	Plate	Plaque	Placa
5	LV0625036	1	RINFORZO	Verstaerkung	Reinforcement	Renfort	Refuerzo
5	LV0625201	1	RINFORZO	Verstaerkung	Reinforcement	Renfort	Refuerzo
6	LV0628015	16	RIBATTINO A GOCCIA 5,2 X 15	Niet	Rivet	Rivet	Remache
6	LV0628015	24	RIBATTINO A GOCCIA 5,2 X 15	Niet	Rivet	Rivet	Remache
7	LV0628018	26	RIBATTINO A GOCCIA 5,2 X 18	Niet	Rivet	Rivet	Remache
8	LV0623118	1	DENTE SINGOLO GARDEN III SERIE	Finger	Tooth	Doigt	Dedo
9	LV0621130	4	PREMILAMA SERIE GARDEN 3	Platte	Wear Plate	Plaque D Usure	Placa Guia Cuchilla
10	LV0621135	8	DISTANZIALE	Distanzstück	Spacer	Entretoise	Separador
11	LV0621131	4	GUIDALAMA	Messerköpf	Blade head		Cabeza
12	LV0627003	1	PIASTRA DI RACCORDO	Platte	Plate	Paque	Placa
13	LV0623115	1	DENTE DOPPIO GARDEN III	Finger	Tooth	Doigt	Dedo
14	LV0625059	1	PROTEZIONE CM. 107	Schutz	Schild	Protection	Proteccion
14	LV0625062	1	PROTEZIONE CM. 127	Schutz	Schild	Protection	Proteccion
15	9011057	4	VITE TE M 8 X 45 PASS. UNI 5737	Schraube	Screw	Vis	Tornillo
16	9032103	8	DADO FLANGIATO M 8 PASS. DIN 6923 ZIGR.	Mutter	Nut	Ecrou	Tuerca
17	9011018	8	VITE TE M 8 X 16 PASS. UNI 5739 TF	Schraube	Screw	Vis	Tornillo
17	9011018	12	VITE TE M 8 X 16 PASS. UNI 5739 TF	Schraube	Screw	Vis	Tornillo
18	9031101	12	DADO MEDIO M 8 PASS. UNI 5588	Mutter	Nut	Ecrou	Tuerca
19	LV270008	8	RONDELLA DI REGOLAZIONE	Unterlegscheibe	Washer	Rondelle	Arandela
20	9001006	5	VITE TE M 8 X 22 N UNI 5739 TF	Schraube	Screw	Vis	Tornillo
21	9011041	4	VITE TE M 6 X 45 PASS. UNI 5737	Schraube	Screw	Vis	Tornillo
22	LV0626408	1	LASTRONE G3 CM.107	Stab	Support	Equerre	Barra
22	LV0626412	1	LASTRONE	Stab	Support	Equerre	Barra
23	9011029	4	VITE TE M 8 X 35 PASS. UNI 5737	Schraube	Screw	Vis	Tornillo
24	LV0621137	2	SUPPORTO SLITTA REG. G3	Halterung	Support	Support	Soporte
25	LV0621136	2	SLITTA REG. G 3	Laufschle	Slide	Soutien	Soporte



Pos.	Q.tà	Codice	Denominazione
------	------	--------	---------------

1	1	5.CH.134.00	Cofano motore
2	2	6.GL.002.00	Piatto fissaggio gomma
3	3	3.970.335.T	Vite TC M5x20
4	6	3.320.102.T	Dado M5 h 6,8 autobloccante
5	1	6.CR.001.00	Cerniera in gomma
6	3	3.971.336.T	Vite TCBB M5x20
7	1	5.HT.401.00	Supporto cofano

Pos.	Q.tà	Codice	Denominazione
------	------	--------	---------------

8	2	6.CT.219.00	Distanziale filettato h25
9	2	3.931.285.T	Vite TE M8x16
10	2	3.710.108.T	Rondella Ø8 ondulata
11	2	3.030.115.T	Antivibrante
12	2	3.322.104.T	Dado M8 autobloccante
13	1	6.GR.065.00	Piatto filettato
14	2	3.950.230.T	Vite TSPEI M8x16
		3.340.622.0	Decalco 'Meccanica Benassi'
		3.340.604.0	Decalco sigla "L"
		3.340.670.0	Decalco grigia frontale
		3.340.695.0	Decalco 620 per MTC
		3.340.694.0	Decalco "Made in Italy"
		3.340.645.0	Decalco MB tonda
		3.340.623.0	Decalco marcatura CE

Le descrizioni, le illustrazioni e le caratteristiche tecniche qui riportate non sono vincolanti per Casa Costruttrice che le comunica a semplice titolo informativo riservandosi di modificarle in qualsiasi momento senza l'obbligo di aggiornarle in questa pubblicazione.

Proprietà letteraria ed artistica della
MECCANICA BENASSI S.P.A.

Per l'ordinazione dei pezzi di ricambio

Specificare con chiarezza per iscritto:

- Tipo di macchina e n° di matricola
- Posizione, n° di codice e denominazione del pezzo
- Quantità dei particolari richiesti

Descriptions, figures and technical features mentioned herein are non-binding for the Manufacturer. These are mentioned as mere information. The Manufacturer reserves the right to make any change at any time without being bound to update this publication.

Copyright reserved
MECCANICA BENASSI S.P.A.

How to order parts

Itemize clearly in writing the following:

- Model of machine, category type and serial number
- Position according to exploded view, part number and its correct description
- Quantity required

Si consiglia vivamente di impiegare esclusivamente RICAMBI ORIGINALI

In your own interest and not to invalidate our warranty terms, we recommend you to order only original Meccanica Benassi parts.



DOSSO (FERRARA) ITALY

Via Statale, 325 - Tel. 0532 / 848091 - Telefax 0532 / 848272
www.benassi-meccanica.com e-mail: info@benassi.it

