

(2015)



**MECCANICA BENASSI** SPA



**LIBRETTO RICAMBI**

**SPARE PARTS LIST**

**ERSATZTEILLISTE**

**CATALOGUE PIECES DE**

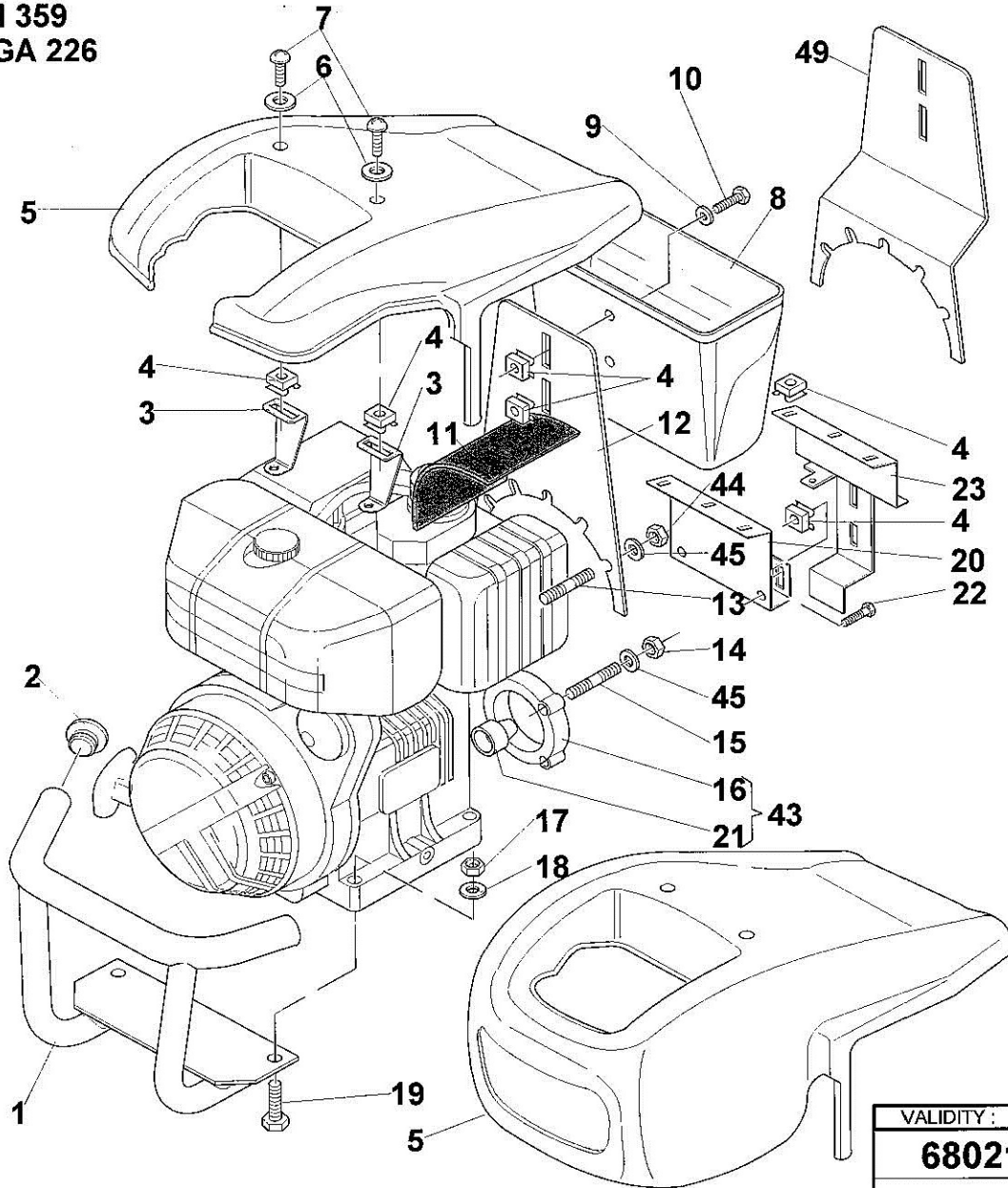
**RECHANGES**

**MOTOCOLTIVATORE  
MOTOCULTIVATOR  
EINACHSSCHLEPPER  
MOTOCULTEUR**

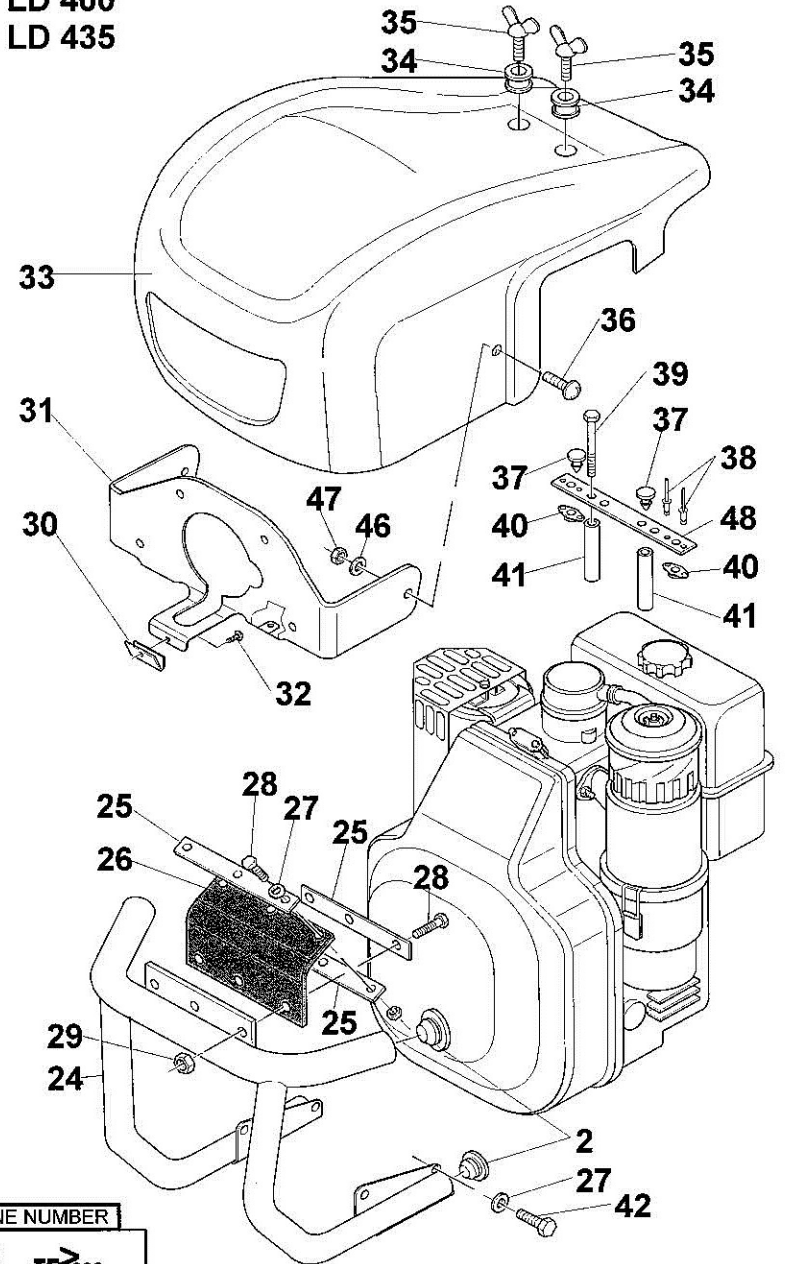
**MTC 620  
Reverso**



15 LD 315 - 350 - 400  
 15 LD 225  
 IM 359  
 LGA 226



6 LD 400  
 6 LD 435

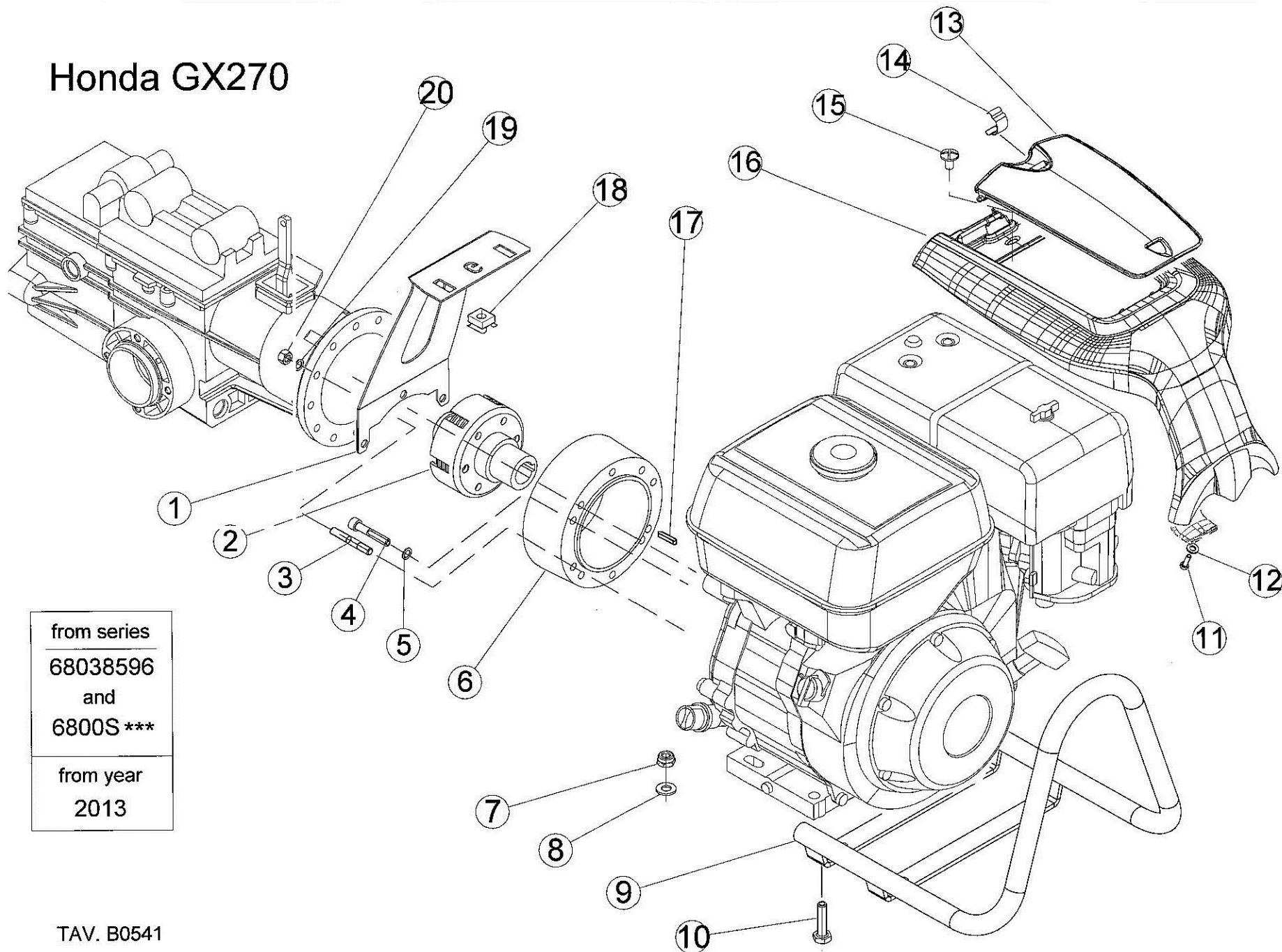


VALIDITY : MACHINE NUMBER  
**68021269** → 02/2003  
 ←----

	POS	CODE	DESCRIZIONE	BESCHREIBUNG	DESCRIPTION	DESCRIPTION	DESCRIZIONES
Tav: COFANATURA  <b>B0135</b>  <b>COFANATURA</b>	1	7003656	PARAURTI PER 15LD 225	Stoßdämpfer	Bumper	Pare-Chocs	Parachoques
	1	6803721	PARAURTI PER 15LD 315	Stoßdämpfer	Bumper	Pare-Chocs	Parachoques
	2	9901134	TAPPO TESTA DI TUBO ø 28	Stopfen	Cap	Bouchon	Tapón
	3	6803697	SUPP. COFANO MOT. X 15LD225 ASS.	Halterung	Support	Support	Soporte
	3	6803698	SUPP. COFANO MOT. X 15LD315 ASS.	Halterung	Support	Support	Soporte
	4	9033501	DADO IN GABBIA M 8 X 3 ZINC.	Mutter	Nut	Ecrou	Tuerca
	5	7003625	COFANO MOTORE PPL PER IM 359	Haube	Cover	Capot	Cofano
	5	7003626	COFANO MOTORE PPL PER LGA 226	Haube	Cover	Capot	Cofano
	5	7003624	COFANO MOTORE IN PPL X 15LD 225/315/400	Haube	Cover	Capot	Cofano
	6	7003638	RONDELLA COFANO IN POLIETILENE	Scheibe	Washer	Rondelle	Arandela
	7	9013116	VITE TB M 8 X 20 T. CROCE ZINC. 4.8	Schraube	Screw	Vis	Tornillo
	8	7003622	CASSETTA PORTA ATTREZZI IN PPL	Kirste	Tools box	Chasse	Caja
	9	9052010	ROSETTA PIANA M 8 X 24 Z. UNI 6593 (FL)	Unterlegscheibe	Washer	Rondelle	Arandela
	10	9011018	VITE TE M 8 X 16 ZINC. UNI 5739 TF	Schraube	Screw	Vis	Tornillo
	11	3702589	PARACALORE FIANCATA MOT. LDW 135*170	Paratia	Schott	Bulkhead	Cloison
	12	7003608	SUPP. CP. OGGETTI X 15LD S/PROL.	Halterung	Support	Support	Soporte
	13	9040033	PRIGIONIERO M 8 X 55 P	Stiftschraube	Stud bolt	Prisonnier	Esparrago
	14	9024002	DADO AUTOBL.ALTO M 8 ZINC. UNI 7473	Mutter	Nut	Ecrou	Tuerca
	15	9040032	PRIGIONIERO M 8 X 50	Stiftschraube	Stud bolt	Prisonnier	Esparrago
	16	99	NON FORNITO SINGOLARMENTE	Nicht Einzeln Lieferbar	Not Supplied Alone	Pas Vendus Tout Soul	Indisponible Suelto
	17	9023007	DADO AUTOBL.BASSO M 10 ZINC. UNI 7474	Mutter	Nut	Ecrou	Tuerca
	18	9052001	ROSETTA PIANA ø 10 UNI 6592	Unterlegscheibe	Washer	Rondelle	Arandela
	19	9011022	VITE TE M 10 X 40 ZINC. UNI 5737	Schraube	Screw	Vis	Tornillo
	20	7003580	SUPP. COFANO MOT. X IM 359	Halterung	Support	Support	Soporte
	21	99	NON FORNITO SINGOLARMENTE	Nicht Einzeln Lieferbar	Not Supplied Alone	Pas Vendus Tout Soul	Indisponible Suelto
	22	9011013	VITE TE M 6 X 16 ZINC. UNI 5739 TF	Schraube	Screw	Vis	Tornillo
	23	6803690	SUPP. COFANO MOT. X LGA 226	Halterung	Support	Support	Soporte
	24	1412084	PARAURTI MOT. 6LD400 COF.ABS	Stoßdämpfer	Bumper	Pare-chocs	Parachoques
	25	6803519	LAMA ATTACCO COFANO 20X4 INFERIORE	Messer	Blade	Couteau	Cuchilla
	26	1412106	GOMMA SUPPORTO COFANO ABS	Gummi	Rubber	Gomme	Goma
	27	9052002	RONDELLA 8X16X1,6 PIANA Z.	Unterlegscheibe	Washer	Rondelle	Arandela
	28	9011003	VITE TE M 8 X 25 ZINC. UNI 5739 TF	Schraube	Screw	Vis	Tornillo
	29	9023001	DADO AUTOBL. BASSO	Mutter	Nut	Ecrou	Tuerca
	30	9901762	GUARNIZIONE DI PROT. PER TUBI SX/DX TR	Dichtung	Gasket	Joint	Junta
	31	1412083	SUPPORTO F ANALE PER COFANO ABS.	Halterung	Support	Support	Soporte
	32	9013102	VITE AUTOF. TCC M 4,2 X 13 NICHELATA	Schraube	Screw	Vis	Tornillo
	33	1412103	COFANO MOTORE ABS 3LD 510 S/FARO	Haube	Cover	Capot	Cofano
34	9901131	PASSACAVO ø 8 IN PVC	Festkeilen	Chock	Cable gland	Pasteca	
35	9901138	PERNO RAPIDO CON TESTA AD ALETTE MC14	Bolzen	Pin	Pivot	Perno	
36	9013115	VITE TB M 5 X 16 T. CROCE ZINC. 4.8	Schraube	Screw	Vis	Tornillo	
37	9901036	ANTIVIBRANTE IN GOMMA A TAPPO ø 20	Gummipuffer	Cushion rubber	Tampon en caoutchouc	Supporte en gomme	

	POS	CODE	DESCRIZIONE	BESCHREIBUNG	DESCRIPTION	DESCRIPTION	DESCRIZIONE
	38	9037106	RIVETTO 2,9 X 10 IN ALLUMINIO	Niet	Rivet	Rivet	Remache
	39	9011031	VITE TE M 8X100	Schraube	Screw	Vis	Tornillo
	40	9901141	RICETTACOLO PER PERNO RAPIDO	Schnellkuppler	Quick Fitting	Prise Rapide	Enganche Rapido
	41	1412107	DISTANZIALE X SUPP. SUP. COFANO Ø12	Distanzstück	Spacer	Entretoise	Separador
	42	9011005	VITE TE M 8 X 20 ZINC. UNI 5739 TF	Schraube	Screw	Vis	Tornillo
	43	6806553	KIT FLANGIA DISTANZIALE	Verlängerung	Extension	Rallonge	Prolungacion
	44	9032002	DADO ALTO M 8 ZINC. UNI 5587	Mutter	Nut	Ecrou	Tuerca
	45	9053001	ROSETTA SCHNORR ø 8 ZINC.	Scheibe	Washer	Rondelle	Arandela
	46	6806553	KIT FLANGIA DISTANZIALE	Verlängerung	Extension	Rallonge	Prolungacion
	47	9032002	DADO ALTO M 8 ZINC. UNI 5587	Mutter	Nut	Ecrou	Tuerca
	48	9053001	ROSETTA SCHNORR ø 8 ZINC.	Scheibe	Washer	Rondelle	Arandela
	49	6803693	SUPP. CASS.P OGGETTI PROL 25	Halterung	Support	Support	Soporte
	49	6803727	SUPP. CASS.P OGGETTI PROL 50	Halterung	Support	Support	Soporte
Tav: COFANATURA							
<b>B0135</b>							
<b>COFANATURA</b>							

# Honda GX270

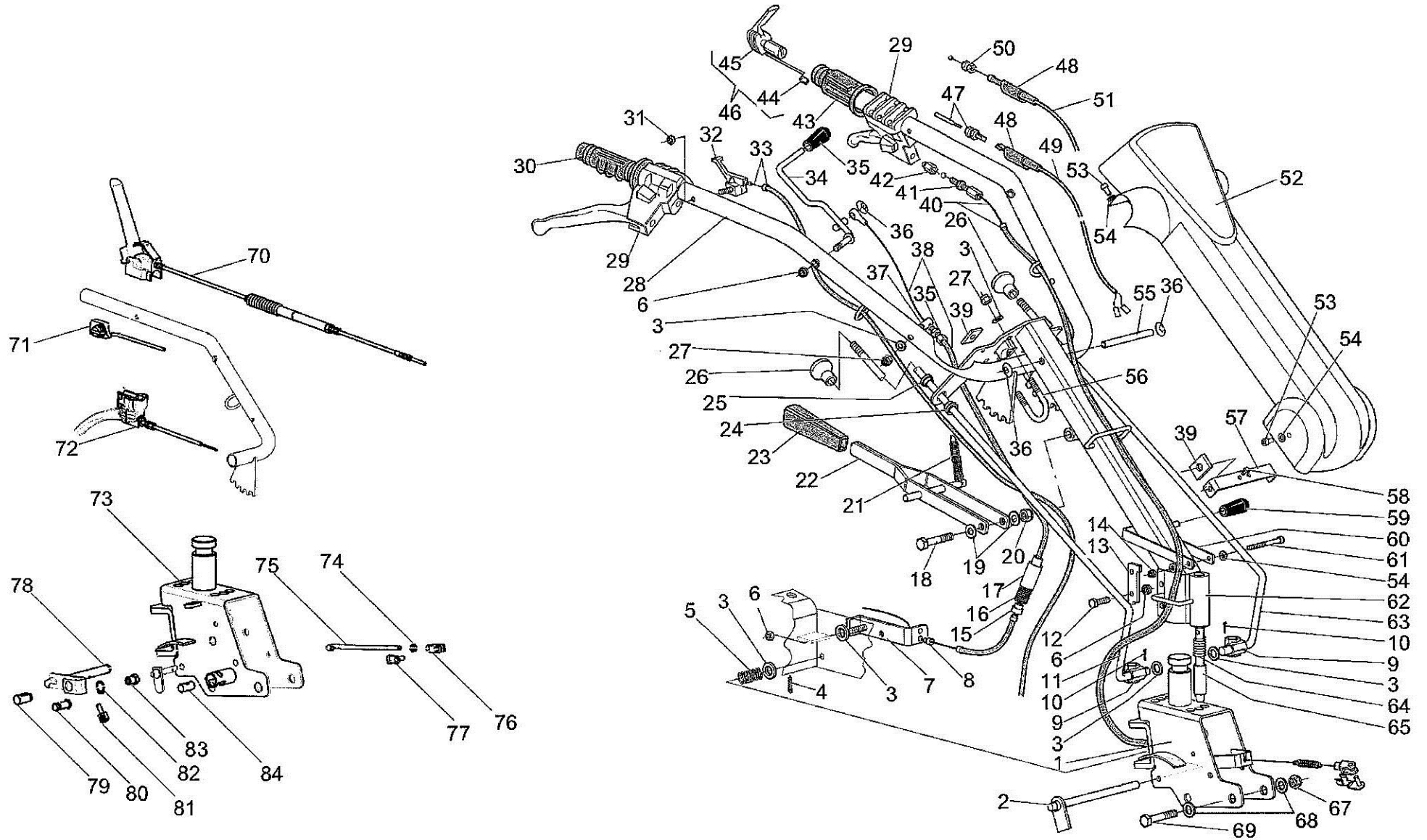


from series  
68038596  
and  
6800S \*\*\*  
from year  
2013

TAV. B0541

POS	CODE	DESCRIZIONE	BESCHREIBUNG	DESCRIPTION	DESCRIPTION	DESCRIZIONES	
	1	6803764	SUPPORTO COFANO MOTORE GX270 X FLAN. L=54	Halterung	Support	Support	Soporte
	2	6806570	FRIZIONE A 4 DISCHI X GX270 ALB. 1"	Kupplung	Clutch	Embrayage	Embrague
	3	9040018	PRIGIONIERO M 8 X 28 ZINC. L=42 TOT.	Stiftschraube	Stud Bolt	Prisonnier	Esparrago
	4	9002079	VITE TCEI UNF 5/16-24X 1"3/4 ZINC. 8.8	Schraube	Screw	Vis	Tornillo
	5	9053001	ROSETTA SCHNORR ø 8 ZINC.	Scheibe	Washer	Rondelle	Arandela
	6	6806569	FLANGIA PER MOTORE HONDA GX270 L= 53	Flansch	Flange	Bride	Brida
	7	390881x1	DADO AUTOBL.BASSO M 10 ZINC. UNI 7474 6S	Mutter	Nut	Ecrou	Tuerca
	8	390734x1	ROSETTA PIANA M 10 ZINC. UNI 6592	Scheibe	Washer	Rondelle	Arandela
	9	6803755	PARAURTI MOT. GX 270 PER COFANO NT	Stoßdämpfer	Bumper	Pare-Chocs	Parachoques
	10	390799x1	VITE TE M 10 X 40 ZINC. UNI 5739	Schraube	Screw	Vis	Tornillo
Tav: COFANATURA E FRIZIONE	11	9004112	VITE AUTOF.TE 5,5 X16 Z +ROSETTA UNI6950	Schraube	Screw	Vis	Tornillo
	12	390971X1	ROSETTA PIANA M 6 ZINC. UNI 6592 *	Scheibe	Washer	Rondelle	Arandela
	13	5601506	PORTINA COFANO NT MOTORE HONDA	Tuer	Door	Porte	Puerta
	14	5601504	MOLLA COFANO HONDA	Feder	Spring	Ressort	Resorte
B0541	15	9013116	VITE TB M 8 X 20 T. CROCE ZINC. 4.8	Schraube	Screw	Vis	Tornillo
	16	5601505	COFANO MOTORE HONDA NT ROSSO RAL 3000	Haube	Cover	Capot	Cofano
	17	223159	LINGUETTA 6,30 X 6,35 X 50 UNI 6604/B	Lasche	Feather Key	Languette	Linguete
	18	9033501	DADO IN GABBIA M 8 X 3 ZINC.	Mutter	Nut	Ecrou	Tuerca
	19	390972x1	ROSETTA PIANA M 8 ZINC. UNI 6592 *	Scheibe	Washer	Rondelle	Arandela
	20	Z/314111	DADO ALTO M 8 ZINC. UNI 5587	Mutter	Nut	Ecrou	Tuerca

**COFANATURA E FRIZIONE**



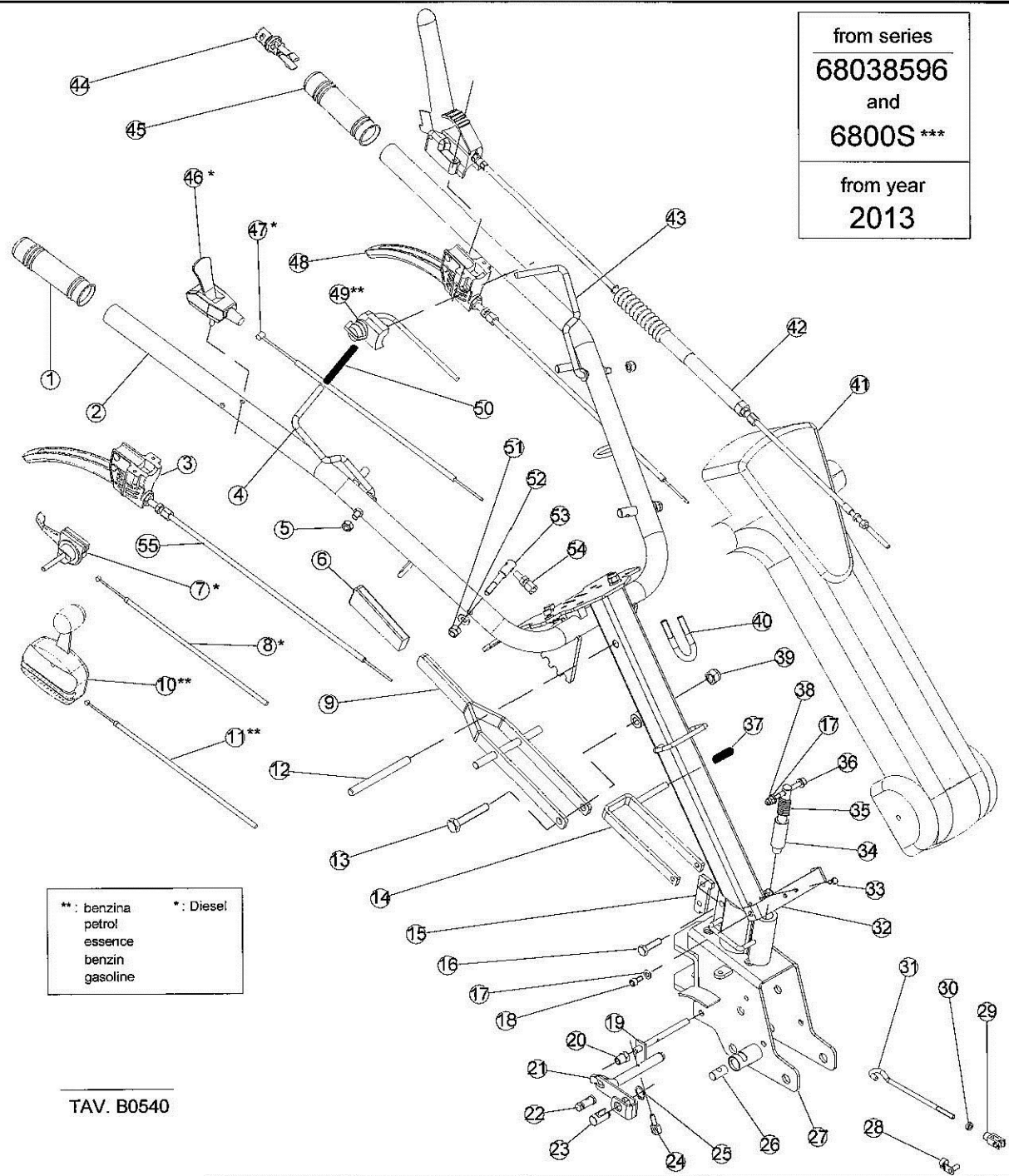
	POS	CODE	DESCRIZIONE	BESCHREIBUNG	DESCRIPTION	DESCRIPTION	DESCRIZIONES
	1	6803695B	BASE STERZO	Halterung	Support	Support	Soporte
	2	6803508	PERNO + LAMIERINO ASSIEME	Bolzen	Pin	Pivot	Perno
	3	9052002	RONDELLA 8X16X1,6 PIANA Z.	Unterlegscheibe	Washer	Rondelle	Arandela
	4	9035009	COPIGLIA	Splint	Pin	Goupille	Clavija
	5	1301045	MOLLA INVERTITORE	Feder	Spring	Ressort	Resorte
	6	9023001	DADO AUTOBL. BASSO	Mutter	Nut	Ecrou	Tuerca
	7	6803513	SUPP. INVERTITORE	Halterung	Support	Support	Soporte
	8	9901023	BUSSOLA A GRADINO	Büchse	Bushing	Douille	Casquillo
	9	9901001	SNODO PER LEVA	Gelenk Articulation	Joint	dénoué	Articulación
	10	9035006	COPPIGLIA	Splint	Pin	Goupille	Clavija
Tav: STEGOLE	11	6803719	ASTA CAMBIO MC68 NT ESTERNA	Schalthebel	Shift Lever	Levier	Palanca
	12	9011010	VITE TE M 8X30 PUNI 5739	Schraube	Screw	Vis	Tornillo
	13	7003607	PIASTRINA DISTANZIALE	Platte	Plate	Plaque	Placa
	14	9024003	DADO M6	Mutter	Nut	Ecrou	Tuerca
B0102	15	9901030	BARILOTTOFERMAGUAINA	Kabelendschuh	CableTerminal	EmboutDeCable	TerminalCable
	16	1410090	MOLLAFRENI	Feder	Spring	Ressort	Resorte
	17	9901029	TUBOGUIDAMOLLA	Rohr	Hose	Tuyau	Tubo
	18	9011114	VITE TE M 10X70 PUNI 5737	Schraube	Screw	Vis	Tornillo
	19	9052001	ROSETTA PIANA Ø 10 UNI 6592	Unterlegscheibe	Washer	Rondelle	Arandela
	20	9024005	DADO AUTOBL.ALTO M 10 ZINC. UNI 7473	Mutter	Nut	Ecrou	Tuerca
	21	7003655	MOLLA SBLOCCAGGIO STEGOLE MC27-46-68	Feder	Spring	Ressort	Resorte
	22	7003610	LEVA REGOLAZIONE STEGOLE LASER	Hebel	Lever	Levier	Palanca
	23	9901231	MANOPOLA PIATTA 20X8	Griff	Hand-grip	Poignee	Manecilla
	24	7003543	ANELLO INTERNO GUIDA LEVA	Sicherungsring	Lock Ring	Bague d'arret	Arandela De Freno
	25	7003544	ANELLO ESTERNO GUIDA LEVA	Sicherungsring	Lock Ring	Bague d'arret	Arandela De Freno
	26	9901081	POMELLO M 10 SFERICO	Griff	Hand-grip	Poignée	Empuñadura
	27	9024002	DADO AUTOBL.ALTO M 8 ZINC. UNI 7473	Mutter	Nut	Ecrou	Tuerca
	28	7003606	STEGOLE	Fuehrungsholm	Handlebar	Mancheron	Manillar
	29	9901366	LEVA CON FERMO A SCATTO	Hebel	Lever	Levier	Palanca
	30	9901362	MANOPOLA DX	Griff	Hand-grip	Poignee	Manecilla
	31	9023003	DADO AUTOBL. BASSO M6 ZINC UNI 7474	Mutter	Nut	Ecrou	Tuerca
	32	9901150	MANETTINO GAS (2T)	Gashebel	Gas lever	Manette	Palanquita gas
	33	8996022	TRASM. ACCEL. MC 14-27-68	Bowdenzüge	Transmission	Transmission	Transmission
	34	7003636	LEVA RM STERZO	Hebel	Lever	Levier	Palanca
	35	9901370	MANOPOLA ø 8 X 100 IN VINILE	Griff	Handle	Poignee	Manecilla
	36	9901673	ANELLO PER ALBERI ø 10 TIPO ZAF	Ring	Ring	Bague	Anillo
	37	7003631	PIOLO SUPPORTO REGISTRO STERZO LASER NT	Zapfen	Gudgeon	Pivot	Perno
	38	8995042A	TRASM. INVERTITORE MC27-46	Bowdenzüge	Transmission	Transmission	Cable
	39	9901643	DADO RAPIDO M6	Mutter	Nut	Ecrou	Tuerca
	40	8994008	TRASM. FRIZIONE MC46 + CLIPS	Bowdenzüge	Transmission	Transmission	Transmission
	41	9045001	REGISTRO M8 FILO FRIZ.	Einstellvorrichtung	Regulating Screw	Vis De Reglage	Regulacion



	POS	CODE	DESCRIZIONE	BESCHREIBUNG	DESCRIPTION	DESCRIPTION	DESCRIZIONES
	42	9901367	COLONNETTA ESAG. PER VITE	Verlaengerungsstueck	Extension	Colonnette	Distanciador
	43	9901363	MANOPOLA SX	Griff	Hand-grip	Poignee	Manecilla
	44	9901369	GUIDA PER CAVO MOTORSTOP	Gleitbahn	Slide	Guide	Guia
	45	99	NON FORNITO SINGOLARMENTE	Nicht Einzeln Lieferbar	Not Supplied Alone	Pas Vendus Tout Soul	Indisponibile Suelto
	46	9901368	LEVA MOTORSTOP	Hebel	Lever	Levier	Palanca
	47	9901374	MICRO INTERRUETTORE LUNGO	Schalter	Switch	Interrupteur	Interruptor
	48	9901372	CUFFIA	Kappe	Casing	Casque	Casquete
	49	9901223	TRASM. MOTORSTOP BENZ. MC68	Bowdenzüge	Transmission	Transmission	Transmision
	50	9901373	VITE REGISTRO MOTORSTOP	Schraube	Screw	Vis	Tomillo
	51	8997009	TRASM. MOTORSTOP LUNGO MC 14-68	Bowdenzüge	Transmission	Transmission	Transmision
Tav: STEGOLE	52	7003621	COPRI PIANTONE IN PPL RAL 3000	Schutz	Guard	Protection	Proteccion
	53	9014101	VITE TBEI M 8 X 25 ZINC. ISO 7380	Schraube	Screw	Vis	Tornillo
	54	9052006	ROSETTA PIANA Ø 6	Unterlegscheibe	Washer	Rondelle	Arandela
	55	7003632	PERNO ATTACCO MOLLA STERZO	Bolzen	Pin	Pivot	Perno
B0102	56	6803717	TIRANTE A 'U' X FISS. STERZO	Zugbolzen	Tie rod	Tirant	Tirante
	57	7003594A	PIATTO ATTACCO COPRI PIANTONE STEGOLE	Platte	Plate	Plaque	Placa
	58	9004108	VITE AUTOF.TE 5,5X13 Z+ROSETTA UNI6950	Schraube	Screw	Vis	Tornillo
	59	9901236	POMELLO Ø 8	Griff	Hand-grip	Poignée	Empuñadura
	60	7003600	LEVA SBLOCCAGGIO PIANTONE LASER	Hebel	Lever	Levier	Palanca
	61	9012061	VITE TCEI M6X60 PUNI 5931	Schraube	Screw	Vis	Tomillo
	62	7003613	PIANTONE STEGOLE MC27 TN	Halterung	Support	Support	Soporte
	63	6803718	ASTA PTO MC 68 NT ESTERNA	Schalthebel	Shift Lever	Levier	Palanca
	64	7003604	MOLLA PERNO PIANTONE	Feder	Spring	Ressort	Resorte
	65	7003601	PERNO PER BLOCCO STERZO	Bolzen	Pin	Pivot	Perno
	67	9024004	DADO AUTOBL. ALTO M14 ZINC. UNI 7473	Mutter	Nut	Ecrou	Tuerca
	68	9052008	ROSETTA PIANA M14 ZINC. UNI 7473	Unterlegscheibe	Washer	Rondelle	Arandela
	69	9011102	VITE TE M 14X100 PUNI 5737	Schraube	Screw	Vis	Tomillo
	70	6806567	GRUPPO LEVA FRIZ + DISPOSITIVO F. ROV		66		
	71	9902120	INTERRUPTORE ON-OFF CON CAVO	Schalter	3		Interruptor
	72	6806568	LEVA INFERIORE + CAVO TRASMISS.		18		
	73	6803760	BASE STERZO MC68 F.ROV. ASS.		83		
	74	1440207X1	DADO BASSO M 6 ZINC. UNI 5589	Mutter	0,1		Tuerca
	75	6803763	TIRANTE FRIZIONE MC68		0,5		
	76	9901419	FORCELLA FORO FIL. M 6 L=12 ZINC.	Gabelstuck	Fork	Fourche	Horquilla
	77	9901441	CLIPS PER FORCELLA M 6 L=12 ZINC.	Clips	1,39	Clips	Clips
	78	223384	PERNO DOPPIO DI RINVIO COM.FRIZ.		10		
	79	223427	BARILOTTO APERTO \$14X26		3		
	80	9901774	MORSETTO A 2 VITI IN TESTA X BLOCC. FUNE	Klemme	1,01	Serre-cable	Abrazadera
	81	210441	VITE AD OCCHIO	Schraube	2,56		Tornillo
	82	9059004	ANELLO SEEGER Ø 14 E DIN 471	Sicherungsring	0,13	Bague d'arret	Anillo de tope
	83	6803772	DADO ANTIFORTUNISTICA		2		

	POS	CODE	DESCRIZIONE	BESCHREIBUNG	DESCRIPTION	DESCRIPTION	DESCRIPCIONES
<p>Tav: STEGOLE</p> <p>B0102</p> <p><b>STEGOLE</b></p>	84	223428	BARILOTTO \$12X24		2		

from series  
**68038596**  
 and  
**6800S \*\*\***  
 from year  
**2013**



\*\* : benzina  
 petrol  
 essence  
 benzin  
 gasoline

\* : Diesel

TAV. B0540

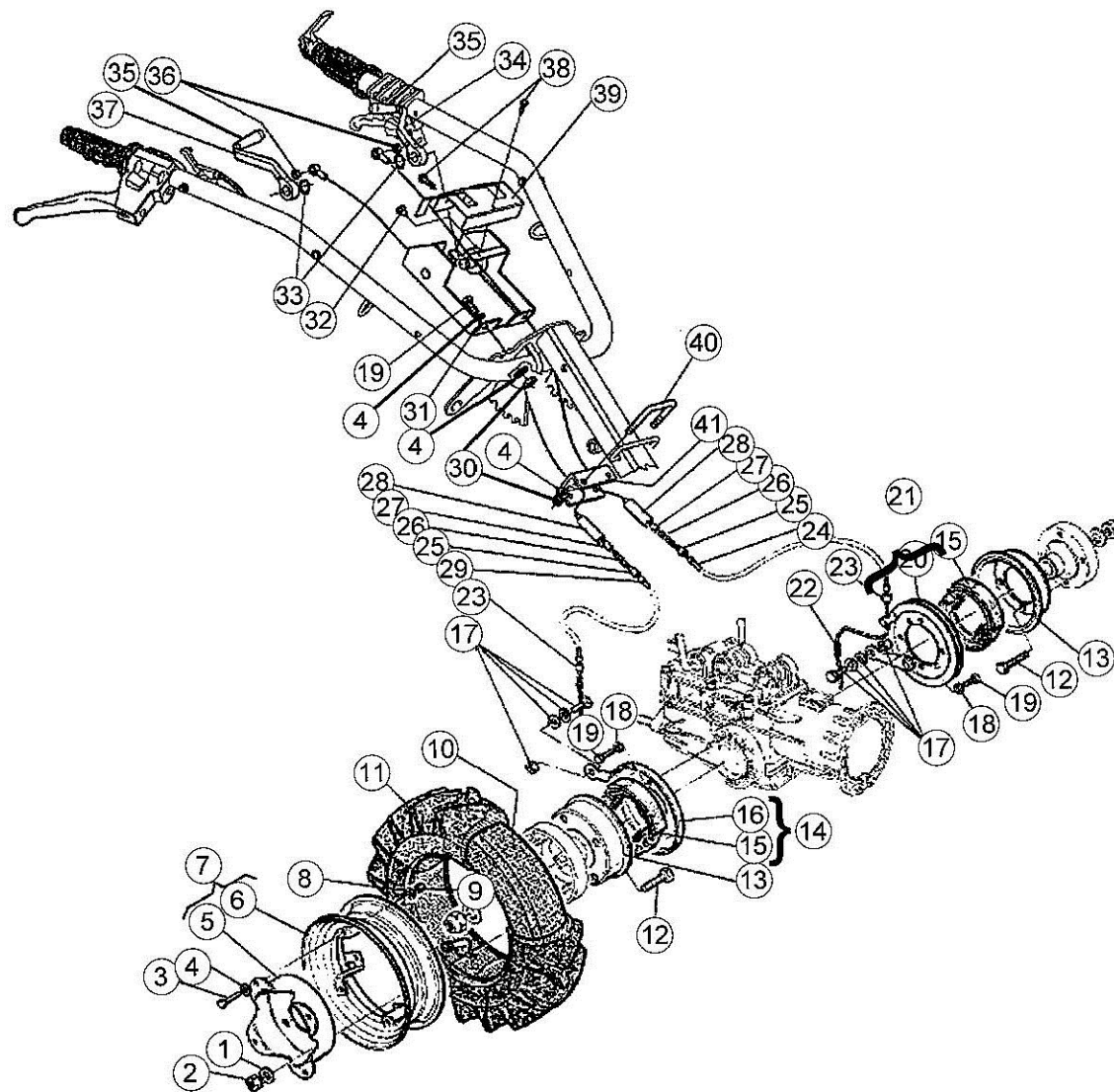
	POS	CODE	DESCRIZIONE	BESCHREIBUNG	DESCRIPTION	DESCRIPTION	DESCRIZIONES
	1	9901821	MANOPOLA ø 27 CHIUSA	Griff	Handle	Poignee	Manecilla
	2	7003606	STEGOLE	Fuehrungsholm	Handlebar	Mancheron	Manillar
	3	9901366	LEVA CON FERMO A SCATTO	Hebel	Lever	Levier	Palanca
	4	7003636	LEVA RM STERZO	Hebel	Lever	Levier	Palanca
	5	3000193X1	DADO AUTOBL.BASSO M 8 ZINC. UNI 7474	Mutter	Nut	Ecrou	Tuerca
	6	9901231	MANOPOLA PIATTA 20X8	Griff	Hand-grip	Poignee	Manecilla
	7	219800	MANETTINO ACCELERATORE METALLICO	Gashebel	Lever Throttle	Levier D'Gaz	Accelerador
	8	205597	FILO ACCELERATORE LUNGO	Draht	Wire	Fil	Hilo
	9	7003610	LEVA REGOLAZIONE STEGOLE LASER	Hebel	Lever	Levier	Palanca
	10	9901246	MANETTINO GAS	Gashebel	Gas Lever	Manette	Palanquita Del Gas
	11	9901247	TRASM. RIGIDA GX160	Bowdenzüge	Transmission	Transmission	Transmision
	12	7003632	PERNO ATTACCO MOLLA STERZO	Bolzen	Pin	Pivot	Perno
	13	Z/311042	VITE TE M 10 X 70 ZINC. UNI 5737	Schraube	Screw	Vis	Tornillo
	14	7003600B	LEVA SBLOCCAGGIO PIANTONE	Hebel	Lever	Levier	Palanca
	15	7003607	PIASTRINA DISTANZIALE	Platte	Plate	Plaque	Placa
	16	339337X1	VITE TE M 8 X 30 ZINC. UNI 5739 TF	Schraube	Screw	Vis	Tornillo
	17	390971X1	ROSETTA PIANA M 6 ZINC. UNI 6592 *	Scheibe	Washer	Rondelle	Arandela
	18	9014101	VITE TBEI M 8 X 25 ZINC. ISO 7380	Schraube	Screw	Vis	Tornillo
	19	6803508B	PERNO FILETTATO + LAMIERINO ASS.	Bolzen	Pin	Pivot	Perno
	20	6803772	DADO ANTIFORTUNISTICA		2		
	21	223384	PERNO DOPPIO DI RINVIO COM.FRIZ.		10		
	22	9901774	MORSETTO A 2 VITI IN TESTA X BLOCC. FUNE	Klemme	1,01	Serre-cable	Abrazadera
	23	223427	BARILOTTO APERTO \$14X26		3		
	24	210441	VITE AD OCCHIO	Schraube	2,56		Tornillo
	25	9059004	ANELLO SEEGER ø 14 E DIN 471	Sicherungsring	0,13	Bague d'arret	Anillo de tope
	26	223428	BARILOTTO \$12X24		2		
	27	6803760	BASE STERZO MC68 F.ROV. ASS.		83		
	28	9901441	CLIPS PER FORCELLA M 6 L=12 ZINC.	Clips	1,39	Clips	Clips
	29	9901419	FORCELLA FORO FIL. M 6 L=12 ZINC.	Gabelstuck	Fork	Fourche	Horquilla
	30	1440207X1	DADO BASSO M 6 ZINC. UNI 5589	Mutter	0,1		Tuerca
	31	6803763	TIRANTE FRIZIONE MC68		0,5		
	32	7003594A	PIATTO ATTACCO COPRI PIANTONE STEGOLE	Platte	Plate	Plaque	Placa
	33	391074X1	VITE TE M 6 X 12 ZINC. UNI 5739 TF	Schraube	Screw	Vis	Tornillo
	34	7003601	PERNO PER BLOCCO STERZO	Bolzen	Pin	Pivot	Perno
	35	7003604	MOLLA PERNO PIANTONE	Feder	Spring	Ressort	Resorte
	36	3015223X1	VITE TCEI M 6 X 60 ZINC. UNI 5931	Schraube	Screw	Vis	Tornillo
	37	215703	POMELLO GOMMA PER PERNO ø 8 #1064	Griff	Hand-Grip	Poignée	Empuñadura
	38	1441500X1	DADO AUTOBL.ALTO M 6 ZINC. UNI 7473 6S	Mutter	Nut	Ecrou	Tuerca
	39	9024005	DADO AUTOBL.ALTO M 10 ZINC. UNI 7473	Mutter	Nut	Ecrou	Tuerca
	40	6803717	TIRANTE A 'U' X FISS. STERZO	Zugbolzen	Tie rod	Tirant	Tirante
	41	7003621	COPRI PIANTONE IN PPL RAL 3000	Schutz	Guard	Protection	Proteccion

Tav:  
STEGOLE 2013

B0540

STEGOLE 2013

	POS	CODE	DESCRIZIONE	BESCHREIBUNG	DESCRIPTION	DESCRIPTION	DESCRIZIONES
	42	6806571	GRUPPO LEVA FRIZ + DISPOSITIVO F. ROV	Hebel	Lever	Levier	Palanca
	43	7003637	LEVA SBLOC. DIFFERENZIALE ASS.	Hebel	Lever	Levier	Palanca
	44	223387	PUNTALE PER MANOPOLA ø 27	Endschuh	Terminal	Embout	Terminal
	45	223386	MANOPOLA ø 27 FORO MEZZA LUNA	Griff	Handle	Poignee	Manecilla
	46	223367	COMANDO STOP MOTORE DIESEL	Hebel	Lever	Levier	Palanca
	47	213319	CAVO COMANDO MOTORSTOP DIESEL	Kabel	Cable	Cable	Cable
	48	6806572	LEVA INFERIORE + CAVO TRASMISS. F. ROV	Hebel	Lever	Levier	Palanca
	49	9902120	INTERRUTTORE ON-OFF CON CAVO	Schalter	3		Interruptor
	50	9901370	MANOPOLA ø 8 X 100 IN VINILE	Griff	Handle	Poignee	Manecilla
	51	394367X1	DADO AUTOBL.ALTO M 8 ZINC. UNI7473 CL.8	Mutter	Nut	Ecrou	Tuerca
	52	390972X1	ROSETTA PIANA M 8 ZINC. UNI 6592 *	Scheibe	Washer	Rondelle	Arandela
	53	7003631	PIOLO SUPPORTO REGISTRO STERZO LASER NT	Zapfen	Gudgeon	Pivot	Perno
	54	205038	VITE REGISTRO M 8 CH.12X38	Schraube	Screw	Vis	Tornillo
	55	8993054	TRASM. INN. RUOTE MC68	Bowdenzüge	Transmission	Transmission	Transmision
Tav: STEGOLE 2013							
<b>B0540</b>							
<b>STEGOLE 2013</b>							

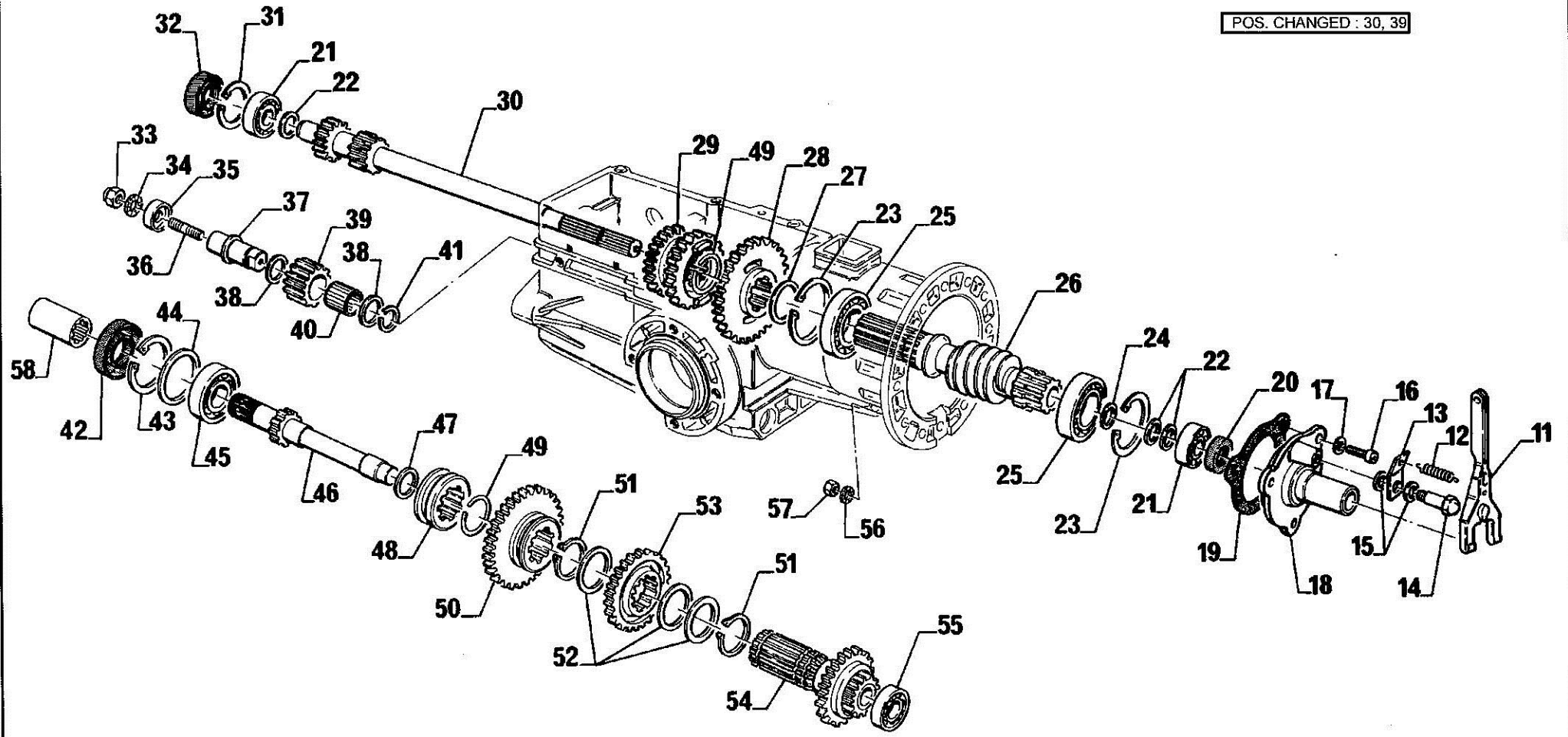


TAV. B0108

	POS	CODE	DESCRIZIONE	BESCHREIBUNG	DESCRIPTION	DESCRIPTION	DESCRIZIONES
	1	390735X1	RONDELLA 12X24X2,5 PIANA Z.	Unterlegscheibe	Washer	Rondelle	Arandela
	2	9032001	DADO ALTO M 12 ZINC. UNI 5587	Mutter	Nut	Ecrou	Tuerca
	3	339123X1	VITE TE M 8 X 20 ZINC. UNI 5739 TF	Schraube	Screw	Vis	Tornillo
	4	390972X1	ROSETTA PIANA M 8 ZINC. UNI 6592 *	Scheibe	Washer	Rondelle	Arandela
	5	9906642	FLANGIA X CERCHIO 3.50B-10 FIAT 1100	Flansch	Flange	Bride	Brida
	6	9906611	DISCO 9JX15F LAT/SP 80 FIAT 1100 F/SVAS.	Felgen	Rims	Jantes	Llantas
	7	6804562	CERCHIO+ FLANGIA 3.50B-10 FIAT 1100	Felge	Rim	Jante	Llanta
	8	9051003	ROSETTA GROWER M 8 ZINC. UNI 1751	Scheibe	Washer	Rondelle	Arandela
	9	339169X1	DADO MEDIO M 8 ZINC. UNI 5588	Mutter	Nut	Ecrou	Tuerca
Tav:	10	9906407	CAMERA 10 Inch C290 5.00X10	Luftschlauch	Innertube	ChambreAAir	CamaraDeAire
FRENI	11	9906211	PNEUM. 5.00-10 2PR TM	Reifen	Tire	Pneumatique	Neumatico
	12	9011112	VITE TE M 12 X 50 ZINC. UNI 5739 TF	Schraube	Screw	Vis	Tornillo
	13	6801654	TAMBURO FRENI ø 150 MC68	Bremstrommel	Brake Drum	Tambour Du Frein	Tambor Freno
	14	6801656	MASSA FRENANTE DX ø 150 MC68	Bremsbacke	Brake Shoe	Machoire De Frein	Zapata De Freno
B0108	15	99	NON FORNITO SINGOLARMENTE	Nicht Einzeln Lieferbar	Not Supplied Alone	Pas Vendus Tout Sou	Indisponibile Suelto
	16	99	NON FORNITO SINGOLARMENTE	Nicht Einzeln Lieferbar	Not Supplied Alone	Pas Vendus Tout Sou	Indisponibile Suelto
	17	1401760	VITE TE M 10 X 20 Z X MORSETTO FRENI	Schraube	Screw	Vis	Tornillo
	18	9043001	ROSETTA SCHNOOR Ø 8	Unterlegscheibe	Washer	Rondelle	Arandela
	19	339761X1	VITE TE M 8 X 25 ZINC. UNI 5739	Schraube	Screw	Vis	Tornillo
	20	99	NON FORNITO SINGOLARMENTE	Nicht Einzeln Lieferbar	Not Supplied Alone	Pas Vendus Tout Sou	Indisponibile Suelto
	21	6801655	MASSA FRENANTE SX ø 150 MC68	Bremsbacke	Brake Shoe	Machoire De Frein	Zapata De Freno
	22	1410105	MOLLA BICONICA RITORNO FRENO MC68	Feder	Spring	Ressort	Resorte
	23	9901023	BUSSOLA A GRADINO	Büchse	Bushing	Douille	Casquillo
	24	8995018	TRASM. FRENI MC68 SX	Bowdenzüge	Transmission	Transmission	Transmision
	25	9901030	BARILOTTOFERMAGUAINA	Kabelendschuh	CableTerminal	EmboutDeCable	TerminalCable
	26	6804521	MOLLA FRENI GHEPARD (AMMORT.)	Feder	Spring	Ressort	Resorte
	27	6804537	DISTANZIALE AMMORT. FRENI	Distanzstück	Spacer	Entretoise	Separador
	28	9901029	TUBOGUIDAMOLLA	Rohr	Hose	Tuyau	Tubo
	29	8995017	TRASM. FRENI MC68 DX	Bowdenzüge	Transmission	Transmission	Transmision
	30	3000193X1	DADO AUTOBL.BASSO M 8 ZINC. UNI 7474	Mutter	Nut	Ecrou	Tuerca
	31	6803712	SUPP. LEVE FRENI GHEPARD ASS.	Halterung	Support	Support	Soporte
	32	9901036	ANTIVIBRANTE IN GOMMA A TAPPO ø 20	Gummipuffer	Cushion rubber	Tampon en caoutchouc	Supporte en gomme
	33	339276X1	ANELLO SEEGER ø 16 E DIN 471	Ring	Ring	Bague	Anillo
	34	6803751	LEVA FRENO SX MC 14-68	Hebel	Lever	Levier	Palanca
	35	9901040	POMELLO ø 12 LUNGO IN PVC	Griff	Hand-grip	Poignée	Empuñadura
	36	390881X1	DADO AUTOBL.BASSO M 10 ZINC. UNI 7474 6S	Mutter	Nut	Ecrou	Tuerca
	37	6803750	LEVA FRENO DX MC 14-68	Hebel	Lever	Levier	Palanca
	38	9004111	VITE AUTOF.TBC 4,8 X13 UNI 6954	Schraube	Screw	Vis	Tornillo
	39	6803705A	COPERCHIO SUPPORTO LEVA FRENI	Abdeckung	Lid	Couvercle	Tapa
	40	6803709	TIRANTE A 'C' X SUPP. FRENI NT MC68	Zugbolzen	Tie Rod	Tirant	Tirante
	41	6803707	PIASTRA A 'C' FERMA FILO FRENI GHEPARD	Platte	Plate	Paque	Placa

VALIDITY : MACHINE NUMBER B0110  
68021269 04/2002  
<----

POS. CHANGED : 30, 39





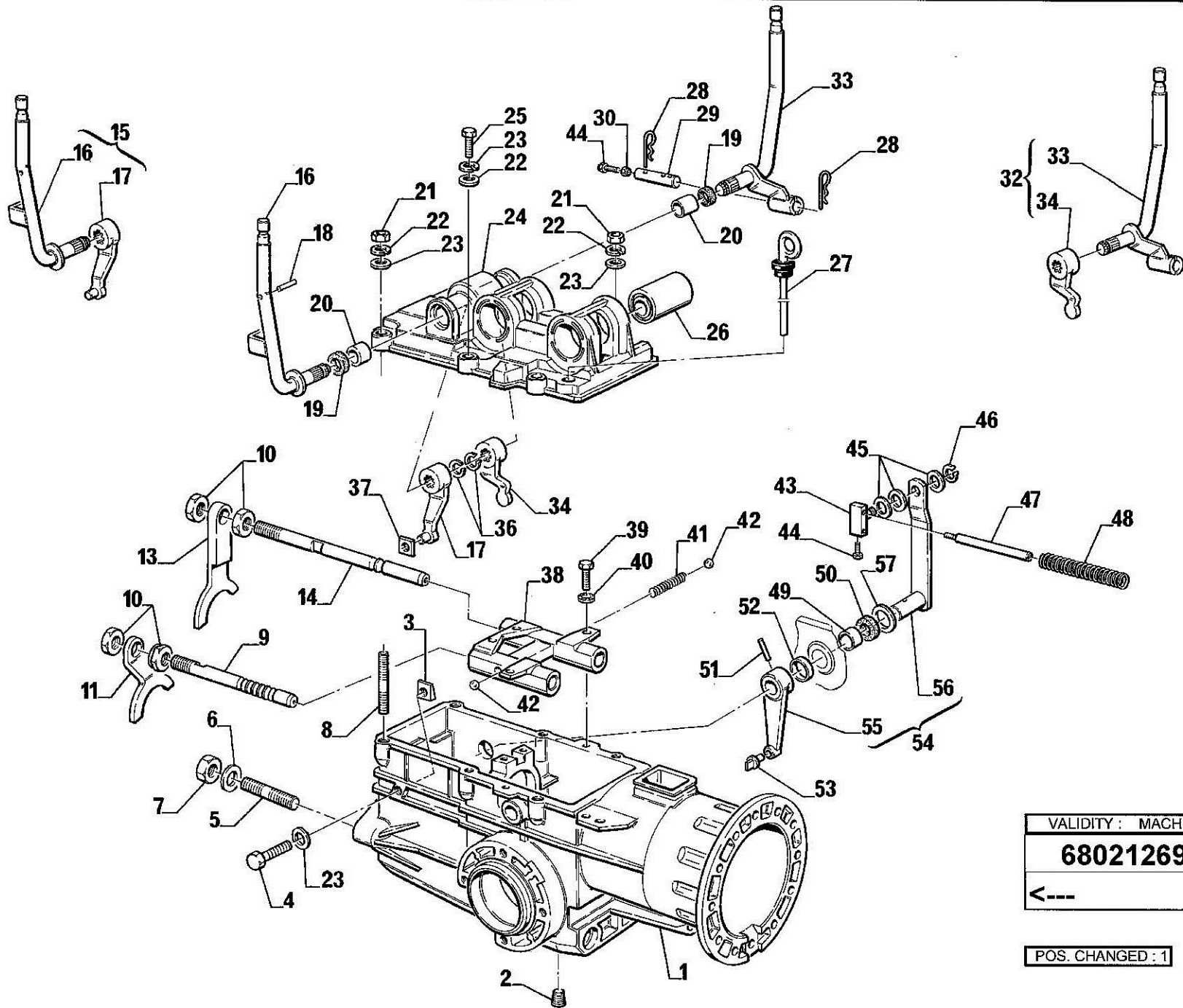
	POS	CODE	DESCRIZIONE	BESCHREIBUNG	DESCRIPTION	DESCRIPTION	DESCRIZIONES
	11	2806504	FORCELLA FRIZIONE	Gabelstuck	Fork	Fourche	Horquilla
	12	1301111	MOLLA RITORNO LEVA	Feder	Spring	Ressort	Resorte
	13	1307007	PIASTRINA	Plaettchen	Plate	Plaquette	Lamina
	14	1307008	PERNO FORCELLA FRIZIONE	Bolzen	Pin	Pivot	Perno
	15	9042002	ROSETTA PIANA PER M 8 NERA UNI 6592	Unterlegscheibe	Washer	Rondelle	Arandela
	16	9011002	VITE TE M 6 X 20 ZINC. UNI 5739 TF	Schraube	Screw	Vis	Tornillo
	17	9043003	ROSETTA SCHNORR ø 6 ZINC.	Unterlegscheibe	Washer	Rondelle	Arandela
	18	6806501	SUPP. CUSCINETTO FRIZIONE	Halterung	Support	Support	Soporte
	19	6806502	GUARNIZIONE MANICOTTO MC 68	Dichtung	Gasket	Joint	Junta
	20	9111002	ANELLO TENUTA 15-32-7	Dichtring	Seal Ring	Bague d'étanchéité	Anillo Reten
	21	9101019	CUSC.A SFERE 6202	Kugellager	Bearing	Roulement	Cojinete
	22	8900019	RASAMENTO 15,2-24,9-0,6	Ring	Ring	Bague	Anillo
	23	9058005	ANELLO SEEGER ø 55 I DIN 472	Sicherungsring	Lockring	Bague d'arret	Anillo de tope
	24	8900006	RASAMENTO 15,5-21,9-0,3	Ring	Ring	Bague	Anillo
	25	9130008	CUSC.A RULLI CONICI 32006 X/Q	Rollenlager	Roller Bearing	Roulement A Rouleaux	Rodamiento de Rodil
	26	6801648	VITE SENZA FINE DX PER CUSC. CONICO	Schraube	Screw	Vis	Tornillo
	27	8900031	RASAMENTO 30,2-39,8-0,2	Ring	Ring	Bague	Anillo
	28	6801523	INGRANAGGIO PRIMARIO Z.36	Zahnrad	Cogged wheel	Roue dentée	Rueda dentada
	29	6801519	INGRANAGGIO DOPPIO	Zahnrad	Cogged wheel	Roue dentée	Rueda dentada
	30	6801518	ALBERO PRIMARIO PTO VEL	Welle	Shaft	Arbre	Arbol
	30	6801653	ALBERO PRIMARIO X PTO LENTA	Welle	Shaft	Arbre	Arbol
	31	9058013	SEGER 35 INT.	Sicherungsring	Lockring	Bague d'arret	Anillo de tope
	32	9111049	ANELLO TENUTA 15-35-7	Dichtring	Seal Ring	Bague d'étanchéité	Anillo Reten
	33	9024102	DADO METALBLOC M 8 ZINC. DIN 980	Mutter	Nut	Ecrou	Tuerca
	34	9043101	ROSETTA DENTELLATA E M 8 N UNI 8842	Unterlegscheibe	Washer	Rondelle	Arandela
	35	6801551	RONDELLA PER RM	Scheibe	Washer	Rondelle	Arandela
	36	9040010	PRIGIONIERO M 8 X 20 PASS.	Stiftschraube	Stud bolt	Prisonnier	Esparrago
	37	6801526	ALBERINO R.M.	Welle	Shaft	Arbre	Eje
	38	8900075	RASAMENTO 18-28-0,6	Distanzstuck	Spacer	Entretoise	Separador
	39	6801595	ALBERO PRIMARIO	Welle	Shaft	Arbre	Arbol
	39	6801652	INGRANAGGIO DI RINVIO X PTO LENTA	Zahnrad	Cogged wheel	Roue dentée	Rueda dentada
	40	9106011	GABBIA RULLINI K 18-22-22	Nadellager	Needle Bearing	Roulement Aiguilles	Cojinete De Agujas
	41	9059014	ANELLO SEEGER ø 18 E DIN 471	Sicherungsring	Lockring	Bague d'arret	Anillo de tope
	42	9111003	ANELLO DI TENUTA 20-52-10	Ring	Ring	Bague	Anillo
	43	9058002	ANELLO SEEGER ø 52 I DIN 472	Ring	Ring	Bague	Anillo
	44	8900036	RASAMENTO 40,3-51,5-0,2	Ring	Ring	Bague	Anillo
	45	9101003	CUSC.A SFERE 6304	Kugellager	Bearing	Roulement	Cojinete
	46	6801517	ALBERO PTO	Welle	Shaft	Arbre	Arbol
	47	8900016	RASAMENTO 18,2-24,9-0,6	Ring	Ring	Bague	Anillo
	48	6801525	INNESTO PTO	Kupplungshälfte	Slider	Moite embrayage	Innesto
	49	9058104	ANELLO SW ø 30	Ring	Ring	Bague	Anillo

Tav:  
CAMBIO

**B0110**

**CAMBIO**

	POS	CODE	DESCRIZIONE	BESCHREIBUNG	DESCRIPTION	DESCRIPTION	DESCRIZIONES
	50	6801522	INGRANAGGIO SCORR. INVERT. Z.40	Zahnrad	Cogged wheel	Roue dentée	Rueda dentada
	51	9059029	ANELLO SEEGER ø 31 E DIN 471	Sicherungsring	Lockring	Bague d'arret	Anillo de tope
	52	8900063	RASAMENTO 32,2-39,8-0,2	Ring	Ring	Bague	Anillo
	53	6801521	INGRANAGGIO 3° VEL. Z.29	Zahnrad	Cogged wheel	Roue dentée	Rueda dentada
	54	6801516	INGRANAGGIO DOPPIO	Zahnrad	Cogged wheel	Roue dentée	Rueda dentada
	55	9101018	CUSCINETTO A SFERE 6003	Kugellager	Ball Bearing	Roulement A Billes	Rodamiento De Bolas
	56	9053001	ROSETTA SCHNORR ø 8 ZINC.	Scheibe	Washer	Rondelle	Arandela
	57	9032002	DADO ALTO M 8 ZINC. UNI 5587	Mutter	Nut	Ecrou	Tuerca
	58	1306015	BOCCOLA DI GIUNZIONE	Büchse	Bushing	Douille	Casquillo
Tav:							
CAMBIO							
B0110							
<b>CAMBIO</b>							



VALIDITY : MACHINE NUMBER
<b>68021269</b> 04/2002
←---

POS. CHANGED : 1

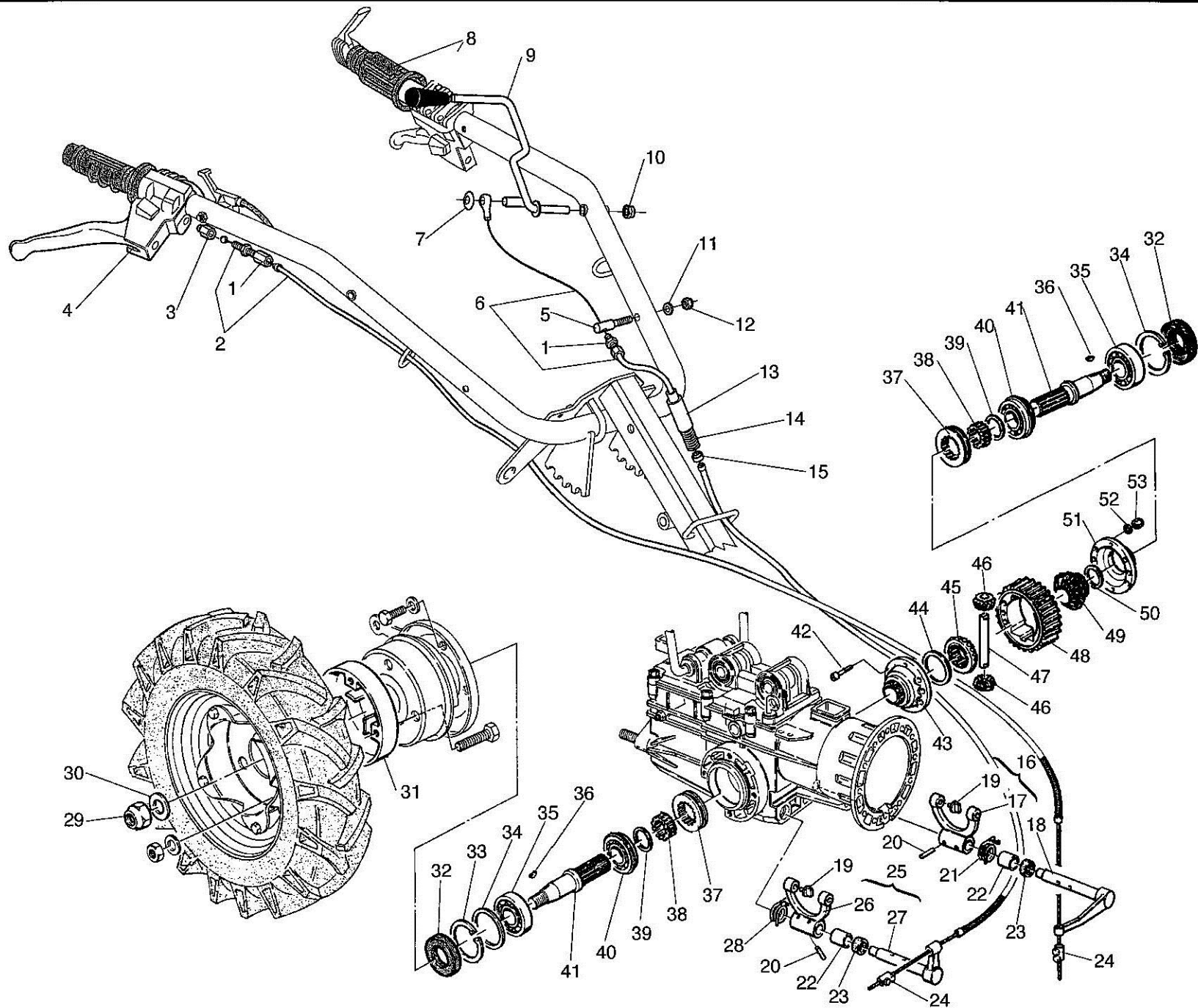
	POS	CODE	DESCRIZIONE	BESCHREIBUNG	DESCRIPTION	DESCRIPTION	DESCRIZIONES
	1	6801591	CARTER CAMBIO PTO VELOCE	Getriebe Gehäuse	Gearbox	Boite	Caja
	1	6801660	CARTER CAMBIO PTO LENTA	Abdeckung	Lid	Couvercle	Tapa
	2	9001286	TAPPO TCE M 18 X 1,5 IN ALLUMINIO	Stopfen	Cap	Bouchon	Tapòn
	3	6801622	CUNEO DI BLOCCO	Halterung	Support	Support	Soporte
	4	9001006	VITE TE M 8 X 22 N UNI 5739 TF	Schraube	Screw	Vis	Tornillo
	5	9040011	PRIGIONIERO M 12 X 36 PASS.	Stiftschraube	Stud bolt	Prisonnier	Esparrago
	6	9901522	ROSETTA PIANA M 12 X35X5 ZINC. DIN6340	Unterlegscheibe	Washer	Rondelle	Arandela
	7	9032001	DADO ALTO M 12 ZINC. UNI 5587	Mutter	Nut	Ecrou	Tuerca
	8	9040003	PRIGIONIERO M 8 X 30 ZINC.	Stiftschraube	Stud bolt	Prisonnier	Esparrago
	9	6801506	ASTA CAMBIO INTERNA	Schalthebel	Shift lever	Levier	Palanca
	10	9031001	DADO BASSO M 12 ZINC. UNI 5589	Mutter	Nut	Ecrou	Tuerca
	11	6801613	FORCELLA MARCE	Gabel	Yoke	Fourchette	Horquilla
	13	6801509	FORCELLA PTO MC68-MC46	Gabelstuck	Fork	Fourche	Horquilla
	14	6801507	ASTA PTO INTERNA	Schalthebel	Shift lever	Levier	Palanca
	15	6801556A	LEVA CAMBIO ASSIEME	Hebel	Lever	Levier	Palanca
	16	99	NON FORNITO SINGOLARMENTE	Nicht Einzel Lieferbar	Not Supplied Alone	Pas Vendus Tout Soul	Indisponible Suelto
	17	99	NON FORNITO SINGOLARMENTE	Nicht Einzel Lieferbar	Not Supplied Alone	Pas Vendus Tout Soul	Indisponible Suelto
	18	9131026	SPINA SPIROL 3 X 24	Stift	Pin	Goupille	Pasador
	19	9111050	ANELLO TENUTA 12-22-5	Dichtring	Seal Ring	Bague d'étanchèité	Anillo Reten
	20	6801572	BOCCOLA SINT. 12-16-30	Büchse	Bushing	Douille	Casquillo
	21	9022001	DADO ALTO M 8 NERO UNI 5587	Mutter	Nut	Ecrou	Tuerca
	22	9041001	ROSETTA GROWER Ø 8N	Unterlegscheibe	Washer	Rondelle	Arandela
	23	9042002	ROSETTA PIANA PER M 8 NERA UNI 6592	Unterlegscheibe	Washer	Rondelle	Arandela
	24	6801592	COPERCHIO CARTER C.PRESS.	Deckel	Cover	Couvercle	Tapa
	25	9001008	VITE TE M 8 X 30 N UNI 5739 TF	Schraube	Screw	Vis	Tornillo
	26	6803514	SILENT BLOCK MC68-46	Silentbloc	Silentbloc	Silentbloc	Silentbloc
	27	9901276	TAPPO OLIO L=105 C. ASTA	Öldeckel	Cap	Bouchon	Tapòn
	28	9901002	SPINA DI FERMO D.3 A 'R'	Spannstift	Spring Pin	Goupille Elastique	Pasador Elastico
	29	6803507	PIOLINO ANTINFORTUNISTICA	Bolzen	Pin	Pivot	Perno
	30	9031002	DADO BASSO M 6 ZINC. UNI 5589	Mutter	Nut	Ecrou	Tuerca
	32	6801557A	LEVA PTO ASSIEME	Hebel	Lever	Levier	Palanca
	33	99	NON FORNITO SINGOLARMENTE	Nicht Einzel Lieferbar	Not Supplied Alone	Pas Vendus Tout Soul	Indisponible Suelto
	34	99	NON FORNITO SINGOLARMENTE	Nicht Einzel Lieferbar	Not Supplied Alone	Pas Vendus Tout Soul	Indisponible Suelto
	36	9059030	ANELLO SEEGER Ø 11 E DIN 471	Sicherungsring	Lockring	Bague d'arret	Anillo de tope
	37	6801532	PATTINO LEVA CAMBIO	Gleitbacke	Sliding block Patin	Patin	Patin
	38	6801593	CASTELLO X CARTER PRESSOF	Gleitbahn	Guide	Guide	Guia
	39	9001029	VITE TE M 5 X 16 N	Schraube	Screw	Vis	Tornillo
	40	9043003	ROSETTA SCHNORR ø 6 ZINC.	Unterlegscheibe	Washer	Rondelle	Arandela
	41	6801561	MOLLA CAMBIO	Feder	Spring	Ressort	Resorte
	42	9120017	SFERA ø 8,5	Kugel	Ball	Sphere	Bola
	43	6803512	BLOCCHETTO ANTINFORTUNISTICA	Block	Block	Bloc	Bloque

Tav:  
LEVE MARCE

B0114

LEVE MARCE

	POS	CODE	DESCRIZIONE	BESCHREIBUNG	DESCRIPTION	DESCRIPTION	DESCRIZIONES
	44	9011026	VITE 6X12 MA BUTTON	Schraube	Screw	Vis	Tornillo
	45	8900074	RASAMENTO 10,2-15,8-0,4	Ring	Ring	Bague	Anillo
	46	9059022	ANELLO SEEGER ø 10 E DIN 471	Ring	Ring	Bague	Anillo
	47	6803511	ASTA ANTINFORTUNISTICA	Hebel	Lever	Levier	Palanca
	48	7003537	MOLLA INVERTITORE Ø 1,8	Feder	Spring	Ressort	Resorte
	49	1301095	BOCCOLA SINT. 14-18-15	Büchse	Bushing	Douille	Casquillo
	50	9111001	ANELLO TENUTA 14-22-4	Dichtring	Seal Ring	Bague d'étanchéité	Anillo Reten
	51	9131003	SPINA SPIROL 5 X 24 UNI 6875	Stift	Pin	Goupille	Pasador
	52	8908010	DISTANZIALE 22-18,5-3,5	Distanzstück	Spacer	Entretoise	Separador
	53	6801510	PATTINOLEVAINVERTITORE	Gleitbacke	Slidingblock	Patin	Patin
Tav: LEVE MARCE	54	6801564	LEVA INVERTITORE ASSIEME	Hebel	Lever	Levier	Palanca
	55	99	NON FORNITO SINGOLARMENTE	Nicht Einzeln Lieferbar	Not Supplied Alone	Pas Vendus Tout Sou	Indisponible Suelto
	56	99	NON FORNITO SINGOLARMENTE	Nicht Einzeln Lieferbar	Not Supplied Alone	Pas Vendus Tout Sou	Indisponible Suelto
	57	8900072	RASAMENTO14,2-24,9-0,2	Ring	Ring	Bague	Anillo
<b>B0114</b>							
<b>LEVE MARCE</b>							



B0107

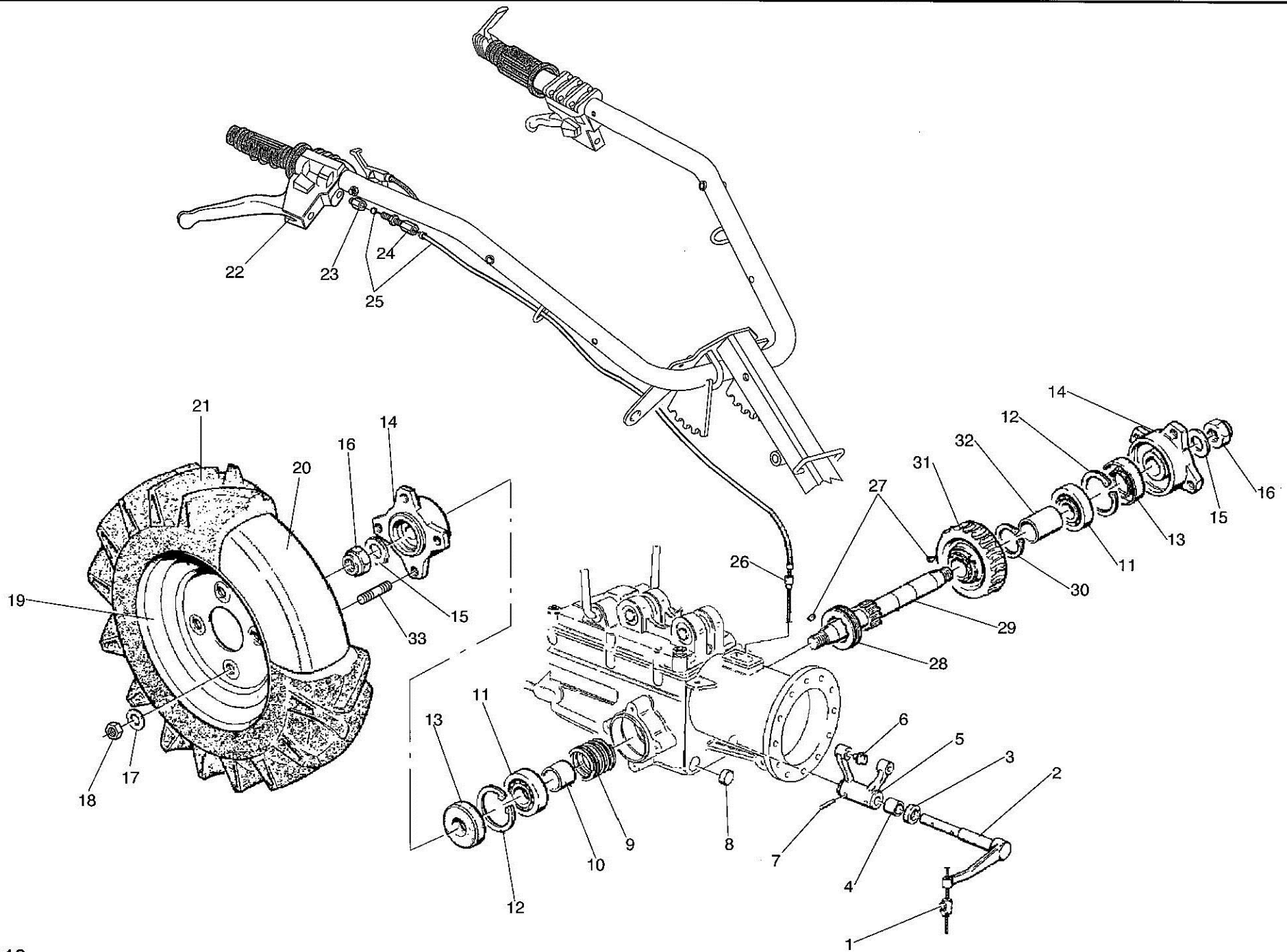
	POS	CODE	DESCRIZIONE	BESCHREIBUNG	DESCRIPTION	DESCRIPTION	DESCRIZIONES
	1	9045001	REGISTRO M8 FILO FRIZ.	Einstellvorrichtung	Regulating Screw	Vis De Reglage	Regulacion
	2	8993054	TRASM. INN. RUOTE MC68	Bowdenzüge	Transmission	Transmission	Transmision
	3	9901367	COLONNETTA ESAG. PER VITE	Verlaengerungsstueck	Extension	Colonnnette	Distanciador
	4	9901366	LEVA CON FERMO A SCATTO	Hebel	Lever	Levier	Palanca
	5	7003631	PIOLO SUPPORTO REGISTRO STERZO LASER NT	Zapfen	Gudgeon	Pivot	Perno
	6	8995043	TRASM. DIFFERENZIALE MC46 STERZO NT	Bowdenzüge	Transmission	Transmission	Transmision
	7	9901673	ANELLO PER ALBERI ø 10 TIPO ZAF	Ring	Ring	Bague	Anillo
	8	9901370	MANOPOLA ø 8 X 100 IN VINILE	Griff	Handle	Poignee	Manecilla
	9	7003637	LEVA SBLOC. DIFFERENZIALE ASS.	Hebel	Lever	Levier	Palanca
	10	9023001	DADO AUTOBL. BASSO	Mutter	Nut	Ecrou	Tuerca
Tav: VARIANTE DIFFERENZIALE	11	9052002	RONDELLA 8X16X1,6 PIANA Z.	Unterlegscheibe	Washer	Rondelle	Arandela
	12	9024002	DADO AUTOBL.ALTO M 8 ZINC. UNI 7473	Mutter	Nut	Ecrou	Tuerca
	13	9901029	TUBOGUIDAMOLLA	Rohr	Hose	Tuyau	Tube
	14	1410090	MOLLAFRENI	Feder	Spring	Ressort	Resorte
B0107	15	9901030	BARILOTTOFERMAGUAINA	Kabelendschuh	CableTerminal	EmboutDeCable	TerminalCable
VARIANTE DIFFERENZIALE	16	6804533	LEVA INN. DIFF. MC 68 ASS.	Hebel	Lever	Levier	Palanca
	17	99	NON FORNITO SINGOLARMENTE	Nicht Einzeln Lieferbar	Not Supplied Alone	Pas Vendus Tout Sou	Indisponible Suelto
	18	99	NON FORNITO SINGOLARMENTE	Nicht Einzeln Lieferbar	Not Supplied Alone	Pas Vendus Tout Sou	Indisponible Suelto
	19	6801580	PATTINOXFORC.RUOTE	Gleitbacke	Slidingblock	Patin	Patin
	20	9131011	SPINA SPIROL 5 X 20 UNI 6875	Stift	Pin	Goupille	Chaveta
	21	6801578	MOLLA DIFFERENZIALE DX.	Feder	Spring	Ressort	Resorte
	22	1301095	BOCCOLA SINT. 14-18-15	Büchse	Bushing	Douille	Casquillo
	23	9111001	ANELLO TENUTA 14-22-4	Dichtring	Seal Ring	Bague d'étanchèité	Anillo Reten
	24	9901022	MORSETTO A 2 VITI LAT. CON NASELLO	Klemme	Holdfast	Serre-Cable	Abrazadera
	25	6804532	LEVA BLOCC. DIFF. MC 68 ASS.	Hebel	Lever	Levier	Palanca
	26	99	NON FORNITO SINGOLARMENTE	Nicht Einzeln Lieferbar	Not Supplied Alone	Pas Vendus Tout Sou	Indisponible Suelto
	27	99	NON FORNITO SINGOLARMENTE	Nicht Einzeln Lieferbar	Not Supplied Alone	Pas Vendus Tout Sou	Indisponible Suelto
	28	6801577	MOLLA DIFFERENZIALE SN.	Feder	Spring	Ressort	Resorte
	29	9024001	DADO AUTOBL.ALTO M 16 ZINC. UNI 7473	Mutter	Nut	Ecrou	Tuerca
	30	9901098	MOLLA A TAZZA ø 16 NERA DIN 2093	Feder	Spring	Ressort	Resorte
	31	6804509	MOZZO RUOTA CON FRENI	Nabe	Hub	Moyeu	Cubo
	32	9111036	ANELLO TENUTA 25-62-10	Dichtring	Seal Ring	Bague d'étanchèité	Anillo Reten
	33	9058008	ANELLO SEEGER ø 62 I DIN 472	Ring	Ring	Bague	Anillo
	34	8900054	RASAMENTO 52,2-61,8-0,2	Ring	Ring	Bague	Anillo
	35	9101011	CUSCINETTO 6305	Kugellager	Bearing	Roulement	Cojinete
	36	9018001	LINGUETTA A DISCO 6 X 9 X 22 UNI 6606	Lasche	Feather Key	Languette	Linguete
	37	6801537	INNESTO DIFFERENZIALE	Kupplungshälfte	Slider	Moite Embrayage	Inesto
	38	6801540	BOCCOLA SCANALATA	Büchse	Bushing	Douille	Casquillo
	39	8900064	RASAMENTO 26,2-34,8-0,2	Ring	Ring	Bague	Anillo
	40	9100002	CUSC.A SFERE 6205 NR	Kugellager	Bearing	Roulement	Cojinete
	41	6801531	SEMIASSE DIFF.	Achswelle	Axle Shaft	Demi-Essieu	Semieje

POS	CODE	DESCRIZIONE	BESCHREIBUNG	DESCRIPTION	DESCRIPTION	DESCRIZIONES	
	42	9002064	VITE TCEI M 6 X 45 N 12.9 K UNI 5931	Schraube	Screw	Vis	Tornillo
	43	6801538	COPERCHIO BROCC.DIFF.	Deckel	Cover	Couvercle	Tapa
	44	8900033	RASAMENTO	Ring	Ring	Bague	Anillo
	45	6801533	PLANETARIO BROCC.DIFF.	Planetenrad	Planet-Gear	Roue Dentée	Planetario
	46	6801535	SATELLITE DIFF.	Satellit	Satellit	Roue Dentée	Satelite
	47	6801536	PERNO PORTA SATELL. DIFF.	Bolzen	Pin	Pivot	Perno
	48	6801530	CORONA X DIFFERENZIALE	Zahnkranz	Ring Gear	Couronne Dentee	Corona Dentada
	49	6801534	PLANETARIO RETT.DIFF.	Planetenrad	Planet-Gear	Roue Dentée	Planetario
	50	8900021	RASAMENTO	Ring	Ring	Bague	Anillo
	51	6801539	COPERCHIO DIFF.	Deckel	Cover	Couvercle	Tapa
Tav: VARIANTE DIFFERENZIALE	52	9043003	ROSETTA SCHNORR ø 6 ZINC.	Unterlegscheibe	Washer	Rondelle	Arandela
	53	9024101	DADO METALBLOC M 6 PDIN 980	Mutter	Nut	Ecrou	Tuerca

B0107

VARIANTE DIFFERENZIALE



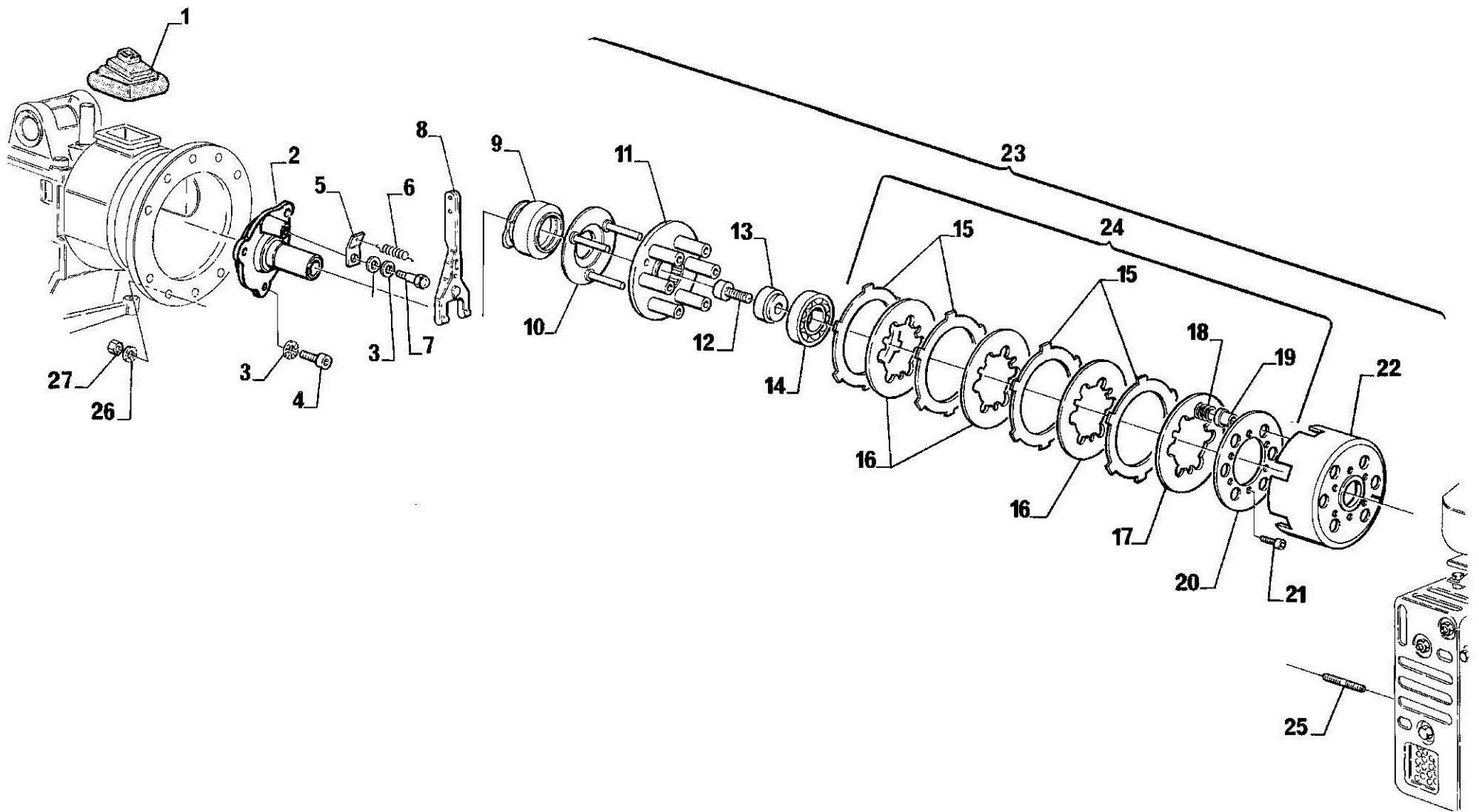


B0116

	POS	CODE	DESCRIZIONE	BESCHREIBUNG	DESCRIPTION	DESCRIPTION	DESCRIZIONES
	1	9901022	MORSETTO A 2 VITI LAT. CON NASELLO	Klemme	Holdfast	Serre-Cable	Abrazadera
	2	6804510	LEVA INN. RUOTA MC68 R/FISSE ASS.	Hebel	Lever	Levier	Palanca
	3	9111001	ANELLO TENUTA 14-22-4	Dichtring	Seal Ring	Bague d'étanchèité	Anillo Reten
	4	1301095	BOCCOLA SINT. 14-18-15	Büchse	Bushing	Douille	Casquillo
	5	6804520	FORCELLA RUOTE	Gabelstuck	Fork	Fourche	Horquilla
	6	1301091	PATTINO RUOTE	Gleitbacke	Sliding block Patin	Patin	Patin
	7	9131011	SPINA SPIROL 5 X 20 UNI 6875	Stift	Pin	Goupille	Chaveta
	8	1304017	LAMIERINO	Halteblech	Plate	Tôle	Chapita
	9	6801511	MOLLA TENDIC. BRIO/RUOTA MC68	Feder	Spring	Ressort	Resorte
	10	6801512	DISTANZIALE DX	Distanzstuck	Spacer	Entretoise	Separador
Tav: MOZZO RUOTE	11	9101011	CUSCINETTO 6305	Kugellager	Bearing	Roulement	Cojinete
	12	9058008	ANELLO SEEGER ø 62 I DIN 472	Ring	Ring	Bague	Anillo
	13	9111036	ANELLO TENUTA 25-62-10	Dichtring	Seal Ring	Bague d'étanchèité	Anillo Reten
	14	6804501	MOZZO RUOTE SENZA FRENI	Nabe	Hub	Moyeu	Cubo
	15	9901098	MOLLA A TAZZA ø 16 NERA DIN 2093	Feder	Spring	Ressort	Resorte
	16	9024001	DADO AUTOBL.ALTO M 16 ZINC. UNI 7473	Mutter	Nut	Ecrou	Tuerca
	17	9054004	ROSETTA HEDTMAN M 12 PASS.	Unterlegscheibe	Washer	Rondelle	Arandela
	18	9032001	DADO ALTO M 12 ZINC. UNI 5587	Mutter	Nut	Ecrou	Tuerca
	19	9906606A	DISCO 3.25-10F LAT.FIAT-1100	Felgen	Rims	Jantes	Llantas
	20	9906401	CAMERA 8 Inch C220X3.50_400X8	Luftschlauch	Innertube	ChambreAAir	CamaraDeAire
	21	9906209	PNEUM. 4.00- 8 2PR TM	Reifen	Tire	Pneumatique	Neumatico
	22	9901366	LEVA CON FERMO A SCATTO	Hebel	Lever	Levier	Palanca
	23	9901367	COLONNETTA ESAG. PER VITE	Verlaengerungsstueck	Extension	Colonnette	Distanciador
	24	9045001	REGISTRO M8 FILO FRIZ.	Einstellvorrichtung	Regulating Screw	Vis De Reglage	Regulacion
	25	8993054	TRASM. INN. RUOTE MC68	Bowdenzüge	Transmission	Transmission	Transmision
	26	9901023	BUSSOLA A GRADINO	Büchse	Bushing	Douille	Casquillo
	27	9018001	LINGUETTA A DISCO 6 X 9 X 22 UNI 6606	Lasche	Feather Key	Languette	Linguete
	28	6801524	INNESTO RUOTA	Kupplungshälfte	Slider	Moite Embrayage	Inesto
	29	6801515	ALBERO RUOTA	Welle	Shaft	Arbre	Arbol
	30	9059007	ANELLO SEEGER ø 35 E DIN 471	Ring	Ring	Bague	Anillo
	31	6801573	CORONA RUOTE FISSE ASS.	Tellerrad	Ring Gear	Couronne Dentee	Corona Dentada
	32	6801513	DISTANZIALE SX	Distanzstuck	Spacer	Entretoise	Separador
	33	9040015	PRIGIONIERO M 12	Stiftschraube	Stud Bolt	Prisonnier	Esparrago

**B0116**

**MOZZO RUOTE**

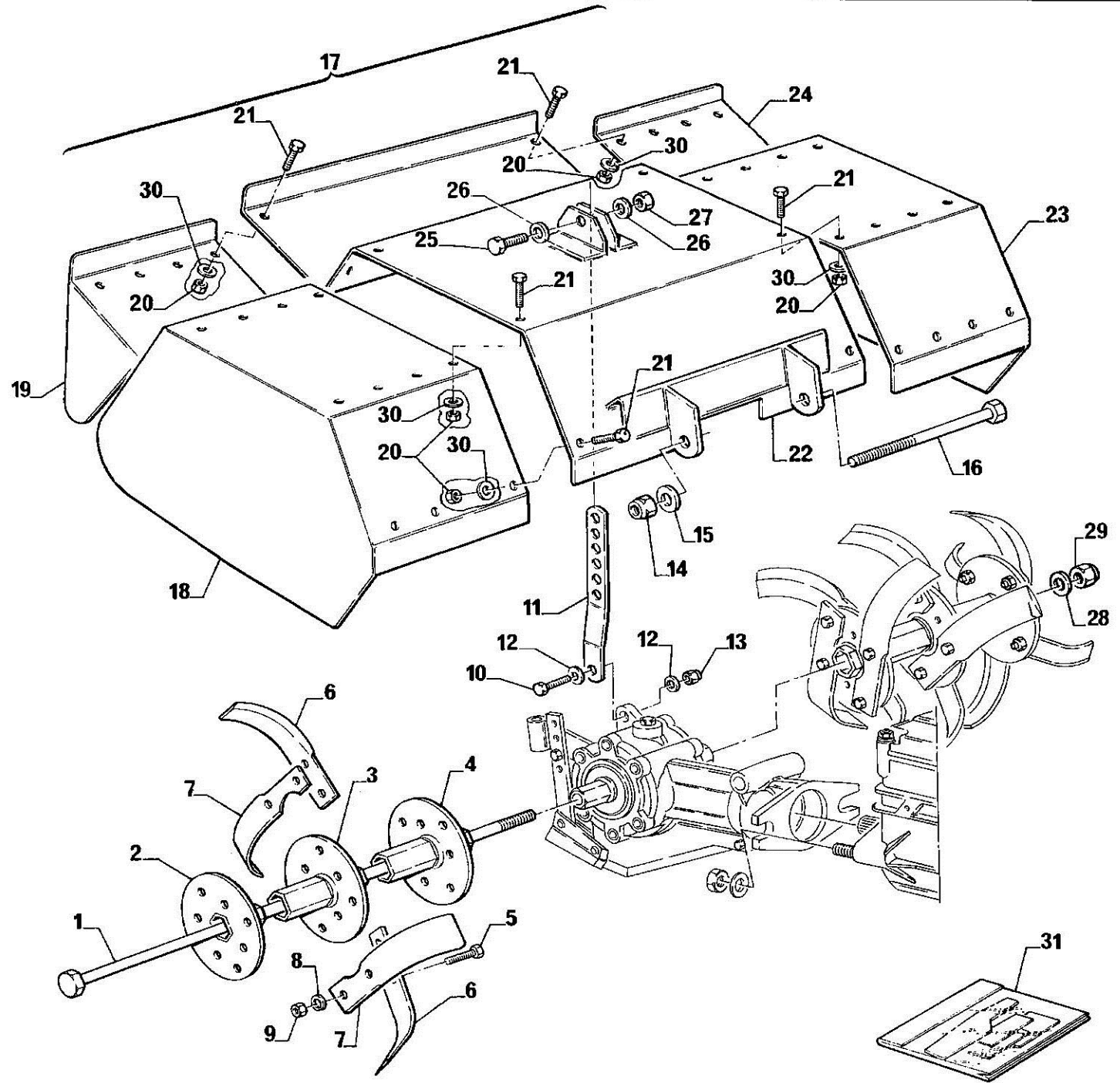


B0115

	POS	CODE	DESCRIZIONE	BESCHREIBUNG	DESCRIPTION	DESCRIPTION	DESCRIZIONES
	1	9901031	CUFFIA FRIZIONE	Kappe	Casing	Casque	Casquete
	2	6806501	SUPP. CUSCINETTO FRIZIONE	Halterung	Support	Support	Soporte
	3	9043001	ROSETTA SCHNOOR Ø 8	Unterlegscheibe	Washer	Rondelle	Arandela
	4	9011002	VITE TE M 6 X 20 ZINC. UNI 5739 TF	Schraube	Screw	Vis	Tornillo
	5	1307007	PIASTRINA	Plaettchen	Plate	Plaquette	Lamina
	6	1301111	MOLLA RITORNO LEVA	Feder	Spring	Ressort	Resorte
	7	0607027	PERNO FULCRO FORCELLA	Bolzen	Pin	Pivot	Perno
	8	2806504	FORCELLA FRIZIONE	Gabelstuck	Fork	Fourche	Horquilla
	9	6806536	MANICOTTO FRIZIONE	Muffe	Coupling	Manchon	Manguito
	10	6806547	DISINNESTO FRIZIONE	Druckplatte	Clutching pins	Plaque	Plato De Empuje
Tav: FRIZIONE	11	6806546	INNESTO INTERNO	Kupplungshälfte	Slider Moite	embrayage	Inesto
	12	9002001	VITE TCEI M 8X25	Schraube	Screw	Vis	Tornillo
	13	6806545	CALOTTA	Abstandstu	Eck Spacer	Entretoise	Separador
	14	9102008	CUSCINETTO 6005 2RS	Kugellager	Bearing	Roulement	Cojinete
B0115	15	6806552	KIT DISCHI X FRIZ.MULTID.	Kupplungsscheiben	Clutch Plates	Disques D'Embrayage	Discos
	16	6806542	DISCO INTERNO	Scheibe	Disk	Disque	Disco
	17	6806541	DISCO FRONTALE	Scheibe	Disk	Disque	Disco
	18	6806544	MOLLA	Feder	Spring	Ressort	Resorte
	19	6806543	BICCHIERINO	Gleitbahn	Guide	Guide	Guia
	20	6806540	PIATTO PORTA BICCHIERINO	Scheibe	Disk	Disque	Disco
	21	9002043	VITE TCEI M 5X12	Schraube	Screw	Vis	Tornillo
	22	6806539	FLANGIA FRIZIONE	Flansch	Flange	Bride	Brida
	23	6806551	FRIZIONE	Kupplung	Clutch	Embrayage	Embrague
	23	6806561	FRIZIONE A 4 DISCHI + MANICOTTO X GX 270	Kupplung	Clutch	Embrayage	Embrague
	23	6806570	FRIZIONE A 4 DISCHI X GX270 ALB. 1"	Kupplung	Clutch	Embrayage	Embrague
	24	6806552	KIT DISCHI X FRIZ.MULTID.	Kupplungsscheiben	Clutch Plates	Disques D'Embrayage	Discos
	25	9040018	PRIGIONIERO M 8 X 28 ZINC. L=42 TOT.	Stiftschraube	Stud Bolt	Prisonnier	Esparrago
	26	9053001	ROSETTA SCHNORR ø 8 ZINC.	Scheibe	Washer	Rondelle	Arandela
	27	9032002	DADO ALTO M 8 ZINC. UNI 5587	Mutter	Nut	Ecrou	Tuerca

FRIZIONE

6815003

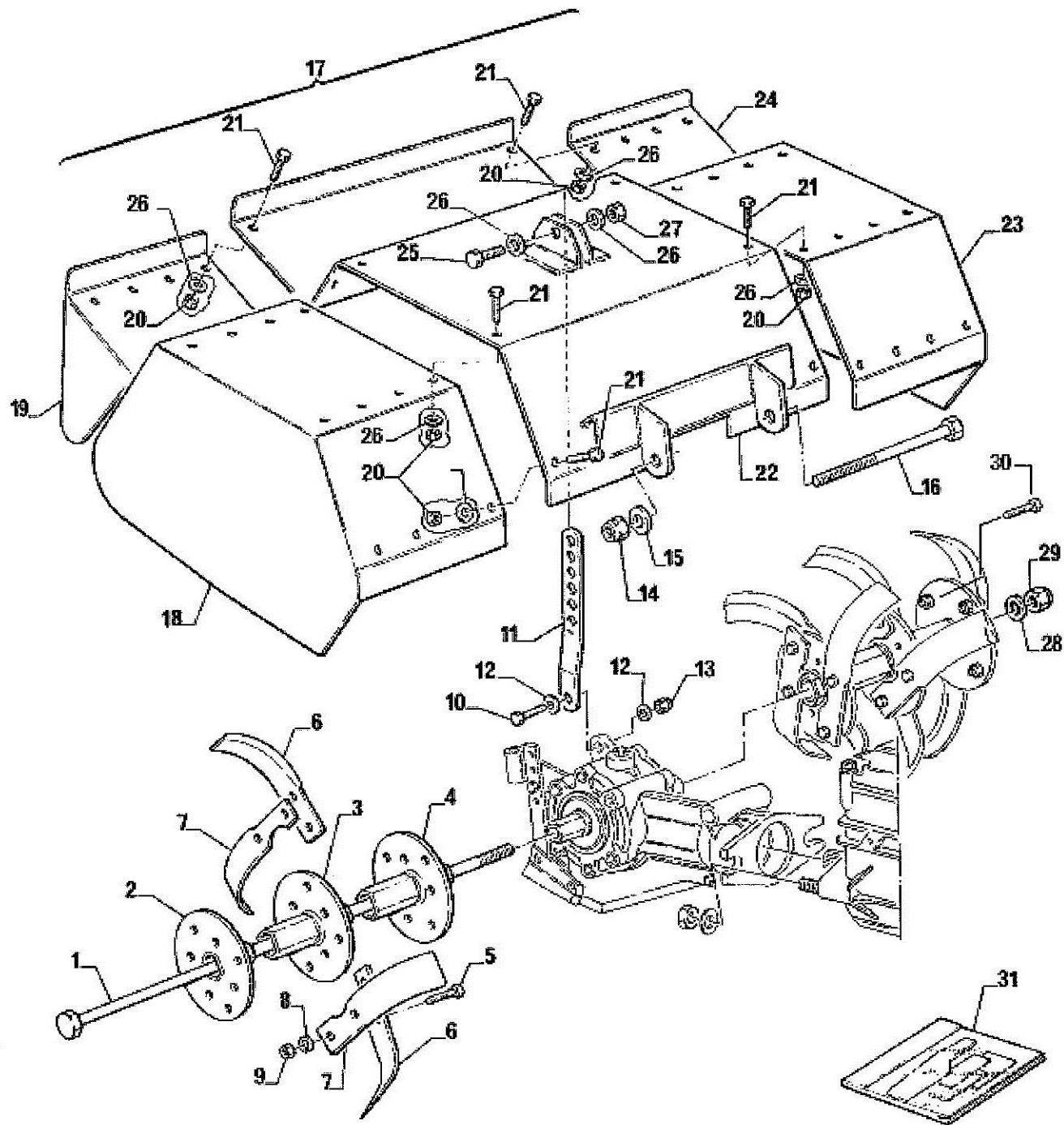


B0112

	POS	CODE	DESCRIZIONE	BESCHREIBUNG	DESCRIPTION	DESCRIPTION	DESCRIZIONES
	1	6815006	TIRANTE FRESA CM 57 M 14	Zugbolzen	Tie rod	Tirant	Tirante
	2	1306018	PIASTRA TERMINALE	Platte	Plate	Paque	Placa
	3	1306017	PIASTRA INTERMEDIA MC68	Platte	Plate	Paque	Placa
	4	1306016	PIASTRA PORTALAME	Platte	Plate	Paque	Placa
	5	9011003	VITE TE M 8 X 25 ZINC. UNI 5739 TF	Schraube	Screw	Vis	Tomillo
	6	2804511	LAMA FR. RLA1 DX	Messer	Blade	Couteau	Cuchilla
	7	2804512	LAMA FR. RLA1 SX	Messer	Blade	Couteau	Cuchilla
	8	9041001	ROSETTA GROWER Ø 8N	Unterlegscheibe	Washer	Rondelle	Arandela
	9	9021001	DADO BASSO M 8 NERO	Mutter	Nut	Ecrou	Tuerca
Tav: FRESA 6815003	10	9001025	VITE TE M 8 X 35 N	Schraube	Screw	Vis	Tomillo
	11	6802555	LAMA REGOLAZIONE COFANO FRESA MC68	Messer	Blade	Couteau	Cuchilla
	12	9042002	ROSETTA PIANA PER M 8 NERA UNI 6592	Unterlegscheibe	Washer	Rondelle	Arandela
	13	9024002	DADO AUTOBL.ALTO M 8 ZINC. UNI 7473	Mutter	Nut	Ecrou	Tuerca
	14	9023002	DADO AUTOBL. M14 ZN BASSO DIN 985	Mutter	Nut	Ecrou	Tuerca
B0112	15	6802564A	ROSETTA PIANA Ø 14	Unterlegscheibe	Washer	Rondelle	Arandela
	16	9011072	VITE TE M 14 X 130 PUNI 5737	Schraube	Screw	Vis	Tomillo
	17	6802545	COFANO FRESA CM. 70	Haube	Cover	Capot	Cofano
	18	99	NON FORNITO SINGOLARMENTE	Nicht Einzeln Lieferbar	Not Supplied Alone	Pas Vendus Tout Souf	Indisponible Suelto
	19	99	NON FORNITO SINGOLARMENTE	Nicht Einzeln Lieferbar	Not Supplied Alone	Pas Vendus Tout Souf	Indisponible Suelto
	20	9021002	DADO BASSO M 10 NERO	Mutter	Nut	Ecrou	Tuerca
	21	9001010	VITE TE M 10 X 16 N UNI 5739 TF	Schraube	Screw	Vis	Tomillo
	22	99	NON FORNITO SINGOLARMENTE	Nicht Einzeln Lieferbar	Not Supplied Alone	Pas Vendus Tout Souf	Indisponible Suelto
	23	99	NON FORNITO SINGOLARMENTE	Nicht Einzeln Lieferbar	Not Supplied Alone	Pas Vendus Tout Souf	Indisponible Suelto
	24	99	NON FORNITO SINGOLARMENTE	Nicht Einzeln Lieferbar	Not Supplied Alone	Pas Vendus Tout Souf	Indisponible Suelto
	25	9011006	VITE TE M 10 X 30 ZINC. UNI 5739 TF	Schraube	Screw	Vis	Tomillo
	26	9052001	ROSETTA PIANA Ø 10 UNI 6592	Unterlegscheibe	Washer	Rondelle	Arandela
	27	9032003	DADO M10	Mutter	Nut	Ecrou	Tuerca
	28	6802564A	ROSETTA PIANA Ø 14	Unterlegscheibe	Washer	Rondelle	Arandela
	29	9024004	DADO AUTOBL. ALTO M14 ZINC. UNI 7473	Mutter	Nut	Ecrou	Tuerca
	30	9042003	ROSETTA PIANA Ø 10	Unterlegscheibe	Washer	Rondelle	Arandela
	31	9901322	KIT ETICHETTE AUTOADESIVE FRESA MC68	Aufkleber	Decal	Decalcomanie	Calcomania

**FRESA 6815003**

6815014

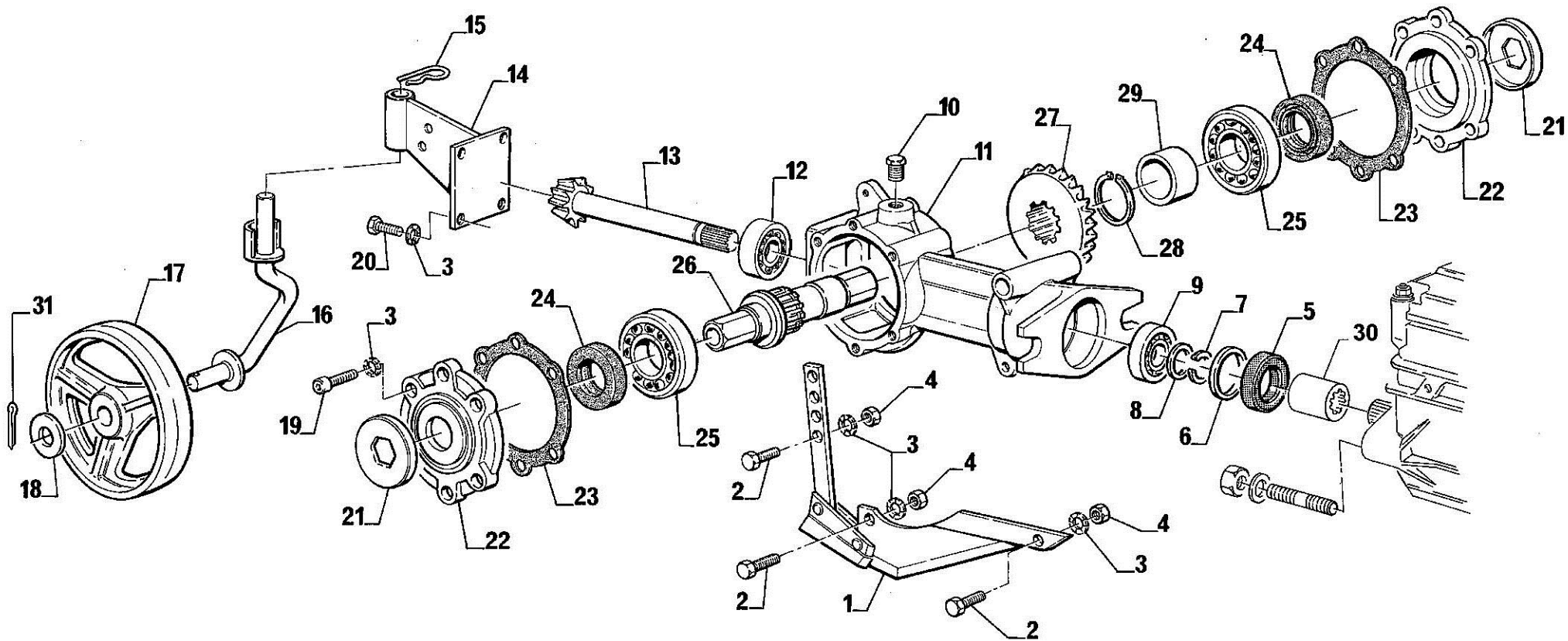


TAV. B0626

	POS	CODE	DESCRIZIONE	BESCHREIBUNG	DESCRIPTION	DESCRIPTION	DESCRIZIONES
	1	1615003	TIRANTE FRESA CM 67 M 14	Zugbolzen	Tie rod	Tirant	Tirante
	2	1606028	FLANGIA TERMINALE	Flansch	Flange	Bride	Brida
	3	1606027	FLANGIA INTERMEDIA	Flansch	Flange	Bride	Brida
	4	1606016	FLANGIA PORTALAME	Flansch	Flange	Bride	Brida
	5	311150	VITE TE M 10 X 30 N UNI 5739	Schraube	Screw	Vis	Tornillo
	6	1606004	LAMA FR. MC 16 DX	Messer	Blade	Couteau	Cuchilla
	7	1606005	LAMA FR. MC 16 SX	Messer	Blade	Couteau	Cuchilla
	8	316210	ROSETTA GROWER M 10 UNI 1751	Unterlegscheibe	Washer	Rondelle	Arandela
	9	9022003	DADO ALTO M10	Mutter	Nut	Ecrou	Tuerca
	10	9001025	VITE TE M 8 X 35 N	Schraube	Screw	Vis	Tornillo
Tav: FRESA 6815014	11	6802555A					
	12	9042002	ROSETTA PIANA PER M 8 NERA UNI 6592	Unterlegscheibe	Washer	Rondelle	Arandela
	13	394367x1	DADO AUTOBL.ALTO M 8 ZINC. UNI7473 CL.8	Mutter	Nut	Ecrou	Tuerca
	14	314813	DADO AUTOBL.BASSO M 14 X 1,5 ZINC.	Mutter	Nut	Ecrou	Tuerca
B0626	15	390973X1	ROSETTA PIANA M 14 ZINC. UNI 6592	Unterlegscheibe	Washer	Rondelle	Arandela
	16	9011072	VITE TE M 14 X 130 PUNI 5737	Schraube	Screw	Vis	Tornillo
	17	6802545	COFANO FRESA CM. 70	Haube	Cover	Capot	Cofano
	18	99	NON FORNITO SINGOLARMENTE	Nicht Einzeln Lieferbar	Not Supplied Alone	Pas Vendus Tout Soui	Indisponibile Suelto
	19	99	NON FORNITO SINGOLARMENTE	Nicht Einzeln Lieferbar	Not Supplied Alone	Pas Vendus Tout Soui	Indisponibile Suelto
	20	3009694X1	DADO BASSO M 10 ZINC. UNI 5589	Mutter	Nut	Ecrou	Tuerca
	21	339282X1	VITE TE M 10 X 16 ZINC UNI 5739	Schraube	Screw	Vis	Tornillo
	22	99	NON FORNITO SINGOLARMENTE	Nicht Einzeln Lieferbar	Not Supplied Alone	Pas Vendus Tout Soui	Indisponibile Suelto
	23	99	NON FORNITO SINGOLARMENTE	Nicht Einzeln Lieferbar	Not Supplied Alone	Pas Vendus Tout Soui	Indisponibile Suelto
	24	99	NON FORNITO SINGOLARMENTE	Nicht Einzeln Lieferbar	Not Supplied Alone	Pas Vendus Tout Soui	Indisponibile Suelto
	25	9011006	VITE TE M 10 X 30 ZINC. UNI 5739 TF	Schraube	Screw	Vis	Tornillo
	26	390734X1	ROSETTA PIANA M 10 ZINC. UNI 6592	Scheibe	Washer	Rondelle	Arandela
	27	1440099X1	DADO ALTO M 10 ZINC. UNI 5587 6S	Mutter	Nut	Ecrou	Tuerca
	28	6802564A	ROSETTA PIANA Ø 14	Unterlegscheibe	Washer	Rondelle	Arandela
	29	1441501X1	DADO AUTOBL.ALTO M 14 ZINC. UNI 7473	Mutter	Nut	Ecrou	Tuerca
	30	3009492X1	V.T.E. 10x25 UNI5739 8.8 ZINC	Schraube	Screw	Vis	Tornillo
	31	9901322	KIT ETICHETTE AUTOADESIVE FRESA MC68	Aufkleber	Decal	Decalcomanie	Calcomania

**FRESA 6815014**

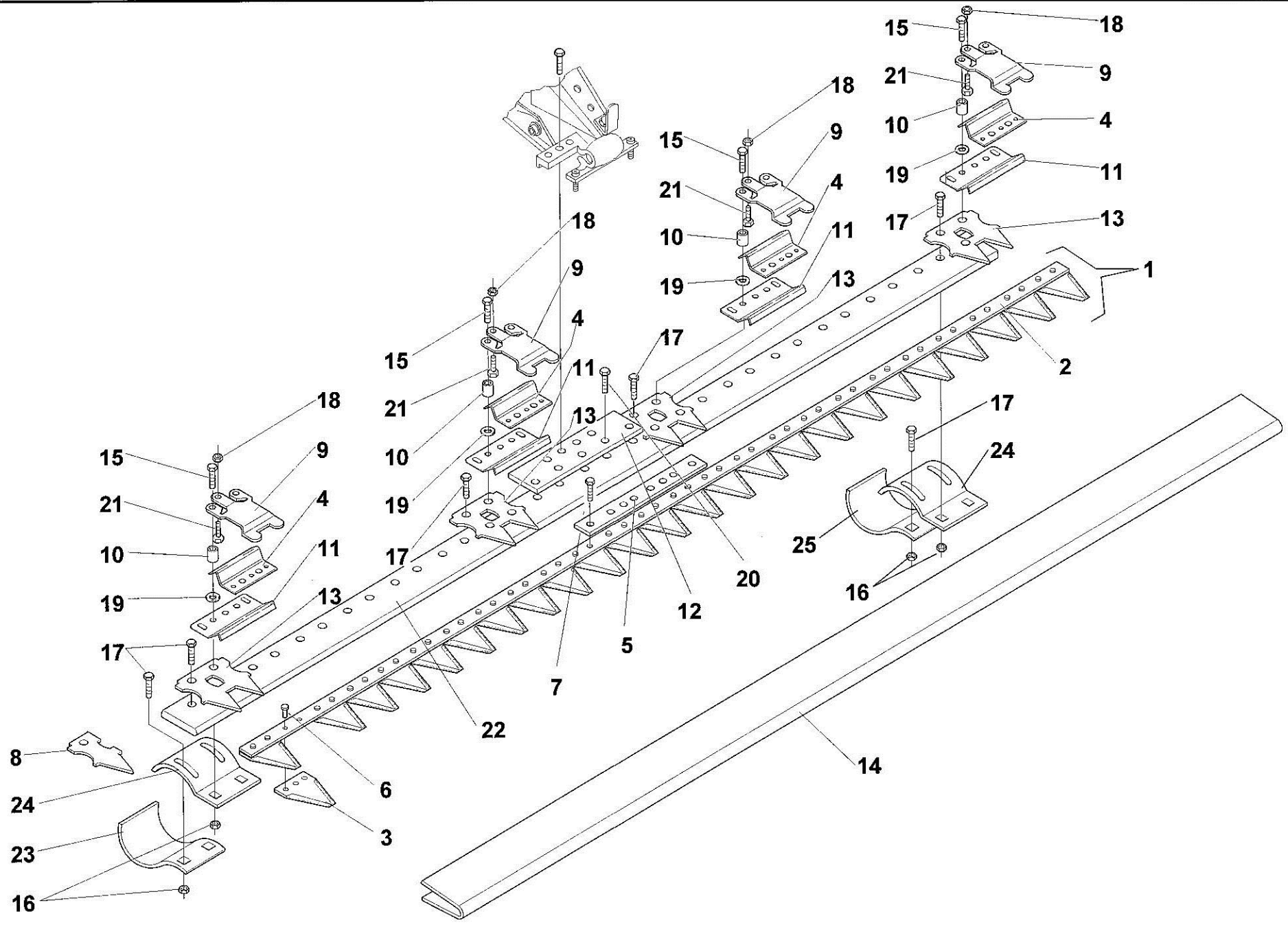




B0111

	POS	CODE	DESCRIZIONE	BESCHREIBUNG	DESCRIPTION	DESCRIPTION	DESCRIZIONES
	1	1306025	FALCIONE COMPLETO MC68	Untergrundlockerer	Subsoil loosener	Sous-soleuse	Subsolador
	2	9001008	VITE TE M 8 X 30 N UNI 5739 TF	Schraube	Screw	Vis	Tornillo
	3	9043001	ROSETTA SCHNOOR Ø 8	Unterlegscheibe	Washer	Rondelle	Arandela
	4	9022001	DADO ALTO M 8 NERO UNI 5587	Mutter	Nut	Ecrou	Tuerca
	5	9111006	ANELLO DI TENUTA 20-47- 8	Ring	Ring	Bague	Anillo
	6	8908005	DISTANZIALE 46,5-42-3 G.F	Distanzstück	Spacer	Entretoise	Separador
	7	9059001	ANELLO SEEGER ø 20 E DIN 471	Ring	Ring	Bague	Anillo
	8	8900017	RASAMENTO	Ring	Ring	Bague	Anillo
	9	9101004	CUSC.A SFERE 6204	Kugellager	Bearing	Roulement	Cojinete
Tav. GRUPPO FRESA	10	1306012	TAPPO CONICO CARICO OLIO 1_4 Inch	Stopfen	Cap	Bouchon	Tapòn
	11	1306001	GAMBO FRESA MC 68	Antrieb	Transmission	Transmission	Transmission
	12	9100501	CUSC.A RULLI CONICI 30204	Drucklager	Thrust Bearing	Roulement De Butee	Cojinete De Empuje
	13	6802501	PIGNONE CONICO FRESA MC68	Ritzel	Pinion	Pignon	Piñon
	14	1306011	PIASTRA P/RUOTINO ASSIEME	Platte	Plate	Paque	Placa
B0111	15	9901002	SPINA DI FERMO D.3 A 'R'	Spannstift	Spring Pin	Goupille Elastique	Pasador Elastico
	16	6802572	PORTARUOTINO FRESA B.	Halterung	Support	Support	Soporte
	17	9901451	RUOTINO TRASF. 150X40 F.15 C/COPER.	RAD	WHEEL	ROUE	RUEDA
	18	9052004	ROSETTA PIANA M 16 ZINC. UNI 6592	Scheibe	Washer	Rondelle	Arandela
	19	9002036	VITE TCEI M 8 X 22 N UNI 5931	Schraube	Screw	Vis	Tornillo
	20	9001014	VITE TE M 8 X 16 N UNI 5739 TF	Schraube	Screw	Vis	Tornillo
	21	0606015	COPERCHIO PARAPOLVERE ES.27	Abdeckung	Lid	Couvercle	Tapa
	22	1306002	COPERCHIO LATERALE G.F.	Deckel	Cover	Couvercle	Tapa
	23	1306008	GUARNIZ.COPERCHIO LAT.MC 68	Dichtung	Gasket	Joint	Junta
	24	9112009	AN. TENUTA 35-52-7RP	Dichtring	Seal Ring	Bague d'étanchèité	Anillo Reten
	25	9101009	CUSC.A SFERE 6207	Kugellager	Ball Bearing	Roulement A Billes	Rodamiento De Bola
	26	1306013	ALBERO PORTA FRESA	Welle	Shaft	Arbre	Arbol
	27	6802502	CORONA CONICA FRESA MC68	Tellerrad	Bevel Crown Wheel	Couronne	Corona
	28	9059013	ANELLO SEEGER ø 40 E DIN 471	Sicherungsring	Lockring	Bague d'arret	Anillo de tope
	29	8908006	DISTANZIALE GAMBO FRESA	Distanzstück	Spacer	Entretoise	Separador
	30	1306015	BOCCOLA DI GIUNZIONE	Büchse	Bushing	Douille	Casquillo
	31	9035001	COPIGLIA 3X20 ZN BIANCA UNI 1336	SPLINT	PIN	GOUPILLE FENDUE	PASADOR

**GRUPPO FRESA**

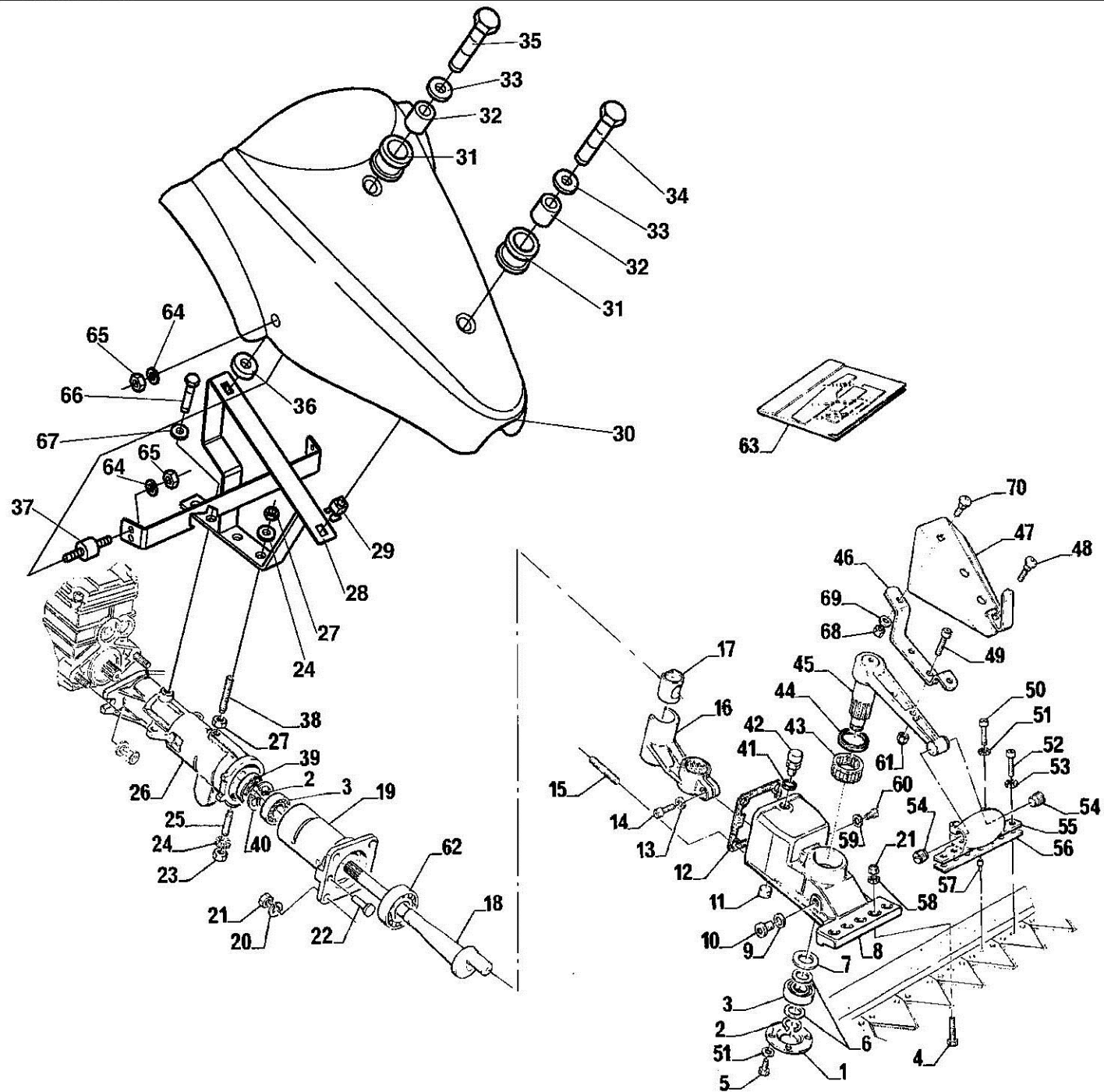


	POS	CODE	DESCRIZIONE	BESCHREIBUNG	DESCRIPTION	DESCRIPTION	DESCRIZIONES
	1	9903101	LAMA RIGATA COMP.TA VEDI COD.9903101	Messer	Blade	Couteau	Cuchilla
	1	LV0402507	LAMA RIGATA COM.TA	Messer	Blade	Couteau	Cuchilla
	2	LV3421211	ASTA FORATA G3 21 S	Schalthebel	Shift lever	Levier	Palanca
	2	LV3425211	ASTA FORATA G3 25/S	Schalthebel	Shift lever	Levier	Palanca
	3	LV0310044	SEZIONE RIGATA 3 FORI GARDEN 3	Messerklinge	Section	Section De Lame	Seccion
	3	LV0310044	SEZIONE RIGATA 3 FORI GARDEN 3	Messerklinge	Section	Section De Lame	Seccion
	4	LV0621132	PIASTRINA PULIZIA	Platte	Plate	Plaque	Placa
	5	LV0625036	RINFORZO	Verstaerkung	Reinforcement	Renfort	Refuerzo
	5	LV0625201	RINFORZO	Verstaerkung	Reinforcement	Renfort	Refuerzo
	6	LV0628015	RIBATTINO A GOCCIA 5,2 X 15	Niet	Rivet	Rivet	Remache
	6	LV0628015	RIBATTINO A GOCCIA 5,2 X 15	Niet	Rivet	Rivet	Remache
	7	LV0628018	RIBATTINO A GOCCIA 5,2 X 18	Niet	Rivet	Rivet	Remache
	8	LV0623118	DENTE SINGOLO GARDEN III SERIE	Finger	Tooth	Doigt	Dedo
	9	LV0621130	PREMILAMA SERIE GARDEN 3	Platte Messerniederh	Wear Plate	Plaque D Usure	Placa Guia Cuchilla
	10	LV0621135	DISTANZIALE	Distanzstuck	Spacer	Entretoise	Separador
	11	LV0621131	GUIDALAMA	Messerköpf	Blade head	Plaque D'Usure	Cabeza
	12	LV0627003	PIASTRA DI RACCORDO	Platte	Plate	Paque	Placa
	13	LV0623115	DENTE DOPPIO GARDEN III	Finger	Tooth	Doigt	Dedo
	14	LV0625059	PROTEZIONE CM. 107	Schutz	Schild	Protection	Protección
	14	LV0625062	PROTEZIONE CM. 127	Schutz	Schild	Protection	Protección
	15	9011057	VITE TE M 8 X 45 ZINC. UNI 5737	Schraube	Screw	Vis	Tornillo
	16	9032103	DADO 8 MA FLANGIATO Z.	Mutter	Nut	Ecrou	Tuerca
	17	9011018	VITE TE M 8 X 16 ZINC. UNI 5739 TF	Schraube	Screw	Vis	Tornillo
	17	9011018	VITE TE M 8 X 16 ZINC. UNI 5739 TF	Schraube	Screw	Vis	Tornillo
	18	9031101	DADO M 8	Mutter	Nut	Ecrou	Tuerca
	19	LV7270008	RONDELLA DI REGOLAZIONE	Unterlegscheibe	Washer	Rondelle	Arandela
	20	9001006	VITE TE M 8 X 22 N UNI 5739 TF	Schraube	Screw	Vis	Tornillo
	21	9011041	VITE TE M 6 X 45 PUNI 5737	Schraube	Screw	Vis	Tornillo
	22	LV0626408	LASTRONE G3 CM.107	Stab	Support	Equerre	Barra
	22	LV0626412	LASTRONE	Stab	Support	Equerre	Barra
	23	9011029	VITE TE M8 x 35	Schraube	Screw	Vis	Tornillo
	24	LV0621137	SUPPORTO SLITTA REG. G3	Halterung	Support	Support	Soporte
	25	LV0621136	SLITTA REG. G 3	Laufsohle	Slide	Soutien	Soporte

Tav:  
BARRA GARDEN 107-127

B0117

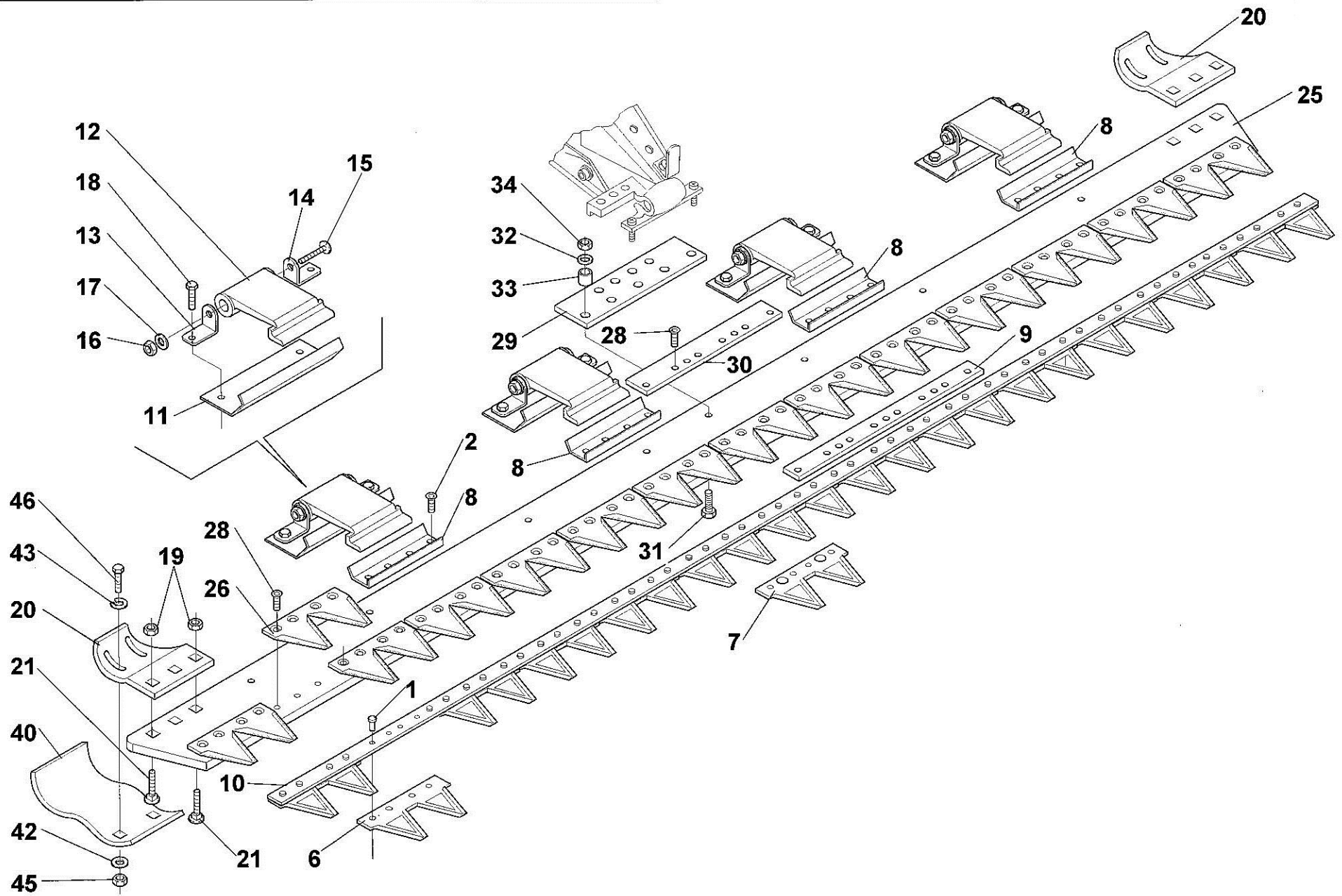
**BARRA GARDEN 107-127**



B0118

	POS	CODE	DESCRIZIONE	BESCHREIBUNG	DESCRIPTION	DESCRIPTION	DESCRIZIONES
	1	6805565	COPERCHIO INF. X STAFFA BARRA	Deckel	Cover	Couvercle	Tapa
	2	9059001	ANELLO SEEGER ø 20 E DIN 471	Ring	Ring	Bague	Anillo
	3	9101004	CUSC.A SFERE 6204	Kugellager	Bearing	Roulement	Cojinete
	4	9011022	VITE TE M 10 X 40 ZINC. UNI 5737	Schraube	Screw	Vis	Tornillo
	5	9001014	VITE TE M 8 X 16 N UNI 5739 TF	Schraube	Screw	Vis	Tornillo
	6	8900023	RASAMENTO	Ring	Ring	Bague	Anillo
	7	6805554	RASAMENTO 21,0-39,0-5 INT. B/F	Ring	Ring	Bague	Anillo
	8	6805563	CARTER STAFFA B.O	Abdeckung	Lid	Couvercle	Tapa
	9	9901320	GUARNIZIONE TAPPO 14X1,5	Dichtung	Gasket	Joint	Junta
	10	9901312	TAPPO TCE M 14 X 1,5 IN ALLUMINIO	Stopfen	Cap	Bouchon	Tapòn
Tav: GRUPPO BARRA B.O.	11	9901282	TAPPO CONICO M 18X1,5 NERO DIN 906	Stopfen	Cap	Bouchon	Tapòn
	12	6805569	GUARNIZIONE COP.POST.BARRA	Dichtung	Gasket	Joint	Junta
	13	9043006	ROSETTA SCHNORR ø 12 NERA	Unterlegscheibe	Washer	Rondelle	Arandela
	14	9012021	VITE TCEI M 12 X 25 ZINC. UNI 5931	Schraube	Screw	Vis	Tornillo
B0118	15	9040019	PRIGIONIERO M 10 X 26 X 40 TOT.PASS.	Stiftschraube	Stud bolt	Prisonnier	Esparrago
	16	6805557	BIELLA INTERNA B/O	Kuppelstange	Rod	Levier	Biela
	17	6805556	BRONZINA X BIELLA INT. BARRA B/O	Bronzelager	Bushing	Coussinet en bronze	Casquillo de bronze
	18	6805558	ALBERO BARRA B/O	Welle	Shaft	Arbre	Arbol
	19	6805561	MANICOTTO FISSO X BARRA B/O	Muffe	Coupling	Manchon	Manguito
	20	9041003	ROSETTA GROWER Ø 10	Unterlegscheibe	Washer	Rondelle	Arandela
	21	9024005	DADO AUTOBL.ALTO M 10 ZINC. UNI 7473	Mutter	Nut	Ecrou	Tuerca
	22	6805571	PERNO DI FERMO X BARRA	Bolzen	Pin	Pivot	Perno
	23	9032001	DADO ALTO M 12 ZINC. UNI 5587	Mutter	Nut	Ecrou	Tuerca
	24	9043103	ROSETTA DENTELLATA E M 12 PUNI 8842	Unterlegscheibe	Washer	Rondelle	Arandela
	25	9048003	GRANO M 12 X 30 CILINDRO UNI5925 P	Schraube	Screw	Screw	Tornillo
	26	6805560	MANICOTTO MOBILE X BARRA	Muffe	Coupling	Manchon	Manguito
	27	9031001	DADO BASSO M 12 ZINC. UNI 5589	Mutter	Nut	Ecrou	Tuerca
	28	7005631	SUPP. COFANO INABS BARRAB/O LASERASS	Halterung	Support	Support	Soporte
	29	9033502	DADO IN GABBIA M 8 X 4,5 ZINC.	Mutter	Nut	Ecrou	Tuerca
	30	7005634	COFANO BARRA IN ABS	Haube	Cover	Capot	Cofano
	31	9901277	ANELLO PASSACAVO ø 14 IN PVC	Ring	Ring	Bague	Anillo
	32	7005600	DISTANZIALE X SILENT BLOCK COFANO ESM	Distanzstück	Spacer	Entretoise	Separador
	33	9052010	ROSETTA PIANA M 8 X 24 Z. UNI 6593 (FL)	Unterlegscheibe	Washer	Rondelle	Arandela
	34	9011010	VITE TE M 8X30 PUNI 5739	Schraube	Screw	Vis	Tornillo
	35	9011057	VITE TE M 8 X 45 ZINC. UNI 5737	Schraube	Screw	Vis	Tornillo
	36	7005641	DISTANZIALE SUPP. BARRA	Distanzstück	Spacer	Entretoise	Separador
	37	9901378	ANTIVIBRANTE M 6 ø 20X13 LUNG. FIL.=15	Gummipuffer	Cushion rubber	Tampon en caoutchouc	Supporte en gomme
	38	9048011	GRANO M 12 X 40 CILINDRO UNI5925	Schraube	Screw	Vis	Tornillo
	39	9111006	ANELLO DI TENUTA 20-47- 8	Ring	Ring	Bague	Anillo
	40	9058003	ANELLO SEEGER ø 47 I DIN 472	Ring	Ring	Bague	Anillo
	41	9901319	GUARNIZIONE TAPPO 18X1,5	Dichtung	Gasket	Joint	Junta

	POS	CODE	DESCRIZIONE	BESCHREIBUNG	DESCRIPTION	DESCRIPTION	DESCRIZIONE
	42	9901287	TAPPO SFIATO OLIO M 18X1,5	Oldeckel	Cap	Bouchon	Tapón
	43	9107009	CUSC.A RULLINI NK 35/20	Nadellager	Needle Bearing	Roulement Aiguilles	Cojinete De Aguja
	44	9111054	ANELLO TENUTA 35-45-7	Dichtring	Seal Ring	Bague d'étanchéité	Anillo Reten
	45	6805580	BIELLA ESTERNA ASS.	Kuppelstange	Rod	Levier	Biela
	46	0036823	COFANO BIELLA CON SUPP.	Haube u. Halterung	Cover and supp.	Capot et supp.	Cofano y sop.
	47	0036823	COFANO BIELLA CON SUPP.	Haube u. Halterung	Cover and supp.	Capot et supp.	Cofano y sop.
	48	9004510	VITE TTQST M8X25 PASS.UNI5732	Schraube	Screw	Vis	Tornillo
	49	9012003	VITE TCEI M 8 X 25 ZINC. UNI 5931	Schraube	Screw	Vis	Tornillo
	50	9002001	VITE TCEI M 8X25	Schraube	Screw	Vis	Tornillo
	51	9043001	ROSETTA SCHNOOR Ø 8	Unterlegscheibe	Washer	Rondelle	Arandela
Tav: GRUPPO BARRA B.O.	52	9012023	VITE TCEI M 8 X 20 ZINC. UNI 5931	Schraube	Screw	Vis	Tornillo
	53	9053001	ROSETTA SCHNORR Ø 8 ZINC.	Scheibe	Washer	Rondelle	Arandela
	54	6805562	PATTINO X REGISTRO GUIDALAMA	Gleitbacke	Sliding block Patin	Patin	Patin
	55	0036822	GUIDALAMA X BARRA C.	Messerköpf	Blade head	Plaque D'Usure	Cabeza
B0118	56	1302550	PIASTR.DI SPESS.BAR.SEMIF	Plaettchen	Plate	Plaquette	Lamina
	57	6805538	PIOLINO X GUIDALAMA	Bolzen	Pin	Cheville	Eje
	58	9053002	ROSETTA SCHNORR Ø 10 ZINC.	Unterlegscheibe	Washer	Rondelle	Arandela
	59	9901097	GUARNIZIONE	Dichtung	Gasket	Joint	Junta
	60	9004007	VITE TCC M 8 X 12 ZINC. UNI 6107	Schraube	Screw	Vis	Tornillo
	61	9024002	DADO AUTOBL.ALTO M 8 ZINC. UNI 7473	Mutter	Nut	Ecrou	Tuerca
	62	9101015	CUSC.A SFERE 6306	Kugellager	Ball Bearing	Roulement A Billes	Rodamiento De Bola
	63	9901321	KIT ETICHETTE AUTOADESIVE	Aufkleber	Decal	Decalcomanie	Calcomania
	64	9042016	ROSETTA PIANA M 6 X 18 ZINC. UNI 6593	Scheibe	Washer	Rondelle	Arandela
	65	9023003	DADO AUTOBL. BASSO M6 ZINC UNI 7474	Mutter	Nut	Ecrou	Tuerca
	66	9011004	VITE TE M 12 X 25 PUNI 5739 TF	Schraube	Screw	Vis	Tornillo
	67	9901522	ROSETTA PIANA M 12 X35X5 ZINC. DIN6340	Unterlegscheibe	Washer	Rondelle	Arandela
	68	9022001	DADO ALTO M 8 NERO UNI 5587	Mutter	Nut	Ecrou	Tuerca
	69	9042002	ROSETTA PIANA PER M 8 NERA UNI 6592	Unterlegscheibe	Washer	Rondelle	Arandela
	70	9004502	VITE TTQST M 8 X 20 ZINC. UNI 5731	Schraube	Screw	Vis	Tornillo



B0141

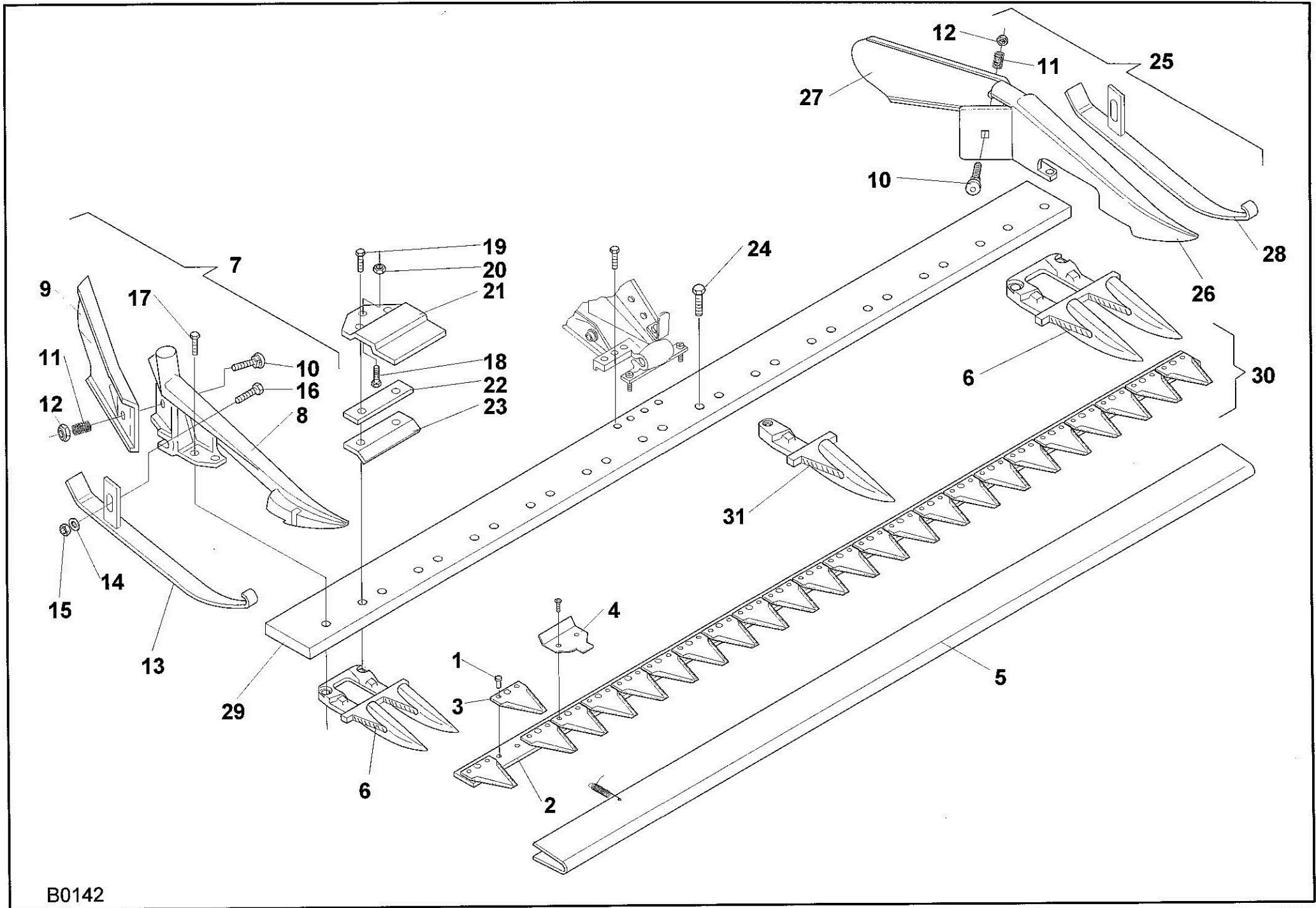


	POS.	CODE	DESCRIZIONE	BESCHREIBUNG	DESCRIPTION	DESCRIPTION	DESCRIZIONES
	1	ES5440151	RIBATTINO 5 X 17	Niet	Rivet	Rivet	Remache
	2	ES5440171	RIBATTINO 5 X 20	Niet	Rivet	Rivet	Remache
	6	ES3441311	SEZIONE DOPPIA	Messerklinge	Section	Section De Lame	Seccion
	7	ES3441321	SEZIONE DOPPIA	Messerklinge	Section	Section De Lame	Seccion
	8	ES3320200	LAMA DI GUIDA	Gleitbahn	Guide	Guide	Guia
	9	ES3740550	PIASTRA DI RINFORZO	Platte	Plate	Plaque	Placa
	10	ES2491530	LAMA COMPLETA CM 122	Messer	Blade	Couteau	Cuchilla
	11	ES3322910	PIASTRA DI SUPPORTO	Reibplatte	Plate	Plaque	Placa
	12	ES3322180	FERMA LAMA	Halterung	Stop	Arrêt	Pare
	13	ES3643550	ALETTA X PREMILAMA	Halterung	Support	Support	Soporte
	14	ES3643560	ALETTA X PREMILAMA	Halterung	Support	Support	Soporte
	15	ES5590700	VITE TTQST M10 X 10 X 70	Schraube	Screw	Vis	Tornillo
	16	ES5370270	DADO M10 X 1	Mutter	Nut	Ecrou	Tuerca
	17	9053002	ROSETTA SCHNORR ø 10 ZINC.	Unterlegscheibe	Washer	Rondelle	Arandela
	18	ES5620800	VITE FLANGIATA M8 x 14	Schraube	Screw	Vis	Tornillo
	19	9031101	DADO M 8	Mutter	Nut	Ecrou	Tuerca
	20	ES3410890	SUPPORTO PORTASLITTA	Laufsohlenhalter	Support	Support	Soporte
	21	9004510	VITE TTQST M8X25 PASS.UNI5732	Schraube	Screw	Vis	Tornillo
	25	ES3020120	PIATTO FORATO CM 122	Platte	Plate	Plaque	Placa
	26	ES3211211	SEZIONE DOPPIA	Messerklinge	Section	Section De Lame	Seccion
	28	ES3231901	RIBATTINO 6 X 25	Niet	Rivet	Rivet	Remache
	29	ES3010500	PIASTRA ATTACCO	Platte	Plate	Paque	Placa
	30	ES3012290	PIASTRA DI RINFORZO	Verstaerkung	Reinforcement	Renfort	Refuerzo
	31	9011010	VITE TE M 8X30 PUNI 5739	Schraube	Screw	Vis	Tornillo
	32	9052002	RONDELLA 8X16X1,6 PIANA Z.	Unterlegscheibe	Washer	Rondelle	Arandela
	33	ES5701010	DISTANZIALE 11 X 14	Abstandstück	Spacer	Entretoise	Separador
	34	9023001	DADO AUTOBL. BASSO	Mutter	Nut	Ecrou	Tuerca
	40	ES3410090	SLITTA	Laufsohle	Slide	Patin	Patin
	42	ES5550190	ROSETTA Ø 8,4	Unterlegscheibe	Washer	Rondelle	Arandela
	43	9044001	ROSETTA HEDTMAN Ø 8	Unterlegscheibe	Washer	Rondelle	Arandela
	45	9031101	DADO M 8	Mutter	Nut	Ecrou	Tuerca
	46	9011003	VITE TE M 8 X 25 ZINC. UNI 5739 TF	Schraube	Screw	Vis	Tornillo

Tav:  
BARRA ESM 122

B0141

BARRA ESM 122

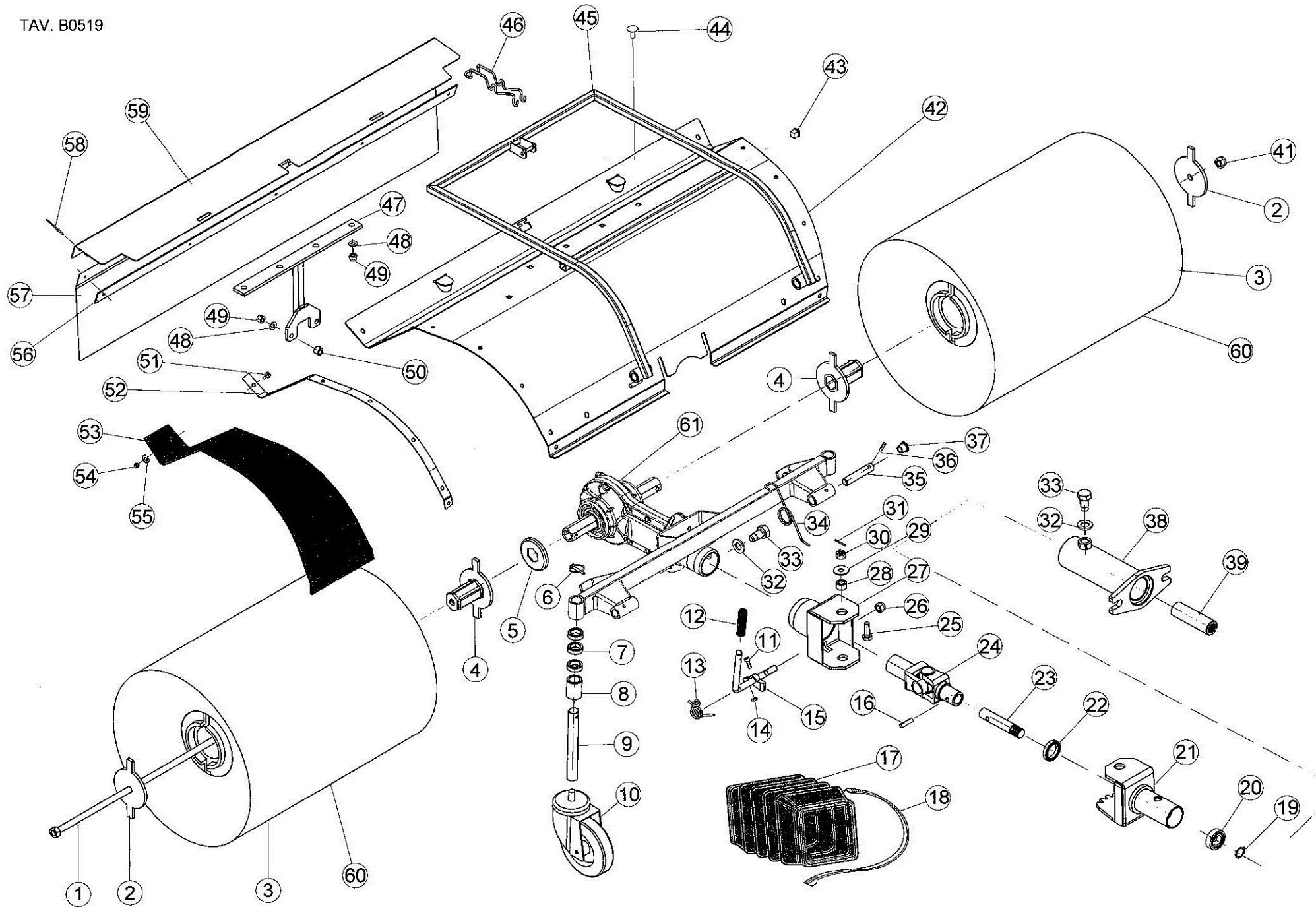


B0142

POS	CODE	DESCRIZIONE	BESCHREIBUNG	DESCRIPTION	DESCRIPTION	DESCRIZIONES	
	1	9901038	RIBATTINO 5,2 X 13	Niet	Rivet	Rivet	Remache
	2	1302006	ASTA FORATA CM.127 SEZ. LARGHE 17 SEZ.	Schalthebel	Shift lever	Levier	Palanca
	2	7005550	ASTA FORATA CM.110 S/STRE	Schalthebel	Shift lever	Levier	Palanca
	3	1302008	SEZIONE LAMA 3 Inch D 2466	Messerklinge	Section	Section De Lame	Seccion
	4	9903057	PIASTRINA PULIZIA 3 Inch	Plaettchen	Plate	Plaquette	Lamina
	5	6805587	PROTEZIONE BARRA CM.127	Schutz	Schild	Protection	Protección
	5	6805588	PROTEZIONE BARRA CM.112	Schutz	Schild	Protection	Protección
	6	1302004	DENTE DOPPIO SEMIFITTO	Klinge	Blade	Lame	Hoja
	7	9903029	SCARPA DX	Schuh	Shoe	Sabot	Zapata
	8	99	NON FORNITO SINGOLARMENTE	Nicht Einzeln Lieferbar	Not Supplied Alone	Pas Vendus Tout Soul	Indisponible Suelto
Tav: BARRA SEMIFITTA 112-127	9	9903125	ANDANA DX	Aupenschuh	Windrow Limiter	Limiteur D'Andain	Andana
	10	LV7081050	VITE TTQST M 10 X 50 Z	Schraube	Screw	Vis	Tornillo
	11	LV0624007	MOLLA PER ANDANA	Feder	Spring	Ressort	Resorte
	12	9024005	DADO AUTOBL.ALTO M 10 ZINC. UNI 7473	Mutter	Nut	Ecrou	Tuerca
B0142	13	9903031	SUOLA DX	Bodenplatte	Shoe	Patin	Zapata
	14	9052001	ROSETTA PIANA Ø 10 UNI 6592	Unterlegscheibe	Washer	Rondelle	Arandela
	15	9032003	DADO M10	Mutter	Nut	Ecrou	Tuerca
	16	9011009	VITE TE M 10X25	Schraube	Screw	Vis	Tornillo
	17	9011006	VITE TE M 10 X 30 ZINC. UNI 5739 TF	Schraube	Screw	Vis	Tornillo
	18	9903060	VITE DI REGISTRO PREMILAMA	Schraube	Screw	Vis	Tornillo
	19	9011022	VITE TE M 10 X 40 ZINC. UNI 5737	Schraube	Screw	Vis	Tornillo
	20	9031004	DADO BASSO M 10 ZINC. UNI 5589	Mutter	Nut	Ecrou	Tuerca
	21	2805518	PREMILAMA DOPPIO	Messerniederhalter	Knife Guide	Guide Lame	Guia Cuchilla
	22	9903059	PIASTRINA DI SPESSOR. PREMILAMA SP.	Platte	Plate	Plaque	Placa
	23	9903058	PIASTRINA GUIDAL.LV102 621102	Plaettchen	Plate	Plaquette	Lamina
	24	9011009	VITE TE M 10X25	Schraube	Screw	Vis	Tornillo
	25	9903030	SCARPA SX	Schuh	Shoe	Sabot	Zapata
	26	99	NON FORNITO SINGOLARMENTE	Nicht Einzeln Lieferbar	Not Supplied Alone	Pas Vendus Tout Soul	Indisponible Suelto
	27	9903126	ANDANA SX	Aupenschuh	Windrow Limiter	Limiteur D'Andain	Andana
	28	9903032	SUOLA SX	Bodenplatte	Shoe	Patin	Zapata
	29	6805523	PIATTO FORATO X BARRA 127	Stab	Support	Equerre	Barra
	29	6805589	PIATTO FORATO X BARRA 112	Stab	Support	Equerre	Barra
	30	9903039	LAMA B. SEM CM.127 B/O-17 SEZ. LARGHE	Messer	Blade	Couteau	Cuchilla
	30	9903038	LAMA B. SEM CM.112 B/O-15 SEZ. LARGHE	Messer	Blade	Couteau	Cuchilla
	31	1302551	DENTE SINGOLO BARRA SEMIFITTA	Finger	Tooth	Doigt	Dedo
	5	6805591	PROTEZIONE BARRA CM.132	Schutz	Schild	Protection	Protección
	5	6805592	PROTEZIONE BARRA CM.110	Schutz	Schild	Protection	Protección

BARRA SEMIFITTA 112-127

TAV. B0519

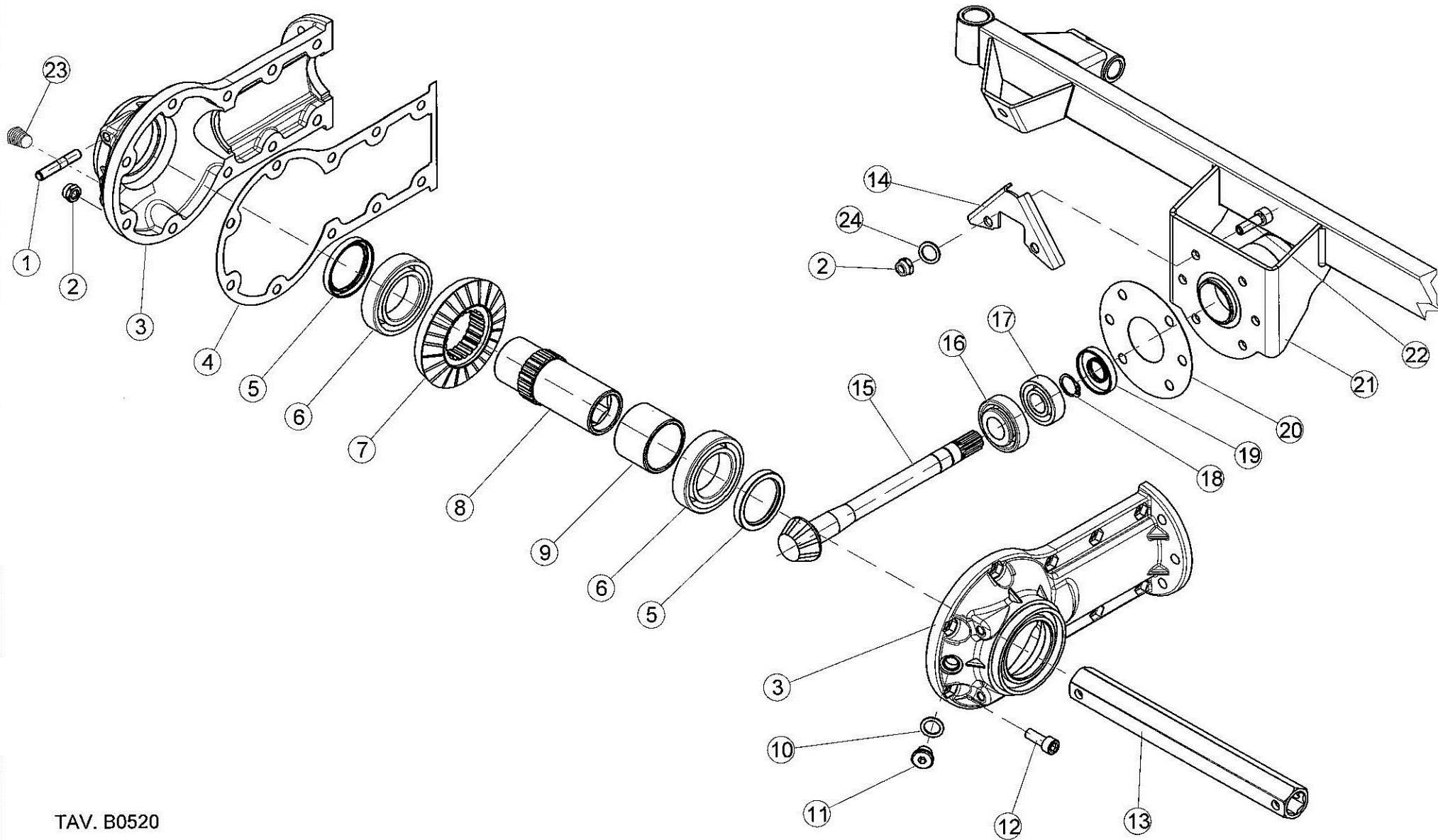


	POS	CODE	DESCRIZIONE	BESCHREIBUNG	DESCRIPTION	DESCRIPTION	DESCRIZIONES
	1	5601550	TIRANTE M12 X 910 RULLI SPAZZOLA	Zugbolzen	Tie Rod	Tirant	Tirante
	2	5601537	FLANGIA TERMINALE TRAS. SPAZZOLA	Flansch	Flange	Bride	Brida
	3	5601565	RULLO SPAZZOLA CM.50 UNIVERSALE ø 380	Walze	Roll	Rouleau	Rodillo
	4	5601535	FLANGIA TRASMISS. ASS. SPAZZOLA	Flansch	Flange	Bride	Brida
	5	0606015	COPERCHIO PARAPOLVERE ES.27	Abdeckung	Lid	Couvercle	Tapa
	6	9901213	SPINOTTO A SCATTO ø 4,5 ZINC.	Steckbolzen	Bolt	Cheville	Pasador
	7	3701919	DISTANZIALE L=10 PIEDINO CORTO	Distanzstück	Spacer	Entretoise	Separador
	8	5201954A	DISTANZIALE RUOTINO AVVOLGI TELO	Distanzstück	Spacer	Entretoise	Separador
	9	5601549	PERNO PER RUOTINO SPAZZOLA	Bolzen	Pin	Pivot	Perno
	10	3702037	RUOTINO ø 125 SPAZZOLA ANT.	Rad	Wheel	Roue	Rueda
Tav: Corpo spazzola	11	395579X1	VITE TCEI M 6 X 16 ZINC. UNI 5931	Schraube	Screw	Vis	Tornillo
	12	9901825	MANOPOLA ø 11,1 X 63 IN VINILE NERO	Griff	Handle	Poignee	Manecilla
	13	7001672A	MOLLA SNODO SPAZZOLA	Feder	Spring	Ressort	Resorte
	14	9031103	DADO MEDIO M 6 ZINC. UNI 5588	Mutter	Nut	Ecrou	Tuerca
B0519	15	5601544A	LEVA SNODO SPAZZOLA	Hebel	Lever	Levier	Palanca
	16	9131033	SPINA SPIROL 8 X 30 UNI 6875	Stift	Pin	Goupille	Pasador
	17	5202014	SOFFIETTO DI PROTEZIONE CARDANO SPAZZOLA	Balg	Rubber Covering	Soufflet	Fuelle
	18	9901763	FASCETTA MM 8 X 500 IN NYLON NERO	Schelle	Clamp	Collier	Abrazadera
	19	1440475X1	ANELLO SEEGER ø 20 E DIN 471 *	Ring	Ring	Bague	Anillo
	20	391057X1	CUSCINETTO A SFERE 6004 2RS	Kugellager	Bearing	Roulement	Cojinete
	21	5601521	SNODO FISSO X SPAZZOLA	Gelenk	Articulation	Articulation	Articulacion
	22	9102027	CUSCINETTO A SFERE 61806 2RS	Kugellager	Ball Bearing	Roulement A Billes	Rodamiento De Bolas
	23	5601527	ALBERO X CARDANO SPAZZOLA	Welle	Shaft	Arbre	Arbol
	24	5601528A	GIUNTO CARDANICO X SPAZZOLA	Cardangelenk	Universal Joint	Cardan	Cardan
	25	7005702	VITE TE M 10 X 30 FORATA	Schraube	Screw	Vis	Tornillo
	26	314811	DADO AUTOBL.BASSO M 12 ZINC. UNI 7474	Mutter	Nut	Ecrou	Tuerca
	27	5601522	SNODO MOBILE X SPAZZOLA	Gelenk	Articulation	Articulation	Articulacion
	28	5201935A	BOCCOLA ROTAZIONE SNODO SPAZZOLA L=13	Büchse	Bushing	Douille	Casquillo
	29	9042021	ROSETTA PIANA M 10 X 30 Z. UNI 6593 (FL)	Scheibe	Washer	Rondelle	Arandela
	30	9901862	DADO INTAGLI M 10 BASSO ZINC. UNI5594	Mutter	Nut	Ecrou	Tuerca
	31	9035016	COPIGLIA 2,5 X 20 ZINC. UNI 1336	Splint	Pin	Goupille	Clavija
	32	9052004	ROSETTA PIANA M 16 ZINC. UNI 6592	Scheibe	Washer	Rondelle	Arandela
	33	3702035	VITE FISSAGGIO SPAZZOLA	Schraube	Screw	Vis	Tornillo
	34	7001671	MOLLA TELAIO SPAZZOLA	Feder	Spring	Ressort	Resorte
	35	7005667	PERNO X TELAIO SPAZZOLA	Bolzen	Pin	Pivot	Perno
	36	9131003	SPINA SPIROL 5 X 24 UNI 6875	Stift	Pin	Goupille	Pasador
	37	9901129	TAPPO TESTA DI TUBO ø 18	Stopfen	Cap	Bouchon	Tapón
	38	6802576	ADATTATORE PTO	Muffe	Coupling	Manchon	Manguito
	39	1306015	BOCCOLA DI GIUNZIONE	Büchse	Bushing	Douille	Casquillo
	40	6818032	KIT MANICOTTO COLLEGAMENTO	Kit	Kit	Kit	Kit
	41	1440330X1	DADO AUTOBL.ALTO M 12 ZINC. UNI 7473 6S	Mutter	Nut	Ecrou	Tuerca

Corpo spazzola

	POS	CODE	DESCRIZIONE	BESCHREIBUNG	DESCRIPTION	DESCRIPTION	DESCRIZIONES
	42	5601516	COFANO SPAZZOLA DA CM 100 FLEX RAL3002	Haube	Cover	Capot	Cofano
	43	9901136	TAPPO TESTA DI TUBO QUADRO 15X15	Stopfen	Cap	Bouchon	Tapón
	44	9004502	VITE TTQST M 8 X 20 ZINC. UNI 5731	Schraube	Screw	Vis	Tornillo
	45	5601531	TELAIO SPAZZOLA	Rahmen	Frame	Chassis	Bastidor
	46	7001670	MOLLA FISSA CESTO	Feder	Spring	Ressort	Resorte
	47	5601525	SUPP. POSTERIORE COFANO SPAZZOLA	Halterung	Support	Support	Soporte
	48	390972X1	ROSETTA PIANA M 8 ZINC. UNI 6592 *	Scheibe	Washer	Rondelle	Arandela
	49	9024002	DADO AUTOBL.ALTO M 8 ZINC. UNI 7473	Mutter	Nut	Ecrou	Tuerca
	50	1401644	DISTANZIALE X SUPP. COFANO	Distanzstück	Spacer	Entretoise	Separador
	51	9013115	VITE TB M 5 X 16 T. CROCE ZINC. 4.8	Schraube	Screw	Vis	Tornillo
Tav: Corpo spazzola	52	5601546	LAMIERINO FISSA GOMMA	Halteblech	Plate	Tole	Chapita
	53	5601545	GOMMA LATERALE COFANO	Gummi	Rubber	Gomme	Goma
	54	9024006	DADO AUTOBL.ALTO M 5 ZINC. UNI 7473	Mutter	Nut	Ecrou	Tuerca
<b>B0519</b>	55	9052012	ROSETTA PIANA M 5 ZINC. UNI 6592	Scheibe	Washer	Rondelle	Arandela
	56	7005710	LAMIERA FISSA GOMMA PARASPRUZZI	Blech	Cover	Tôle	Chapa
	57	7005695a	TELA PER PARASPRUZZI	Leinwand	Canvas	Toile	Iona
	58	9037103	RIVETTO 4,8 X 16 IN ALLUMINIO UNI 9200A	N let	Rivet	Rivet	Remache
	59	1408139	LAMIERA PARASPRUZZI	Blech	Cover	Tôle	Chapa
	60	5601570	RULLO SPAZZOLA CM.50 X NEVE ø 380	Walze	Roll	Rouleau	Rodillo

**Corpo spazzola**



TAV. B0520

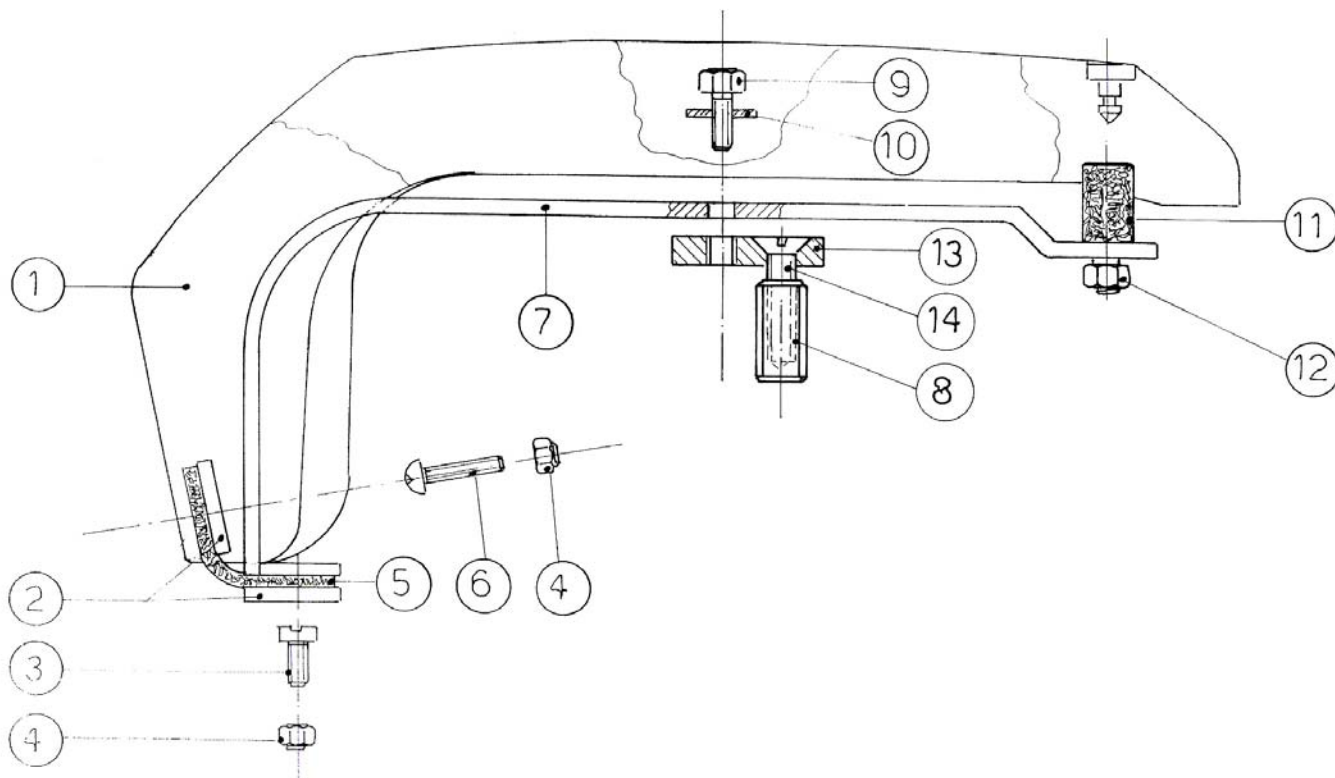
0033931

	POS	CODE	DESCRIZIONE	BESCHREIBUNG	DESCRIPTION	DESCRIPTION	DESCRIPCIONES
	1	9040003	PRIGIONIERO M 8 X 30 ZINC.	Stiftschraube	Stud bolt	Prisonnier	Esparrago
	2	3000193X1	DADO AUTOBL.BASSO M 8 ZINC. UNI 7474	Mutter	Nut	Ecrou	Tuerca
	3	3901642	SEMIGUSCIO GAMBO FRESA	Schale	Case	Boitier	Estuche
	4	3901596	GUARNIZIONE GAMBO FRESA	Dichtung	Gasket	Joint	Junta
	5	9111043	ANELLO TENUTA 40-52-7	Ring	Ring	Bague	Anillo
	6	9101035	CUSC.A SFERE 6008	Kugellager	Bearing	Roulement	Cojinete
	7	3901515	CORONA CONICA GAMBO FRESA	Tellerrad	Bevel Crown Wheel	Couronne	Corona
	8	3901516	ALBERO FRESA	Welle	Shaft	Arbre	Eje
	9	3901568A	DISTANZIALE GAMBO FRESA	Abstandstück	Spacer	Entretoise	Separador
Tav:	10	9901494	"RONDELLA IN RAME 1/4" ø 13X19X1,5	Dichtring	Gasket	Joint D'Etancheite	Junta Hermetica
Trasmissione bagno olio	11	9901913	TAPPO OLIO 1/4" IN FERRO DIN 908 ZINC.	Stopfen	Cap	Bouchon	Tapòn
	12	9012034	VITE TCEI M 8 X 22 ZINC. UNI 5931	Schraube	Screw	Vis	Tornillo
	13	3901581	ESAGONO FRESA B/70	Achse	Axle	Essieu	Eje
	14	5601515	LAMIERINO PROT GAMBO FRESA	Halteblech	Plate	Tole	Chapita
B0520	15	3901518B	PIGNONE CONICO PER SPAZZOLA	Ritzel	Pinion	Pignon	Piñon
	16	9100501	CUSC.A RULLI CONICI 30204	Drucklager	Thrust Bearing	Roulement De Butee	Cojinete De Empuje
	17	331717	CUSCINETTO 6203	Kugellager	Ball Bearing	Roulement A Billes	Rodamiento De Bola
	18	1441761X1	ANELLO SEEGER ø 17 E DIN 471	Ring	Ring	Bague	Anillo
	19	3686421X1	ANELLO DI TENUTA 17-40- 7	Ring	Ring	Bague	Anillo
	20	5202114	GUARNIZIONE GAMBO FRESA SPAZZOLA	Dichtung	Gasket	Joint	Junta
	21	5601517	SUPPORTO COFANO SPAZZOLA	Halterung	Support	Support	Soporte
	22	312032	VITE TCEI M 8 X 25 N UNI 5931	Schraube	Screw	Vis	Tornillo
	23	1306012	TAPPO CONICO CARICO OLIO 1_4 Inch	Stopfen	Cap	Bouchon	Tapòn
	24	9042002	ROSETTA PIANA PER M 8 NERA UNI 6592	Unterlegscheibe	Washer	Rondelle	Arandela

Trasmissione bagno olio



# MTC 620 GRUPPO COFANO MOTORE LOMBARDINI 15LD440



Pos.	Q.tà	Codice	Denominazione
------	------	--------	---------------

1	1	5.CH.134.00	Cofano motore
2	2	6.GL.002.00	Piatto fissaggio gomma
3	3	3.970.335.T	Vite TC M5x20
4	6	3.320.102.T	Dado M5 h 6,8 autobloccante
5	1	6.CR.001.00	Cerniera in gomma
6	3	3.971.336.T	Vite TCBB M5x20
7	1	5.HT.401.00	Supporto cofano

Pos.	Q.tà	Codice	Denominazione
------	------	--------	---------------

8	2	6.CT.219.00	Distanziale filettato h25
9	2	3.931.285.T	Vite TE M8x16
10	2	3.710.108.T	Rondella Ø8 ondulata
11	2	3.030.115.T	Antivibrante
12	2	3.322.104.T	Dado M8 autobloccante
13	1	6.GR.065.00	Piatto filettato
14	2	3.950.230.T	Vite TSPEI M8x16
		3.340.622.0	Decalco 'Meccanica Benassi'
		3.340.604.0	Decalco sigla "L"
		3.340.670.0	Decalco grigia frontale
		3.340.695.0	Decalco 620 per MTC
		3.340.694.0	Decalco "Made in Italy"
		3.340.645.0	Decalco MB tonda
		3.340.623.0	Decalco marcatura CE

**Spare parts orders must be addressed to:**



**DOSSO (FERRARA) - ITALY**  
**Via Statale n°325 – Tel. +39 0532/848193**  
**[www.benassi.it](http://www.benassi.it) email: [info@benassi.it](mailto:info@benassi.it)**  
**[ricambi@benassi.it](mailto:ricambi@benassi.it)**

Please provide:

- a) Engine model
- b) Serial number of the machine
- c) Position, part number & name of the item
- d) Quantity of interest

*Descriptions, drawings and technical specs hereby mentioned might differ from the actual product.*