

10/2015



MECCANICA BENASSI SPA

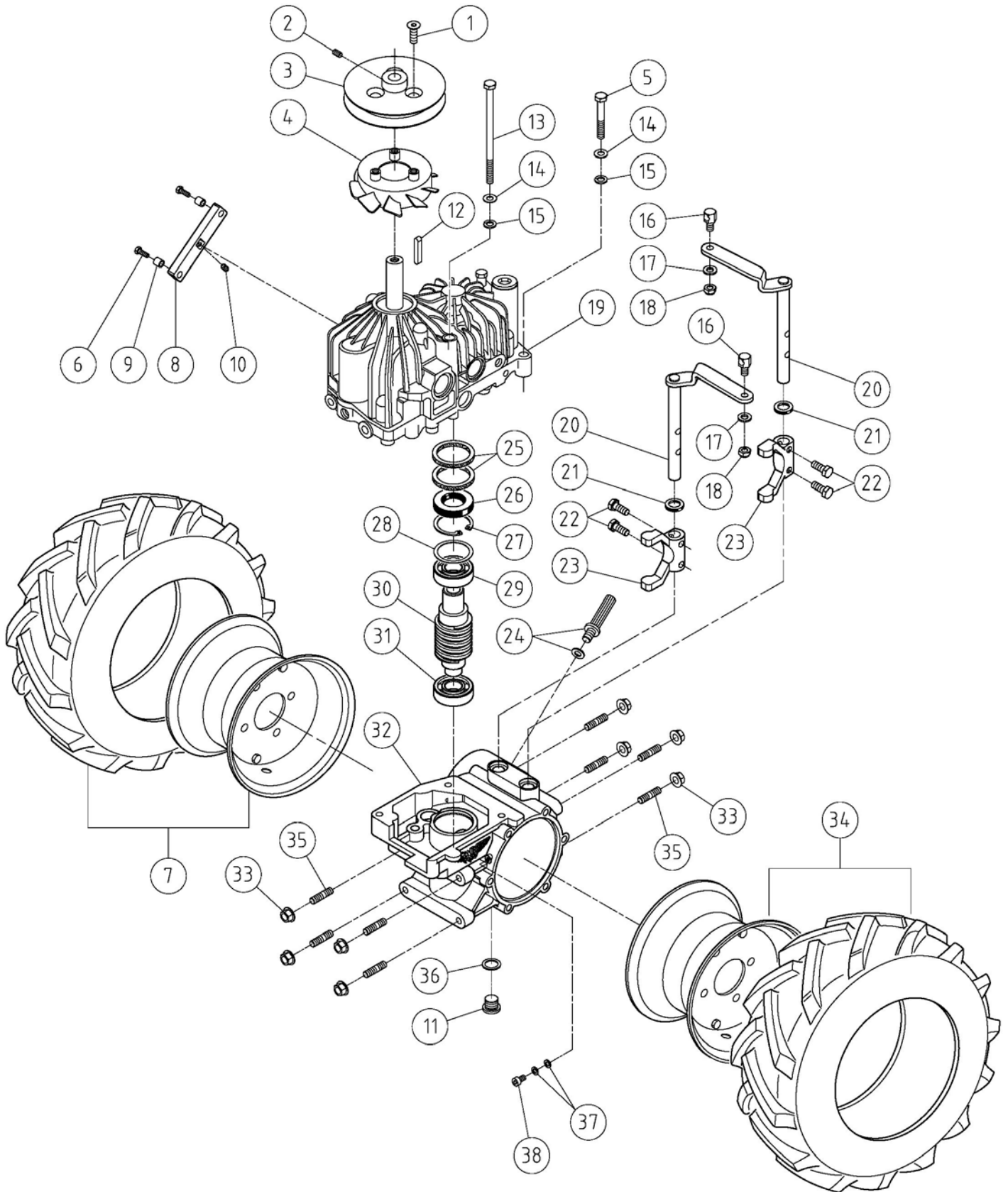


LIBRETTO RICAMBI

TRINCIASARMENTI TR 800 HYDRO

A partire da matricola 9000130



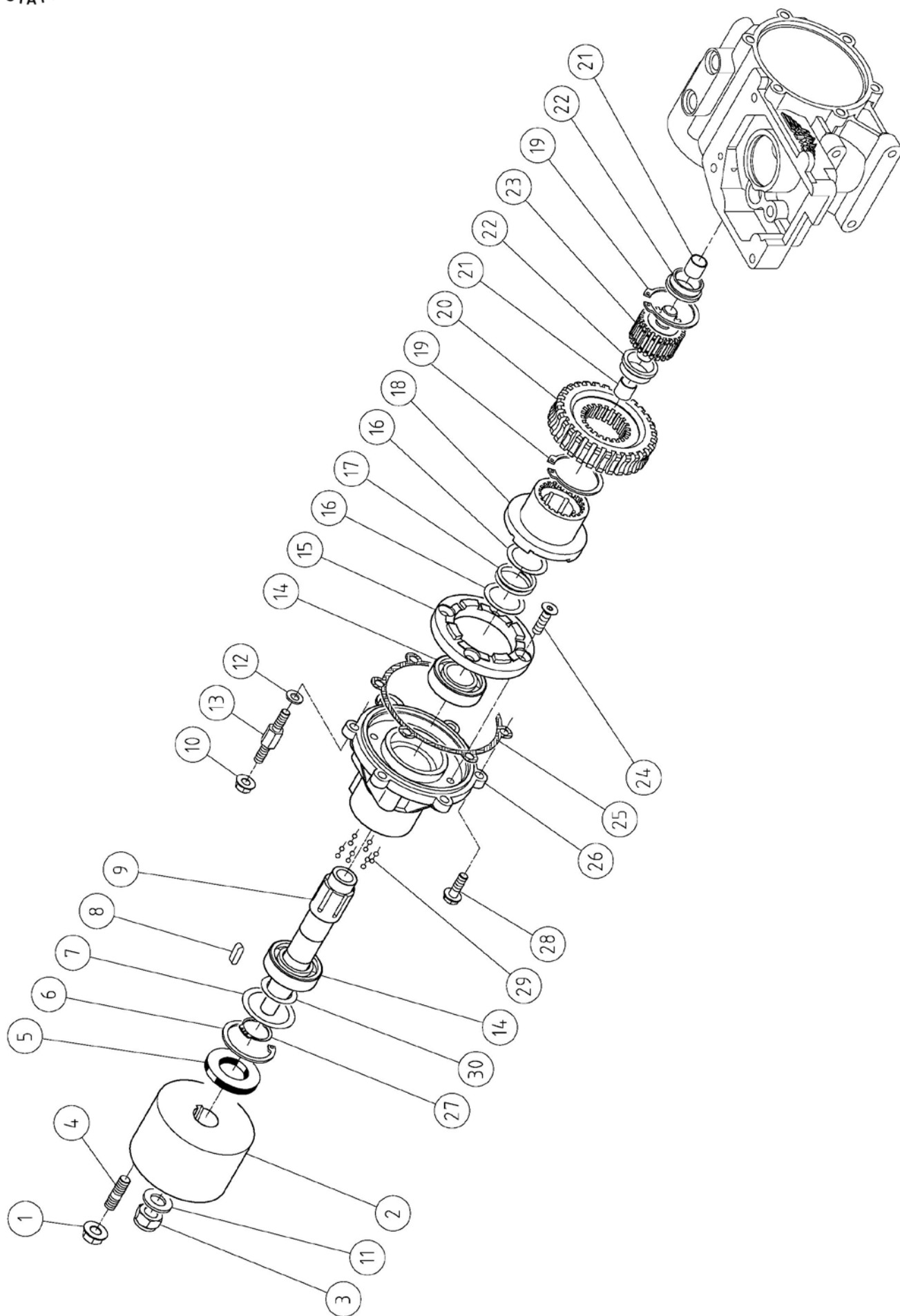




TR 800 HYDRO TRASMISSIONE CAMBIO

TAV - 1

Pos.	Q.tà	Codice	Denominazione	Pos.	Q.tà	Codice	Denominazione
1	3	3.950.305.0	Vite TS M8x20	22	4	3.931.290.T	Vite TE M8 x 20
2	1	3.910.275.0	Grani M6x10	23	2	6.DF.061.00	Forcella disinnesto ruote
3	1	6.GV.040.00	Puleggia motore idraulico	24	1	3.060.108.0	Tappo sfiato
4	1	3.755.118.0	Ventola motore idraulico	25	2	6.HC.122.00	Rondella in feltro
5	2	3.930.330.T	Vite TE M8x45	26	1	3.010.217.0	Anello di tenuta 25-47-7
6	2	3.931.225.T	Vite TE M6x16	27	1	3.801.147.0	Seeger I47
7	1	5.HD.078.B0	Ruota completa DX	28	1	6.HP.042.60	Spessore
8	1	6.FL.115.00	Leva comando marce/idro	29	1	3.250.155.0	Cuscinetto a sfere semplice 25x47x12
9	2	3.220.117.0	Boccola Ø6xØ9x10	30	1	6.FC.436.00	Vite senza fine
10	1	3.910.275.0	Grano M6x10	31	1	3.250.140.0	Cuscinetto 20-47-14
11	1	6.LD.013.T0	Tappo olio	32	1	6.CI.171.00	Corpo centrale
12	1	3.140.124.0	Chiavetta 5x5x30 bordi arrotondati	33	8	3.298.103.T	Dado M8 Flang. Zigr.
13	2	3.930.382.T	Vite TE M8x115	34	1	5.HD.077.B0	Ruota completa SX
14	4	3.700.106.T	Rondella bisellata Ø8	35	8	6.GP.101.00	Prigioniero M8 x 32
15	4	3.730.105.T	Rondella grower Ø8	36	1	3.746.001.0	Rondella in alluminio
16	2	6.DT.016.T0	Fermafilo	37	2	6.HC.001.50	Rondella in fibra 6-10
17	2	3.700.106.T	Rondella bisellata Ø8	38	1	3.940.247.T	Vite TCEI M6x8
18	2	3.322.104.T	Dado autobloccante M8				
19	1	3.884.002.0	Motore idraulico				
20	2	5.FL.101.00	Levetta sbloccaggio completa				
21	2	3.010.120.0	Anello di tenuta 14-22-4				

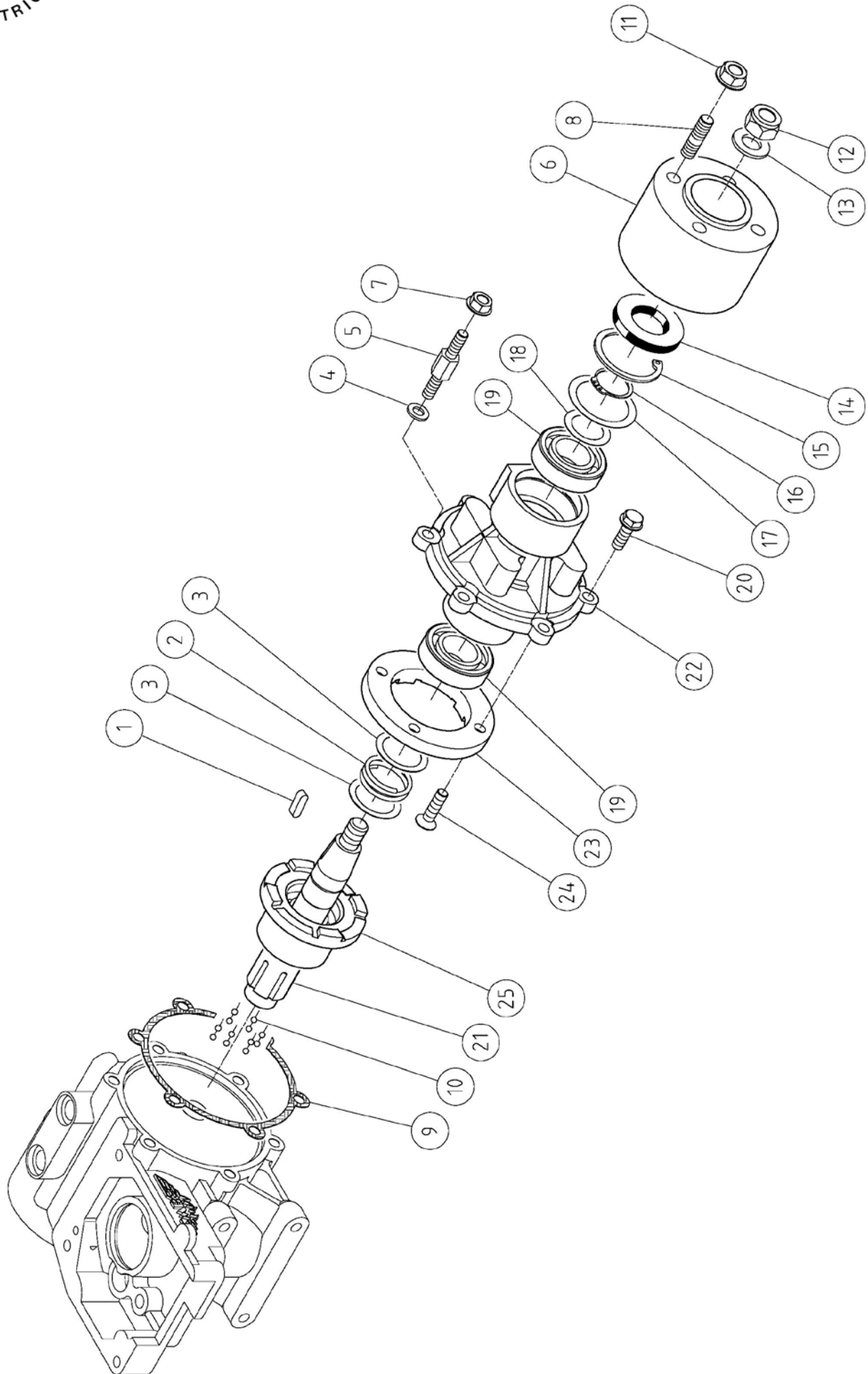




TR 800 HYDRO TRASMISSIONE RUOTA DX

TAV - 2

Pos.	Q.tà	Codice	Denominazione	Pos.	Q.tà	Codice	Denominazione
1	4	3.298.104.T	Dado M10 Flang. Zigr.	18	1	6.FC.435.00	Collarino
2	1	6.FV.096.00	Mozzo porta ruota	19	2	3.800.144.0	Seeger E 44
3	1	3.323.107.T	Dado autobloccante basso	20	1	6.CC.151.00	Corona
4	4	6.GP.094.00	Prigioniero	21	2	3.220.115.0	Boccola sinterizzata
5	1	3.011.111.0	Anello di tenuta 25-52-7	22	2	6.BQ.147.00	Boccola
6	1	3.801.152.0	Seeger I52	23	1	6.FV.091.00	Mozzo interno corona
7	1	6.HP.044.70-80	Spessore per registrazione	24	4	3.950.315.T	Vite TSPEI M8 x 30
8	1	3.140.140.0	Chiavetta 6x6x20	25	1	6.DS.205.00	Guarnizione coperchio laterale
9	1	6.BA.031.00	Albero porta ruota	26	1	6.CO.151.00	Coperchio laterale
10	4	3.298.103.T	Dado M8 Flang. Zigr.	27	1	3.800.125.0	Seeger E 25
11	1	3.700.109.T	Rondella bisellata 14	28	2	3.945.102.T	Vite TE M8x25 Flang. Zigr.
12	4	3.700.106.T	Rondella bisellata Ø8	29	18	3.810.121.0	Sfera 5/32
13	4	6.LM.097.T0	Vite speciale	30	1	6.HP.034.50-70-80	Spessore per registrazione
14	2	3.250.160.0	Cuscinetto 26-52-15				
15	1	6.CC.152.00	Corona interna coperchio				
16	1	6.HP.038.60	Spessore				
17	1	6.FU.172.00	Molla				

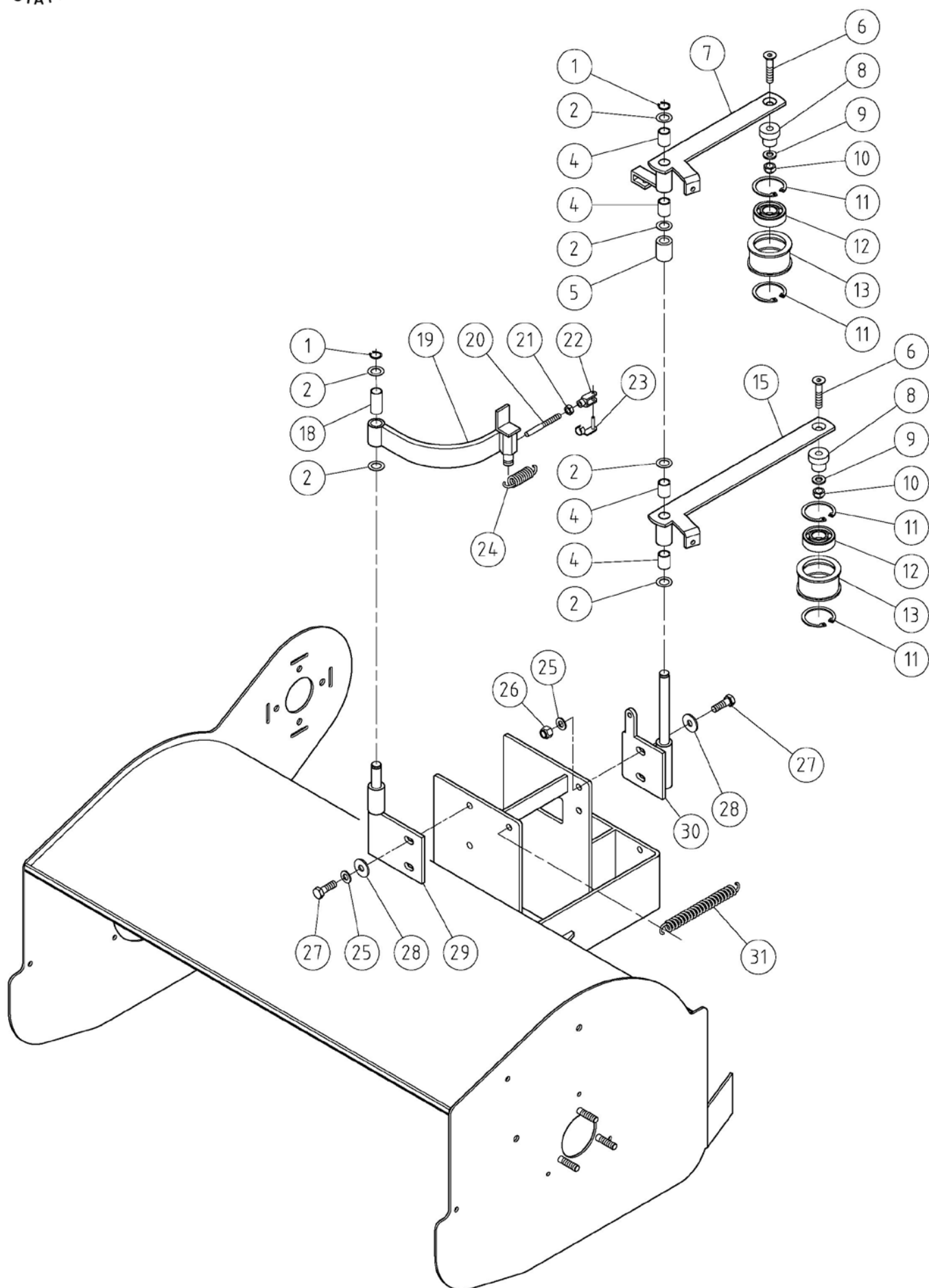




TR 800 HYDRO TRASMISSIONE RUOTA SX

TAV - 3

Pos.	Q.tà	Codice	Denominazione	Pos.	Q.tà	Codice	Denominazione
1	1	3.140.140.0	Chiavetta 6x6x20	16	1	3.800.125.0	Seeger E 25
2	1	6.FU.172.00	Molla	17	1	6.HP.044.70-80	Spessore per registrazione
3	1	6.HP.038.60	Spessore	18	1	6.HP.034.50-70-80	Spessore per registrazione
4	4	3.700.106.T	Rondella bisellata Ø8	19	2	3.250.160.0	Cuscinetto 26-52-15
5	4	6.LM.097.T0	Vite speciale	20	2	3.945.102.T	Vite TE M8x25 Flang. Zigr. Znt.
6	1	6.FV.096.00	Mozzo porta ruota	21	1	6.BA.031.00	Albero porta ruota
7	4	3.298.103.T	Dado M8 Flang. Zigr.	22	1	6.CO.151.00	Coperchio laterale
8	4	6.GP.094.00	Prigioniero	23	1	6.CC.152.00	Corona interna coperchio
9	1	6.DS.205.00	Guarnizione coprchio laterale	24	4	3.950.315.T	Vite TSPEI M8 x 30
10	18	3.810.121.0	Sfera 5/32	25	1	6.FC.435.00	Collarino
11	4	3.298.104.T	Dado M10 Flang. Zigr.				
12	1	3.323.107.T	Dado autobloccante basso				
13	1	3.700.109.T	Rondella bisellata 14				
14	1	3.011.111.0	Anello di tenuta 25-52-7				
15	1	3.801.152.0	Seeger I52				

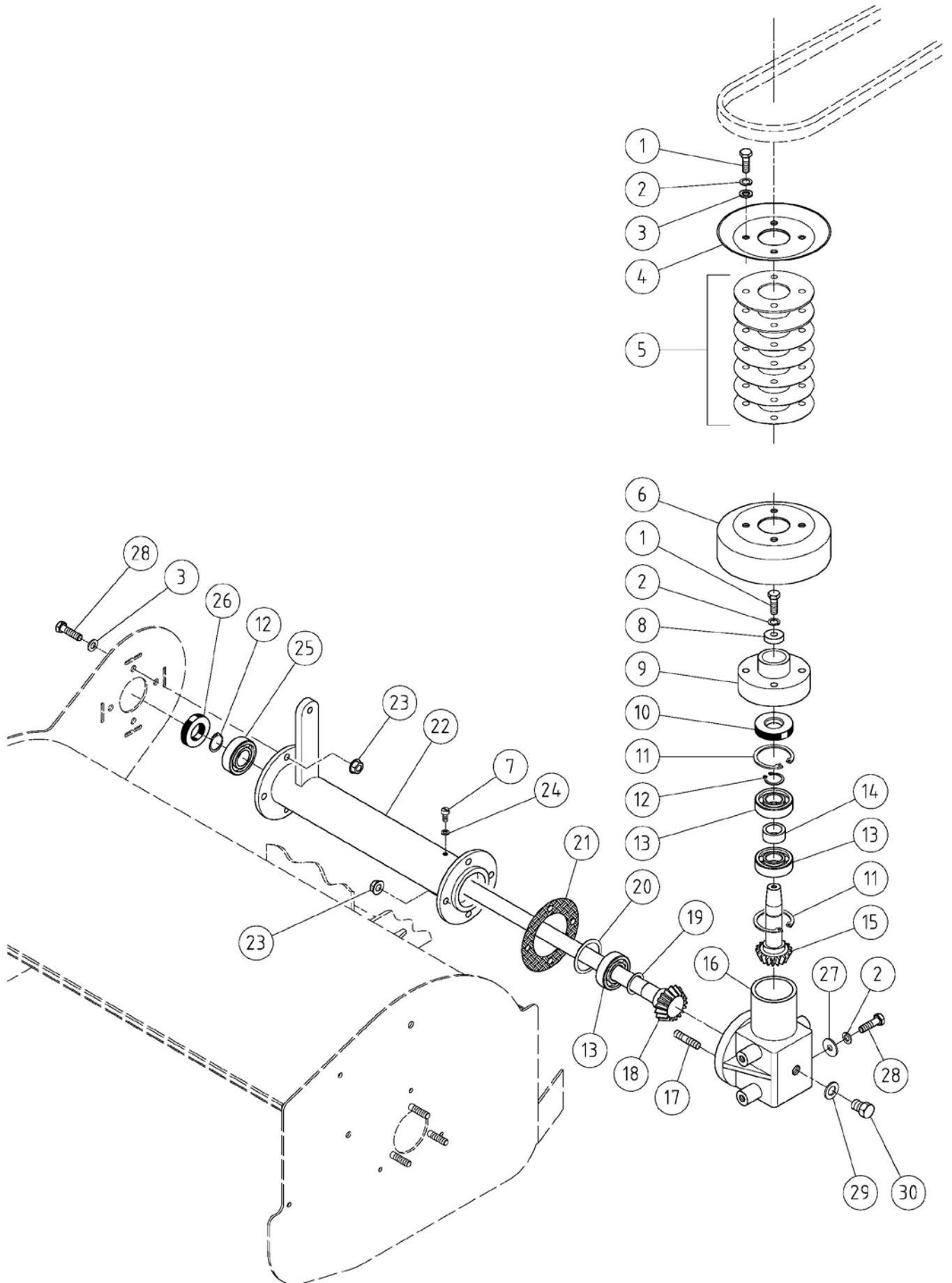




TR 800 HYDRO TRASMISSIONE ALBERO

TAV - 4

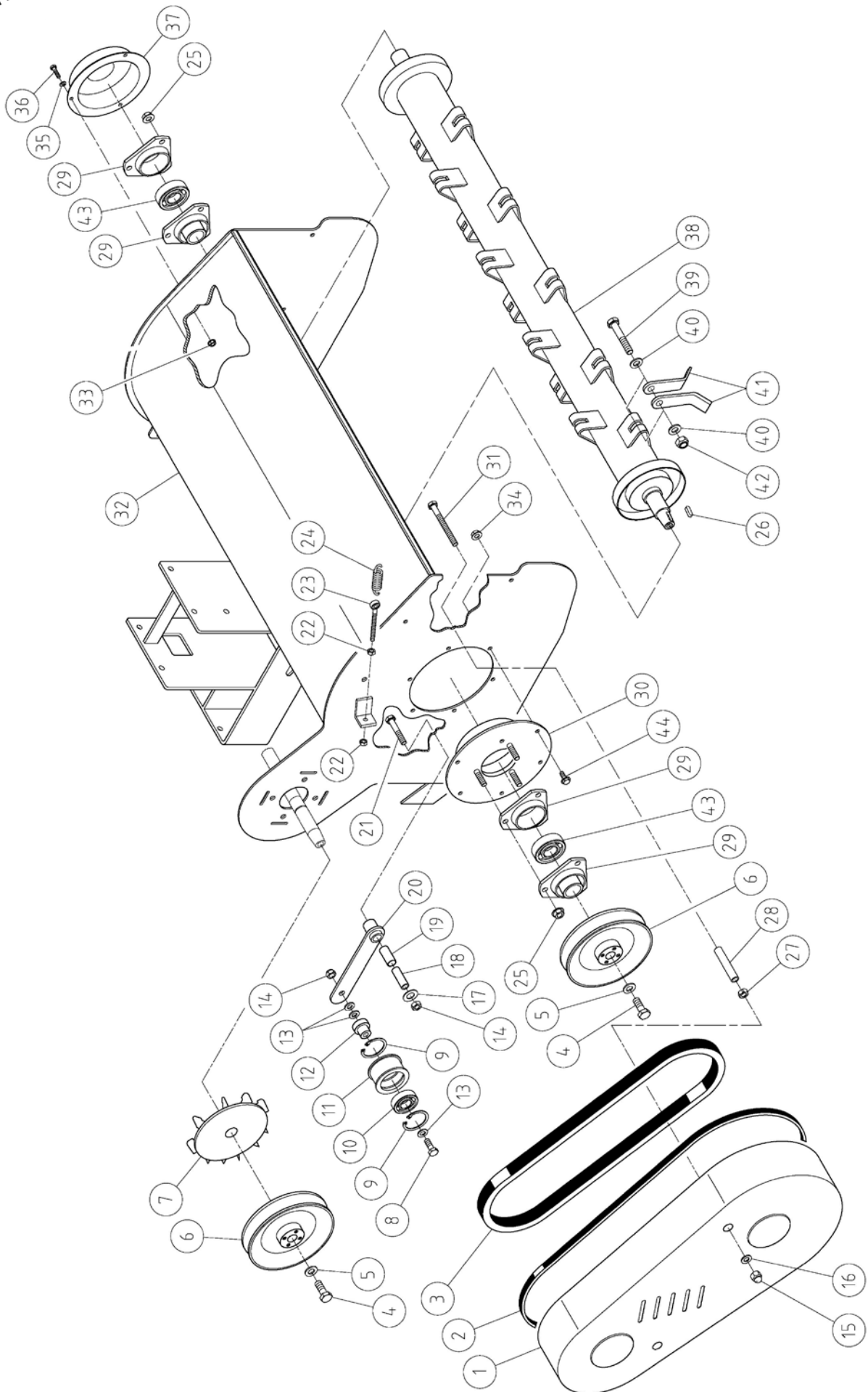
Pos.	Q.tà	Codice	Denominazione	Pos.	Q.tà	Codice	Denominazione
1	2	3.800.112.0	Seeger E 12	19	1	5.DL.023.00	Freno lama
2	5	6.HP.006.50+60+70	Spessore di registrazione 0.8-0.5-0.3	20	1	6.GI.053.00	Tirante filettato
4	4	3.220.116.0	Boccola	21	1	3.290.103.T	Dado M5
5	1	6.CT.272.T0	Distanziale	22	1	3.405.106.T	Forcella
6	2	3.950.320.T	Vite TSPEI M8x35	23	1	3.420.106.T	Fissaggio rapido con clip
7	1	5.BT.089.T0	Braccio tendicinghia	24	1	6.FU.156.00	Molla
8	2	6.CT.256.T0	Distanziale	25	4	3.700.106.T	Rondella bisellata Ø8
9	2	3.701.130.T	Rondella bisellata Ø8-24	26	2	3.320.104.T	Dado M8 autobloccante
10	2	3.322.104.T	Dado M8 autobloc. Basso	27	4	3.931.295.T	Vite TE M8x25
11	4	3.801.140.0	Seeger I40	28	4	3.701.130.T	Rondella bisellata Ø8-24
12	2	3.254.105.0	Cuscinetto 6203-2RS	29	1	5.HT.457.B0	Supporto freno
13	2	6.BU.004.T0	Tendicinghia	30	1	5.HT.458.B0	Supporto galoppini
15	1	5.BT.090.T0	Braccio tendicinghia	31	1	6.FU.147.T0	Molla
18	1	3.220.108.0	Boccola sinterizzata 12-14-25				





TR 800 HYDRO TRASMISSIONE COPPIA CONICA TAV - 5

Pos.	Q.tà	Codice	Denominazione	Pos.	Q.tà	Codice	Denominazione
1	5	3.931.295.T	Vite TE M8x25	16	1	6.CI.159.00	Scatola coppia conica
2	7	3.730.105.T	Rondella grower Ø8	17	4	6.GP.101.00	Prigioniero M8x32
3	16	3.700.106.T	Rondella bisellata Ø8	18	1	6.GS.164.00	Pignone z-15 m.3
4	1	6.GV.011.T0	Semipuleggia superiore	19	1	6.HP.026.60+70+	Spessore di regolazione 0.3-0.5-0.8
5	7	6.HP.071.60+20	Pacchetto spessori	20	1	6.HP.042.60+70	Spessore di regolazione 0.3-0.5-0.8
6	1	6.GV.017.T0	Semipuleggia inferiore a campana	21	1	6.DS.194.40	Guarnizione sp. 1
7	1	3.970.390.7	Vite TC M6x10	22	1	5.HT.462.00	Supporto puleggia
8	1	6.HC.055.T0	Rondella speciale Ø8	23	4	3.298.103.T	Dado M8 Flang. Zigr. Znt..
9	1	6.FV.092.00	Mozzo puleggia	24	1	6.HC.001.50	Rondella in alluminio Ø6xØ10x1
10	1	3.010.185.0	Anello di tenuta 20-47-8	25	1	3.250.135.0	Cuscinetto 20-42-12
11	2	3.801.147.0	Seeger I47	26	1	3.010.180.0	Anello di tenuta 20-42-7
12	1	3.800.120.0	Seeger E 20	27	2	3.701.130.T	Rondella bisellata Ø8-24
13	3	3.250.140.0	Cuscinetto 20-47-14	28	6	3.931.290.T	Vite TE M8x20
14	1	6.CT.244.00	Distanziale per pignone	29	1	In dotaz. al tappo	Rondella in fibra
15	1	6.GS.156.00	Pignone elicoidale	30	1	3.860.116.0	Tappo spia livello M14x1.5





TR 800 HYDRO ALBERO LAME

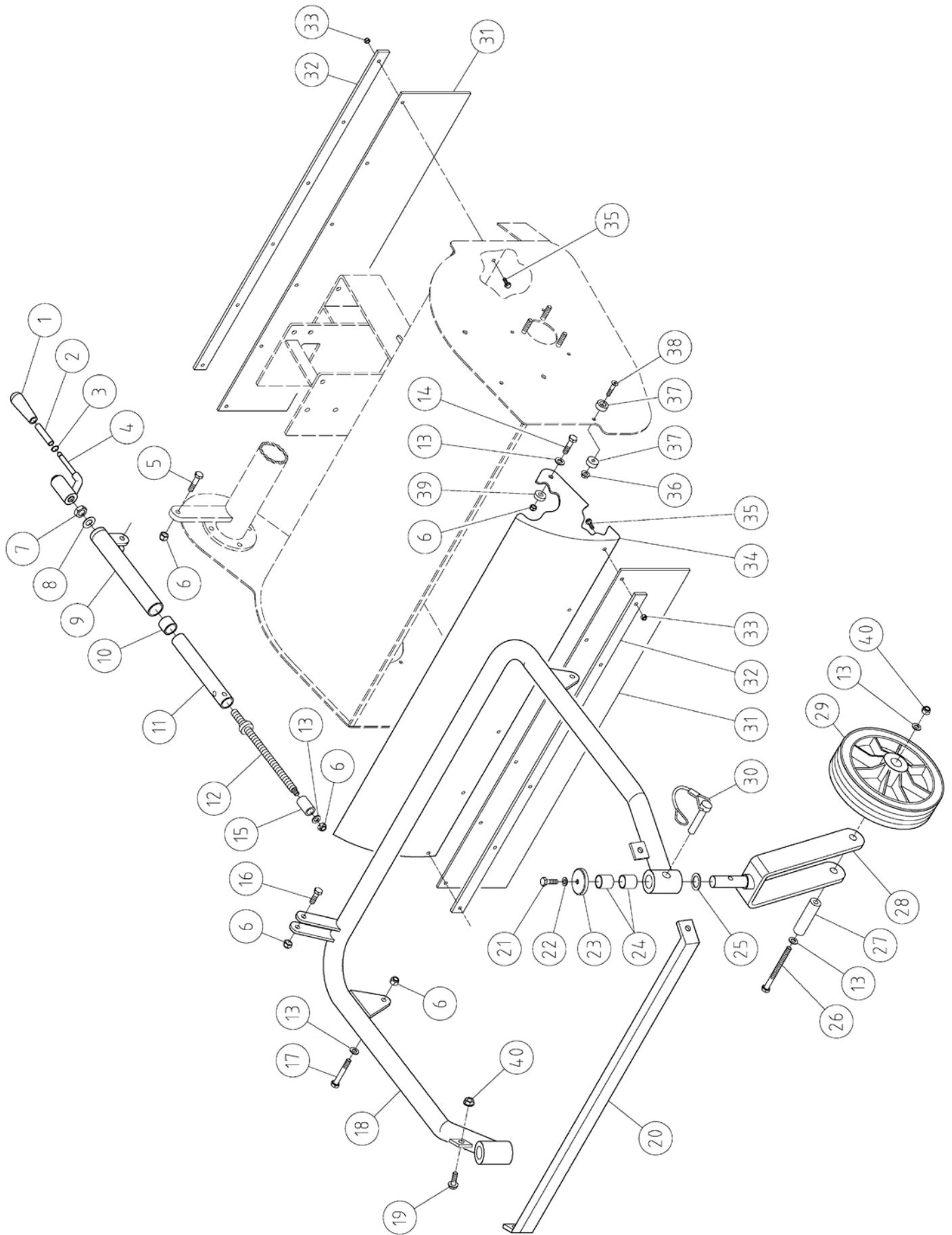
TAV - 6

Pos.	Q.tà	Codice	Denominazione	Pos.	Q.tà	Codice	Denominazione
1	1	6.CB.023.00	Carter cinghia ventilato	26	1	3.140.103.0	Linguetta 4x4x16
2	1	3.450.115.0	Prifilo in gomma	27	2	3.294.106.T	Dado M8 h5
3	1	3.100.154.0	Cinghia albero	28	2	6.CT.245.T0	Distanziale
4	2	3.931.370.0	Vite TE M10x20	29	2	3.812.101.0	Coppia flangia a 3 fori
5	2	3.690.112.0	Rosetta a tazza Ø10	30	1	5.CO.011.B0	Coperchio laterale
6	2	5.GV.014.00	Puleggia trasmissione	31	2	3.930.360.T	Vite TE M8x75
7	1	6.GV.032.00	Ventola caretr TR 80	32	1	5.GQ.052.B0	Carter trincia
8	1	3.931.305.T	Vite TE M8x35	33	3	3.298.101.T	Dado M5 Flang. Zigr. Znt.
9	2	3.801.140.0	Seeger I40	34	6	3.298.102.T	Dado M6 Flang. Zigr. Znt.
10	1	3.254.105.0	Cuscinetto 6203-2RS	35	3	3.700.103.T	Rondella bisellata Ø5
11	1	6.BU.004.T0	Tendicinghia	36	3	3.931.180.T	Vite TE M5x16
12	1	6.CT.256.T0	Distanziale	37	1	6.CO.141.00	Coperchietto di protezione
13	3	3.701.130.T	Rondella bisellata Ø8-24	38	1	5.BA.014.00	Albero trincia
14	2	3.322.104.T	Dado M8 autobloc. Basso	39	18	3.930.405.0	Vite TE M10x50
15	2	3.300.103.T	Dado M8 cieco	40	36	3.700.107.0	Rondella Ø10.5
16	2	3.700.106.T	Rondella bisellata Ø8	41	36	6.CM.147.00	Lama
17	1	6.HP.008.50	Spessore	42	18	3.322.111.0	Dado autobloccante M10 h10
18	1	6.CT.271.00	Distanziale	43	2	3.256.101.0	Cuscinetto per supporto 3 fori
19	1	3.220.108.0	Boccola sinterizzata 12-14-25	44	6	3.945.101.T	Vite TE M6x12 Flang. Zigr. Znt.
20	1	5.BT.087.T0	Braccio galoppino tendicinghia				
21	1	3.930.325.0	Vite TE M8x40				
22	2	3.292.104.T	Dado M6				
23	1	3.869.102.T	Tirante ad occhiello M6				
24	1	6.FU.165.00	Molla tensione galoppino				
25	6	3.298.103.T	Dado M8 Flang. Zigr. Znt.				



TR 800 HYDRO PART. MOTORE E SUPPORTO TAV - 7

Pos.	Q.tà	Codice	Denominazione	Pos.	Q.tà	Codice	Denominazione
1	1	3.610.226.0	Motore Briggs Stratton	25	1	5.HT.461.00	Supporto motore sx
2	1	3.944.101.T	Vite trilobata Ø6 fornit.Briggs Stratton	26	1	5.HQ.039.T0	Staffa guida cinghia
3	1	6.GQ.101.T0	Protezione marmitta	27	1	6.GQ.108.00	Carter protezione posteriore
4	1	3.100.162.0	Cinghia coppia conica	28	2	6.DT.036.T0	Guida filo
5	10	6.HC.038.00	Rondella in gomma	29	2	3.290.105.T	Dado M7
6	2	3.701.115.T	Rondella piana Ø5x20	30	2	3.931.283.T	Vite TE M8x14
7	2	3.930.165.T	Vite M5x50	31	2	6.DT.016.T0	Fermafilo
8	1	6.GQ.107.A0	Carter cinghia	32	4	3.730.102.0	Rondella grower Ø5
9	4	3.931.185.T	Vite TE M5x20	33	2	3.650.111.0	Passacavi
10	2	3.701.110.T	Rondella piana Ø5x15	34	1	5.HT.460.00	Supporto motore dx
11	1	3.910.335.0	Vite STEI M8x14	35	1	6.HQ.056.T0	Staffa appoggia cinghia
12	1	6.HL.016.00	Chiavetta 6.3x6.3x37	36	4	3.700.103.T	Rondella bisellata Ø5
13	1	5.GV.018.T0	Puleggia	37	1	6.CE.020.00	Cavallotto
15	1	3.100.158.0	Cinghia	38	1	3.701.120.T	Rondella bisellata 6-18
17	1	3.701.150.T	Rondella bisellata Ø12	39	1	3.730.103.T	Rondella grower 6
18	1	3.934.535.0	Vite TE 7/16-20 L=1" (25.4)	40	1	3.940.300.T	Vite TCEI M6x45
19	2	6.BQ.143.00	Boccola distanziatrice	41	2	3.298.103.T	Dado M8 Flang. Zigr.Znt.
20	3	3.930.325.T	Vite TE M8x40	42	3	3.931.185.T	Vite TE M5x20
21	4	3.700.106.T	Rondella piana Ø8	43	1	3.701.110.T	Rondella Ø5x15
22	2	3.701.130.T	Rondella piana Ø8x24	44	3	3.760.134.0	Rivetto filettato M5
23	4	3.730.105.T	Rondella grower Ø8	45	2	6.FT.013.T0	Morsetto
24	3	3.290.106.T	Dado M8	46	4	3.700.105.T	Rondella bisellata Ø7

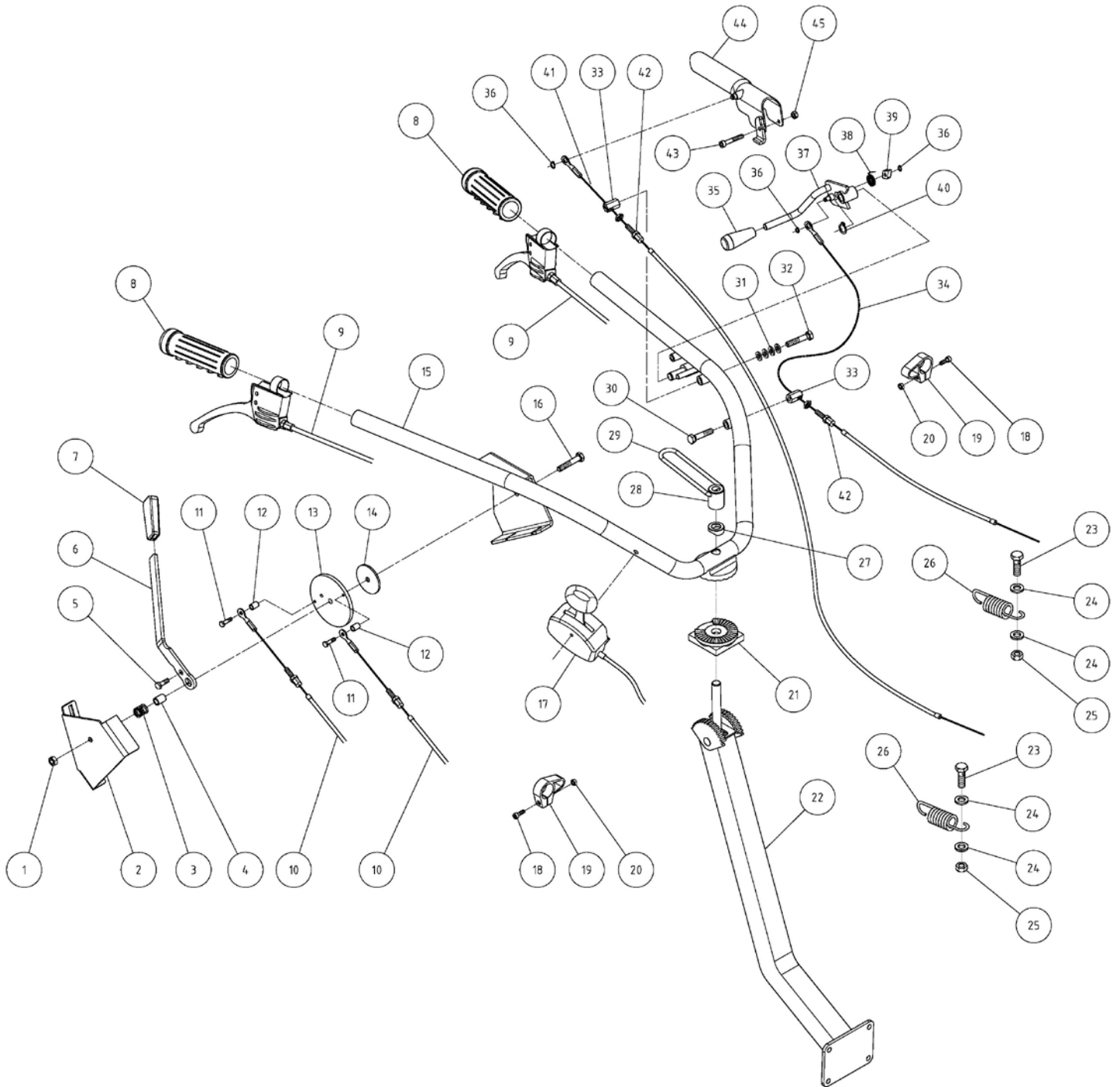




TR 800 HYDRO PROTEZIONI

TAV - 8

Pos.	Q.tà	Codice	Denominazione	Pos.	Q.tà	Codice	Denominazione
1	1	3.660.101.0	Pomello	21	2	3.931.285.T	Vite T.E M8x16
2	1	6.BQ.137.T0	Boccola pomello	22	2	3.730.105.T	Rondella Grower Ø8
3	1	3.805.107.0	Seeger RAW 8	23	2	6.CO.140.T0	Coperchietto parapolvere
4	1	5.BT.071.T0	Manettino	24	4	3.220.112.0	Boccola sinterizzata 20-23-20
5	1	3.931.300.T	Vite T.E M8x30	25	2	6.HP.026.40	Rasamento Øi20.2 Øe30 Sp 1
6	7	3.322.104.T	Dado M8 autobloccante	26	2	3.930.367.T	Vite T.E M8x85
7	1	3.294.108.T	Dado M12 basso	27	2	4.GH.042.00	Perno ruotino
8	1	6.HP.008.60	Rasamento	28	2	5.DF.068.00	Forcella porta ruotino
9	1	5.HT.419.T0	Tubo supporto	29	2	3.755.113.0	Ruotino Øe200 Øi20
10	1	6.BQ.138.00	Boccola	30	2	3.816.101.T	Spina di fissaggio Ø8
11	1	6.BF.137.T0	Asta di regolazione	31	2	6.BN.036.00	Bandella di protezione
12	1	5.LF.187.00	Prigioniero (tirante filettato)	32	2	6.GL.028.T0	Piatto fissaggio bandella
13	9	3.700.106.T	Rondella bisellata Ø8	33	12	3.320.102.T	Dado M5 autobloccante
14	2	3.931.295.T	Vite T.E M8x25	34	1	6.GQ.099.00	Protezione mobile
15	1	6.BQ.148.00	Boccola	35	12	3.931.185.T	Vite T.E M5x20
16	1	3.930.335.T	Vite T.E M8x50	36	2	3.298.102.T	Dado M6 Flang. Zigrin. Znt.
17	2	3.930.330.T	Vite T.E M8x45	37	4	6.CT.240.00	Distanziale di fermo
18	1	5.HT.463.00	Supporto ruotine	38	2	3.950.245.T	Vite T.S.P.E.I M6x25
19	2	3.945.105.T	Vite TE M8x20 Flang. Zigrin. Znt.	39	2	6.CT.242.T0	Distanziale protezione mobile
20	1	6.GG.006.00	Tubo di sicurezza	40	4	3.298.103.T	Dado M8 Flang. Zigrin. Znt.

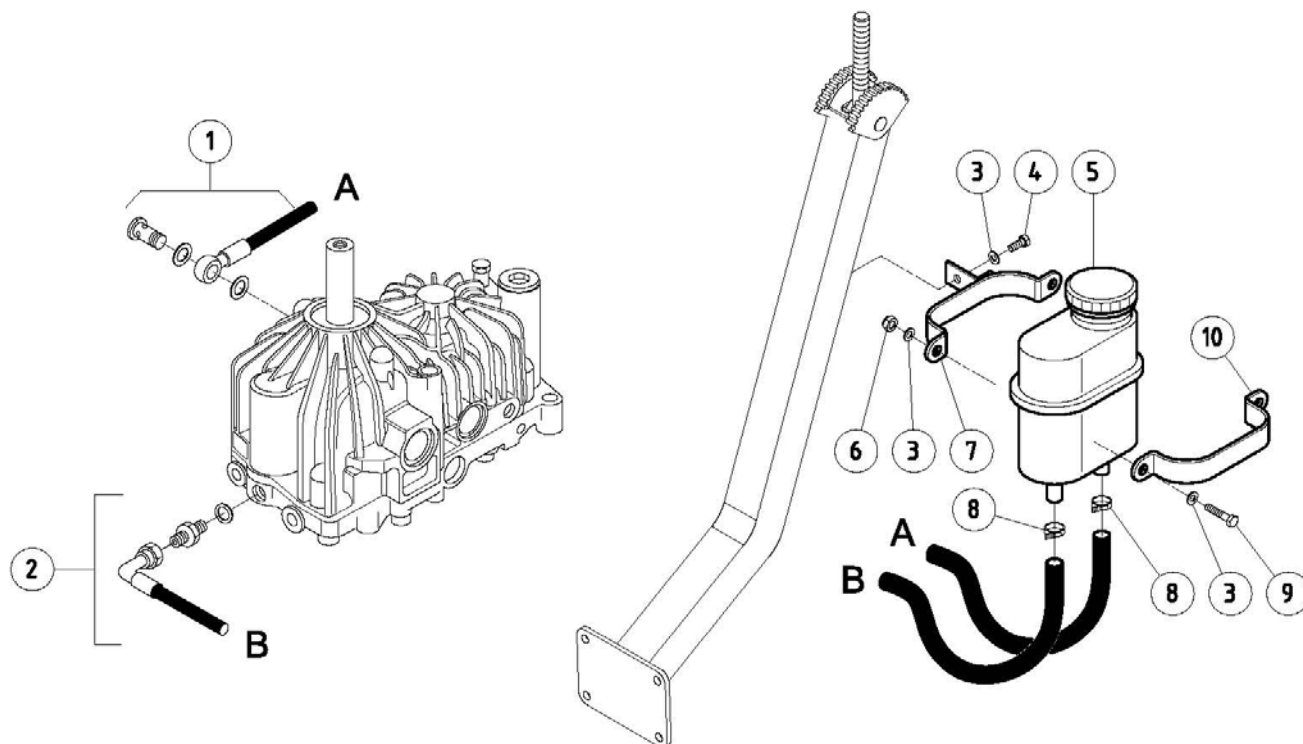




TR 800 HYDRO GRUPPO MANUBRIO

TAV - 9

Pos.	Q.tà	Codice	Denominazione	Pos.	Q.tà	Codice	Denominazione
1	1	3.292.106.T	Dado M8	24	4	3.700.105.T	Rondella Ø7
2	1	6.CO.161.CO	Coperchio per Supporto leva idro	25	2	3.290.105.T	Dado M7
3	1	6.FU.182.00	Molla	26	2	6.FU.170.T0	Molla
4	1	6.BQ.160.T0	Boccola guida molla	27	1	6.HC.025.TO	Rondella speciale
5	1	6.LM.102.00	VITE Speciale	28	1	6.CS.008.TO	Dado speciale
6	1	6.FL.114.T0	Leva idro	29	1	6.FU.008.TO	Molla a leva
7	1	3.660.118.0	Pomello	30	1	3.930.325.T	Vite TE M8x40
8	2	3.560.106.0	Manopola	31	4	3.700.106.T	Rondella bisellata Ø8
9	2	6.DG.217.PB	Premontaggio leva-cavo	32	1	3.930.330.T	Vite TE M8x45
10	2	6.DG.246.00	Filo innesto idro	33	2	6.DT.041.T0	Guidafile
11	2	3.931.225.T	VITE TE M6x16	34	1	6.DG.241.00	Filo innesto lama
12	2	3.220.117.0	Boccola Ø6xØ9x10	35	1	3.660.101.0	Pomello Ø10
13	1	6.CU.013.T0	Disco Fissaggio Cavi Hydro	36	3	3.802.105.0	Seeger RS 5
14	1	6.HC.139.00	Spessore in plastica per scatola idro	37	1	5.FL.106.T0	Piastra completa azionam. lama
15	1	5.HR.165.C0	Stegola	38	1	6.FU.181.T0	Molla a torsione
16	1	3.930.330.T	Vite TE M8x45	39	1	6.FZ.003.T0	Nottolino per blocco leva
17	1	3.570.140.0	Manettino acceleratore completo	40	1	3.800.112.0	Seeger E12
18	2	3.970.325.T	VITE TC M5x16	41	1	6.DG.247.00	Filo innesto trazione
19	2	3.380.121.0	Fascetta	42	2	6.DT.041.T0	Guidafile
20	2	3.290.103.T	Dado M5 ALTO	43	1	3.940.300.T	VITE TCEI M6x45
21	1	6.HZ.012.T0	Supporto dentato	44	1	5.FL.105.T0	Leva innesto trazione
22	1	5.HT.459.00	Supporto manubrio	45	1	3.322.103.T	Dado autobloccante M6 basso
23	2	6.FT.013.T0	Morsetto				



Pos.	Q.tà	Codice	Denominazione
------	------	--------	---------------

1	1	3.880.126.0	Tubo con vite ad occhio
2	1	3.880.125.0	Tubo di mandata con raccordi
3	5	3.700.104.T	Rondella bisellata 6
4	1	3.931.222.T	Vite TE M6x14
5	1	3.765.107.T	Serbatoio olio COBO
6	2	3.320.103.T	Dado autobloccante M6
7	1	5.HT.445.T0	Supporto serbatoio COBO
8	2	3.380.110.0	Fasceta stringitubo
9	2	3.931.235.T	Vite TE M6x25
10	1	6.DE.028.T0	Fascetta per serbatoio COBO

Pos.	Q.tà	Codice	Denominazione
------	------	--------	---------------

1	1	3.880.126.0	Tubo con vite ad occhio
2	1	3.880.125.0	Tubo di mandata con raccordi
3	5	3.700.104.T	Rondella bisellata 6
4	1	3.931.222.T	Vite TE M6x14
5	1	3.765.107.T	Serbatoio olio COBO
6	2	3.320.103.T	Dado autobloccante M6
7	1	5.HT.445.T0	Supporto serbatoio COBO
8	2	3.380.110.0	Fasceta stringitubo
9	2	3.931.235.T	Vite TE M6x25
10	1	6.DE.028.T0	Fascetta per serbatoio COBO

SE AVETE NECESSITA' DI RICAMBI ORIGINALI RIVOLGETEVI A :



DOSSO (FERRARA) ITALY
Via Statale n°325 – Tel. 051/6832413 – Fax 051/0822449
www.benassi.it email: info@benassi.it

PER ORDINARE I RICAMBI

**SPECIFICARE CON CHIAREZZA PER
ISCRITTO**

- a) TIPO DI MACCHINA
- b) N° DI MATRICOLA
- c) POSIZIONE, N° DI CODICE E
DENOMINAZIONE
- d) QUANTITA'

PER OGNI PARTICOLARE RICHIESTO.

Le descrizioni, le illustrazioni e le caratteristiche tecniche qui riportate, non sono vincolanti per la Casa Costruttrice che le comunica a semplice titolo illustrativo, riservandosi la facoltà di modifiche in qualsiasi momento allo scopo di migliorare costantemente i propri prodotti, senza l'obbligo di aggiornarle in questa pubblicazione.
Proprietà letteraria e artistica della Meccanica Benassi SpA.

U.T. 10/2015